

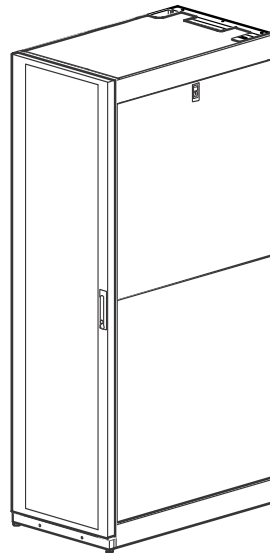
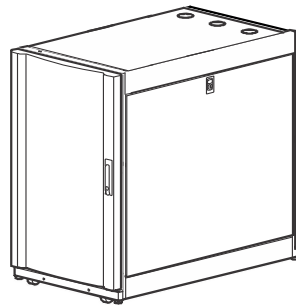
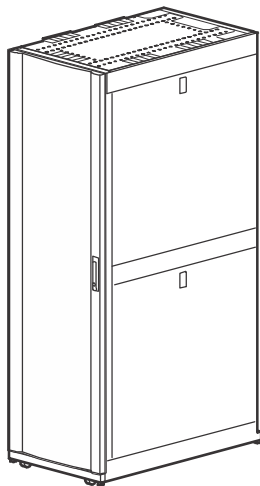
# Schrank

## Installation und Anpassung

### NetShelter™ SX-Schrank

990-2183H-005

Erscheinungsdatum: Dezember 2015



## Rechtlicher Hinweis von Schneider Electric

Schneider Electric garantiert nicht für die Verbindlichkeit, Richtigkeit oder Vollständigkeit der Informationen in diesem Handbuch. Diese Publikation ist nicht als Ersatz für einen ausführlichen Betriebsplan und standortspezifischen Entwicklungsplan vorgesehen. Daher übernimmt Schneider Electric keinerlei Haftung für Schäden, Gesetzesübertretungen, unsachgemäße Installationen, Systemausfälle oder sonstige Probleme, die aus der Verwendung dieser Publikation resultieren können.

Die Informationen in dieser Publikation werden ohne Mängelgewähr geliefert und dienen einzig und alleine der Evaluierung von Auslegung und Konstruktion eines Rechenzentrums. Diese Publikation wurde in gutem Glauben durch Schneider Electric zusammengestellt. Hinsichtlich der Vollständigkeit oder Genauigkeit der darin enthaltenen Informationen werden jedoch keinerlei ausdrücklichen oder stillschweigenden Zusicherungen oder Garantien geleistet.

**KEINESFALLS HAFTEN SCHNEIDER ELECTRIC, MUTTER- ODER TOCHTERGESELLSCHAFTEN VON SCHNEIDER ELECTRIC, IHM GEGEBENENFALLS ANGEGLIEDERTE UNTERNEHMEN ODER DEREN JEWEILIGE VERANTWORTLICHE, DIREKTOREN ODER MITARBEITER FÜR DIREKTE, INDIRECTE, IN DER FOLGE ENTSTANDENE, SCHADENERSATZFORDERUNGEN BEGRÜNDENDE, SPEZIELLE ODER BEILÄUFIG ENTSTANDENE SCHÄDEN (AUCH NICHT FÜR ENTGANGENE GESCHÄFTE, VERTRÄGE, EINKÜNFTE ODER VERLORENE DATEN BZW. INFORMATIONEN SOWIE UNTERBRECHUNGEN VON BETRIEBSABLÄUFEN, UM NUR EINIGE ZU NENNEN), DIE AUS ODER IN VERBINDUNG MIT DER VERWENDUNG ODER UNMÖGLICHKEIT DER VERWENDUNG DIESER PUBLIKATION ODER IHRER INHALTE RESULTIEREN ODER ENTSTEHEN KÖNNEN, UND ZWAR AUCH DANN NICHT, WENN SCHNEIDER ELECTRIC VON DER MÖGLICHKEIT SOLCHER SCHÄDEN AUSDRÜCKLICH UNTERRICHTET WURDE. SCHNEIDER ELECTRIC BEHÄLT SICH DAS RECHT VOR, HINSICHTLICH DER PUBLIKATION, IHRES INHALTS ODER FORMATS JEDERZEIT UNANGEKÜNDIGT ÄNDERUNGEN ODER AKTUALISIERUNGEN VORZUNEHMEN.**

Das Urheberrecht, das Recht am geistigen Eigentum und alle anderen Eigentumsrechte an den vorliegenden Inhalten (auch in Form von Software, Ton- und Videoaufzeichnungen, Text und Fotografien, um nur einige zu nennen) verbleibt bei Schneider Electric oder seinen Lizenzgebern. Alle Rechte an Inhalten, die hierin nicht ausdrücklich freigegeben werden, bleiben uns vorbehalten. An Personen, die auf diese Informationen zugreifen, werden keinerlei Rechte gleich welcher Art lizenziert, übertragen oder in anderer Weise weitergegeben.

Diese Publikation ist nicht zum Wiederverkauf vorgesehen, auch nicht auszugsweise.

# Inhaltsverzeichnis

---

Einführung.....	1
Auspacken des Schrank	2
Haftungsausschluss .....	2
Inspektion .....	2
Recycling - der Umwelt zuliebe .....	2
Wichtige Sicherheitsinformationen .....	2
Sicherheitsanweisungen .....	3
Aufkleber .....	3
Identifizierung der Komponenten.....	4
Schrank .....	4
Befestigungselemente .....	5
Installation des Schrank.....	6
Bewegen des Schrank .....	6
Nivellieren der Anlage .....	7
Verbinden der Schränke.....	7
Sichern des Schrank.....	8
Erdung des Schrank.....	9
Anbringen von Seitenwänden, Dach und Türen .....	10
Seitenwände .....	10
Dach .....	10
Einbau der Tür .....	11
Abnehmen der Tür .....	11
Umsetzen der Vordertür .....	12
Einbau von Geräten.....	14
Einstellen der vertikalen Montageflansche .....	14
Positionieren der vertikalen Montageflansche .....	14
Einstellen der vertikalen Montageflansche .....	15
Einbauen der Geräte .....	17
So bauen Sie Rackmount-Geräte in den Schrank ein: .....	17
Käfigmuttern .....	17
Entfernen von Kabel-Unterbrecherabdeckungen .....	18
Kabelmanagement.....	18
Kabelkanal .....	18
Technische Daten.....	19
Eingeschränkte Werksgarantie .....	20
Garantiebedingungen .....	20
Nicht übertragbare Garantie .....	20
Haftungsausschlüsse .....	20
Garantieansprüche .....	20



# Einführung

---

Schneider Electric NetShelter SX-Schränke sind qualitativ hochwertige Schränke für die Unterbringung von 19-Zoll-Rackmount-Hardware nach der Industrienorm EIA/ECA-310; hierzu gehören Server unterschiedlicher Art, Datenspeicher, Netzwerk- und Internetkomponenten sowie Notstromprodukte.

Dieses Handbuch bedeckt die allgemeine Installation und Anpassung des NetShelter SX Prämie Datacenter Kabinette. Verweisen Sie auf den NetShelter SX Spezifizierungshandbuch für ausführliche Maße und Einschätzungen von spezifischen Modellen.

Diese Kabinette sind in 600 Mm (23.6 darin vorhanden.) und 750 Mm (29.5 darin.) Breiten. Fakultative vertikale steigende Flansche sind für die 750 Mm (29.5 darin vorhanden.) breites Kabinett, um sich 23 darin einzustellen. EIA/ECA Fernmeldeausrüstung.

# Auspacken des Schrankes

## Haftungsausschluss

Schneider Electric haftet nicht für etwaige Transportschäden an diesem Produkt.

## Inspektion

Kontrollieren Sie die Verpackung und Ihren Inhalt auf Vollständigkeit und etwaige Transportschäden. Sehen Sie sich dabei alle Teile genau an. Melden Sie etwaige Schäden unverzüglich dem Spediteur. Wenden Sie sich bei fehlenden Teilen, Schäden und anderen Beanstandungen unverzüglich an Schneider Electric oder an Ihren Fachhändler.

## Recycling - der Umwelt zuliebe



Die Verpackung besteht aus wiederverwertbarem Material. Bewahren Sie das Verpackungsmaterial zur späteren Verwendung auf, oder entsorgen Sie es ordnungsgemäß.

## Wichtige Sicherheitsinformationen

Lesen Sie sich die Anleitung aufmerksam durch und machen Sie sich mit der Anlage vertraut, bevor Sie versuchen, sie zu installieren, in Betrieb zu nehmen, instanzzusetzen oder zu warten. Die folgenden Hinweise können an verschiedenen Stellen in diesem Handbuch oder auf der Anlage erscheinen und sollen Sie vor möglichen Gefahren warnen oder Ihre Aufmerksamkeit auf Informationen lenken, die bestimmte Verfahren genauer erklären oder vereinfachen.



Wenn ein Gefahren- oder Warnsymbol in Verbindung mit diesem zusätzlichen Symbol erscheint, besteht eine elektrische Gefahr, die bei Nichteinhaltung der Anleitung Verletzungen zur Folge haben wird.



Dies ist das Warnsymbol. Es wird verwendet, um auf mögliche Verletzungsgefahren aufmerksam zu machen. Halten Sie sich an alle Sicherheitshinweise, die auf dieses Symbol folgen, um mögliche Verletzungen, auch mit tödlichem Ausgang, zu vermeiden.

### **⚠ GEFAHR**

**GEFAHR** weist auf eine unmittelbare Gefahrensituation hin, die **schwere Verletzungen bis hin zum Tod** zur Folge haben wird, wenn sie nicht vermieden wird.

### **⚠ WARNHINWEIS**

**WARNHINWEIS** weist auf eine potentielle Gefahrensituation hin, die **schwere Verletzungen bis hin zum Tod** zur Folge haben kann, wenn sie nicht vermieden wird.

### **⚠ ACHTUNG**

**ACHTUNG** weist auf eine potentielle Gefahrensituation hin, die **leichte bis mittelschwere Verletzungen** zur Folge haben kann, wenn sie nicht vermieden wird.

### **ACHTUNG**

**ACHTUNG** (ohne Warnsymbol) weist auf eine potentielle Gefahrensituation hin, die **Schäden an der Anlage** zur Folge haben kann, wenn sie nicht vermieden wird.

### **HINWEIS**

**HINWEIS** bezieht sich auf Vorgehensweisen, die nicht mit Verletzungen einher gehen, z. B. bestimmte Gefahren für die Umwelt, mögliche Datenverluste und dergleichen.

## Sicherheitsanweisungen

Dieses Handbuch enthält wichtige Anweisungen, die bei der Installation und Anpassung des Schrankes befolgt werden müssen.

### **WARNHINWEIS**

#### **KIPPEN /GEFAHR SCHWERMASCHINEN**

- Dieser Schrank kann leicht umkippen. Beim Auspacken und Bewegen des Geräts mit äußerster Vorsicht vorgehen.
- Es sind mindestens zwei Personen erforderlich, um das Gehäuse auszupacken und zu bewegen.
- Legen Sie zur zusätzlichen Stabilisierung einige Geräte mit einem Gewicht von gut 150 kg unten in den Schrank, bevor Sie ihn auf den Laufrollen bewegen.
- Überzeugen Sie sich davon, dass die Nivellierfüße oben sind, und schieben Sie den Schrank dann von der Vorder- oder Rückseite her auf den Laufrollen vorwärts.

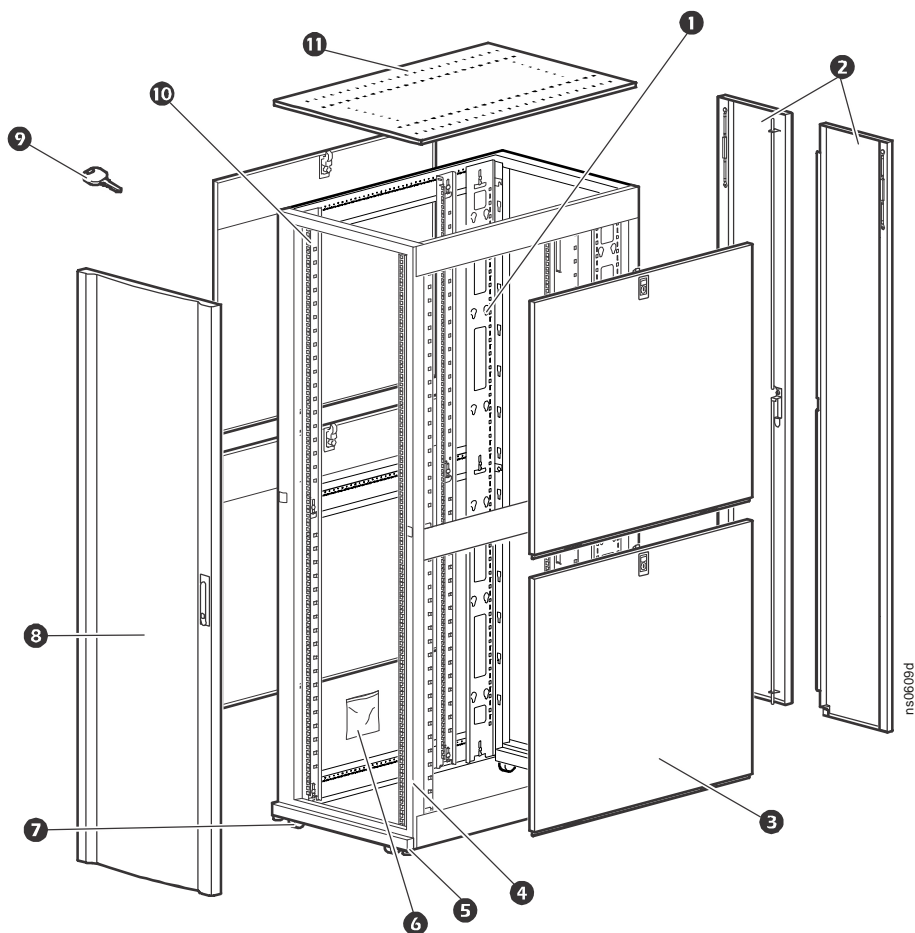
**Bei Nichtbeachtung dieser Vorschrift kann es zu lebensgefährlichen Verletzungen oder zu Schäden an der Anlage kommen.**

## Aufkleber

Achten Sie auf weitere Sicherheitshinweise, die am Schrank angebracht sein können. Weitere Informationen finden Sie unter „Aufkleber“ auf Seite 6.

# Identifizierung der Komponenten

## Schrank



- |  |  |
|--|--|
| ❶ Einstellbarer vertikaler 0 HE-Kabelkanal*        | ❷ Laufrollen                                     |
| ❸ Abnehmbare geteilte Türen                        | ❸ Abnehmbare und umgekehrt montierbare Vordertür |
| ❹ Abnehmbare und verschließbare Seitenwände        | ❹ Schlüssel für Türen und Seitenwände            |
| ❺ Schrankrahmen                                    | ❺ Vertikale Montageflansche                      |
| ❻ Einstellbare Nivellierfüße                       | ❻ Dach   |
| ❼ Beutel mit Befestigungselementen (siehe Seite 5) |  |

\* Schränke mit einer Tiefe von 1200 mm enthalten vier vertikale 0 HE-Kabelkanäle.



## Befestigungselemente



Kunststoff-  
Unterlegkappen  
(60)



Kreuzschlitz-  
schrauben  
M6 x 16  
(60)



Schrauben  
M5 x 12  
(4)



Käfigmuttern  
(60)



7-mm-Blindstopfen  
(4)

## Werkzeug (geliefert)



Torx® T30 / Kreuzschlitzschraubendreher /#2



Werkzeug für Käfigmuttern

# Installation des Schrank

## Bewegen des Schrank

### ⚠ WARNHINWEIS

#### VORSICHT KOPFLASTIG

- Dieser Schrank kann leicht umkippen. Beim Auspacken und Bewegen des Geräts mit äußerster Vorsicht vorgehen.
- Es sind mindestens zwei Personen erforderlich, um das Gehäuse auszupacken und zu bewegen.
- Legen Sie zur zusätzlichen Stabilisierung einige Geräte mit einem Gewicht von gut 150 kg unten in den Schrank, bevor Sie ihn auf den Laufrollen bewegen.
- Überzeugen Sie sich davon, dass die Nivellierfüße oben sind, und schieben Sie den Schrank dann von der Vorder- oder Rückseite her auf den Laufrollen vorwärts.

**Bei Nichtbeachtung dieser Vorschrift kann es zu lebensgefährlichen Verletzungen oder zu Schäden an der Anlage kommen.**



1



2

**Aufkleber.** Am Schrank befinden sich die folgenden Informationsaufkleber:

Aufkleber ❶: Vorsicht, kopflastig

Aufkleber ❷: Auf Schienen montierte Bauteile einzeln herausziehen

**Laufrollen.** Der Schrank kann mit eingebauten Geräten im Gesamtgewicht von bis zu 1021 kg auf den Laufrollen bewegt werden. Am Aufstellort die Nivellierfüße absenken. Bei abgesenkten Nivellierfüßen kann der Schrank in unbewegtem Zustand mit bis zu 1364 kg belastet werden.

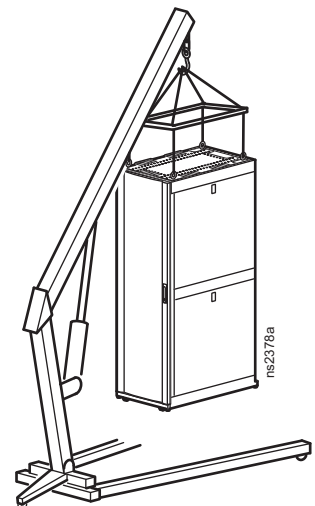
**Hinweis:** Einige der am Schrank befindlichen Aufkleber beziehen sich auf die Laufrollen. Siehe den rechts abgebildeten Aufkleber ❸.



3

**Augbolzen.** Der Schrank kann mit eingebauten Geräten im Gesamtgewicht von bis zu 567 kg mithilfe von Augbolzen angehoben werden. Verwenden Sie hierzu M10-Augbolzen mit einem für Lasten bis 181 kg ausgelegten Gelenk.

**Hinweis:** Verwenden Sie eine geeignete Hubvorrichtung, mit der ein geradliniges Anheben an den Augbolzen gewährleistet ist.



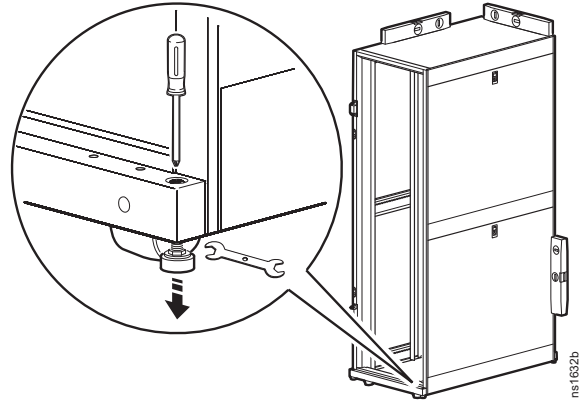
# Nivellieren der Anlage

Die Nivellierfüße an den Ecken der Anlage bilden eine stabile Basis, wenn der gewählte Standort leicht uneben ist, können aber keine Oberflächen mit extremer Neigung kompensieren.

Der Schrank muss bereits am vorgesehenen Aufstellort stehen. Nehmen Sie die Vorder- und Hintertür ab. Eine Anleitung hierzu finden Sie unter „Abnehmen der Tür“ auf Seite 11.

**Hinweis:** Vor dem Abnehmen der Vordertür ziehen Sie die Erdungskabel sowie sämtliche Anschlusskabel, die möglicherweise beim Abnehmen der Türen stören könnten, heraus.

Setzen Sie einen Kreuzschlitzschraubendreher an der Schraube über dem Nivellierfuß an. Drehen Sie die Schraube im Uhrzeigersinn, um den Nivellierfuß auszufahren, bis fester Kontakt mit dem Boden hergestellt ist. **Hinweise:** Diese Methode funktioniert am besten mit einem vollkommen oder nahezu leeren Schrank.



## HINWEIS

- Wenn sich bereits Geräte im Schrank befinden, kann auch ein 13-mm-Gabelschlüssel zum Absenken der Nivellierfüße verwendet werden.
- Bei Verwendung des 13-mm-Gabelschlüssels muss die nicht abgenommen werden.

Stellen Sie die einzelnen Füße ein und justieren Sie diese mithilfe einer Wasserwaage, bis der Schrank vollkommen waagrecht und lotrecht steht.

Bringen Sie die Türen erst an, nachdem der Schrank mit den anderen Schränken in der Reihe verbunden wurde.

# Verbinden der Schränke

Verbinden Sie die Schränke mit den mitgelieferten Verbindern, damit diese ordnungsgemäß fluchten und zusätzliche Stabilität erhalten. Schränke können mit oder ohne montierten Seitenwänden verbunden werden.

## ⚠ WARNHINWEIS

### VORSICHT KOPFLASTIG

Das Verbinden von Schränken erhöht die Stabilität der Schränke nur in begrenztem Maße. Sichern Sie vor dem Einbau von Equipment den Schaltschrank am Boden.

**Bei Nichtbeachtung dieser Vorschrift kann es zu lebensgefährlichen Verletzungen oder zu Schäden an der Anlage kommen.**

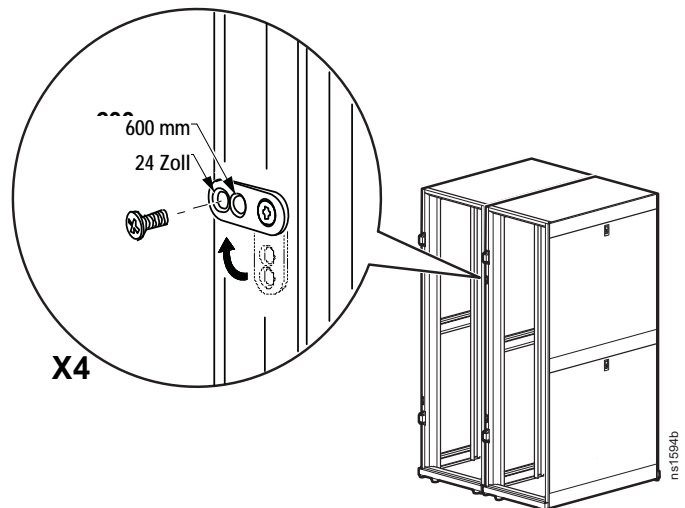
Nehmen Sie die gegebenenfalls vorhandene Vorder- und Hintertür ab. Eine Anleitung hierzu finden Sie unter „Abnehmen der Tür“ auf Seite 11.

Entscheiden Sie sich für die 24-Zoll- oder die 600-mm-Mittelbohrung (siehe Detailansicht unten).

Richten Sie die Schränke aus und lokalisieren Sie die Verbinder. Pro Schrank sind je zwei Verbinder für die Vorderseite und die Rückseite vorgesehen.

Verwenden Sie zum Verbinden der Schränke je eine Senkschraube M5 x 12 (im Beutel mit den Befestigungsteilen enthalten). Drehen Sie die Schraube mithilfe des Kreuzschlitzendes des mitgelieferten Werkzeugs oder mit einem vergleichbaren Werkzeug in die dafür vorgesehene Bohrung hinein, und ziehen Sie die Schraube fest.

Bringen Sie die Türen an. Eine Anleitung hierzu finden Sie unter „Abnehmen der Tür“ auf Seite 11.



# Sichern des Schrank

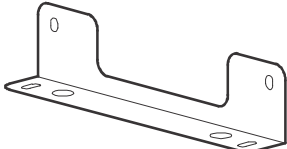
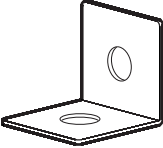
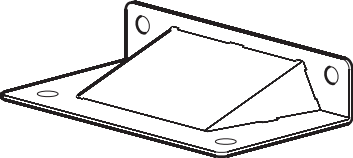
## ⚠ WARNHINWEIS

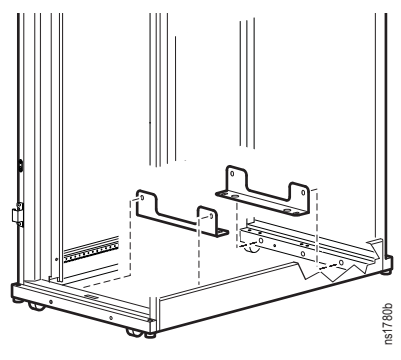
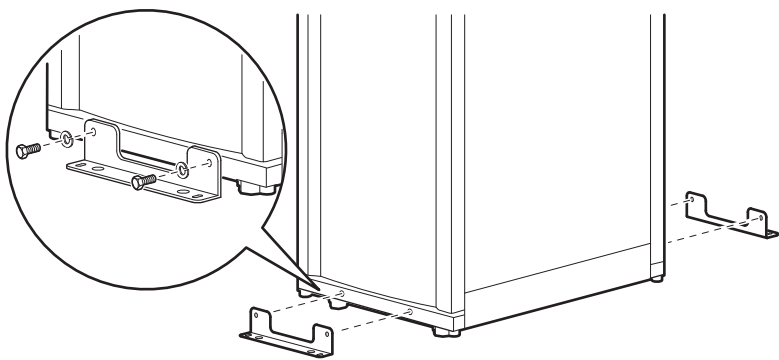
### VORSICHT KOPFLASTIG

Sichern Sie vor dem Einbau von Equipment den Schaltschrank am Boden.

**Bei Nichtbeachtung dieser Vorschrift kann es zu lebensgefährlichen Verletzungen oder zu Schäden an der Anlage kommen.**

Verwenden Sie zur Sicherung des Schrank am Boden die außen oder innen am Schrank befindlichen Befestigungspunkte, und wählen Sie geeignete Befestigungselemente, wie nachstehend beschrieben.

Zubehörteil	Artikelnummer	Bezeichnung	
Paletten-/ Schraubhalterungen	mit dem Schrank mitgeliefert	Wird innen oder außen an Schrank angebracht, um es am Boden zu befestigen. Bietet zusätzliche Stabilität ohne Blockierung des Kabelzugangs. Entspricht bei Verwendung geeigneter Befestigungsteile den seismischen Anforderungen nach IBC/CBC.	
Halierungssatz	AR7701 (Optional)	Wird für zusätzliche Stabilität ohne Blockierung des Kabelzugangs intern oder extern an Schrank und Boden befestigt.	
NetShelter SX- Stabilisierungsplatte	AR7700 (Optional)	Wird für zusätzliche Stabilisierung extern an Schrank und Boden befestigt.	



ns1780b

# Erdung des Schrank

## **⚡ ⚠ GEFAHR**

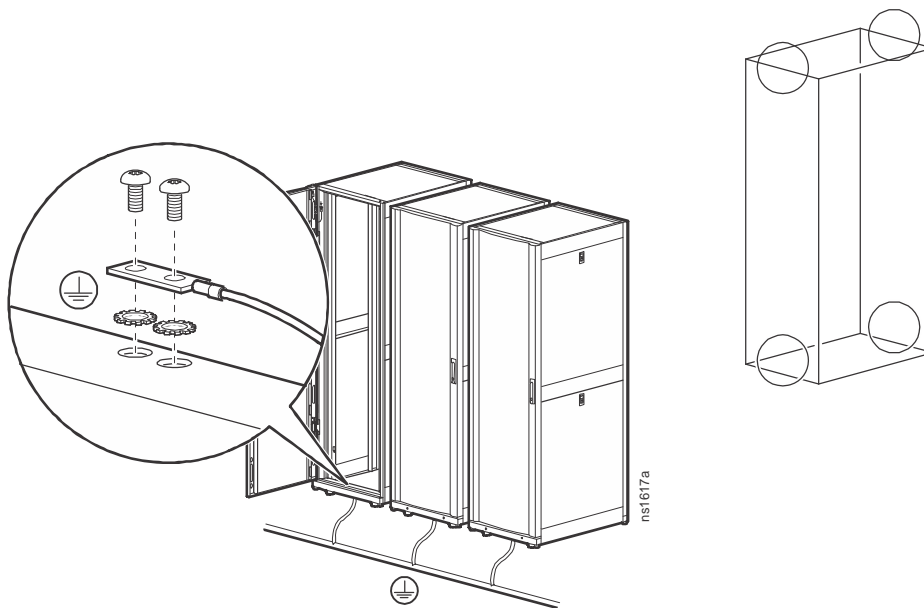
### **STROMSCHLAGGEFAHR**

Der Schrank muss an die Erdschiene des Gebäudes angeschlossen werden.

**Bei Nichtbeachtung dieser Vorschrift muss mit lebensgefährlichen Verletzungen gerechnet werden.**

Jeder Schrank sollte unter Verwendung eines der dafür vorgesehenen Erdungsanschlüsse (zwei Gewindeeinsätze M6) an der Ober- oder Unterseite des Schrank direkt mit einer Erdschiene verbunden werden.

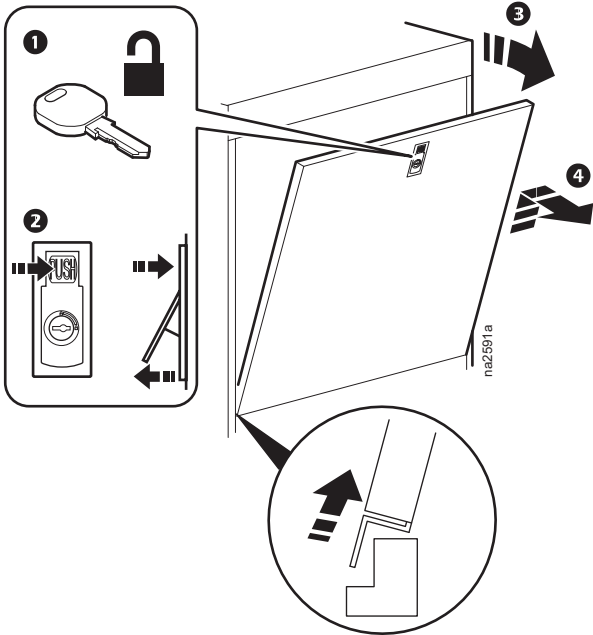
- Verwenden Sie dazu einen Zuleitungssatz für die Anbindung an eine Erdschiene (z. B. Listed [KDER] Panduit® RGCBNJ660PY oder ein gleichwertiges Produkt).
- Verwenden Sie Zahnscheiben zwischen Erdungskontakten und Schrankrahmen, oder entfernen Sie unter den Erdungskontakten am Rahmen befindlichen Lack gemäß NEC NFPA 70 Artikel 250.12.
- Ziehen Sie die Schrauben mit einem Anzugsmoment von 6,9 Nm (60 lb-in) fest.



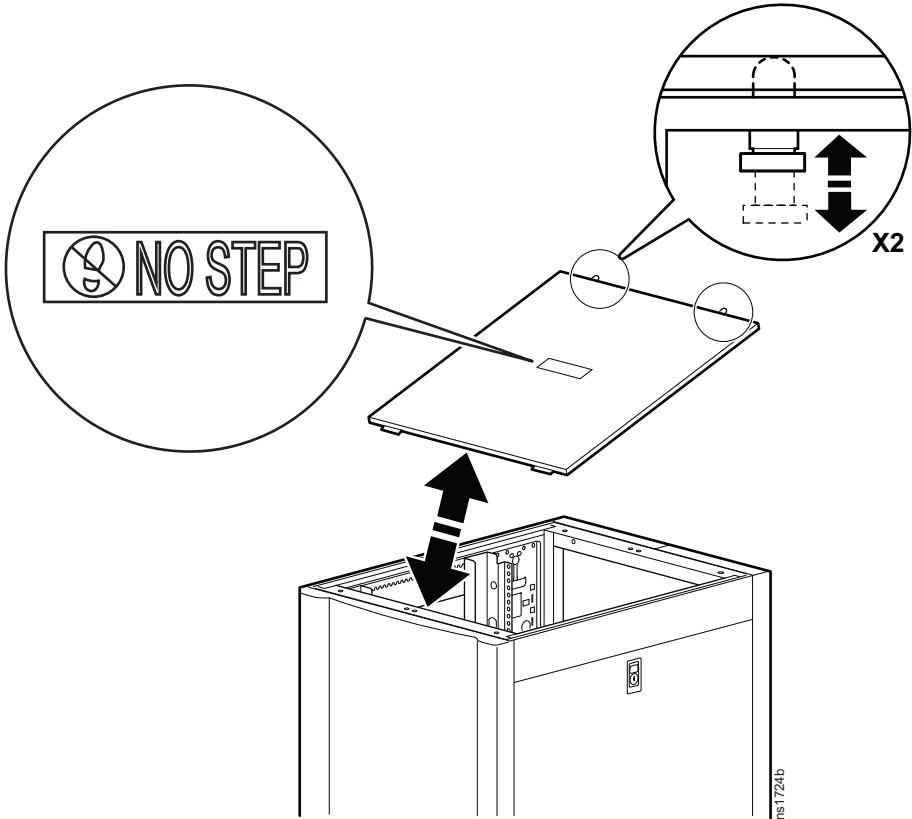
**Kontaktstellen am Schrank**

# Anbringen von Seitenwänden, Dach und Türen

## Seitenwände

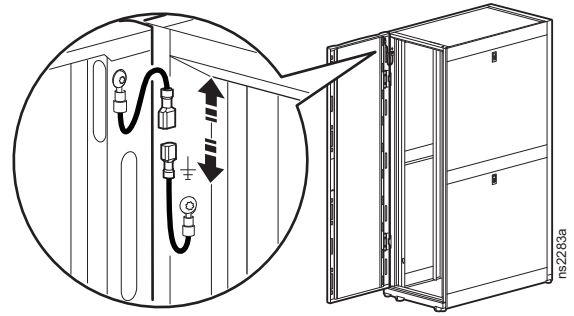


## Dach

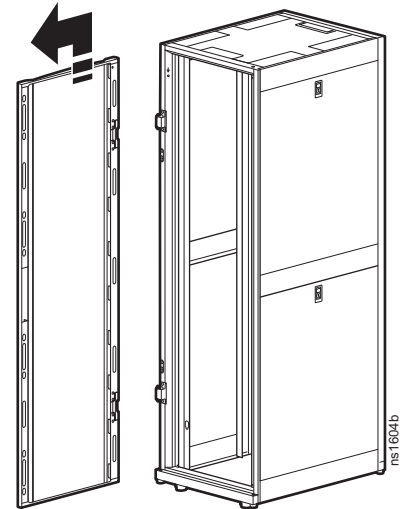


## Abnehmen der Tür

1. Entriegeln Sie den Griff an der Vordertür des Schrankes und öffnen Sie die Tür.
2. Ziehen Sie das Erdungskabel und alle sonstigen Anschlusskabel ab, die beim Abnehmen der Türen stören könnten.

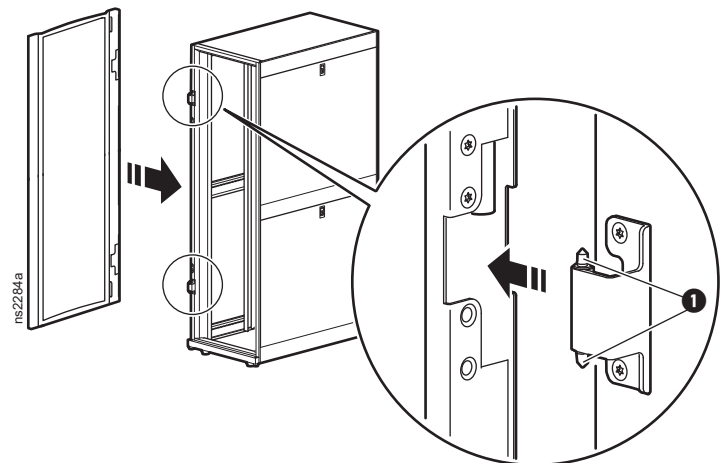


3. Die Scharniere lösen sich durch Anheben und Herausziehen. Die Tür langsam anheben und vom Schrank wegziehen, bis sich die Scharnierstifte der Tür vollständig von den Scharnieren am Schrankrahmen gelöst haben.

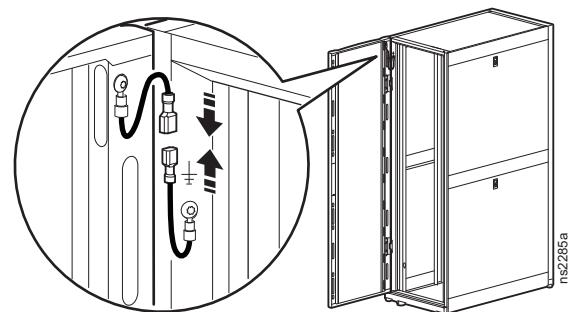


## Einbau der Tür

1. Bei korrektem Einbau richten sich die Türen von selbst auf die Scharnierstifte aus. Die Tür rechtwinklig zur Vorderseite des Schrankes halten und über den Scharnierstiften **1** positionieren.
2. Senken Sie die Tür langsam auf den Schrankrahmen ab; die Türscharniere müssen dabei genau auf die Scharnierstifte am Schrankrahmen ausgerichtet werden.



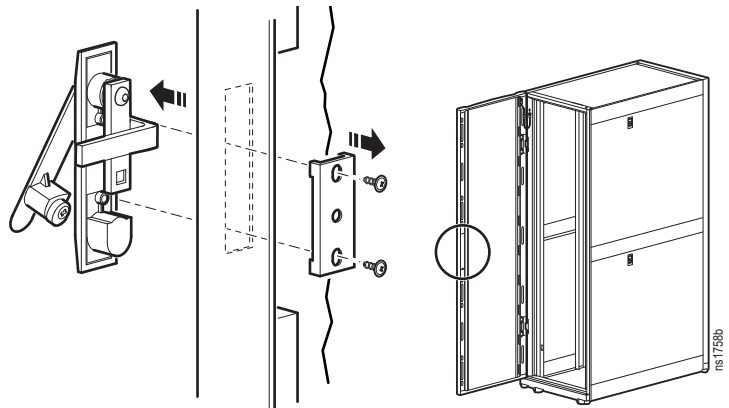
3. Schließen Sie das Erdungskabel und sonstige elektrische Leitungen wieder an.



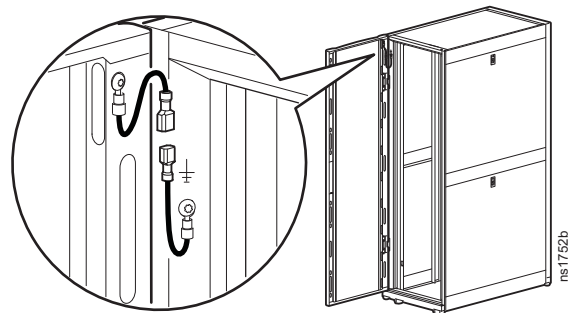
## Umsetzen der Vordertür

**Hinweis:** Die Vordertür kann so umgesetzt werden, dass sie sich in die andere Richtung aufziehen lässt. Beim folgenden Verfahren wird davon ausgegangen, dass sich die Scharniere in der Ausgangssituation links befinden und die Tür von rechts her geöffnet wird (bei Blickrichtung auf den Schrank).

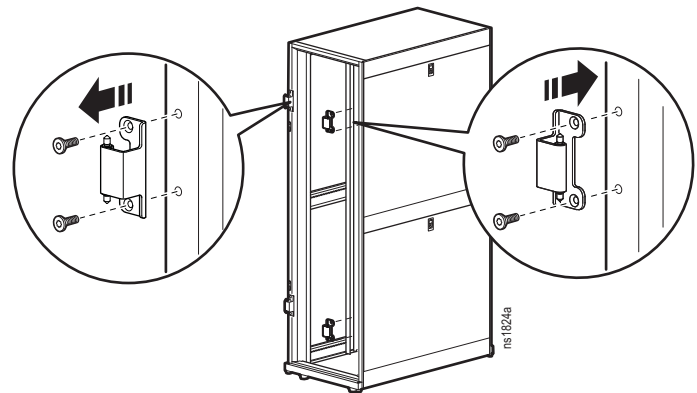
1. Entfernen Sie den Griff durch Abnehmen der Schraubplatte. Ziehen Sie den Griff von der Tür ab.



2. Lösen Sie das Erdungskabel und sonstige elektrische Leitungen. Nehmen Sie die Tür vom Rahmen ab. Weitere Informationen finden Sie unter „Abnehmen der Tür“ auf Seite 11.

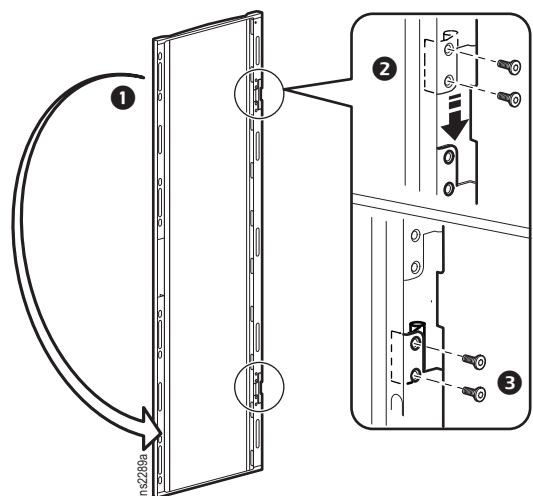


3. Lokalisieren Sie das obere Scharnier am Schrankrahmen. Entfernen Sie die beiden zur Befestigung des Scharniers dienenden Schrauben. Bauen Sie das Scharnier an die andere Seite des Schrankrahmens an. Wiederholen Sie diesen Schritt für das untere Scharnier.



4. Die Tür umdrehen ❶. Entfernen Sie die Scharniere von der Tür ❷, und befestigen Sie sie wieder unter Verwendung der beiden anderen Bohrungen ❸. Die Scharniere an der Tür sollten sich jetzt mit den Scharnieren am Schrank decken.

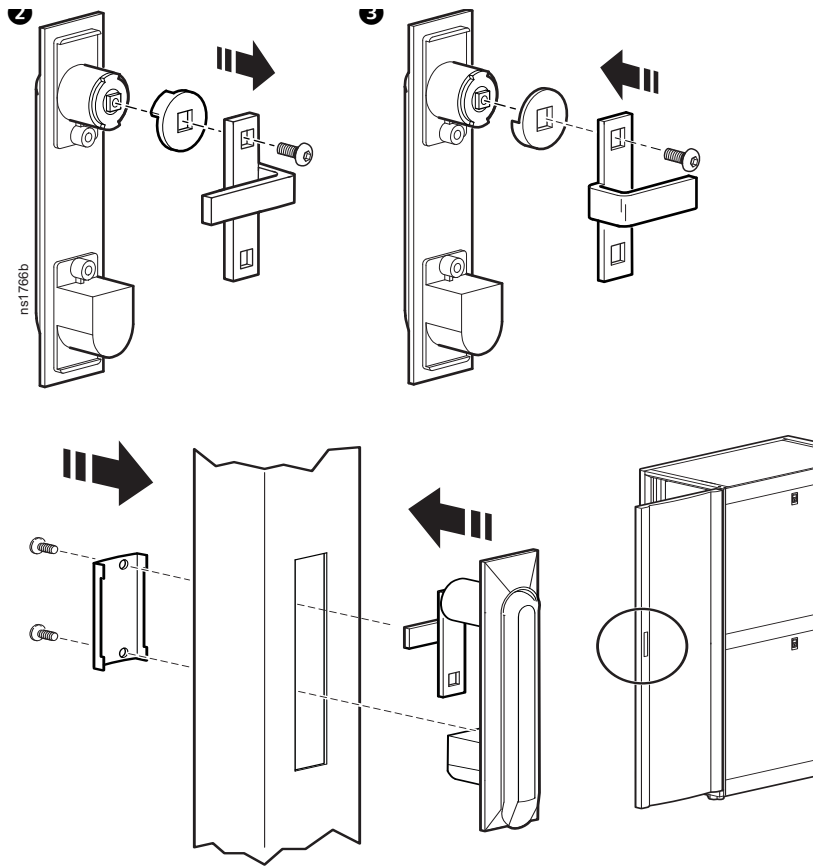
5. Setzen Sie die Tür auf die Scharniere, die sich jetzt an der anderen Seite des Schrankrahmens befinden. Eine Anleitung hierzu finden Sie unter „Abnehmen der Tür“ auf Seite 11. Verbinden Sie wieder die Erdungskabel und sonstigen elektrischen Leitungen, die Sie zuvor abgetrennt hatten.





6. Lokalisieren Sie den Verriegelungsgriff.  
Entfernen Sie die Nockenschraube, die Nockenunterlegscheibe und die Nocke.

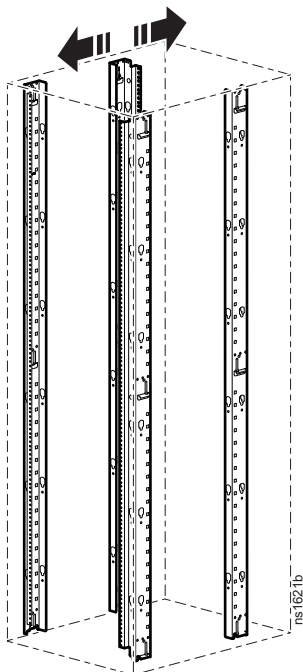
Drehen Sie die Nockenunterlegscheibe um 90° und den Riegel um 180°.  
Befestigen Sie den Griff an der Tür.



# Einbau von Geräten

**Hinweis:** NetShelter SX-Schränke dürfen nur mit amtlich zugelassenen Geräten verwendet werden. Bei einem etwaigen Einbau von Geräten ohne amtliche Zulassung sollte die Sicherheit der Konfiguration geprüft werden.

## Einstellen der vertikalen Montageflansche



Vertikale Montageflansche für den Einbau von Rackmount-Geräten sind werksseitig bereits an den entsprechenden Stellen (in Abständen von 737 mm) montiert.

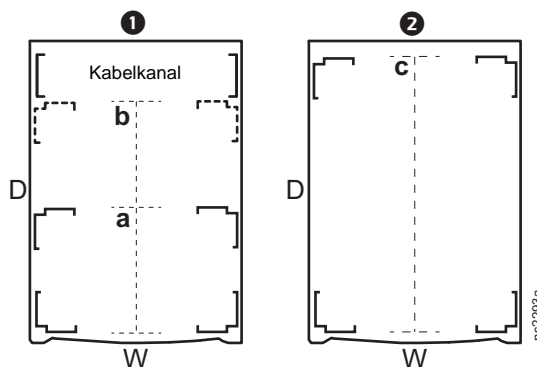
Die Montageflansche können zur Vorder- oder Rückseite des Schränks hin eingestellt werden, um unterschiedliche Schienen oder Geräte mit anderen Tiefen unterzubringen.

Eine übliche Anwendungsweise für den 750-mm-Schrank besteht darin, die Flansche bis auf eine Tiefe von 476 mm enger zusammenzubringen, um Netzwerkkomponenten und Telekommunikationsgeräte unterzubringen.

## Positionieren der vertikalen Montageflansche

- **Konfiguration 1:** Der Kabelkanal ist installiert. Die vertikalen Montageflansche können im Mindestabstand (a) angebracht und bis (b) verlängert werden.

- **Konfiguration 2:** Der Kabelkanal wurde entfernt. Die vertikalen Montageflansche können bis (c) verlängert werden.



Draufsicht

Schrankbreite (B)	Schrantiefe (T)	a	b	c
600 mm	1070 mm	190 mm (7,5 in.)	787 mm (30,75 in.)	921 mm (36,25 in.)
750 mm	1070 mm	285 mm (11,25 in.)	787 mm (30,75 in.)	921 mm (36,25 in.)
600 mm	1200 mm	190 mm (7,5 in.)	787 mm (30,75 in.)	1047 mm (41,25 in.)
750 mm	1200 mm	285 mm (11,25 in.)	787 mm (30,75 in.)	1047 mm (41,25 in.)

## Einstellen der vertikalen Montageflansche

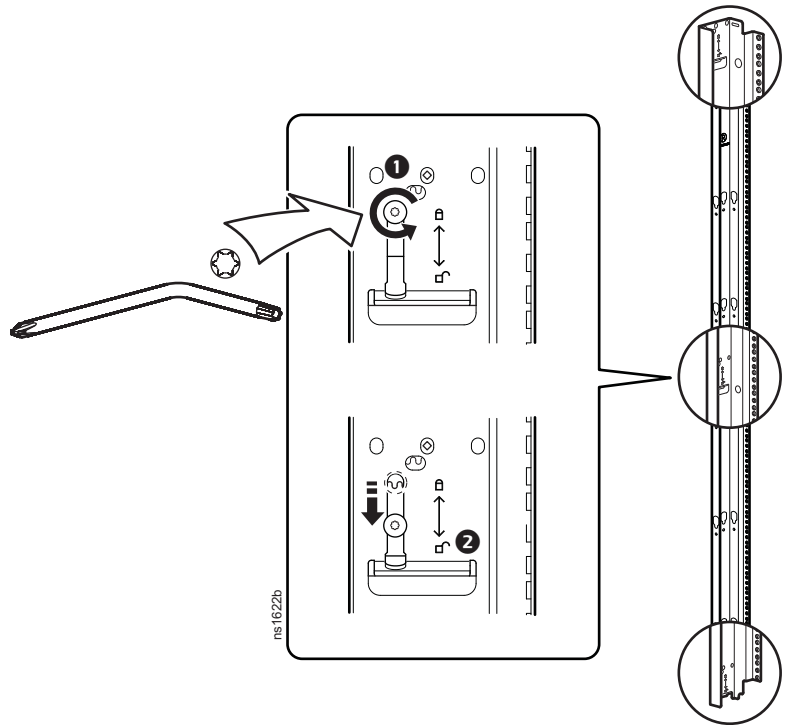
### ⚠ WARNHINWEIS

#### GEFAHR DURCH HERABFALLENDE GERÄTE

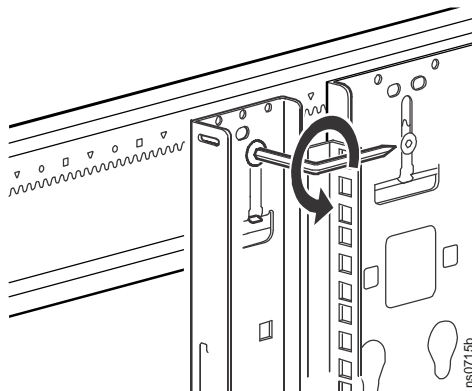
Entfernen Sie zunächst alle Geräte, die an den vertikalen Montageflanschen montiert sind, bevor Sie irgendwelche Einstellarbeiten vornehmen.

**Bei Nichtbeachtung dieser Vorschrift kann es zu schweren Verletzungen oder zu Schäden an der Anlage kommen.**

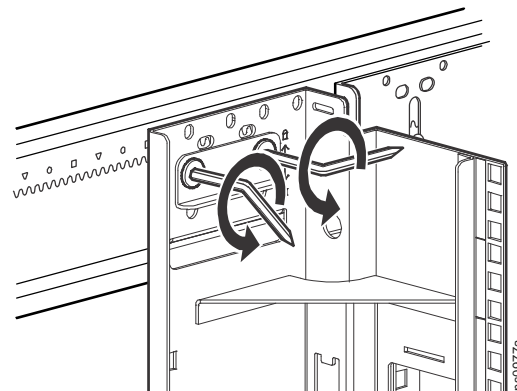
1. Verwenden Sie das mitgelieferte Torx T30-Werkzeug, um die zur Befestigung der vertikalen Montageflansche dienenden Torx-Schrauben ❶ oben, in der Mitte und unten zu lösen. Die zuvor von den Torx-Schrauben festgehaltenen Montagehalterungen sind jetzt frei beweglich. Alle drei Halterungen in die vorgesehene entsperre Position ❷ bewegen.



**Hinweis:** Die Montagehalterungen sind je nach Schrankbreite (600 mm bzw. 750 mm) unterschiedlich. Siehe die Abbildung unten.

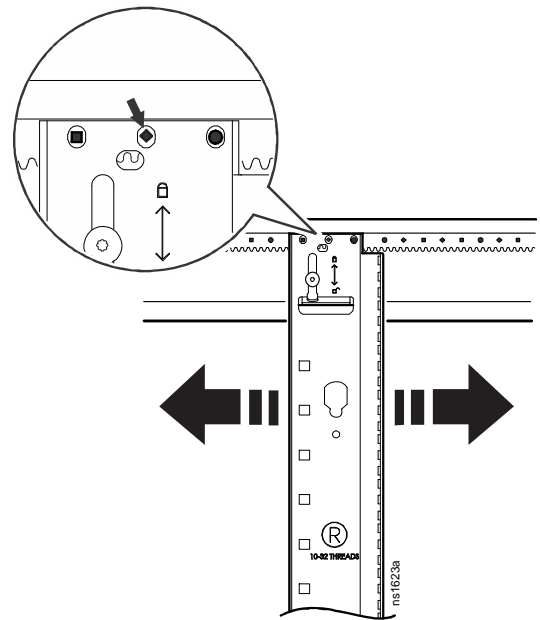


Schrankbreite 600 mm



Schrankbreite 750 mm

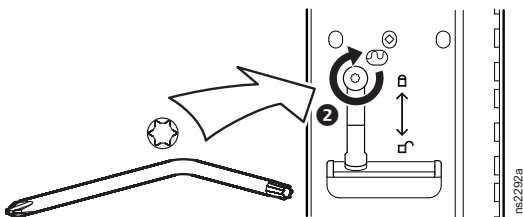
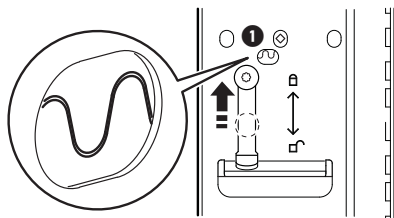
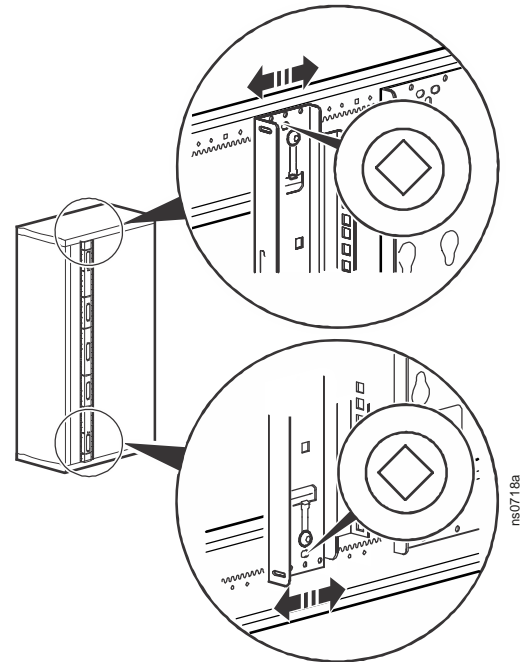
2. Bringen Sie den Montageflansch an die gewünschte Position. Vertikale Montageflansche können in kleinen Schritten von 6 mm angepasst werden.



3. Achten Sie auf das Symbol (z. B. eine Raute), das durch eine der drei Bohrungen zu sehen ist, um die vertikalen Montageflansche auszurichten. Es ist immer nur ein Symbol sichtbar. In der werksseitigen Position ist dort ein Kreis zu sehen.

Überzeugen Sie sich davon, dass das gleiche Symbol durch die entsprechende Bohrung an der Ober- und Unterseite des Montageflansches zu sehen ist.

4. Überzeugen Sie sich davon, dass sich der vertikale Montageflansch oben, in der Mitte und unten an der gewünschten Stelle befindet; schieben Sie dann die flache Halterung in die verriegelte Position. Die Zähne in der Halterung greifen vollständig in die Zähne an der Seitenhalterung ein **1**. Ziehen Sie die Torx-Schrauben fest **2**.



**Hinweis:** Am 750-mm-Schrank befinden sich 476 mm hinter dem vorderen Montageflansch Kreise. Diese Kreise zeigen die zum Einbau bestimmter Netzwerkkomponenten und Telekommunikationsgeräte vorgesehenen Positionen der hinteren vertikalen Montageflansche an.

# Einbauen der Geräte

## ⚠ WARNHINWEIS

### VORSICHT KOPFLASTIG

- Dieser Schrank kann leicht umkippen. Der Schrank muss vor dem Einbau von Geräten zuerst am Boden befestigt werden.
- Bauen Sie zuerst die schwersten Geräte unten im Schrank ein, damit er nicht kopflastig wird.
- Bauen Sie vor dem Herausziehen von Geräten auf den Schienen einige Geräte mit einem Gewicht von ca. 160 kg in den unteren Bereich des Schanks ein, um ihn zu stabilisieren, oder befestigen Sie zunächst die Stabilisierungshalterung oder die Montagehalterungen zum Aufschrauben. Ziehen Sie immer nur ein Gerät gleichzeitig auf den Schienen aus dem Schrank.

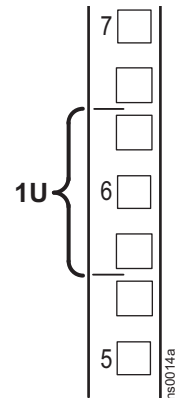
**Bei Nichtbeachtung dieser Vorschrift kann es zu lebensgefährlichen Verletzungen oder zu Schäden an der Anlage kommen.**

### So bauen Sie Rackmount-Geräte in den Schrank ein:

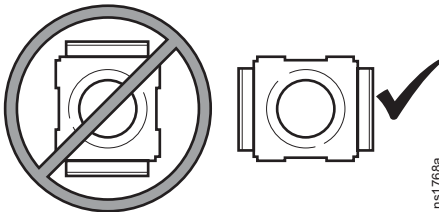
Lesen Sie die Installationsanleitung des Geräteherstellers.

Lokalisieren Sie die obere und untere Öffnung für eine Höheneinheit an den vertikalen Montageschienen. In einer Montageschiene ist jede dritte Öffnung nummeriert, sodass die Mitte der entsprechenden Höheneinheit ersichtlich wird.

Bringen Sie die Käfigmuttern an der Innenseite der vertikalen Montageschiene an; bauen Sie dann die Geräte ein.



### Käfigmuttern



**Installation:** Schneider Electric bietet einen Käfigmuttern-Montagesatz (AR8100) für quadratische Öffnungen an.

**Hinweis:** Installieren Sie die Käfigmuttern so, dass deren Ösen in die Seiten der quadratischen Öffnung greifen. Installieren Sie die Käfigmuttern **AUF KEINEN FALL** so, dass die Ösen in die obere und untere Kante der quadratischen Öffnung greifen.

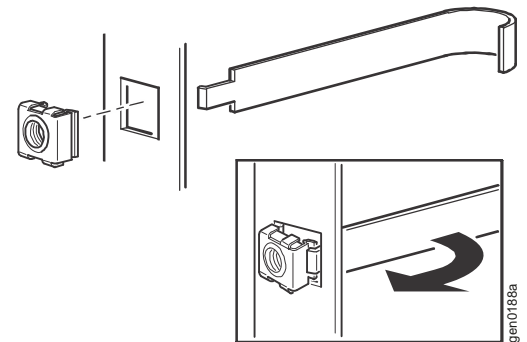
Führen Sie die Käfigmutter in die quadratische Öffnung ein, indem Sie eine Öse der Käfigmutter durch die hintere Seite der Öffnung einhängen.

**Hinweis:** Bringen Sie die Käfigmuttern an der Innenseite des vertikalen Montageflanschs an.

Fassen Sie mit dem Werkzeug für Käfigmuttern durch die Montageöffnung die andere Seite der Mutter, und ziehen Sie die Mutter in die Montageöffnung, bis sie einrastet.

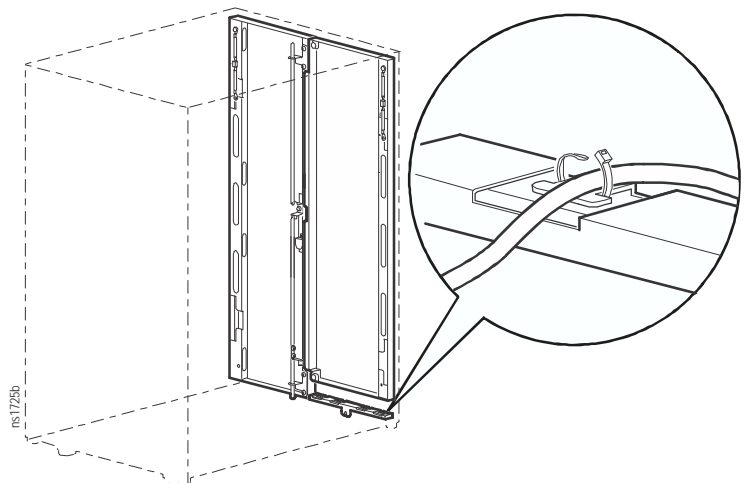
**Abbau:** Entfernen Sie alle befestigten Schrauben.

Fassen Sie die Käfigmutter mit dem Montagewerkzeug, und drücken Sie die Seiten der Mutter zusammen, damit sie sich aus der quadratischen Öffnung löst.



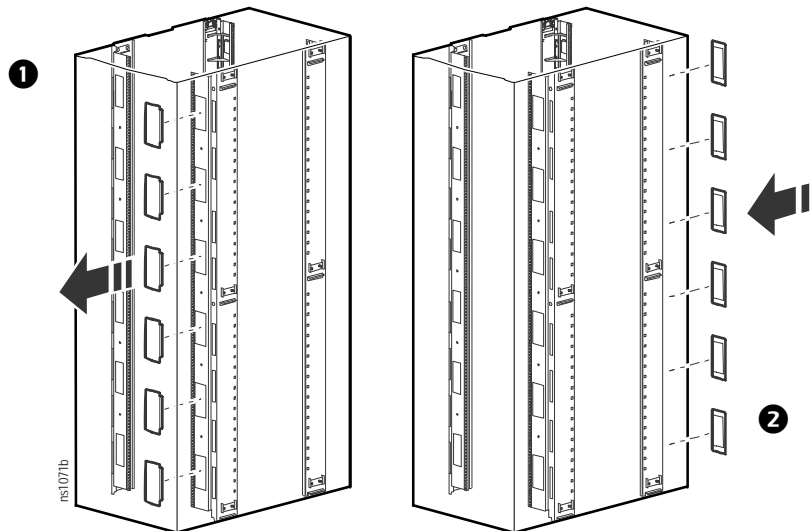
### Kabel-Eindämmung Bracket (24U Modelliert Nur)

Die hintere Tür-Kabel-Eindämmung bracket wird innerhalb des Kabinettes unter der Tür der linken Hand installiert. Der bracket hat 4 Lappen, um Kabel mit Befestigungen des Hakens-Und-Schleife (versorgt(bereitgestellt)) und Kabel-Krawatten(Kabel-Banden) (nicht versorgt(bereitgestellt)) beizufügen.



# Entfernen von Kabel-Unterbrecherabdeckungen

Bei einem 750 mm breiten NetShelter SX-Schrank, bei dem die Seiten der eingebauten Geräte im Luftstrom liegen müssen, entfernen Sie die Kabel-Unterbrecherabdeckungen auf derjenigen Schrankseite vom vorderen vertikalen Montageflansch, die den kürzesten Abstand zur Luftansaugung für die Geräte hat (im unten abgebildeten Beispiel auf der rechten Seite). Bringen Sie die Abdeckungen in den Kabel-Unterbrecherbohrungen an der hinteren vertikalen Montageflansch auf der gleichen Seite des Schanks an.



## Kabelmanagement

Der NetShelter SX-Schrank verfügt über mehrere Kabelzugangsöffnungen, einschließlich der oberen Abdeckung, der Seitenwände und der Unterseite. Verwenden Sie diese Öffnungen zum Verlegen, Sichern und Organisieren der Kabel.

Darüber hinaus verfügt der Schrank über zwei hintere, vertikale 0 HE-Kabelorganisationselemente (Kabelkanäle). Weiteres Kabelmanagement-Zubehör ist erhältlich. Weitere Informationen finden Sie unter [www.apc.com](http://www.apc.com), oder wenden Sie sich an einen Vertragshändler von Schneider Electric.

### Kabelkanal

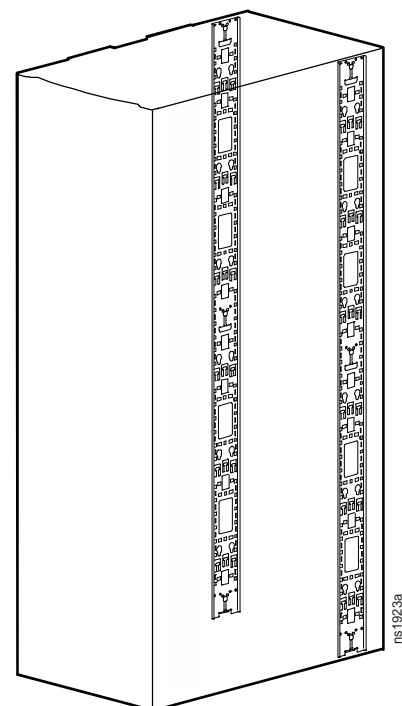
Die Kabelkanäle bieten werkzeuglose Montagemöglichkeiten für Rack-Verteilerleisten und Kabelmanagement-Zubehör.

Zum Lieferumfang des Schanks mit einer Tiefe von 1200 mm gehören vier Kabelkanäle. Bei allen anderen Schränken werden zwei Exemplare mitgeliefert. Die werksseitige Standardposition für die Kabelkanäle ist an der Rückseite des Schanks, wie in der Abbildung rechts gezeigt.

Die Kabelkanäle enthalten auch Befestigungspunkte für Kabel sowie weitere spezielle Öffnungen für die Kabelverlegung unter Verwendung der verschiedenen NetShelter Montagehalterungen, Befestigungselemente und Einbauvorrichtungen für werkzeuglose Montage.

Der Kabelkanal kann ebenso wie die Montageflansche beliebig entlang der seitlichen Halterungen verschoben werden. Eine Anleitung hierzu finden Sie unter „Einstellen der vertikalen Montageflansche“ auf Seite 14.

**Hinweis:** Die Kabelkanäle können bei Bedarf entfernt werden. Zusätzliche vertikale 0 HE-Kabelkanäle können nachbestellt werden.



# Technische Daten

---

Allgemeine technische Daten zu SX-Schränken – die genauen Abmessungen und Gewichtsangaben finden Sie im Spezifikationshandbuch zur NetShelter SX-Reihe.

Höhe		
HE	mm	Zoll
24HE	1199	47,2
42HE	1991	78,4
45HE	2124	83,6
48HE	2258	88,9
50HE	2347	92,4
52HE	2436	95,9
54HE*	2525	99,4

breiten	
mm	Zoll
600	23,6
700*	27,6
750	29,5

\* 700-mm-Modelle in Japan nur

tiefen	
mm	Zoll
1070	42,1
1200	47,2

\* 54HE-Modelle wurden von UL noch nicht bewertet.

## Tür-Lochmuster

69 % Öffnungsfläche

## Freiraum (für die Verdrahtung zwischen vorderer Tür und vertikaler Montageschiene)

60,96 mm (2,4 in.)

## Gewicht: statische Last<sup>1</sup>

1363,6 kg (3.000 lb)

## Gewicht: rollend<sup>2</sup>

1022,7 kg

<sup>1</sup> Die Nivellierfüße ab einem statischen Gewicht von 1022,7 kg absenken.

<sup>2</sup> Wert für rollende Last gilt nur für das Verschieben des Schrankes zum Aufstellort auf den Laufrollen.

**HINWEISE:** Wenn der Schrank mit installierten Geräten versandt werden soll, wird zusätzliches Verpackungsmaterial benötigt. Einzelheiten zu Schränken mit stoßfester Verpackung finden Sie auf der Website der NetShelter SX-Produktfamilie unter [www.schneider-electric.com](http://www.schneider-electric.com).

# Eingeschränkte Werksgarantie

---

Die in dieser Erklärung von Schneider Electric gewährte eingeschränkte Werksgarantie gilt nur für Produkte, die für kommerzielle oder industrielle Zwecke im Rahmen Ihrer normalen Geschäftstätigkeit verwendet werden.

## Garantiebedingungen

Schneider Electric gewährleistet, dass dieses Produkt für die Dauer von fünf Jahren (in Japan: zwei Jahren) ab Kaufdatum frei von Material- und Fertigungsfehlern ist. Die mit dieser Garantie übernommene Verpflichtung erstreckt sich lediglich auf die Reparatur oder den Ersatz defekter Produkte nach eigenem Ermessen. Diese Garantie bezieht sich nicht auf Geräte, die durch Unfälle, Unachtsamkeit oder falsche Handhabung bzw. durch Änderungen beschädigt werden. Die Reparatur oder der Austausch eines fehlerhaften Produkts oder Teils verlängert den ursprünglichen Garantiezeitraum nicht. Alle unter dieser Garantie gelieferten Ersatzteile sind entweder neu oder werksseitig überholt.

## Nicht übertragbare Garantie

Diese Garantie gilt nur für den ursprünglichen Käufer, der das Produkt vorschriftsmäßig registrieren muss. Die Produktregistrierung kann online unter [www.schneider-electric.com](http://www.schneider-electric.com) vorgenommen werden.

## Haftungsausschlüsse

Schneider Electric entsteht durch diese Garantie keine Haftung, wenn hausinterne Prüfungen und Untersuchungen ergeben, dass der vermeintliche Produktschaden nicht existiert oder vom Endbenutzer oder von Dritten durch Missbrauch, Fahrlässigkeit, unsachgemäße Installation oder Prüfung verursacht wurde. Ferner übernimmt Schneider Electric im Rahmen dieser Garantie keine Haftung für nicht autorisierte Reparatur- oder Änderungsversuche an falscher oder inadäquater elektrischer Spannung oder Verbindungen, bei nicht vorschriftsmäßigen Betriebsbedingungen vor Ort, korrosiver Atmosphäre, Reparatur, Einbau und Inbetriebnahme durch nicht von Schneider Electric autorisierte Personen, Änderungen des Einsatzortes oder -bereichs, ungenügendem Schutz vor Witterungseinflüssen, höherer Gewalt, Feuer, Diebstahl, beim Missachten der Empfehlungen oder Vorschriften von Schneider Electric beim Einbau oder wenn die Seriennummer von Schneider Electric verändert, unkenntlich gemacht oder entfernt wurde sowie wenn eine beliebige andere Ursache außerhalb des vorgesehenen Verwendungszwecks vorliegt.

**ES EXISTIEREN KEINE ANDEREN GARANTIEEN AUSDRÜCKLICHER, STILLSCHWEIGENDER, GESETZLICHER ODER SONSTIGER NATUR FÜR IRGENDWELCHE PRODUKTE, DIE AUS ODER IN VERBINDUNG MIT DIESEM VERTRAG VERKAUFT, GEWARTET ODER GELIEFERT WURDEN. SCHNEIDER ELECTRIC LEHNT ALLE STILLSCHWEIGENDEN GARANTIEEN HINSICHTLICH DER MARKTGÄNGIGKEIT UND EIGNUNG FÜR EINEN BESTIMMTEN ZWECK AB. DIE VON SCHNEIDER ELECTRIC AUSDRÜCKLICH GEWÄHRTEN GARANTIEEN KÖNNEN DURCH DIE ERTEILUNG VON RATSCHLÄGEN TECHNISCHER ODER SONSTIGER NATUR ODER DURCH DAS ERBRINGEN ENTSPRECHENDER DIENSTLEISTUNGEN DURCH SCHNEIDER ELECTRIC NICHT AUSGEDEHNT, ABGESCHWÄCHT ODER BEEINFLUSST WERDEN, AUßERDEM ENTSTEHEN APC DARAUS KEINE WEITEREN VERPFLICHTUNGEN ODER VERBINDLICHKEITEN. DIE VORSTEHEND GENANNTE GARANTIEEN UND RECHTSMITTEL SIND DIE EINZIGEN FÜR JEDERMANN VERFÜGBAREN GARANTIEEN UND RECHTSMITTEL. DIE VORSTEHEND GENANNTE GARANTIEEN BEGRÜNDEN DIE EINZIGE LEISTUNGSVERPFLICHTUNG VON SCHNEIDER ELECTRIC UND STELLEN DIE EINZIGEN RECHTSMITTEL DES KÄUFERS IM FALLE VON GARANTIEVERLETZUNGEN DAR. ALLE GARANTIEBESTIMMUNGEN VON SCHNEIDER ELECTRIC GELTEN NUR FÜR DEN KÄUFER UND KÖNNEN NICHT AN DRITTE ÜBERTRAGEN WERDEN.**

**IN KEINEM FALL HAFTEN SCHNEIDER ELECTRIC, SEINE VERANTWORTLICHEN, DIREKTOREN, TOCHTERUNTERNEHMEN ODER ANGESTELLTEN FÜR KONKRETE, INDIREKTE, SPEZIELLE, IN DER FOLGE ENTSTANDENE ODER STRAFRECHTLICH RELEVANTE SCHÄDEN, DIE AUS DER VERWENDUNG, WARTUNG ODER INSTALLATION DER PRODUKTE ENTSTEHEN. DIES GILT AUCH, WENN SOLCHE SCHÄDEN AUS EINEM VERTRAG ODER AUS UNERLAUBTER HANDLUNG RESULTIEREN, OB MIT ODER OHNE VERSCHULDEN, FAHRLÄSSIGKEIT ODER KAUSALHAFTUNG, UND ZWAR AUCH DANN NICHT, WENN SCHNEIDER ELECTRIC ZUVOR AUF DIE MÖGLICHKEIT SOLCHER SCHÄDEN AUFMERKSAM GEMACHT WURDE. SCHNEIDER ELECTRIC HAFTET INSBESONDERE NICHT FÜR DADURCH ENTSTANDENE KOSTEN IRGENDWELCHER ART, Z. B. ENTGANGENE GEWINNE ODER EINKÜNFTE, VERLUST VON GERÄTEN, VERLUST DER NUTZUNG EINES GERÄTES, VERLUST VON SOFTWARE ODER DATEN, ERSATZKOSTEN, ANSPRÜCHEN VON DRITTEN ODER ANDERE KOSTEN. KEIN VERKÄUFER, MITARBEITER ODER BEVOLLMÄCHTIGTER VON SCHNEIDER ELECTRIC IST BEFUGT, DIE BESTIMMUNGEN DIESER GARANTIE ZU ERWEITERN ODER ZU VERÄNDERN. EINE ÄNDERUNG DER GARANTIEBEDINGUNGEN BEDARF DER SCHRIFTFORM UND DER UNTERSCHRIFT EINES VERANTWORTLICHEN BEI SCHNEIDER ELECTRIC SOWIE DER RECHTSABTEILUNG.**

## Garantieansprüche

Garantieansprüche von Kunden sind an das internationale Kundendienst-Netzwerk von Schneider Electric auf der Website [www.schneider-electric.com](http://www.schneider-electric.com) zu richten. Wählen Sie aus dem Pull-down-Menü das entsprechende Land aus. Öffnen Sie die Registerkarte „Support“ oben auf der Webseite, um Kontaktinformationen für den APC-Kundendienst in Ihrer Region zu erhalten.





# Weltweiter Kundendienst

Kundendienstleistungen zu diesem und anderen Produkten sind für Sie kostenlos auf der website von Schneider Electric, [www.schneider-electric.com](http://www.schneider-electric.com).

© 2015 Schneider Electric. Alle Rechte vorbehalten. APC, das APC-Logo, Schneider Electric und NetShelter sind Marken im Eigentum von Schneider Electric Industries SAS oder ihm angegliederter Unternehmen. Alle anderen Marken sind Eigentum ihrer jeweiligen Inhaber.