

Monteringsveiledning Smart-UPS™ On-Line SRT001/SRT004/SRT005/SRT008

Viktig sikkerhetsinformasjon

Les anvisningene nøye for å gjøre deg kjent med utstyret før du forsøker å installere, betjene eller vedlikeholde det eller gjøre service på det. Følgende, særskilte meldinger kan vises i denne håndboken eller på utstyret for å varsle om mulige faremomenter eller gjøre deg oppmerksom på informasjon som klargjør eller forenkler en prosedyre.



Når dette symbolet medfølger en sikkerhetsetikett som varsler Fare eller Advarsel, indikerer det at det finnes en elektrisk fare som kan medføre personskaade hvis instruksene ikke blir fulgt.



Dette er symbolet for sikkerhetsvarsling. Det brukes til å varsle deg om mulige farer for personskaade. Følg alle sikkerhetsmeldinger som følger dette symbolet, for å unngå mulig skade eller dødsfall.

FORSIKTIG

FORSIKTIG indikerer en potensielt farlig situasjon som **kan føre til** mindre eller moderat personskaade hvis den ikke unngås.

FORSIKTIG

FORSIKTIG tar for seg praksiser som ikke er relatert til fysisk skade, inkludert enkelte miljøfarer, potensielle skader eller tap av data.



Sikkerhetsinformasjon og generell informasjon

Inspiser innholdet i pakken straks etter mottak. Meld fra til transportselskapet og forhandleren om eventuelle skader.

Følg alle nasjonale og lokale elektrisitetsforskrifter.



Lever emballasjen til gjenvinning.

Sikkerhet når enheter gjøres strømløse

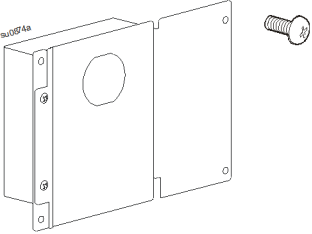
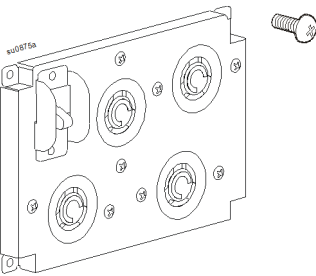
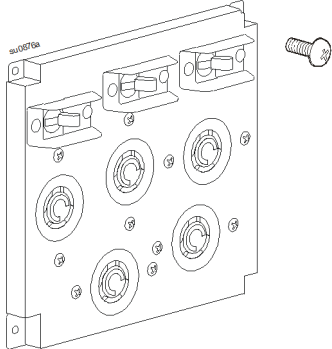
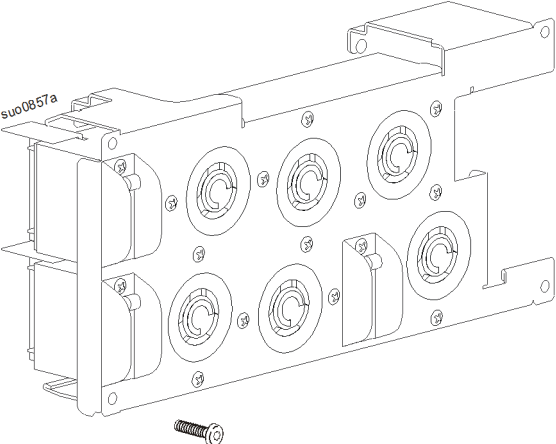
UPS-enheten har interne batterier, og det kan foreligge en risiko for elektrisk støt selv når den er frakoblet kursene (nett). Før du installerer eller foretar service på utstyret, må du forsikre deg om at interne batterier er tatt ut, at eksterne batterier for utvidet drift er frakoblet, og at strømmen er frakoblet.

Sikkerhet i forbindelse med kabelføring

- Forsikre deg om at alle kurser (nett) og lavspenningskurser (styrekurser) er gjort strømløse og utkoblet før du installerer kabler eller gjør foretar tilkoblinger, enten i koblingsboksen eller til UPS-enheten.
- Kabling må utføres av autorisert elektroinstallatør.
- Følg alle nasjonale og lokale forskrifter.
- Velg ledningsdimensjon og kontakter i samsvar med gjeldende lover og forskrifter.
- Strekkavlastning er nødvendig for alle kabler.
- Alle åpninger som gir tilgang til UPS-ens faste strømtilkoblinger, må være tildekket. Hvis du ikke gjør det, kan det føre til personskade eller skade på utstyret.

Pakkens innhold

UPS- og PDU-modeller kan variere i utseende fra de som vises i diagrammene. Installasjonsprosessen for PDU ligner for modellene SRT001/SRT004/SRT005.

SRT001	SRT004	SRT005
<p>1 sett for fast utgående tilkobling • 4 skruer</p> 	<p>• 1 PDU • 4 skruer</p> 	<p>• 1 PDU • 4 skruer</p> 
<p>SRT008</p> <p>• 1 PDU • 2 skruer</p> 		

Fjerne standard PDU

UPS-modellene SRT5K/SRT6K

FORSIKTIG

SKADE PÅ UTSTYR ELLER PERSON

- Følg alle nasjonale og lokale elektrisitetsforskrifter.
- Installeringen må utføres av en kvalifisert elektriker.

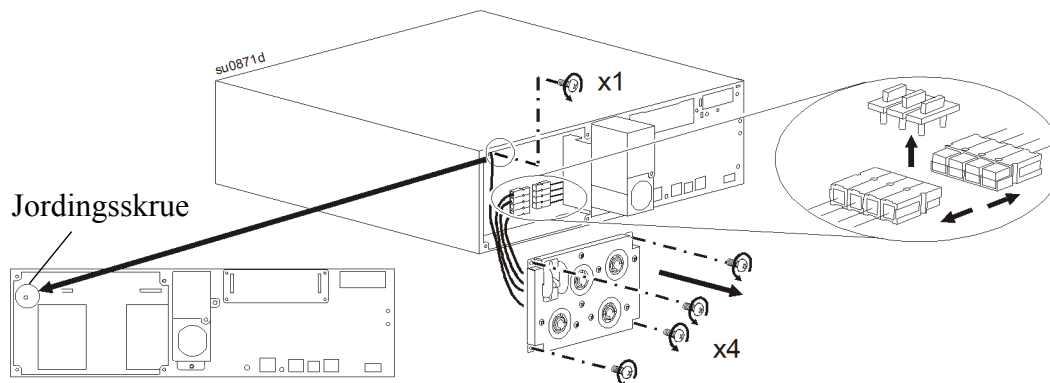
Hvis disse instruksjonene ikke følges kan det føre til fare på utstyret og mindre eller moderat personskaade.

Koble fra utstyr som er koblet til UPS-en.

1. Trykk på STRØMKNAPPEN på forsiden av UPS-en. Velg **Slå av umiddelbart** å slå av UPS-utgangsstrøm.
2. Koble fra alle batterimodulene.
3. Koble fra alle eksterne batteripakker (XLBP) som er montert.
4. Koble UPS-en fra strømmettet. Metoden for å koble fra varierer avhengig av modellen.
 - Trekk UPS-en ut av stikkkontakten.
 - Slå av nettstrømbryteren.

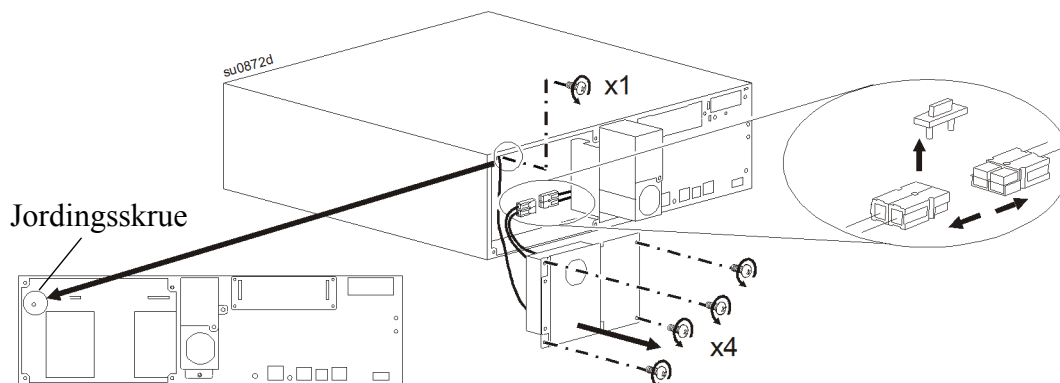
PDU-en med 4-pinnerskontakt i SRT5K-/SRT6K-modellene

Ta av jordingsskruen og standard PDU. Ta av kontaktklemmen og koble fra 4-pinnerskontakten.



PDU-en med 2-pinnerskontakt i SRT5KRMXLW-HW-modellen

Ta av jordingskruen og standard PDU. Ta av kontaktklemmen og koble fra 2-pinnerskontakten.



Montere PDU

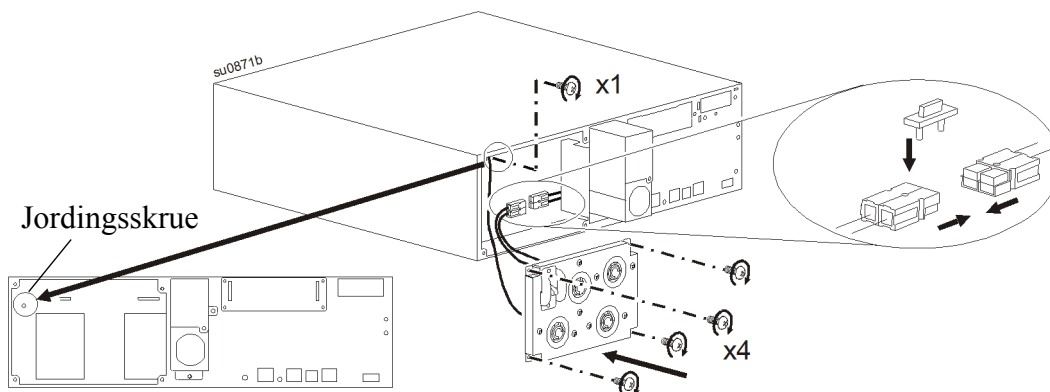
PDU-modellene SRT004/SRT005

SRT004

PDU	UPS-modeller
SRT004	SRT5KXLT SRT5KRMXLT SRT5KXLT-IEC SRT5KRMXLT-IEC SRT5KRMXLW-HW

Merk: Fest 2-pinnerskontakten på PDU-en til riktig kontakt på UPS-en. Ignorer ekstra kontakter på UPS-en. Koble jordingskabelen til jordingskruen.

Koble til 2-pinnerskontakten og monter tilkoblingsklemmen. Installer SRT004 PDU og fest jordingskruen.

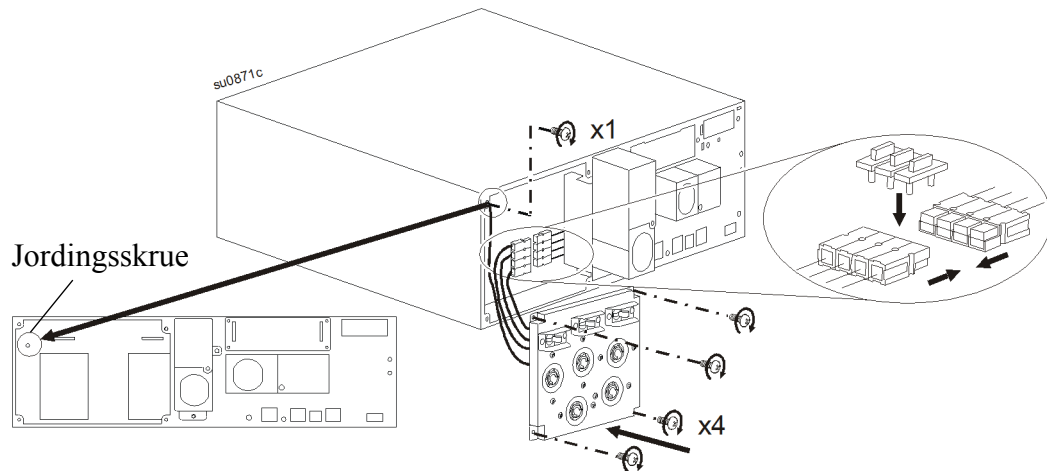


SRT005

PDU	UPS-modeller
SRT005	SRT6KXLT SRT6KRMXLT SRT6KXLT-IEC SRT6KRMXLT-IEC

Merk: Fest 4-pinnerskontakten på PDU-en til riktig kontakt på UPS-en. Ignorer ekstra kontakter på UPS-en. Koble jordingskabelen til jordingskruen.

Koble til 4-pinnerskontakten og monter tilkoblingsklemmen. Installer SRT005 PDU og fest jordingskruen.



Installer sett for fast utgående tilkobling

Modell SRT001

PDU	UPS-modeller
SRT001	SRT5KXLI SRT5KRMXLI SRT5KXLT SRT5KRMXLT SRT5KXLT-IEC SRT5KRMXLT-IEC

Merk: Fest 2-pinnerkontakten på PDU-en til riktig kontakt på UPS-en. Ignorer ekstra kontakter på UPS-en. Koble jordingskabelen til jordingskruen.

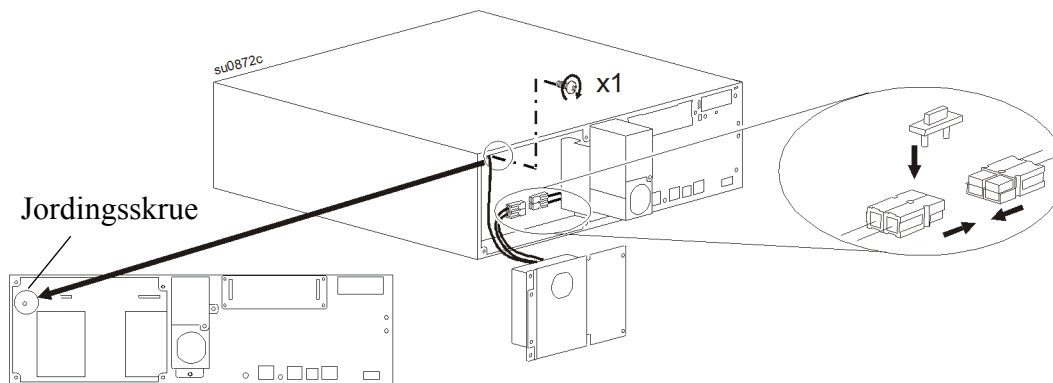
⚠ FORSIKTIG

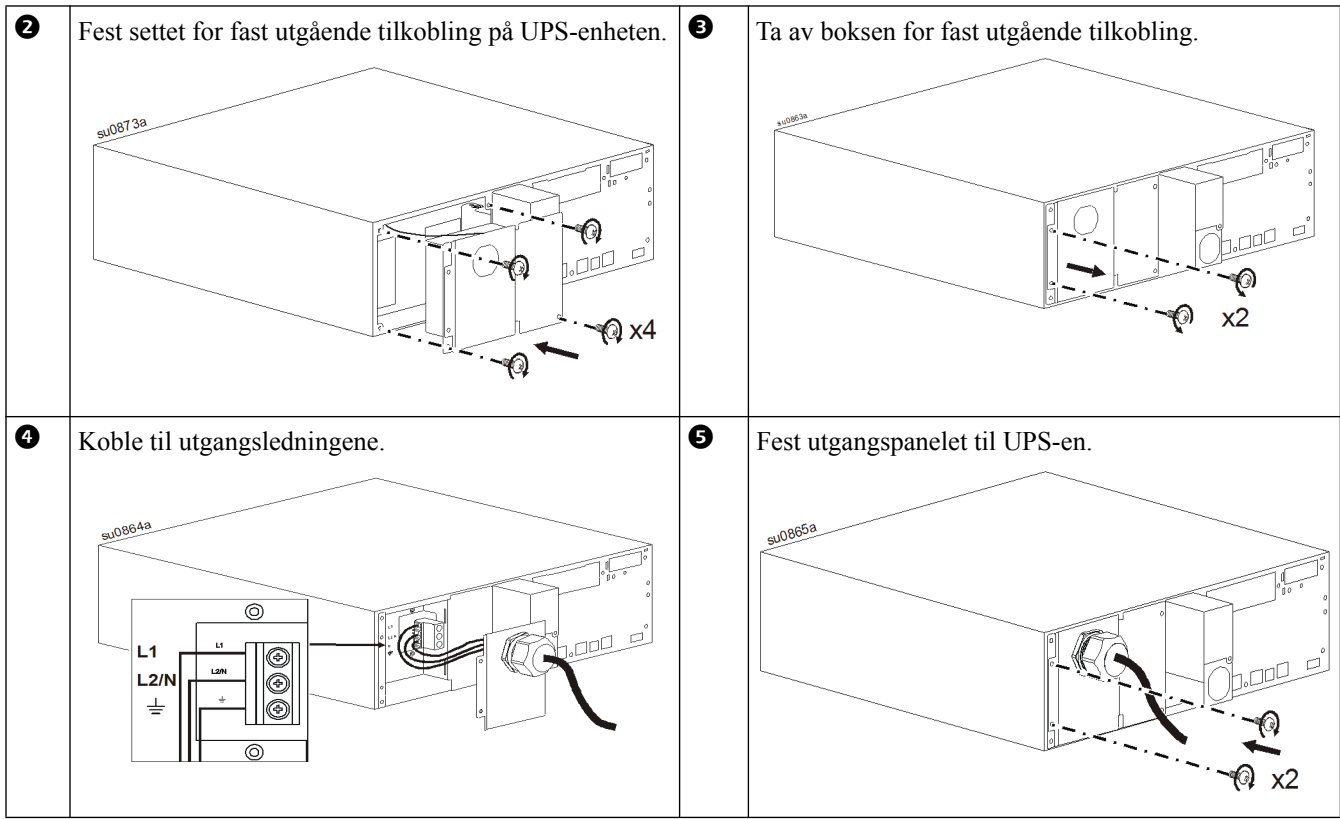
SKADE PÅ UTSTYR ELLER PERSON

- Forsikre deg om at alle kurser (nett) og lavspenningskurser (styrekurser) er gjort strømløse og utkoblet før du installerer kabler eller gjør foretar tilkoblinger, enten i koblingsboksen eller til UPS-enheten.
- Kabling må utføres av autorisert elektroinstallatør.
- Sjekk gjeldende lover og forskrifter.
- Strekkavlastninger følger ikke med enheten. Fjærklemme-strekkavlastninger anbefales.
- Alle åpninger som gir tilgang til UPS-ens faste strømtilkoblinger må være tildekket.
- Velg ledningsdimensjon og kontakter i samsvar med gjeldende lover og forskrifter.
- Anbefalt moment for utgangsterminalskruer: 1,58–1,81 Nm (14–16 lbf-in).

Hvis disse instruksjonene ikke følges kan det føre til fare på utstyret og mindre eller moderat personskade.

- 1** Koble til 2-pinnerkontakten og monter tilkoblingsklemmen. Fest jordingskruen.



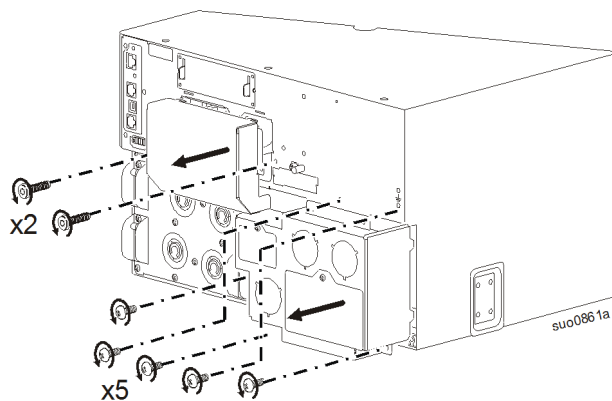


Erstatt standard PDU

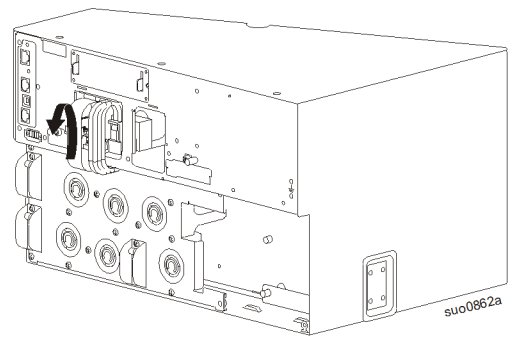
UPS-modeller SRT8K/SRT10K

PDU	UPS-modeller
SRT008	SRT8KXLT SRT8KRMXLT SRT8KXLT-IEC SRT8KRMXLT-IEC SRT10KXLT SRT10KRMXLT SRT10KXLT-IEC SRT10KRMXLT-IEC

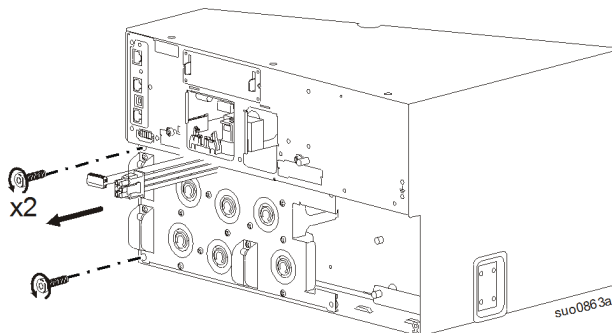
1 Ta av det bakre tilgangsdekselet. Fjern AC-koplingsboksen.



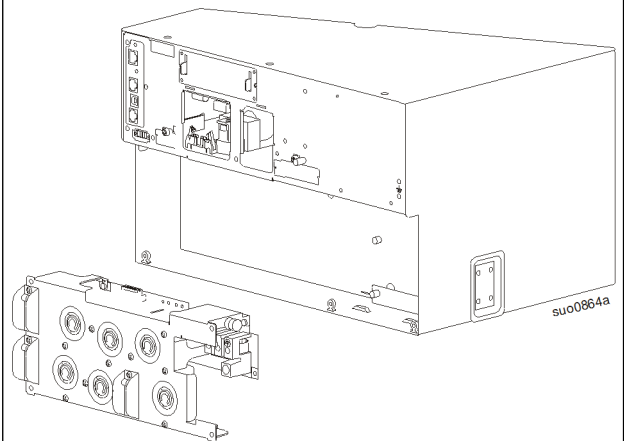
2 Koble fra båndkabelen. Koble fra utgangsstrømkabelen.



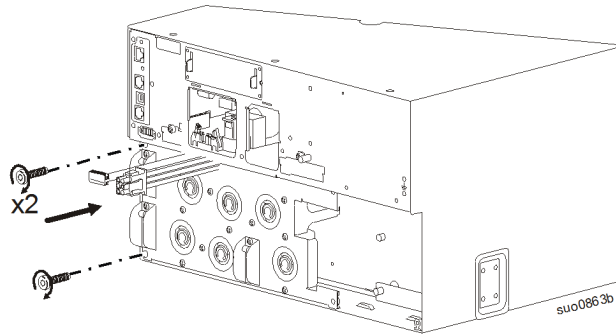
3 Fjern skruene som fester PDU til UPS.



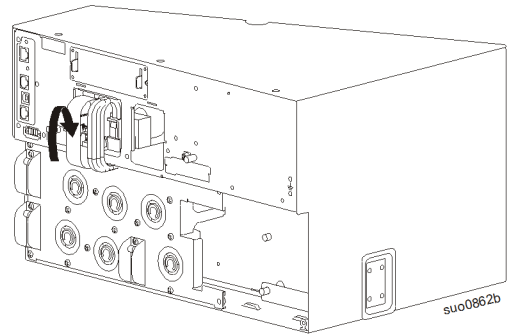
4 Fjern PDU fra UPS.



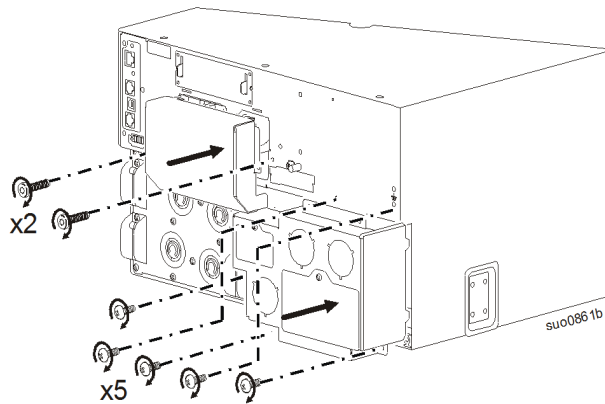
5 Installer SRT008 PDU.



6 Koble til utgangsstrømkabelen. Koble til flatkabelen.



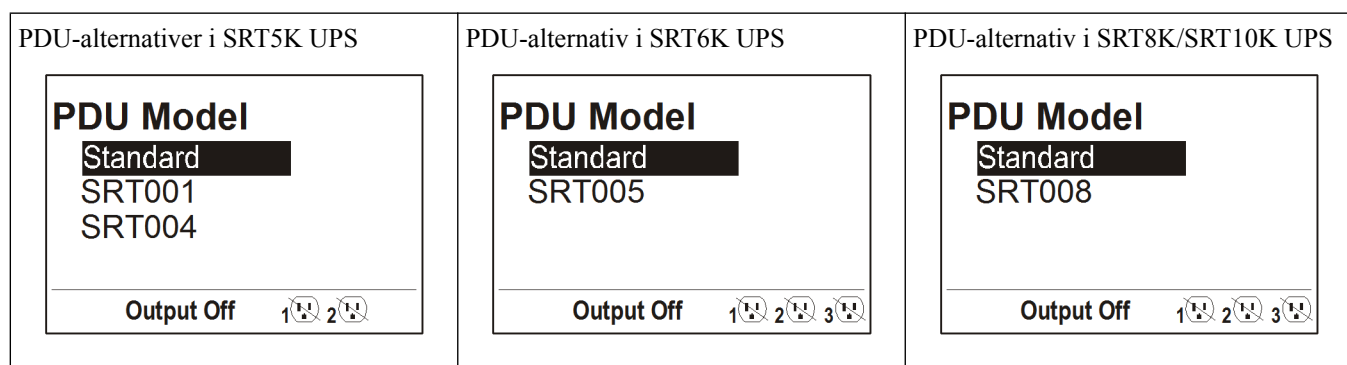
7 Monter det bakre tilgangsdekslet. Installer AC-koplingsboks.



Konfigurere UPS-en for PDU-panelet

Konfigurer UPS-en ved hjelp av grensesnittet på skjermen for å fungere med den nye PDU-en.

1. Koble til intern RBC på nytt.
2. Koble til XLBP på nytt hvis montert.
3. Koble UPS-en til nettstrøm på nytt. Ikke slå på UPS-utgang.
4. Konfigurer PDU når meldingen vises på grensesnittet på skjermen.
5. Naviger til brukermodus. Endre UPS-brukermodus til Avansert brukermodus.
Hovedmeny > Konfigurasjon > Skjerm > Brukermodus
6. Naviger til PDU-modellen for å konfigurere PDU-en.
Hovedmeny > Konfigurasjon > UPS > PDU-modell
7. Velg riktig PDU blant alternativene, og trykk på OK-knappen.
Merk: Standard PDU-alternativ er standardinnstillingen.



8. Vent i 10 sekunder slik at grensesnittet på skjermen kan starte på nytt.
9. Kontroller at PDU-modellen oppdateres.
Skjermnavigering: Hovedmeny > Konfigurasjon > UPS > PDU-modell
10. Slå på UPS-utgang.

Informasjon om kundestøtte og garanti er tilgjengelig på APCs webområde www.apc.com.

© 2014 APC by Schneider Electric. APC, APC-logoen og Smart-UPS tilhører Schneider Electric Industries S.A.S. eller deres tilknyttede selskaper. Alle andre varemerker eies av sine respektive eiere.

NO 990-4610B
8/2014