

Smart-UPS™ On-Line telepítési útmutató SRT001/SRT004/SRT005/SRT008

Fontos biztonsági információ

Figyelmesen olvassa el az utasításokat, hogy megismerje a berendezést, mielőtt megpróbálja telepíteni, működtetni, szervizelni és karbantartani. A következő speciális üzenetek találhatóak a kézikönyvben vagy a berendezéseken, hogy felhívják a figyelmet a potenciális veszélyekre, illetve azokra az információkra, amelyek érthetőbbé és egyszerűbbé teszik az eljárást.



Ha ez a szimbólum egy veszélyhelyzetet jelző vagy figyelmeztető biztonsági címkével együtt látható, az azt jelzi, hogy áramütés veszélye áll fenn, amely személyi sérülést okozhat, amennyiben az utasításokat nem tartják be.



Ez egy biztonsági riasztást jelző szimbólum. Arra szolgál, hogy értesítse a kezelőszemélyt a személyi sérülések lehetséges veszélyeiről. Az esetleges sérülés vagy halál kockázatának elkerülése érdekében tartsa be az összes olyan üzenetet, amely a szimbólum után következik.

VIGYÁZAT

A **VIGYÁZAT** jelzés egy olyan lehetséges veszélyhelyzetet jelöl, amely (ha nem kerülik el) kisebb vagy mérsékelt sérülést **okozhat**.

VIGYÁZAT

A **VIGYÁZAT** jelzés olyan helyzetekre hívja fel a figyelmet, amelyek nem járnak fizikai sérüléssel (pl. bizonyos környezeti veszélyek, lehetséges károk vagy adatvesztés).



Biztonsági tudnivalók és általános tájékoztató

Vizsgálja meg a csomag tartalmát a kézhezvétel után. Ha sérülést észlel, haladéktalanul értesítse a szállítót és a viszonteladót.

Vegye figyelembe az elektromosságra vonatkozó összes helyi és országos előírást.



Hasznosítsa újra a csomagolást.

Áramtalanításra vonatkozó biztonsági tudnivalók

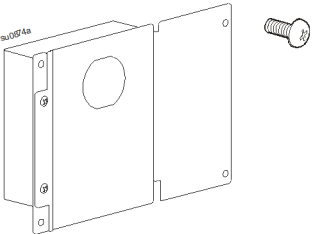
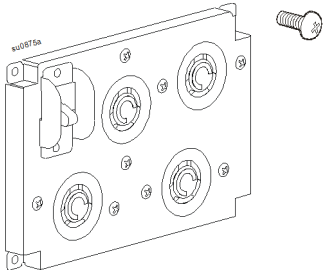
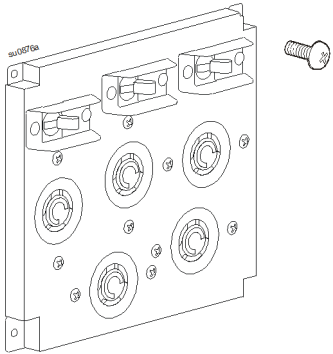
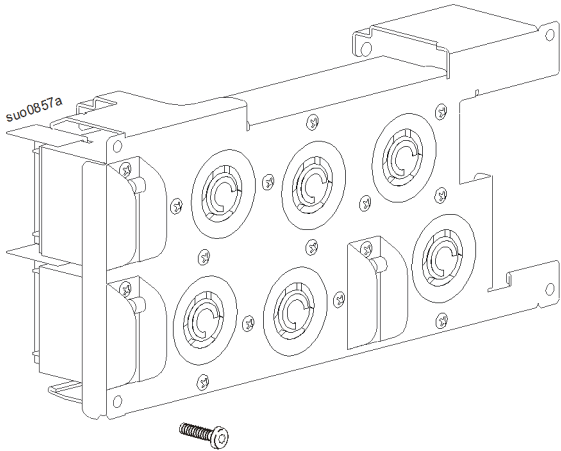
A szünetmentes tápegységben belső akkumulátorok találhatóak, amelyek elektromos áramütést okozhatnak még akkor is, amikor a berendezés nincs a hálózathoz csatlakoztatva. A berendezés telepítése vagy javítása előtt ellenőrizze, hogy a belső akkumulátorok el vannak távolítva, a hosszabb üzemidejű külső akkumulátorok le vannak csatlakoztatva, és a mellékáramkör (tápfeszültség) le van választva.

Bekötéssel kapcsolatos biztonsági előírások

- Ellenőrizze, hogy mindegyik mellékáramkör (hálózat) vagy kisfeszültségű (vezérlési) áramkör kikapcsolt és lezárt állapotban van-e a vezetékek telepítése vagy a csatlakoztatás előtt, legyenek azok a csatlakozódobozban vagy a szünetmentes tápegységben.
- A bekötést képzett villanyszerelőnek kell elvégeznie.
- Tartsa be az összes nemzeti és helyi törvényt.
- Az országos és helyi előírásoknak megfelelően válassza ki a kábelek méretét és a csatlakozókat.
- Minden kábelezési munka esetén feszültségmentesíteni kell a rendszert.
- Az UPS bekötési csatlakozóihoz való hozzáférést biztosító nyílásokat le kell fedni. Ennek elmulasztása személyi sérüléshez vagy a berendezés meghibásodásához vezethet.

A csomag tartalma

Az UPS és a PDU modellek megjelenése az ábrákon bemutatottaktól eltérhet. A PDU telepítési folyamata hasonlít az SRT001/SRT004/SRT005 típusokéra.

SRT001	SRT004	SRT005
<p>1 Kimeneti vezetékezési készlet • 4 csavar</p> 	<p>• 1 PDU • 4 csavar</p> 	<p>• 1 PDU • 4 csavar</p> 
<p>SRT008</p> <p>• 1 PDU • 2 csavar</p> 		

A szabványos PDU eltávolítása

SRT5K/SRT6K UPS típusok

VIGYÁZAT

A BERENDEZÉS KÁROSODHAT VAGY A SZEMÉLYZET MEGSÉRÜLHET

- Vegye figyelembe az elektromosságra vonatkozó összes helyi és országos előírást.
- A bekötést szakképzett villanszerelővel kell elvégeztetni.

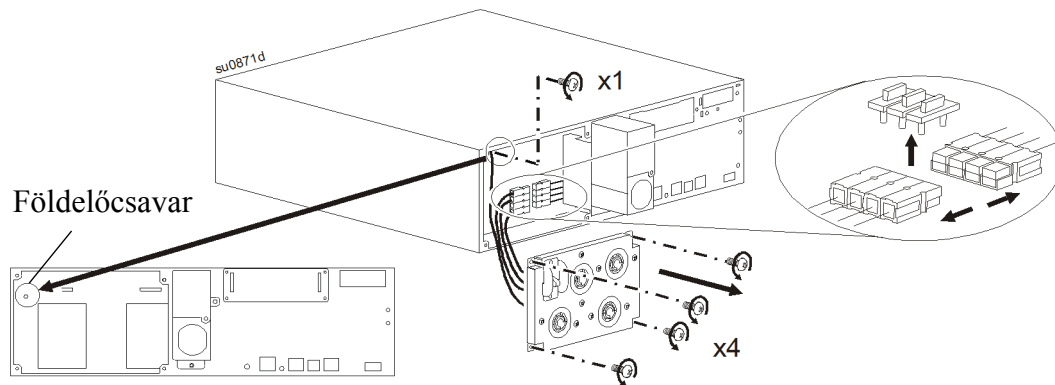
Az utasítások figyelmen kívül hagyása a berendezés károsodását, továbbá kisebb vagy közepes mértékű személyi sérülést okozhat.

Válassza le az UPS-hez csatlakoztatott berendezést.

1. Nyomja meg a FŐKAPCSOLÓ gombot, amely az UPS elülső részén található. Válassza ki az **Azonnali kikapcsolás** elemet az UPS kikapcsolásához.
2. Válassza le az összes akkumulátormodult.
3. Válassza le az összes külső akkumulátoregységet (XLBP-t), ha vannak ilyenek.
4. Válassza le az UPS-t a hálózati áramellátásról. A leválasztás menete a berendezés típusától függően eltérő lehet.
 - Húzza ki az UPS kábelét a fali aljzatból.
 - Kapcsolja ki a hálózati megszakítót.

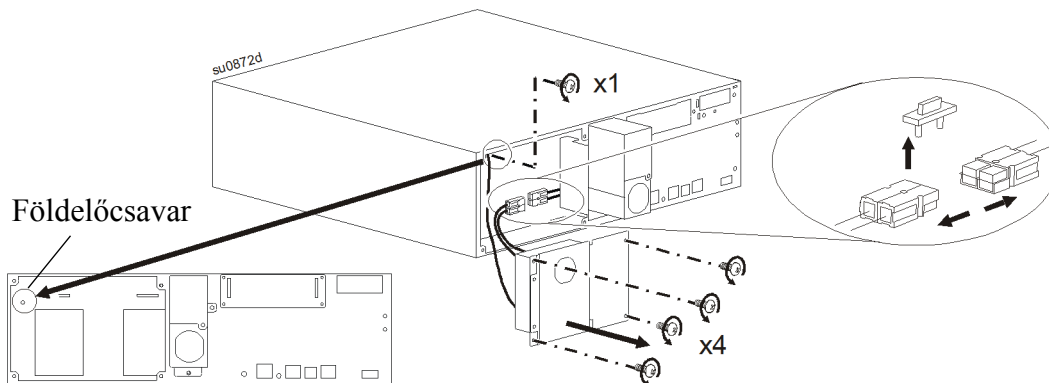
PDU 4 tűs csatlakozóval az SRT5K/SRT6K típusokon

Távolítsa el a földelőcsavart és a szabványos PDU-t. Távolítsa el a csatlakozócsipeszt és válassza le a 4 tűs csatlakozót.



PDU 2 tús csatlakozóval az SRT5KRMXLW-HW típuson

Távolítsa el a földelőcsavart és a szabványos PDU-t. Távolítsa el a csatlakozócsipeszt és válassza le a 2 tús csatlakozót.



A PDU telepítése

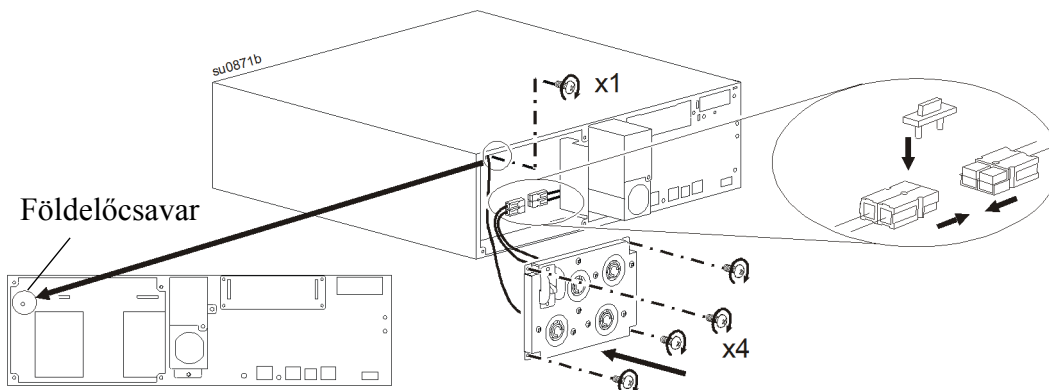
SRT004/SRT005 PDU típusok

SRT004

PDU	UPS modellek
SRT004	SRT5KXLT SRT5KRMXLT SRT5KXLT-IEC SRT5KRMXLT-IEC SRT5KRMXLW-HW

Megjegyzés: Rögzítse a PDU 2 tús csatlakozóját az UPS megfelelő csatlakozójához. Az UPS többi csatlakozóját hagyja figyelmen kívül. Csatlakoztassa a földelőkábel a földelőcsavarhoz.

Csatlakoztassa a 2 tús csatlakozót és helyezze vissza a csatlakozócsipeszt. Helyezze be az SRT004 PDU-t és rögzítse a földelőcsavart.

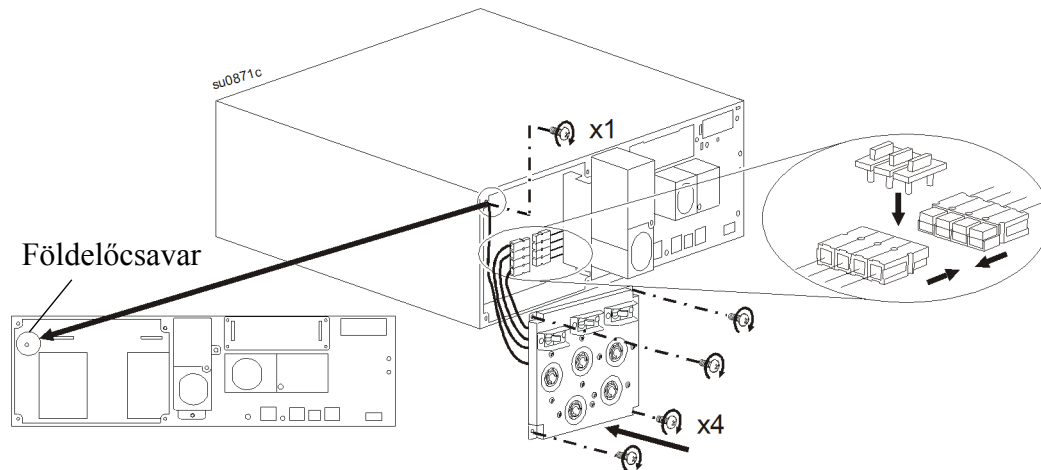


SRT005

PDU	UPS modellek
SRT005	SRT6KXLT SRT6KRMXLT SRT6KXLT-IEC SRT6KRMXLT-IEC

Megjegyzés: Rögzítse a PDU 4 tús csatlakozóját az UPS megfelelő csatlakozójához. Az UPS többi csatlakozóját hagyja figyelmen kívül. Csatlakoztassa a földelőkábelét a földelőcsavarhoz.

Csatlakoztassa a 4 tús csatlakozót és helyezze vissza a csatlakozócsipeszt. Helyezze be az SRT005 PDU-t és rögzítse a földelőcsavart.



Kimeneti vezetékezési készlet telepítése

SRT001 típus

PDU	UPS modellek
SRT001	SRT5KXLI SRT5KRMXLI SRT5KXLT SRT5KRMXLT SRT5KXLT-IEC SRT5KRMXLT-IEC

Megjegyzés: Rögzítse a PDU 2 tús csatlakozóját az UPS megfelelő csatlakozójához. Az UPS többi csatlakozóját hagyja figyelmen kívül. Csatlakoztassa a földelőkábelét a földelőcsavarhoz.

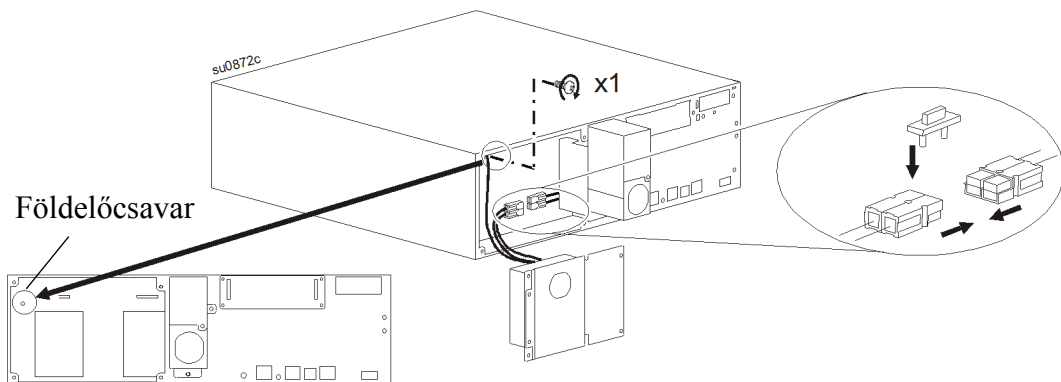
VIGYÁZAT

A BERENDEZÉS KÁROSODHAT VAGY A SZEMÉLYZET MEGSÉRÜLHET

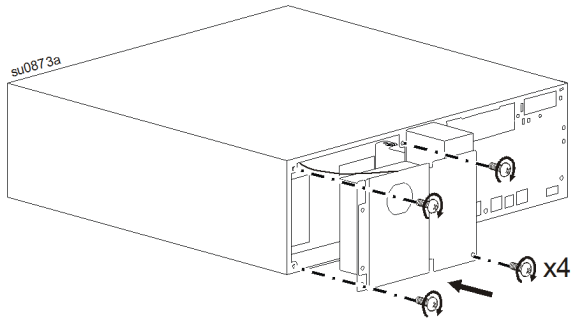
- Ellenőrizze, hogy mindegyik mellékáramkör (hálózat) vagy kisfeszültségű (vezérlési) áramkör kikapcsolt és lezárt állapotban van-e a vezetékek telepítése vagy a csatlakoztatás előtt, legyenek azok a csatlakozódobozban vagy a szünetmentes tápegységben.
- A bekötést képzett villanyszerelőnek kell elvégeznie.
- Bekötés előtt tanulmányozza a kapcsolódó nemzeti és helyi törvényi előírásokat.
- A feszültségmentesítők nem tartozékaik az egységnek. Gyorsillesztésű feszültségmentesítők használata javasolt.
- Az UPS bekötési csatlakozóihoz való hozzáférést biztosító nyílásokat le kell fedni.
- Az országos és helyi előírásoknak megfelelően válassza ki a kábelek méretét és a csatlakozókat.
- A kimeneti kapocscsavar ajánlott meghúzási nyomatéka 1,58-1,81 Nm.

Az utasítások figyelmen kívül hagyása a berendezés károsodását, továbbá kisebb vagy közepes mértékű személyi sérülést okozhat.

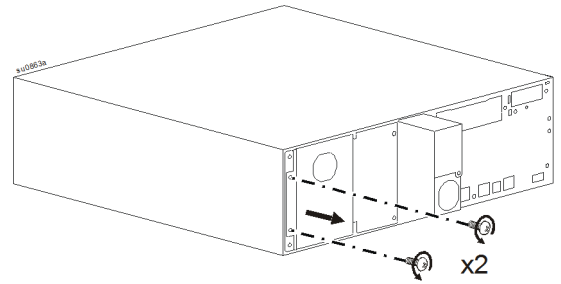
- 1** Csatlakoztassa a 2 tús csatlakozót és helyezze vissza a csatlakozócsipeszt. Rögzítse a földelőcsavart.



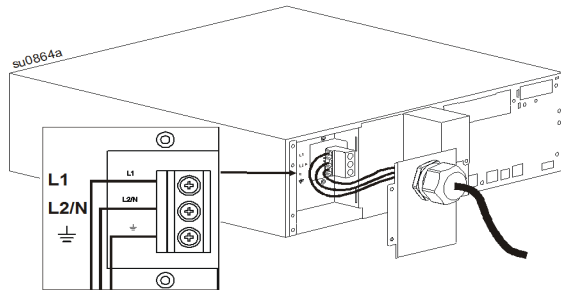
2 Rögzítse a kimeneti vezetékészítet az UPS-hez.



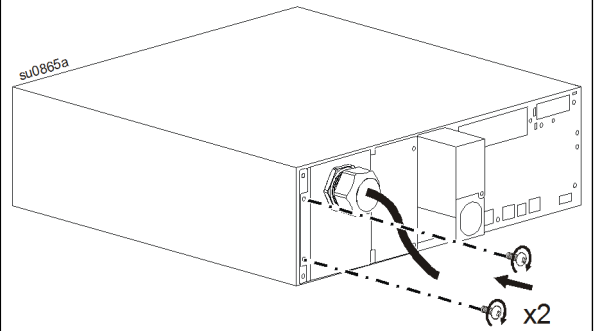
3 Távolítsa el a kimeneti vezetékészítet dobozt.



4 Csatlakoztassa a kimeneti vezetékeket.



5 Rögzítse a kimeneti panelt az UPS-hez.

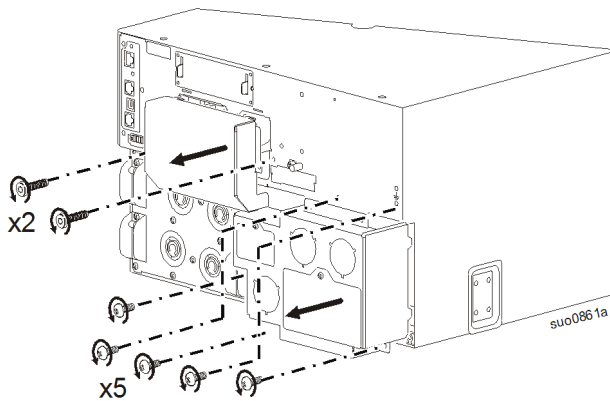


A szabványos PDU cseréje

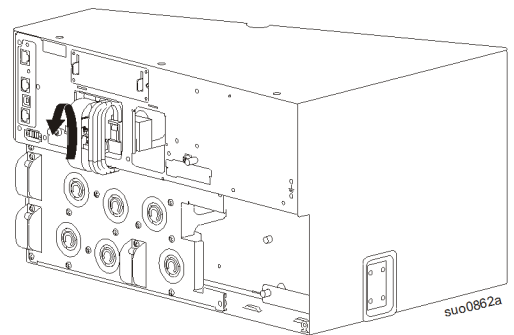
SRT8K/SRT10K UPS típusok

PDU	UPS modellek
SRT008	SRT8KXLT SRT8KRMXLT SRT8KXLT-IEC SRT8KRMXLT-IEC SRT10KXLT SRT10KRMXLT SRT10KXLT-IEC SRT10KRMXLT-IEC

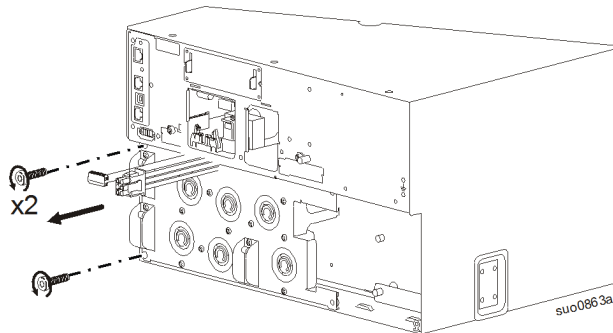
- 1** Távolítsa el a hozzáférést biztosító hátsó fedelet. Távolítsa el a hálózati vezetékezős dobozt.



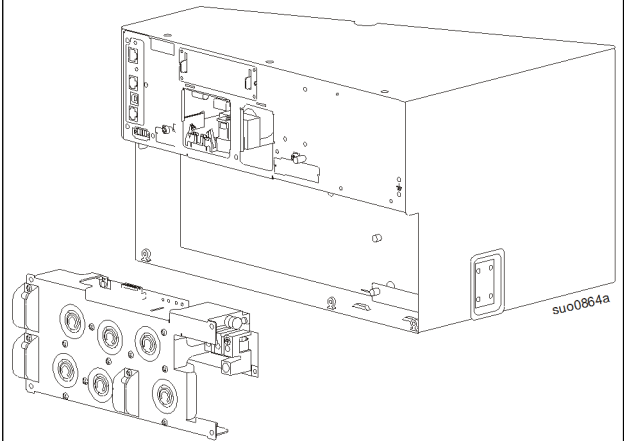
- 2** Válassza le a szalagkábel. Válassza le a kimeneti tápkábel.



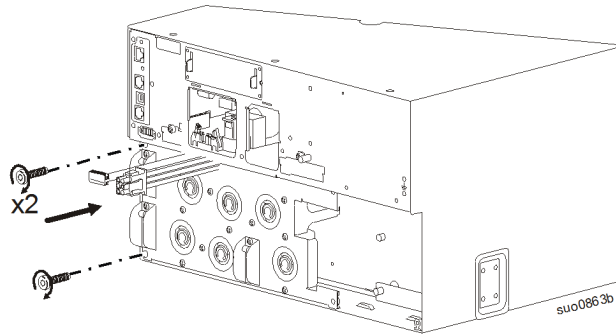
- 3** Távolítsa el a PDU-t az UPS-hez rögzítő csavarokat.



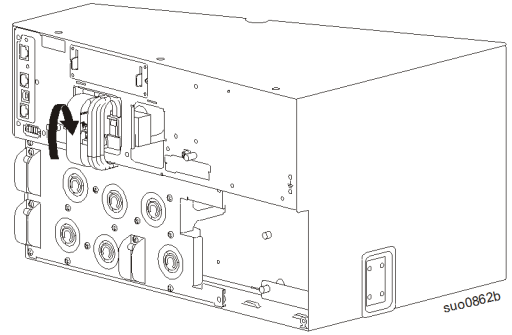
- 4** Távolítsa el a PDU-t az UPS-ből.



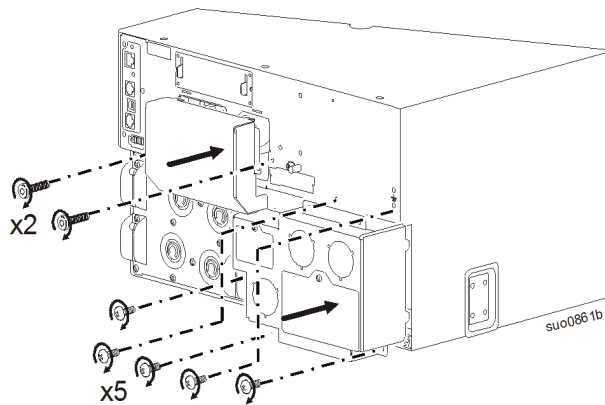
5 Szerelje be az SRT008 PDU-t.



6 Csatlakoztassa a kimeneti tápkábelt. Csatlakoztassa a szalagkábelt.



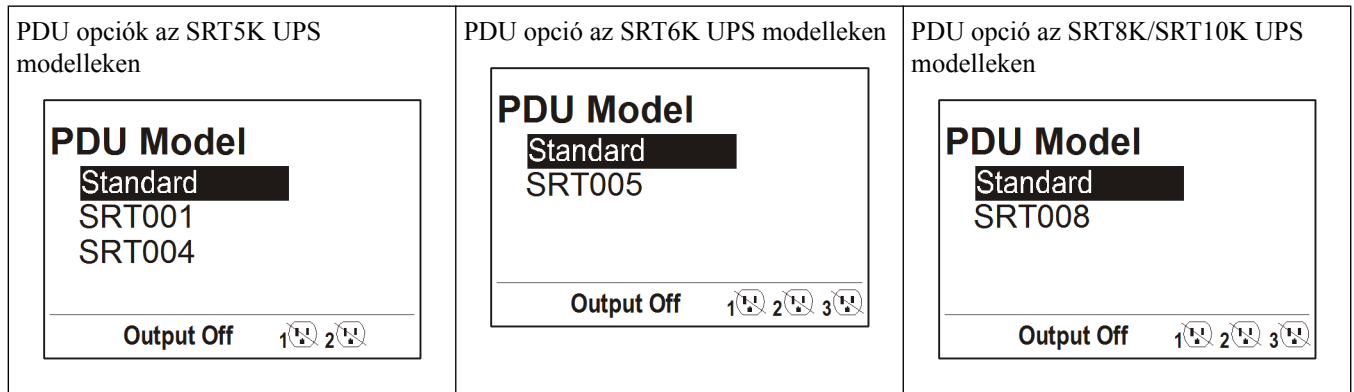
7 Szerelje vissza a hozzáférést biztosító hátsó fedelet. Szerelje vissza a hálózati vezetékezési dobozt.



Az UPS konfigurálása a PDU-panelhez

Konfigurálja újra az UPS-t az új PDU-hoz a kijelzőfelületen keresztül. Ehhez tegye a következőket:

1. Csatlakoztassa újra a belső RBC-t.
2. Csatlakoztassa újra az XLBP-t (ha telepítve van).
3. Csatlakoztassa újra az UPS-t a hálózati áramforráshoz. Ne kapcsolja be az UPS-kimenetet.
4. Amikor megjelenik a kijelzőfelületen egy üzenet, konfigurálja a PDU-t.
5. Navigáljon a felhasználói üzemmódhoz. Módosítsa az UPS felhasználói üzemmódját speciális felhasználói üzemmódra.
Főmenü > Konfiguráció > Kijelző > Felhasználói üzemmód
6. Keresse meg a PDU modellt a PDU konfigurálásához.
Főmenü > Konfiguráció > UPS > PDU modell
7. Válassza ki a megfelelő PDU-t a rendelkezésre álló opciók közül, és nyomja meg az OK gombot.
Megjegyzés: A Szabványos PDU opció az alapértelmezett gyári beállítás.



8. Várjon 10 másodpercet, amíg a kijelzőfelület újraindul.
9. Ellenőrizze, hogy a PDU modell frissült.
Navigálás a kijelzőfelületen: Főmenü > Konfiguráció > UPS > PDU modell
10. Kapcsolja be az UPS-kimenetet.

Az ügyfélszolgálati és jótállási információk elérhetők az APC honlapján: www.apc.com.