

Guida di installazione di Smart-UPSTM On-Line SRT001/SRT004/SRT005/SRT008

Importanti informazioni di sicurezza

Leggere attentamente le istruzioni per ottenere informazioni sul funzionamento dell'apparecchiatura prima di installarla, utilizzarla o sottoporla a manutenzione. Nel presente manuale o nell'apparecchiatura possono apparire i seguenti messaggi speciali per avvertire di potenziali pericoli o per richiamare l'attenzione su informazioni che chiariscono o semplificano una procedura.



L'aggiunta di questo simbolo a un'etichetta di sicurezza di Pericolo o Avvertenza indica che esiste il pericolo di scossa elettrica che può provocare lesioni personali nel caso di mancata osservanza delle istruzioni.



Questo è il simbolo di allarme di sicurezza. Viene utilizzato per avvertire della possibilità di lesioni personali. Rispettare tutti i messaggi di sicurezza che seguono questo simbolo per evitare possibili lesioni o morte.

ATTENZIONE

ATTENZIONE indica una situazione potenziale di pericolo che, se non evitata, può provocare lesioni leggere o moderate.

ATTENZIONE

ATTENZIONE si riferisce a pratiche non correlate a lesioni fisiche, includendo alcuni rischi ambientali, potenziali danni o perdita di dati.



Informazioni di carattere generale e sulla sicurezza

Ispezionare il contenuto della confezione alla consegna. Informare il vettore e il rivenditore qualora si riscontrino danni.

Rispettare i codici elettrici nazionali e locali vigenti.



Riciclare l'imballaggio.

Sicurezza relativa all'interruzione dell'alimentazione

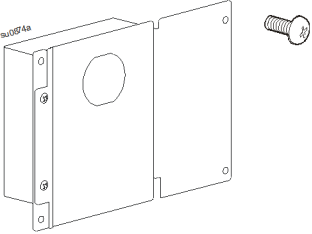
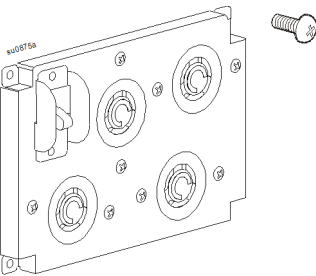
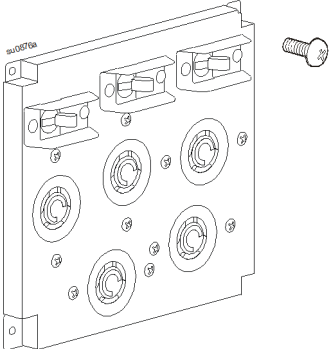
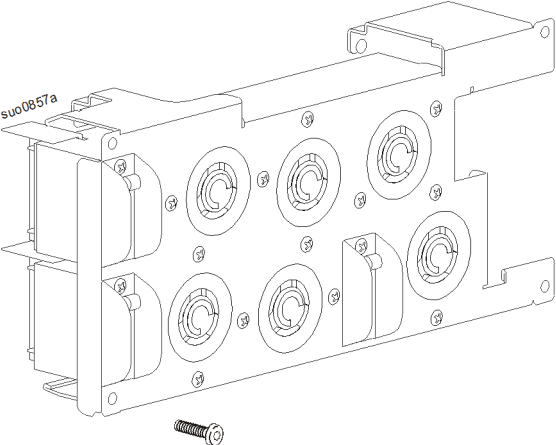
L'UPS è dotato di batterie interne; esiste pertanto il rischio di scossa elettrica quando si scollega l'unità dal circuito di derivazione (rete). Prima di installare o riparare l'apparecchiatura, controllare che le batterie interne siano state estratte, che le batterie esterne per autonomia estesa siano scollegate e che sia scollegato anche il circuito di derivazione (rete).

Sicurezza durante il cablaggio

- Prima di installare i cavi o di effettuare i collegamenti (sia alla scatola di giunzione che all'UPS), verificare che il circuito di derivazione (rete) e il circuito di bassa tensione (controllo) non siano alimentati e che siano stati esclusi.
- Il cablaggio deve essere effettuato da un elettricista qualificato.
- Rispettare i codici nazionali e locali vigenti.
- Selezionare le dimensioni dei fili e i connettori in base ai codici nazionali e locali.
- Per l'intero cablaggio è necessario un dispositivo di limitazione delle sollecitazioni.
- È necessario coprire tutte le aperture che consentono l'accesso ai terminali di cablaggio dell'UPS. In caso contrario, si possono causare lesioni personali o danni all'attrezzatura.

Contenuto della confezione

I modelli di UPS e PDU possono avere un aspetto diverso rispetto a quello raffigurato nei diagrammi. La procedura di installazione della PDU è simile per i modelli SRT001/SRT004/SRT005.

SRT001 1 kit di cablaggio in uscita • 4 viti 	SRT004 • 1 PDU • 4 viti 	SRT005 • 1 PDU • 4 viti 
SRT008 • 1 PDU • 2 viti 		

Rimozione della PDU standard

Modelli UPS SRT5K/SRT6K

ATTENZIONE

DANNI ALL'APPARECCHIATURA O AL PERSONALE

- Rispettare i codici elettrici nazionali e locali vigenti.
- È necessario affidare il cablaggio a un elettricista competente.

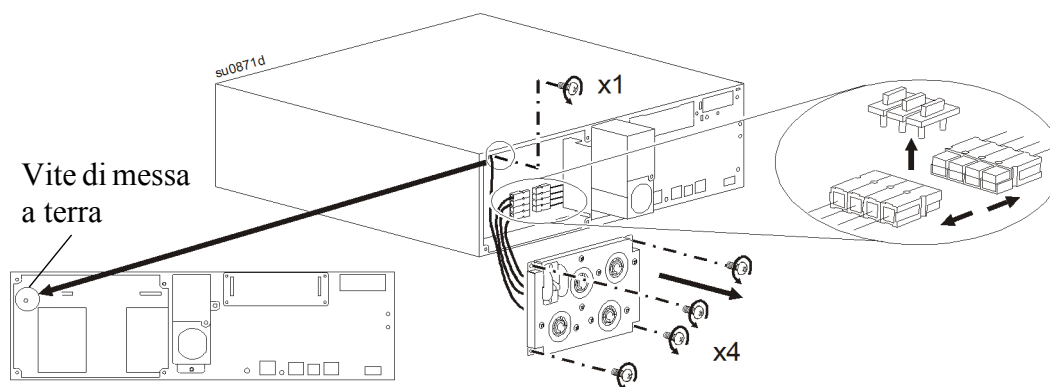
La mancata osservanza di queste istruzioni può provocare danni all'apparecchiatura e lesioni moderate o minori.

Scollegare le apparecchiature dall'UPS.

1. Premere il pulsante ON/OFF situato sulla parte anteriore dell'UPS. Selezionare **Spegnimento immediato** per disattivare l'uscita UPS.
2. Scollegare tutti i moduli batteria.
3. Scollegare tutti i pacchi batteria esterni (XLBP), se installati.
4. Scollegare l'UPS dall'alimentazione. I metodi di scollegamento variano in base al modello.
 - Scollegare l'UPS dalla presa di corrente.
 - Spegnere l'interruttore automatico.

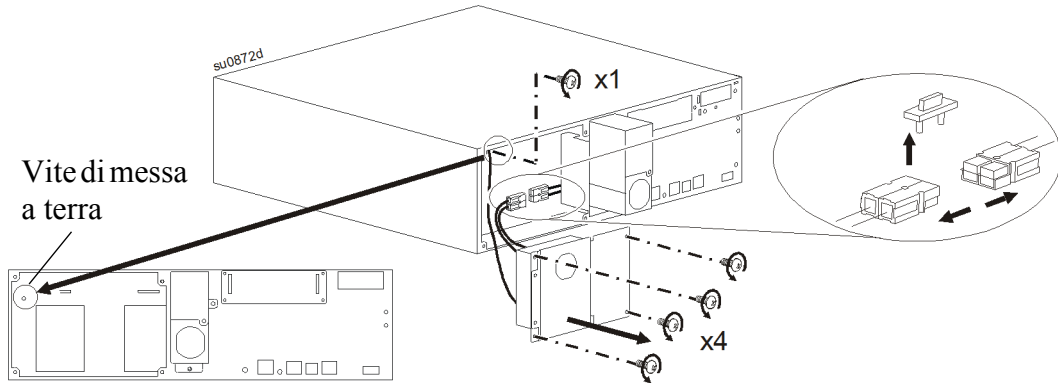
PDU con connettore a 4 pin nei modelli SRT5K/SRT6K

Rimuovere la vite di messa a terra e la PDU standard. Rimuovere la molletta del connettore e scollegare il connettore a 4 pin.



PDU con connettore a 2 pin nel modello SRT5KRMXLW-HW

Rimuovere la vite di messa a terra e la PDU standard. Rimuovere la molletta del connettore e scollegare il connettore a 2 pin.



Installazione della PDU

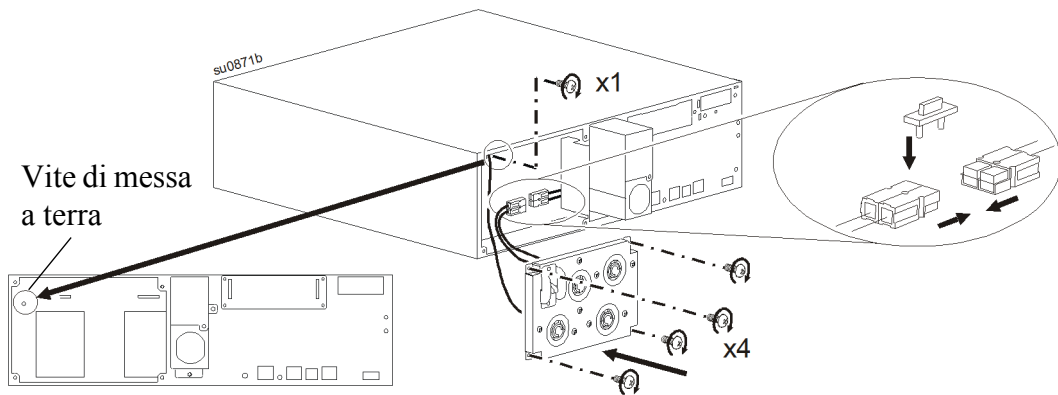
Modelli PDU SRT004/SRT005

SRT004

PDU	Modelli di UPS
SRT004	SRT5KXLT SRT5KRMXLT SRT5KXLT-IEC SRT5KRMXLT-IEC SRT5KRMXLW-HW

Nota: Fissare il connettore a 2 pin dalla PDU al connettore adeguato dell'UPS. Ignorare i connettori supplementari dell'UPS. Collegare il cavo di massa alla vite di messa a terra.

Collegare il connettore a 2 pin e installare la molletta del connettore. Installare la PDU SRT004 e fissare la vite di messa a terra.

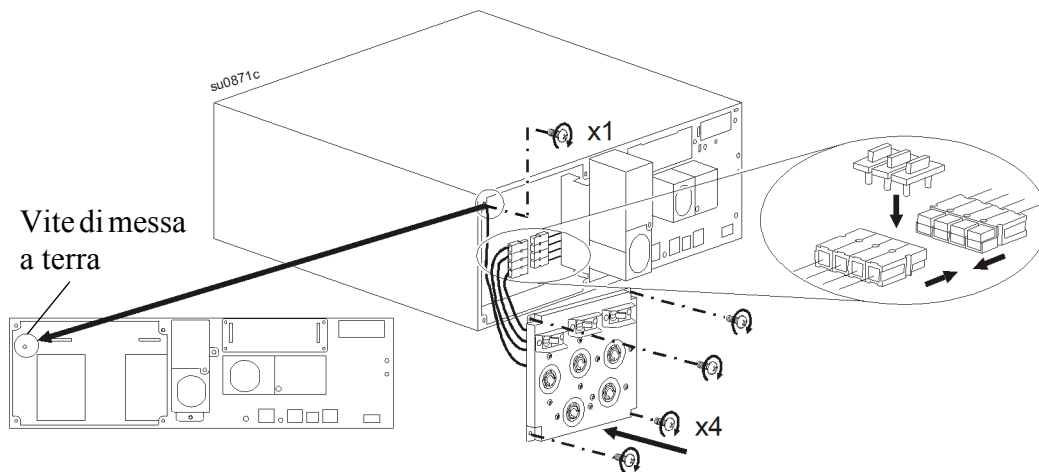


SRT005

PDU	Modelli di UPS
SRT005	SRT6KXLT SRT6KRMXLT SRT6KXLT-IEC SRT6KRMXLT-IEC

Nota: Fissare il connettore a 4 pin dalla PDU al connettore adeguato dell'UPS. Ignorare i connettori supplementari dell'UPS. Collegare il cavo di massa alla vite di messa a terra.

Collegare il connettore a 4 pin e installare la molletta del connettore. Installare la PDU SRT005 e fissare la vite di messa a terra.



Installazione del kit di cablaggio in uscita

Modello SRT001

PDU	Modelli di UPS
SRT001	SRT5KXLI SRT5KRMXLI SRT5KXLT SRT5KRMXLT SRT5KXLT-IEC SRT5KRMXLT-IEC

Nota: Fissare il connettore a 2 pin dalla PDU al connettore adeguato dell'UPS. Ignorare i connettori supplementari dell'UPS. Collegare il cavo di massa alla vite di messa a terra.

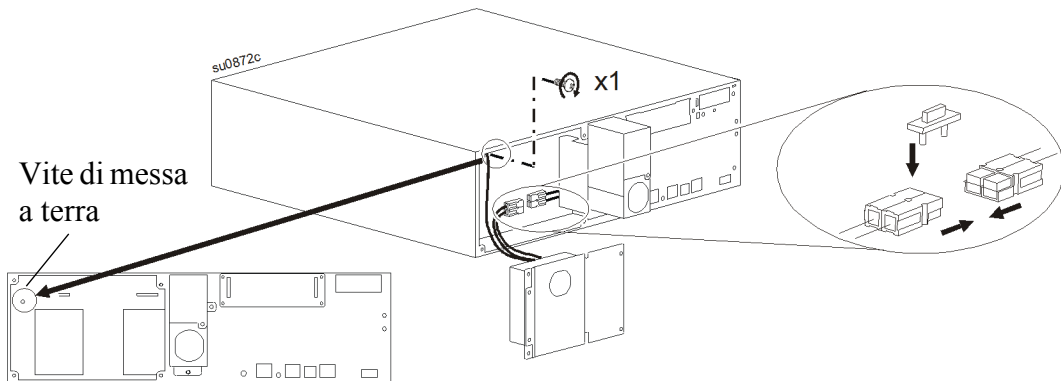
⚠ ATTENZIONE

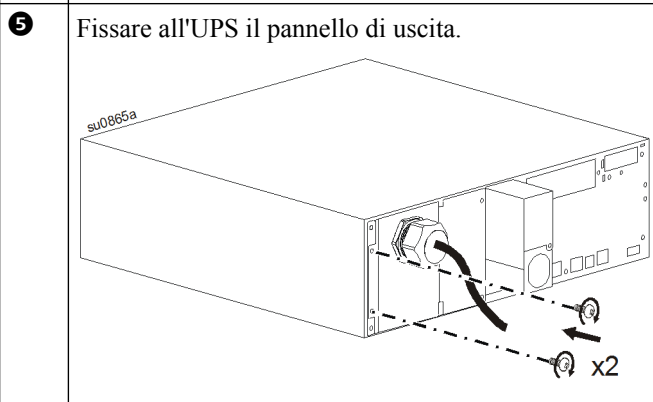
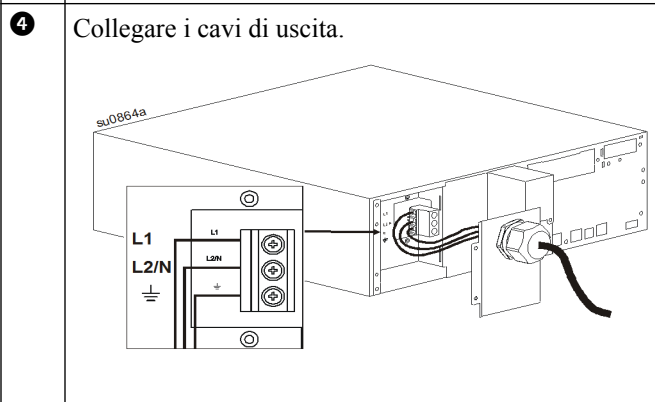
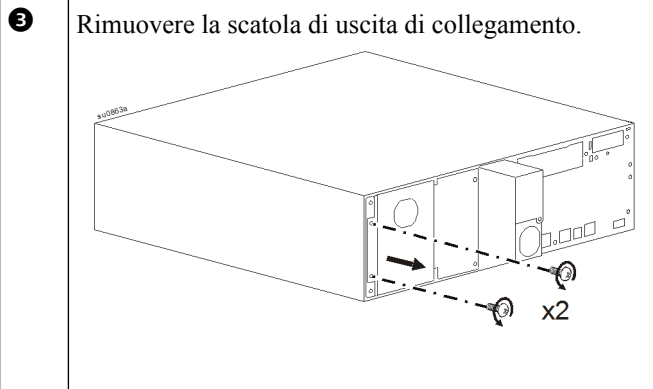
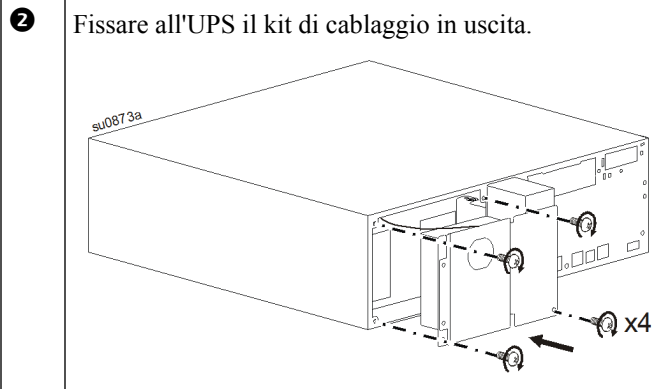
DANNI ALL'APPARECCHIATURA O AL PERSONALE

- Prima di installare i cavi o di effettuare i collegamenti (sia alla scatola di giunzione che all'UPS), verificare che il circuito di derivazione (rete) e il circuito di bassa tensione (controllo) non siano alimentati e che siano stati esclusi.
- Il cablaggio deve essere effettuato da un elettricista qualificato.
- Prima di effettuare il cablaggio, controllare i codici nazionali e locali.
- I passacavi non sono forniti in dotazione con l'unità. Si consigliano passacavi a scatto.
- È necessario coprire tutte le aperture che consentono l'accesso ai terminali di cablaggio dell'UPS.
- Selezionare le dimensioni dei fili e i connettori in base ai codici nazionali e locali.
- Coppia di serraggio consigliata per la vite del terminale in uscita: 1,58 - 1,81 Nm (14-16 lbf in).

La mancata osservanza di queste istruzioni può provocare danni all'apparecchiatura e lesioni moderate o minori.

- 1** Collegare il connettore a 2 pin e installare la molletta del connettore. Fissare la vite di messa a terra.



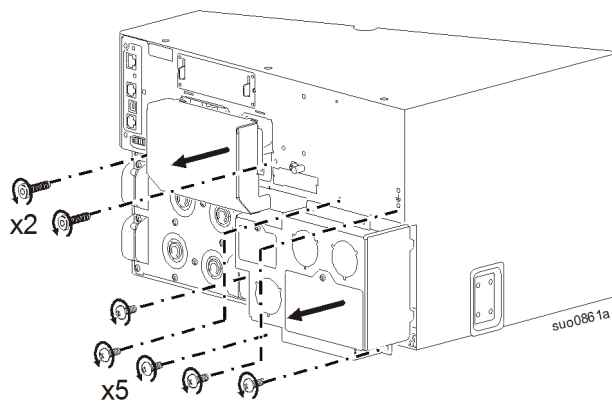


Sostituzione della PDU standard

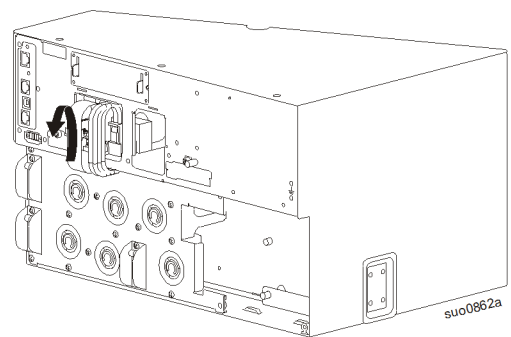
Modelli UPS SRT8K/SRT10K

PDU	Modelli di UPS
SRT008	SRT8KXLT SRT8KRMXLT SRT8KXLT-IEC SRT8KRMXLT-IEC SRT10KXLT SRT10KRMXLT SRT10KXLT-IEC SRT10KRMXLT-IEC

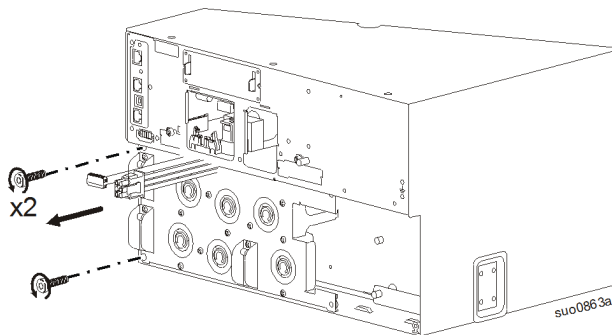
- 1** Rimuovere la copertura di accesso posteriore. Rimuovere la scatola di cablaggio CA.



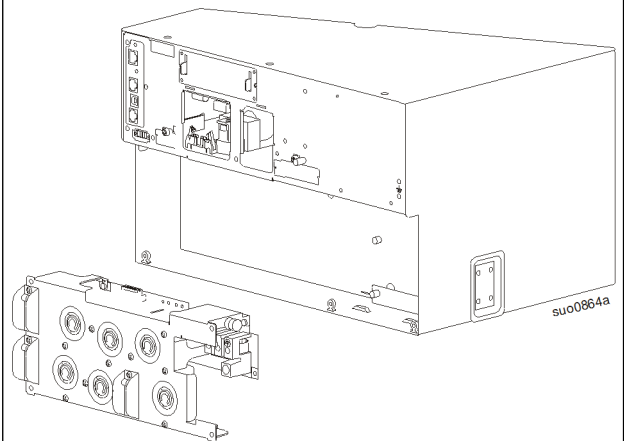
- 2** Scollegare il cavo piatto. Scollegare il cavo di alimentazione in uscita.



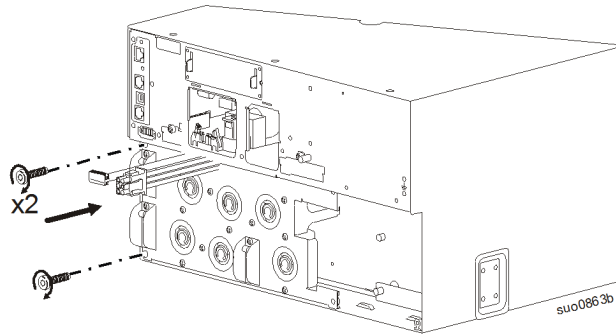
- 3** Rimuovere le viti di fissaggio della PDU all'UPS.



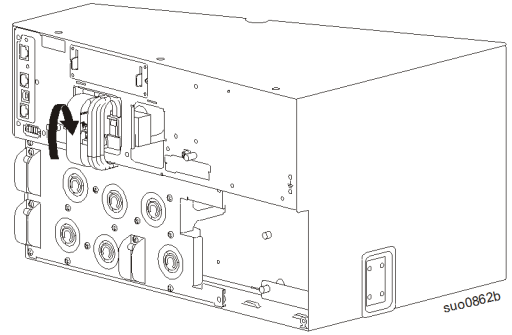
- 4** Rimuovere la PDU dall'UPS.



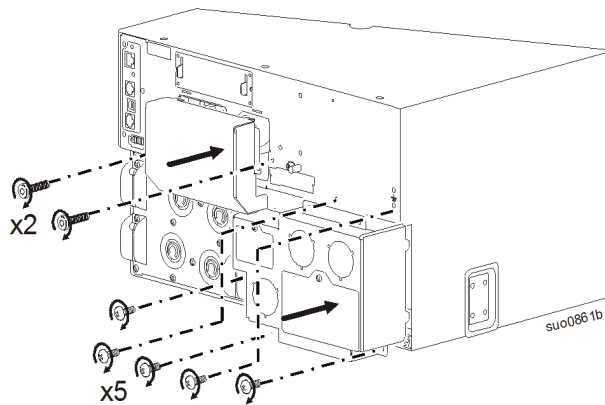
5 Installare la PDU SRT008.



6 Collegare il cavo di alimentazione in uscita. Collegare il cavo piatto.



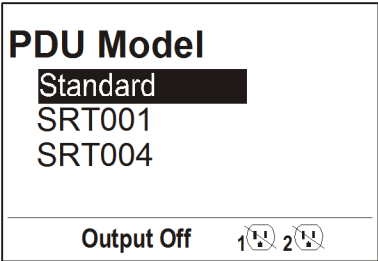
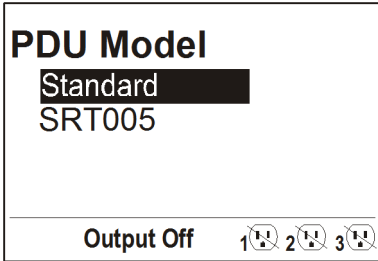
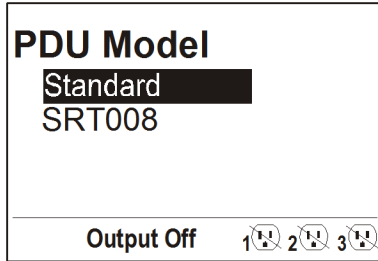
7 Installare la copertura di accesso posteriore. Installare la scatola di cablaggio CA.



Configurazione dell'UPS per il pannello della PDU

Riconfigurare l'UPS tramite l'interfaccia del display per utilizzare la nuova PDU.

1. Ricollegare la RBC interna.
2. Ricollegare il pacco batteria esterno, se installato.
3. Ricollegare l'UPS all'alimentazione. Non attivare l'uscita UPS.
4. Configurare la PDU quando il messaggio dell'interfaccia del display è visibile.
5. Navigare alla Modalità utente. Passare dalla Modalità utente alla Modalità utente avanzata dell'UPS.
Menu principale > Configurazione > Display > Modalità utente
6. Navigare a Modello PDU per configurare la PDU.
Menu principale > Configurazione > UPS > Modello PDU
7. Selezionare la PDU adeguata dalle opzioni fornite e premere il pulsante OK.
Nota: L'opzione standard PDU standard è l'impostazione predefinita.

Opzioni PDU nell'UPS SRT5K	Opzioni PDU nell'UPS SRT6K	Opzioni PDU nell'UPS SRT8K/SRT10K
		

8. Attendere 10 secondi che l'interfaccia del display si riavvii.
9. Verificare che il modello di PDU sia aggiornato.
Navigazione sul display: Menu principale > Configurazione > UPS > Modello PDU
10. Attivare l'uscita UPS.

Le informazioni sull'assistenza clienti e sulla garanzia sono consultabili sul sito web di APC all'indirizzo www.apc.com.