

Guía de instalación del Smart-UPS[™] On-Line SRT001/SRT004/SRT005/SRT008

Información de seguridad importante

Lea atentamente las instrucciones para familiarizarse con el equipo antes de intentar instalarlo, ponerlo en funcionamiento, o realizar reparaciones o mantenimiento. Los siguientes mensajes especiales pueden aparecer a lo largo de este manual o en el equipo para advertirle sobre posibles peligros o para atraer su atención sobre información que explica o simplifica algún procedimiento.



La incorporación de este símbolo en una etiqueta de Peligro o Advertencia indica que existe un peligro eléctrico que provocará lesiones personales si no se siguen las instrucciones.



Este es el símbolo de alerta de seguridad. Se utiliza para alertarle sobre posibles peligros de lesiones personales. Obedezca todos los mensajes de seguridad que sigan a este símbolo para evitar posibles lesiones o la muerte.

PRECAUCIÓN

PRECAUCIÓN indica una situación de posible peligro que, de no evitarse, **puede provocar** lesiones leves o moderadas.

PRECAUCIÓN

PRECAUCIÓN se refiere a prácticas no relacionadas con lesiones, incluidos ciertos peligros medioambientales, daños potenciales o pérdida de datos.



Información general y de seguridad

Inspeccione el contenido del embalaje después de recibirlo. Si observa daños, informe a su distribuidor y a la compañía de transporte.

Respete todos los códigos de instalación eléctrica nacionales y locales.



Recicle el material de embalaje.

Medidas de seguridad al desenergizar

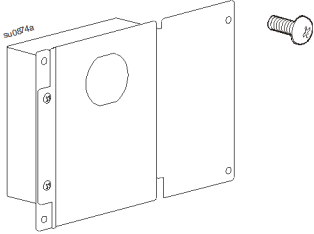
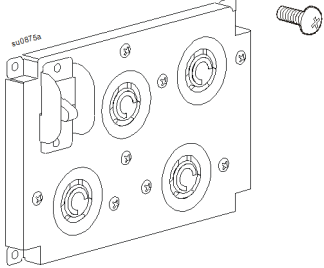
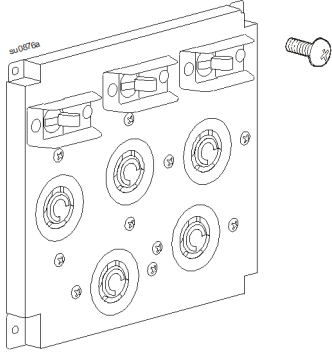
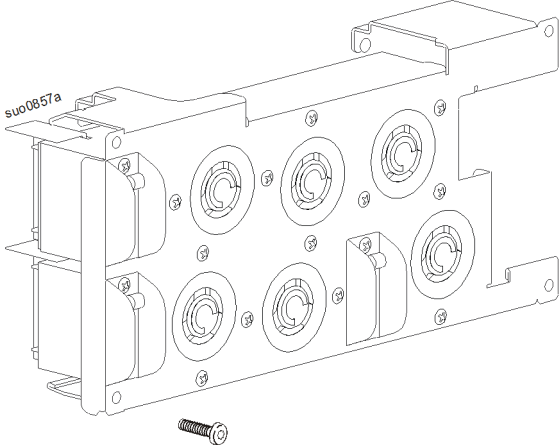
El SAI contiene baterías internas y puede presentar un peligro de descarga eléctrica aunque esté desconectado del circuito del suministro eléctrico (red de alimentación principal). Antes de instalar o reparar el equipo, compruebe que las baterías internas estén extraídas, que las baterías de funcionamiento extendido externas estén desconectadas y que el circuito secundario (red de alimentación principal) esté desconectada.

Seguridad en el cableado fijo

- Compruebe que todos los circuitos del suministro eléctrico (red de alimentación principal) y los circuitos de bajo voltaje (control) estén desconectados y bloqueados antes de instalar cables o hacer conexiones, sea en la caja de empalme, el tablero eléctrico, o al SAI.
- El cableado debe ser efectuado por un electricista autorizado.
- Respete todos los códigos nacionales y locales.
- Seleccione el tamaño de los cables y los conectores de acuerdo con los códigos nacionales y locales.
- Debe instalar protección contra tirones en todo el cableado.
- Se deben cubrir todas las aberturas que permiten acceder a los terminales de cableado del SAI. De lo contrario, puede ocasionar lesiones personales o daños a los equipos.

Contenido del embalaje

Es posible que los modelos de SAI y UDP varíen en apariencia de aquellos que se muestran en los diagramas. El procedimiento de instalación de la UDP es similar para los modelos SRT001/SRT004/SRT005.

SRT001	SRT004	SRT005
<p>1 kit de cable fijo de salida • 4 tornillos</p> 	<p>• 1 UDP • 4 tornillos</p> 	<p>• 1 UDP • 4 tornillos</p> 
<p>SRT008</p> <p>• 1 UDP • 2 tornillos</p> 		

Extracción de la UDP estándar

Modelos de SAI SRT5K/SRT6K

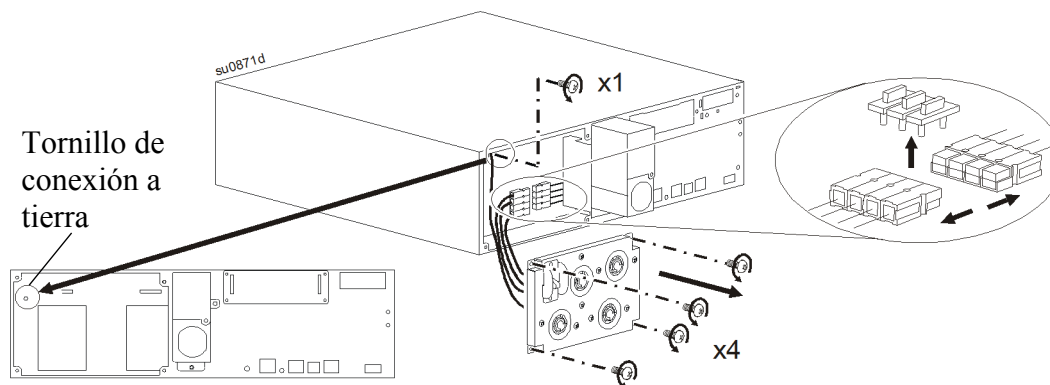
⚠ PRECAUCIÓN
DAÑO AL EQUIPO O AL PERSONAL
<ul style="list-style-type: none">• Respete todos los códigos de instalación eléctrica nacionales y locales.• El cableado debe ser realizado por un electricista calificado.
De no seguir estas instrucciones, se pueden provocar daños en los equipos y lesiones menores o moderadas.

Desconecte los equipos conectados al SAI.

1. Presione el botón de ENCENDIDO/APAGADO ubicado en la parte frontal del SAI. Seleccione **Apagar inmediatamente** para desactivar la salida del SAI.
2. Desconecte todos los módulos de batería.
3. Desconecte todos los paquetes de baterías externas (XLBP), si están instalados.
4. Desconecte el SAI de la red de suministro eléctrico. Los métodos de desconexión variarán en función del modelo.
 - Desenchufe el SAI del tomacorriente de pared.
 - Apague el disyuntor de la red pública.

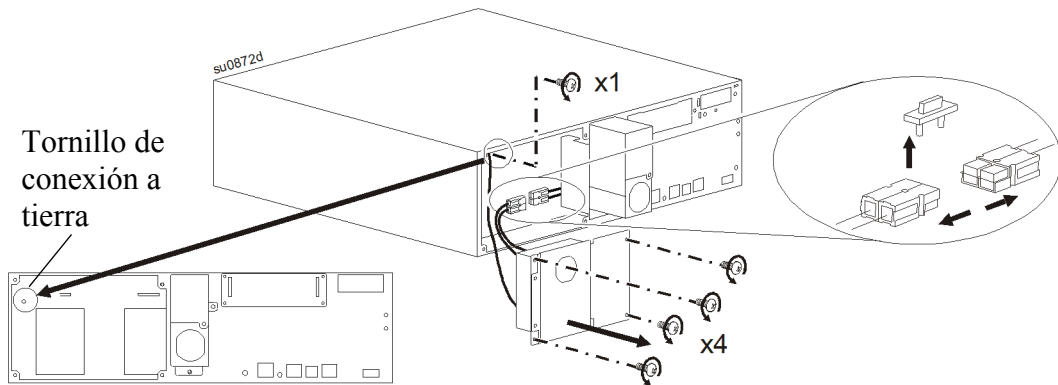
UDP con el conector de 4 patillas en los modelos SRT5K/SRT6K

Extraiga el tornillo de conexión a tierra y la UDP estándar. Extraiga el clip del conector y desconecte el conector de 4 patillas.



UDP con el conector de 2 patillas en los modelos SRT5KRMXLW-HW

Extraiga el tornillo de conexión a tierra y la UDP estándar. Extraiga el clip del conector y desconecte el conector de 2 patillas.



Instalación de la UDP

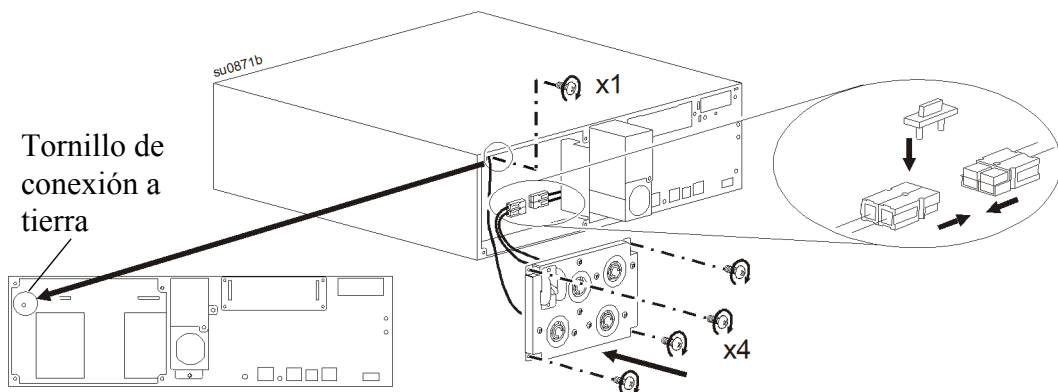
Modelos de UDP SRT004/SRT005

SRT004

PDU	Modelos de SAI
SRT004	SRT5KXLT SRT5KRMXLT SRT5KXLT-IEC SRT5KRMXLT-IEC SRT5KRMXLW-HW

Nota: Asegure el conector de 2 patillas de la UDP al conector apropiado del SAI. Ignore cualquier conector adicional del SAI. Conecte el cable de conexión a tierra al tornillo de conexión a tierra.

Conecte el conector de 2 patillas e instale el clip del conector. Instale la UDP SRT004 y asegure el tornillo de conexión a tierra.

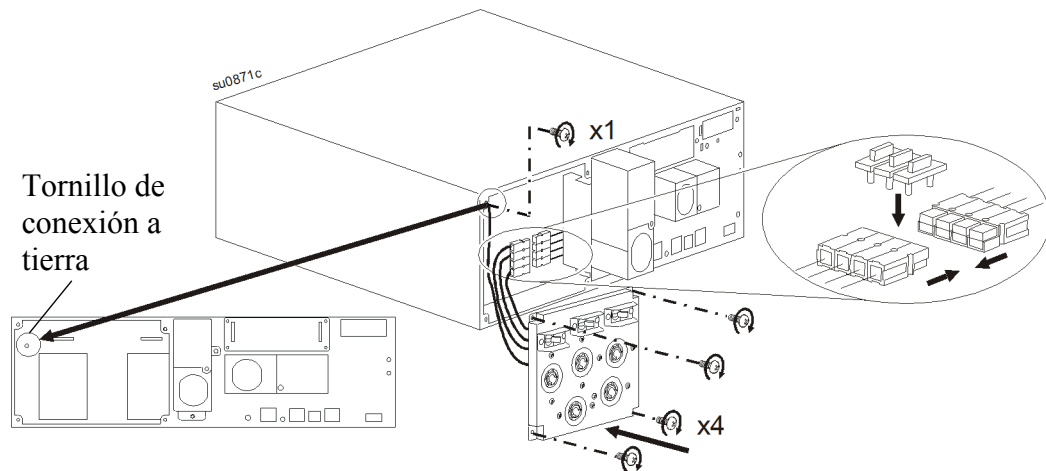


SRT005

PDU	Modelos de SAI
SRT005	SRT6KXLT SRT6KRMXLT SRT6KXLT-IEC SRT6KRMXLT-IEC

Nota: Asegure el conector de 4 patillas de la UDP al conector apropiado del SAI. Ignore cualquier conector adicional del SAI. Conecte el cable de conexión a tierra al tornillo de conexión a tierra.

Conecte el conector de 4 patillas e instale el clip del conector. Instale la UDP SRT005 y asegure el tornillo de conexión a tierra.



Instalación del kit de cable fijo de salida

Modelo SRT001

PDU	Modelos de SAI
SRT001	SRT5KXLI SRT5KRMXLI SRT5KXLT SRT5KRMXLT SRT5KXLT-IEC SRT5KRMXLT-IEC

Nota: Asegure el conector de 2 patillas de la UDP al conector apropiado del SAI. Ignore cualquier conector adicional del SAI. Conecte el cable de conexión a tierra al tornillo de conexión a tierra.

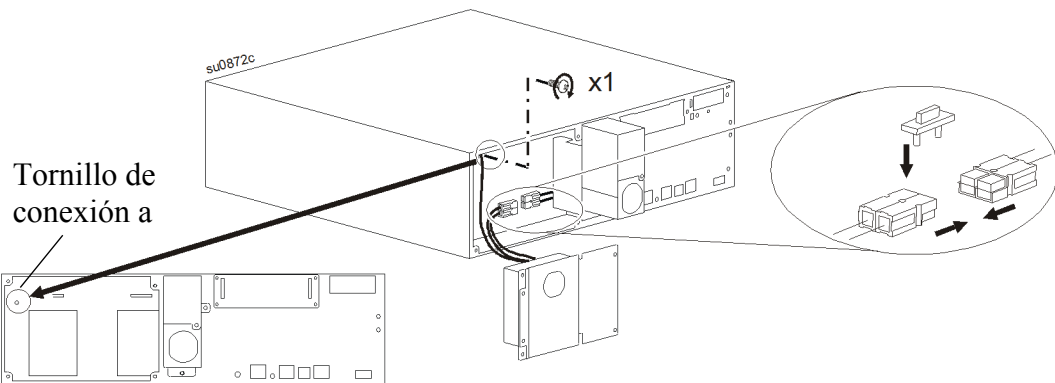
PRECAUCIÓN

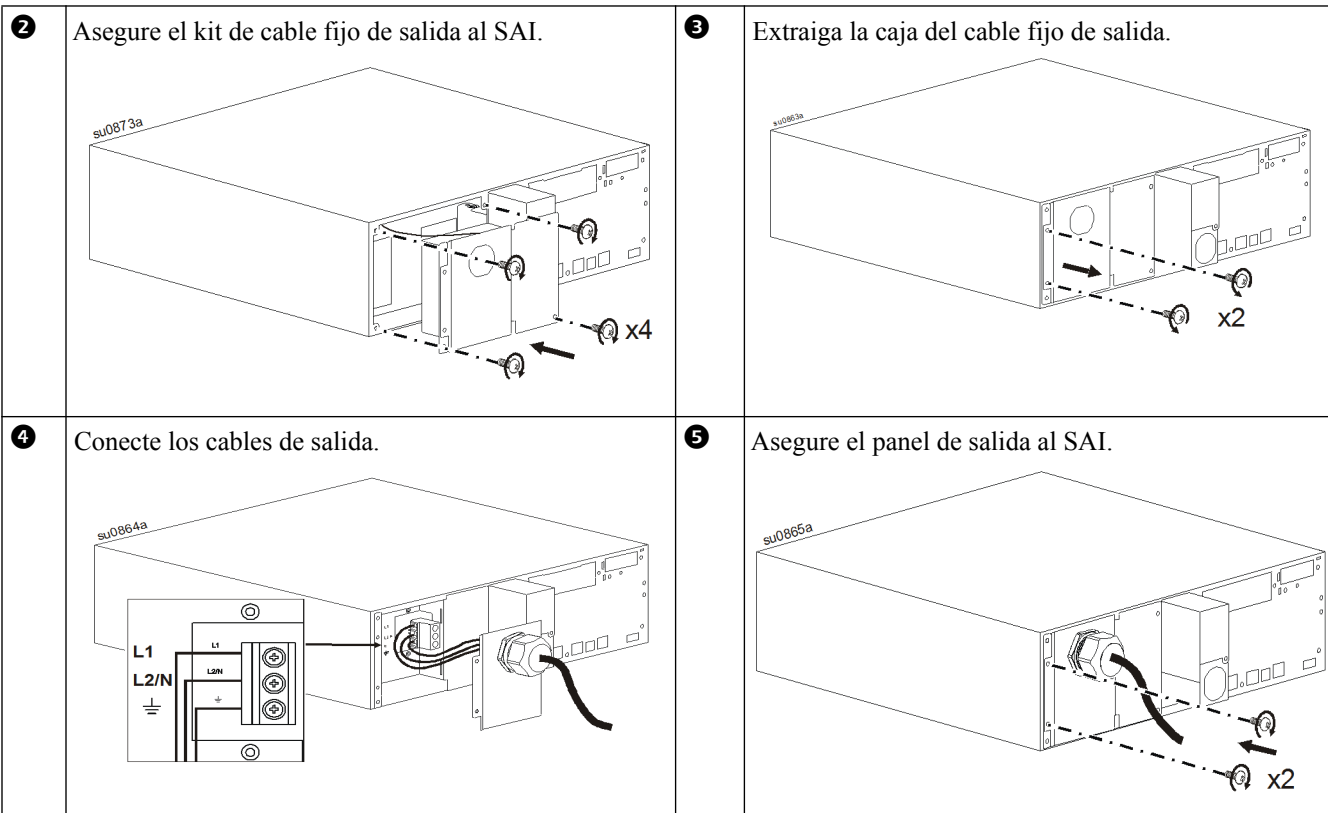
DAÑO AL EQUIPO O AL PERSONAL

- Compruebe que todos los circuitos del suministro eléctrico (red de alimentación principal) y los circuitos de bajo voltaje (control) estén desconectados y bloqueados antes de instalar cables o hacer conexiones, sea en la caja de empalme, el tablero eléctrico, o al SAI.
- El cableado debe ser efectuado por un electricista autorizado.
- Verifique los códigos nacionales y locales antes de efectuar el cableado.
- Los protectores contra tirones no se suministran con esta unidad. Se recomienda el uso de enganches contra tirones.
- Se deben cubrir todas las aberturas que permiten acceder a los terminales de conexión fija del SAI.
- Seleccione el tamaño de los cables y los conectores de acuerdo con los códigos nacionales y locales.
- Par de apriete recomendado para el tornillo del terminal de salida: 1,58 - 1,81 Nm (14-16 libras por pulgada).

De no seguir estas instrucciones, se pueden provocar daños en los equipos y lesiones menores o moderadas.

- 1** Conecte el conector de 2 patillas e instale el clip del conector. Asegure el tornillo de conexión a tierra.



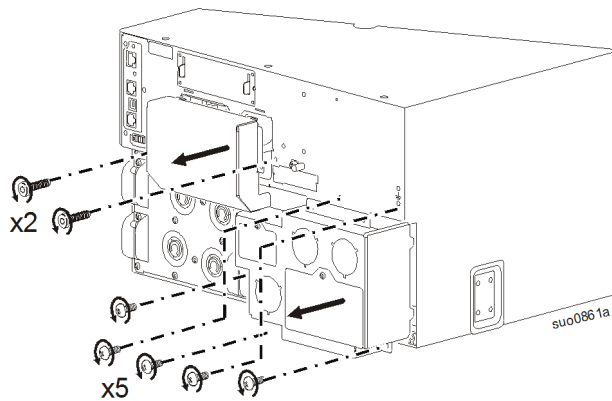


Reemplazo de la UDP estándar

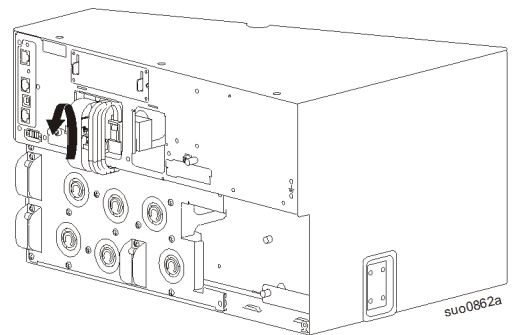
Modelos de SAI SRT8K/SRT10K

PDU	Modelos de SAI
SRT008	SRT8KXLT SRT8KRMXLT SRT8KXLT-IEC SRT8KRMXLT-IEC SRT10KXLT SRT10KRMXLT SRT10KXLT-IEC SRT10KRMXLT-IEC

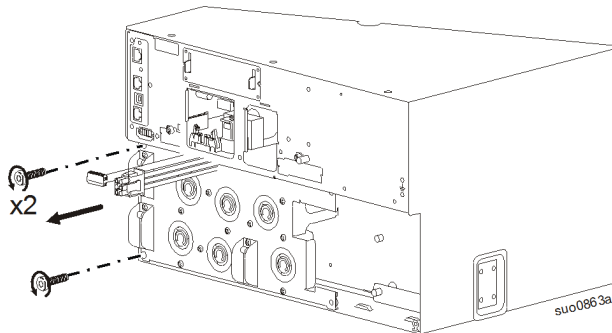
- 1 Extraiga la cubierta de acceso posterior. Extraiga la caja de cableado de CA.



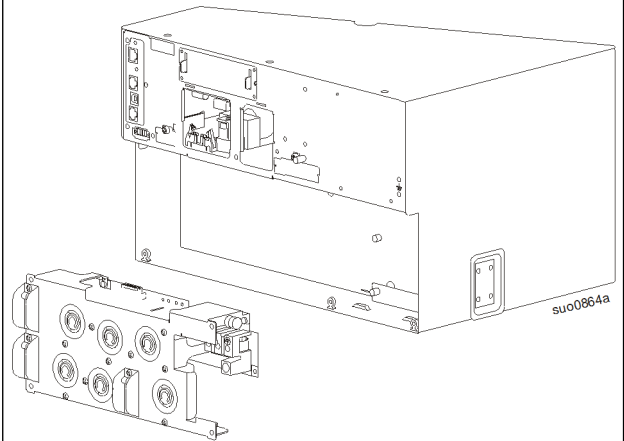
- 2 Desconecte el cable plano. Desconecte el cable de alimentación de salida.



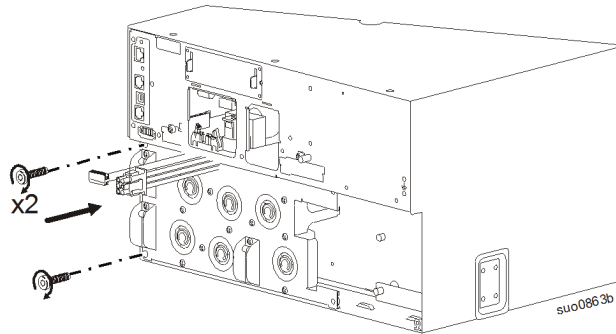
- 3 Extraiga los tornillos que aseguran la UDP al SAI.



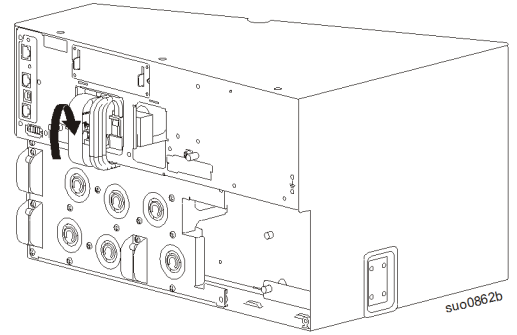
- 4 Extraiga la UDP del SAI.



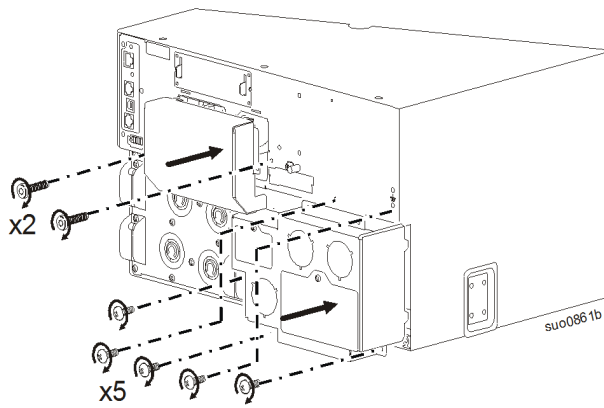
5 Instale la UDP SRT008.



6 Conecte el cable de alimentación de salida. Conecte el cable plano.



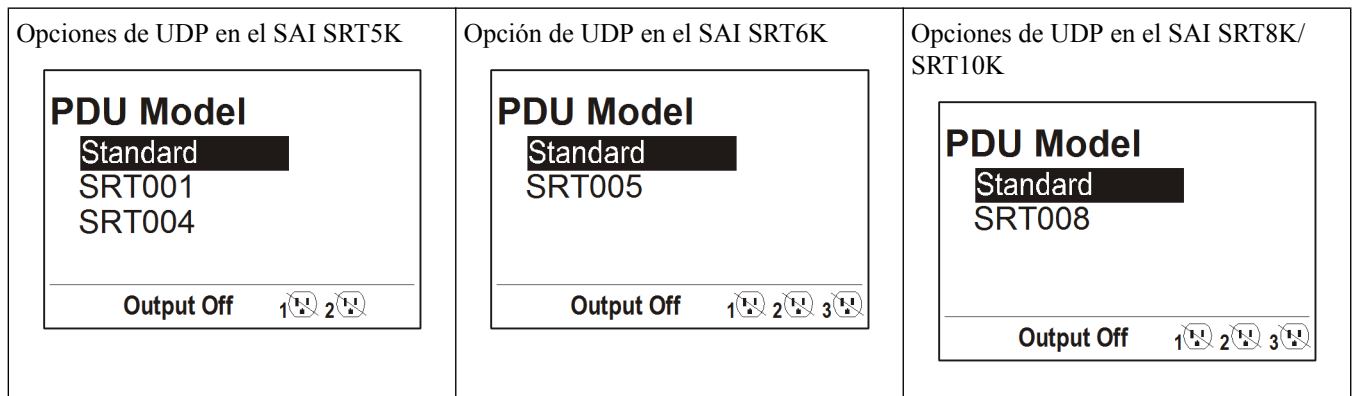
7 Instale la cubierta de acceso posterior. Instale la caja de cableado de CA.



Configuración del SAI para el panel de la UDP

Vuelva a configurar el SAI utilizando la interfaz de visualización para que funcione con la UDP nueva.

1. Vuelva a conectar el cartucho de batería reemplazable (RBC) interno.
2. Vuelva a conectar el paquete de baterías externas (XLBP), si estaba instalado.
3. Vuelva a conectar el SAI a la alimentación de la red pública. No active la salida del SAI.
4. Configure la UDP una vez que aparezca el mensaje de la interfaz de visualización.
5. Diríjase al Modo de usuario. Cambie del Modo de usuario al Modo de usuario avanzado del SAI.
Menú principal > Configuración > Pantalla > Modo de usuario
6. Diríjase a Modelo de UDP para configurar la UDP.
Menú principal > Configuración > SAI > Modelo de UDP
7. Seleccione la UDP apropiada desde las opciones proporcionadas y presione el botón ACEPTAR.
Nota: La opción UDP estándar es la predeterminada de fábrica.



8. Espere 10 segundos a que la interfaz de visualización se reinicie.
9. Verifique que el modelo de UDP esté actualizado.
Navegación por la pantalla: Menú principal > Configuración > SAI > Modelo de UDP
10. Active la salida del SAI.

El servicio de atención al cliente y la información sobre la garantía están disponibles en el sitio Web de APC, www.apc.com.