

# Instrukcja montażu dla zasilacza Smart-UPS<sup>™</sup> On-Line SRT001/SRT004/SRT005/SRT008

## Ważne informacje dotyczące bezpieczeństwa

Należy dokładnie przeczytać niniejsze instrukcje i zapoznać się z produktem przed rozpoczęciem instalacji, obsługi, naprawy lub konserwacji. W niniejszym podręczniku lub na urządzeniu mogą występować poniższe specjalne komunikaty, ostrzegające przed potencjalnym niebezpieczeństwem lub zwracające uwagę na pewne informacje, które wyjaśniają lub upraszczają procedurę.



Dodanie tego symbolu do etykiety bezpieczeństwa Niebezpieczeństwo lub Ostrzeżenie wskazuje na występowanie zagrożenia związanego z elektrycznością, a nieprzestrzeganie instrukcji może spowodować obrażenia ciała.



Ten symbol oznacza alarm związany z bezpieczeństwem. Służy do ostrzegania przed potencjalnym zagrożeniem obrażeniami ciała. Aby uniknąć potencjalnych obrażeń ciała lub śmierci, należy przestrzegać wszystkich komunikatów bezpieczeństwa podanych przy tym symbolu.

### **PRZESTROGA**

**PRZESTROGA** wskazuje na potencjalną sytuację zagrożenia, która w przypadku nieuniknięcia może spowodować niewielkie lub średnie obrażenia ciała.

### **PRZESTROGA**

**PRZESTROGA** odnosi się do procedur niezwiązanych z obrażeniami ciała, a dotyczy określonych zagrożeń dla środowiska, potencjalnych uszkodzeń lub utraty danych.



## Informacje ogólne i dotyczące bezpieczeństwa

**Zawartość opakowania należy sprawdzić przy odbiorze. W razie stwierdzenia jakichkolwiek uszkodzeń należy powiadomić przewoźnika i sprzedawcę.**

Należy przestrzegać wszystkich lokalnych i krajowych przepisów dotyczących instalacji elektrycznych.



Opakowanie należy oddać do recyklingu.

### Bezpieczne wyłączenie spod napięcia

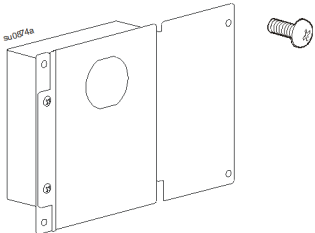
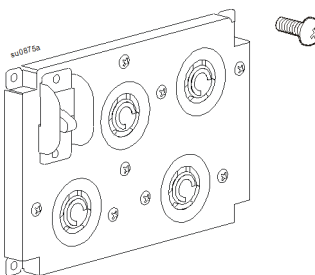
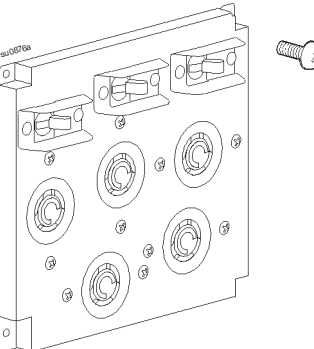
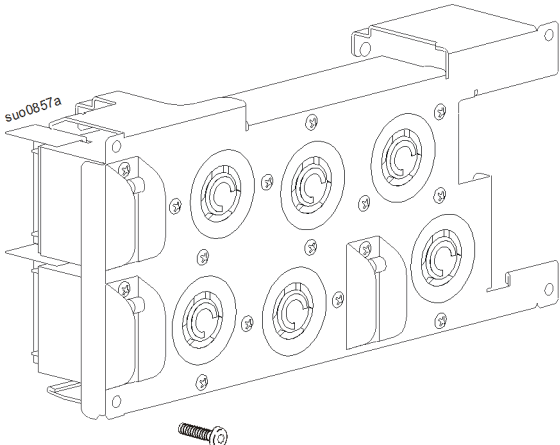
Zasilacz awaryjny zawiera wbudowane akumulatory stwarzające ryzyko porażenia prądem, nawet gdy urządzenie jest odłączone od sieci zasilającej. Przed przystąpieniem do montażu lub serwisowania urządzenia należy wyjąć wewnętrzne akumulatory, odłączyć zewnętrzne dodatkowe akumulatory oraz odłączyć urządzenie od sieci elektrycznej.

## Bezpieczeństwo połączeń bezgniazdkowych

- Przed podłączaniem przewodów w zasilaczu lub w puszcze elektrycznej należy sprawdzić, czy wszystkie przewody zasilające i sterujące (niskiego napięcia) są pozbawione napięcia i zabezpieczone.
- Podłączeń elektrycznych powinien dokonywać wykwalifikowany elektryk.
- Należy przestrzegać wszystkich krajowych i lokalnych przepisów.
- Rozmiar przewodu i rodzaj złącza należy dobrać zgodnie z obowiązującymi przepisami.
- Wszystkie podłączenia bezgniazdkowe wymagają zastosowania docisków zabezpieczających.
- Wszystkie otwory umożliwiające dostęp do połączeń bezgniazdkowych zasilacza UPS muszą być zasłonięte. Niedostosowanie się do tego wymogu stanowi niebezpieczeństwo dla zdrowia i ryzyko uszkodzenia sprzętu.

## Zawartość opakowania

Wygląd zasilacza UPS i modułu PDU może różnić się od przykładów przedstawionych na schematach. Procedura montażu modułu PDU jest podobna jak w przypadku modeli SRT001/SRT004/SRT005.

<b>SRT001</b>	<b>SRT004</b>	<b>SRT005</b>
<p>1 Zestaw stałych połączeń wyjściowych • 4 śrub</p> 	<p>• 1 moduł PDU • 4 śrub</p> 	<p>• 1 moduł PDU • 4 śrub</p> 
<p><b>SRT008</b></p> <p>• 1 moduł PDU • 2 śrub</p> 		

# Odłączanie standardowego modułu PDU

## Modele zasilacza UPS SRT5K/SRT6K

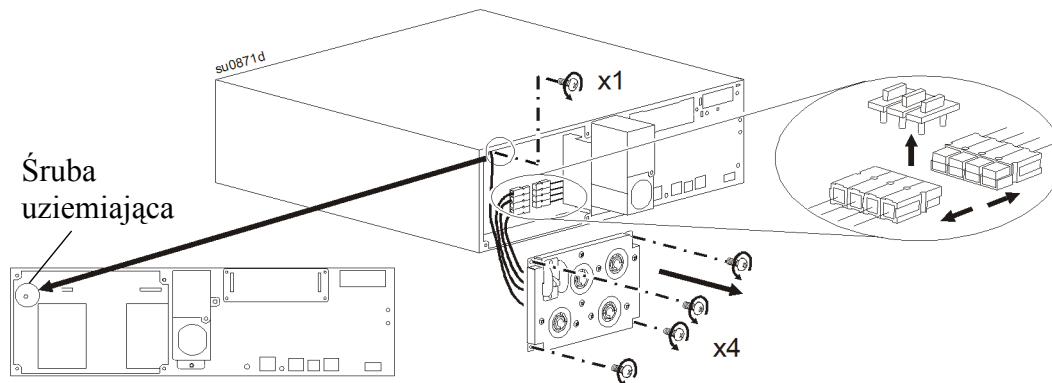
<b>⚠ PRZESTROGA</b>
<b>NIEBEZPIECZEŃSTWO USZKODZENIA SPRZĘTU LUB OBRAŻENIA CIAŁA</b>
<ul style="list-style-type: none"><li>• Należy przestrzegać wszystkich lokalnych i krajowych przepisów dotyczących instalacji elektrycznych.</li><li>• Okablowanie musi być wykonane przez wykwalifikowanego elektryka.</li></ul>
<b>Nieprzestrzeganie tych instrukcji może prowadzić do uszkodzenia sprzętu i niegroźnych lub lekkich obrażeń ciała.</b>

Należy odłączyć urządzenia od zasilacza UPS.

1. Naciśnij przycisk WŁ./WYŁ. ZASILANIA na panelu przednim zasilacza UPS. Wybierz pozycję **Natychmiast wyłącz**, aby wyłączyć zasilacz UPS.
2. Odłącz wszystkie moduły akumulatorowe.
3. Odłącz wszystkie zewnętrzne zestawy akumulatorów (XLBP), jeśli są zainstalowane.
4. Odłącz zasilacz UPS od zasilania sieciowego. Metody odłączania różnią się w zależności od modelu.
  - Odłącz zasilacz UPS od gniazda elektrycznego.
  - Wyłącz bezpiecznik linii zasilania.

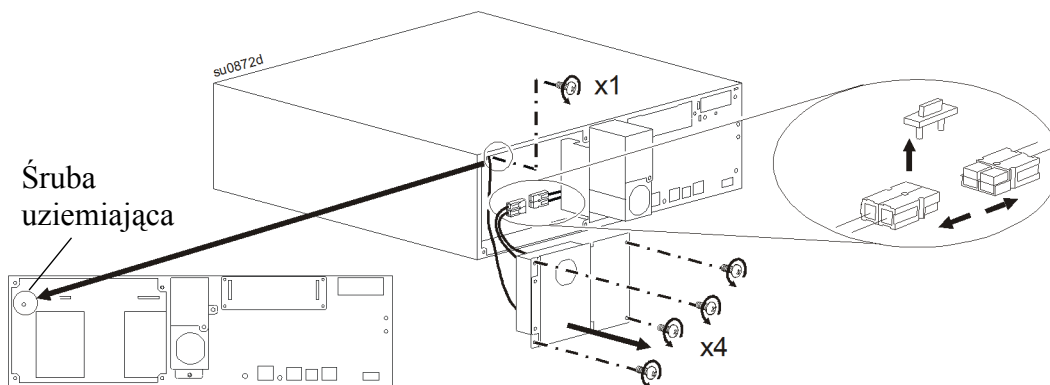
## Moduł PDU z 4-pinowym złączem w modelach SRT5K/SRT6K

Odkręć śrubę uziemiającą i zdejmij standardowy moduł PDU. Odłącz zacisk złącza i 4-pinowe złącze.



## Moduł PDU z 2-pinowym złączem w modelu SRT5KRMXLW-HW

Odkręć śrubę uziemiającą i zdejmij standardowy moduł PDU. Odłącz zacisk złącza i 2-pinowe złącze.



## Montaż modułu PDU

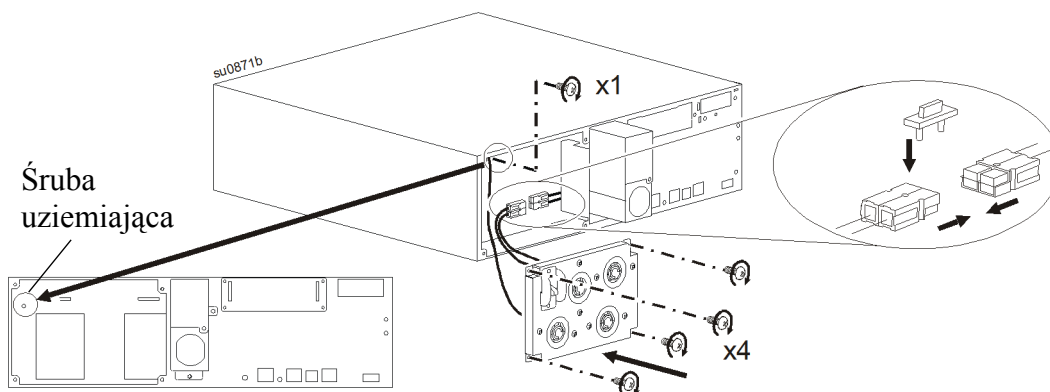
Modele modułu PDU SRT004/SRT005

SRT004

PDU	Modele zasilaczy UPS
SRT004	SRT5KXLT SRT5KRMXLT SRT5KXLT-IEC SRT5KRMXLT-IEC SRT5KRMXLW-HW

**Uwaga:** 2-pinowe złącze modułu PDU należy podłączyć do odpowiedniego złącza zasilacza UPS. Należy pominąć wszystkie dodatkowe złącza zasilacza UPS. Podłącz przewód uziemiający do śruby uziemiającej.

Podłącz 2-pinowe złącze i przymocuj zacpek złącza. Zamontuj moduł PDU SRT004 i dokręć śrubę uziemiającą.

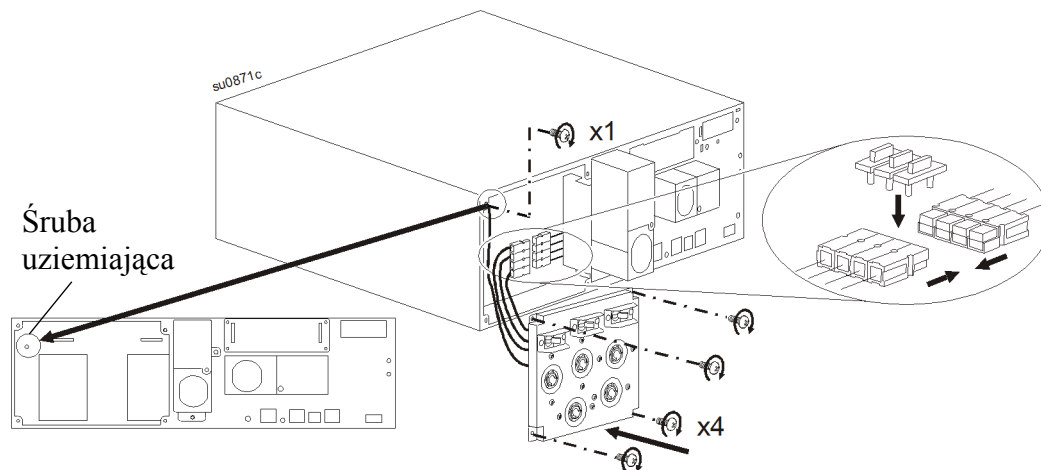


## SRT005

PDU	Modele zasilaczy UPS
SRT005	SRT6KXLT SRT6KRMXLT SRT6KXLT-IEC SRT6KRMXLT-IEC

**Uwaga:** 4-pinowe złącze modułu PDU należy podłączyć do odpowiedniego złącza zasilacza UPS. Należy pominąć wszystkie dodatkowe złącza zasilacza UPS. Podłącz przewód uziemiający do śruby uziemiającej.

Podłącz 4-pinowe złącze i przymocuj zaczepek złącza. Zamontuj moduł PDU SRT005 i dokręć śrubę uziemiającą.



# Zamontuj zestaw stałych połączeń wyjściowych

Model SRT001

PDU	Modele zasilaczy UPS
SRT001	SRT5KXLI SRT5KRMXLI SRT5KXLT SRT5KRMXLT SRT5KXLT-IEC SRT5KRMXLT-IEC

**Uwaga:** 2-pinowe złącze modułu PDU należy podłączyć do odpowiedniego złącza zasilacza UPS. Należy pominąć wszystkie dodatkowe złącza zasilacza UPS. Podłącz przewód uziemiający do śruby uziemiającej.

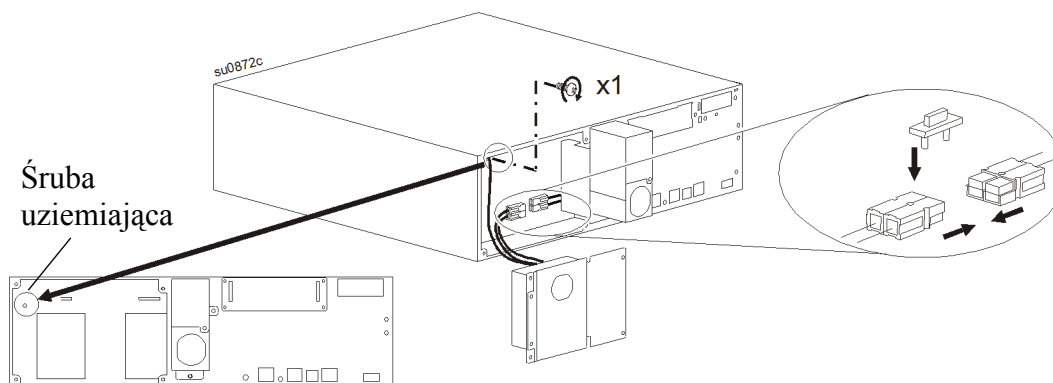
## **⚠ PRZESTROGA**

### **NIEBEZPIECZEŃSTWO USZKODZENIA SPRZĘTU LUB OBRAŻENIA CIAŁA**

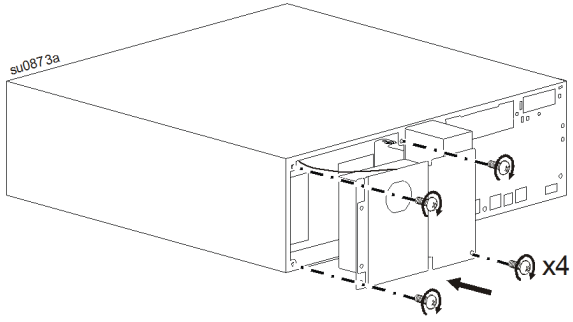
- Przed podłączaniem przewodów w zasilaczu lub w puszcze elektrycznej należy sprawdzić, czy wszystkie przewody zasilające i sterujące (niskiego napięcia) są pozbawione napięcia i zabezpieczone.
- Podłączeń elektrycznych powinien dokonywać wykwalifikowany elektryk.
- Wszelkie podłączenia powinny być dokonywane w sposób zgodny z lokalnie obowiązującymi przepisami.
- Przepusty ochronne nie są dostarczane z tym urządzeniem. Zalecane są zatrzaskiwane przepusty ochronne.
- Wszystkie otwory umożliwiające dostęp do połączeń bezgniazdkowych zasilacza muszą być zasłonięte.
- Rozmiar przewodu i rodzaj złącza należy dobrać zgodnie z obowiązującymi przepisami.
- Zalecany moment obrotowy śruby zacisku wyjściowego: 1,58–1,81 Nm (14–16 funtów-siła razy cal).

**Nieprzestrzeganie tych instrukcji może prowadzić do uszkodzenia sprzętu i niegroźnych lub lekkich obrażeń ciała.**

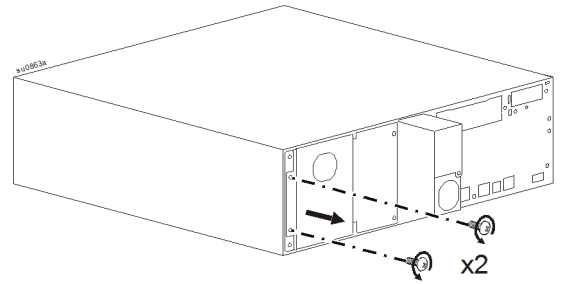
- 1** Podłącz 2-pinowe złącze i przymocuj zaczepek złącza. Dokręć śrubę uziemiającą.



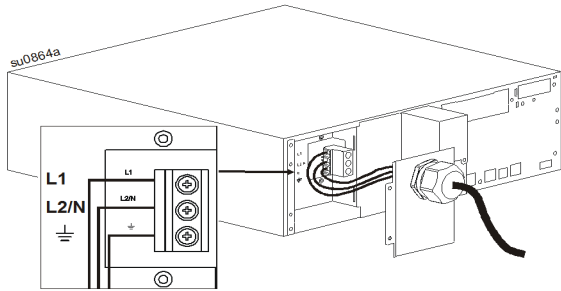
**2** Przymocuj zestaw stałych połączeń wyjściowych do zasilacza UPS.



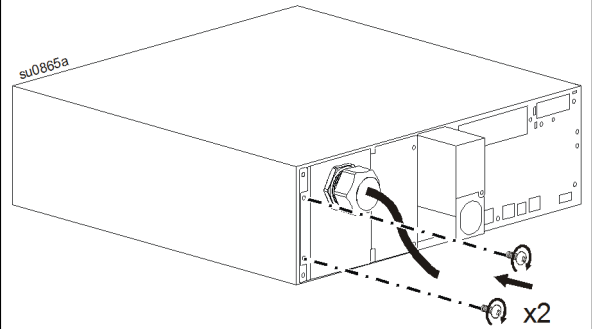
**3** Odłącz skrzynkę stałych połączeń wyjściowych.



**4** Podłącz przewody wyjściowe.



**5** Przymocuj panel stałych połączeń wyjściowych do zasilacza UPS.

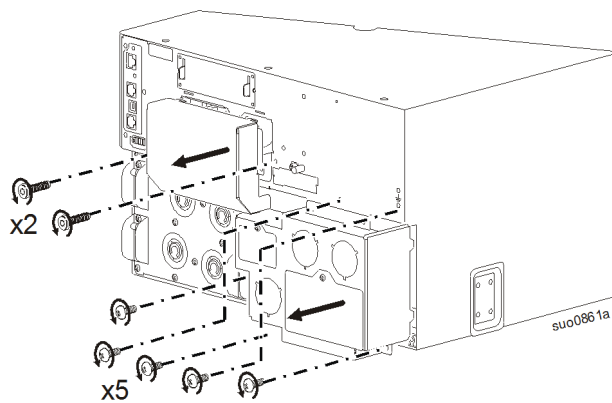


# Wymiana standardowego modułu PDU

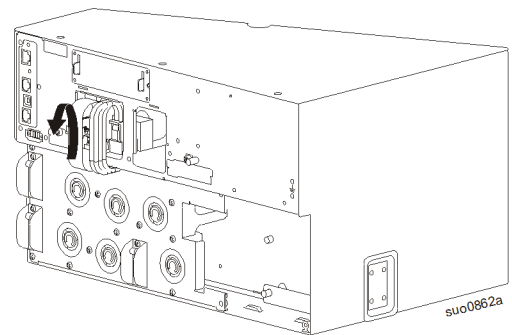
## Modele zasilacza UPS SRT8K/SRT10K

PDU	Modele zasilaczy UPS
SRT008	SRT8KXLT SRT8KRMXLT SRT8KXLT-IEC SRT8KRMXLT-IEC SRT10KXLT SRT10KRMXLT SRT10KXLT-IEC SRT10KRMXLT-IEC

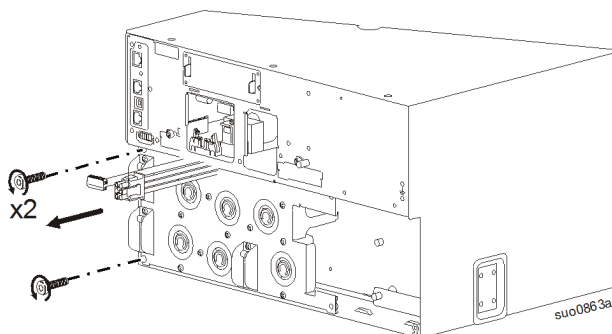
- 1** Odłącz tylną osłonę doprowadzeń przewodów. Odłącz skrzynkę okablowania AC.



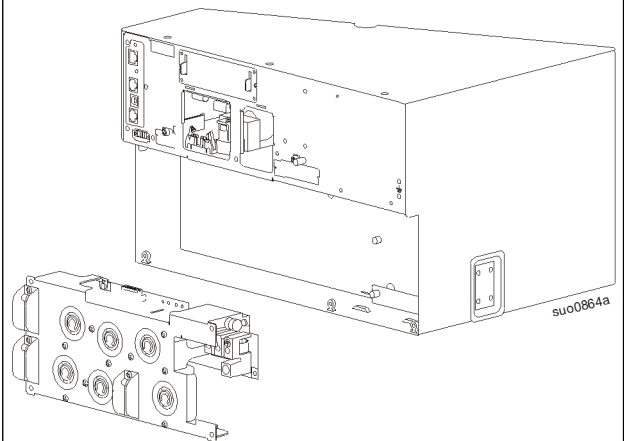
- 2** Odłącz taśmę. Odłącz przewód zasilania wyjściowego.



- 3** Odkręć śruby, które przytwierdzają moduł PDU do zasilacza UPS.

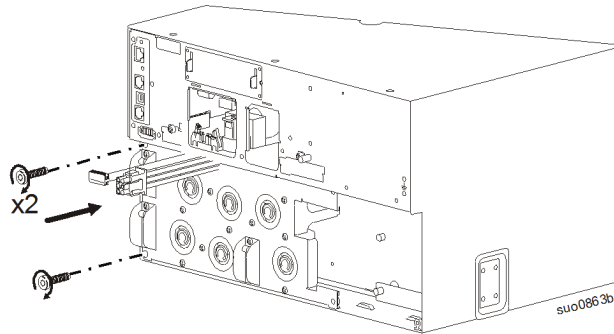


- 4** Odłącz moduł PDU od zasilacza UPS.

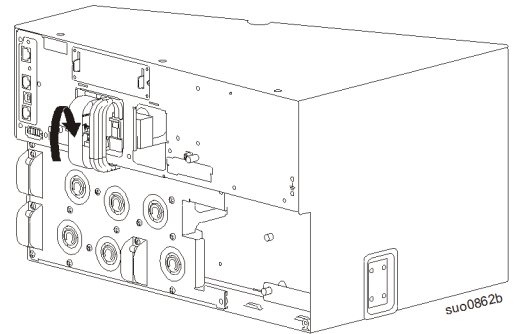




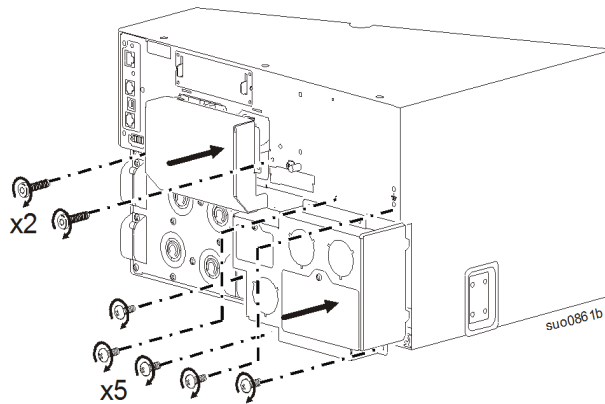
5 Zamocuj moduł PDU SRT008.



6 Podłącz przewód zasilania wyjściowego. Podłącz taśmę.



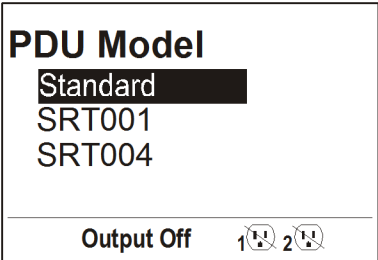
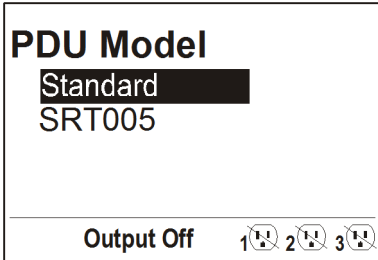
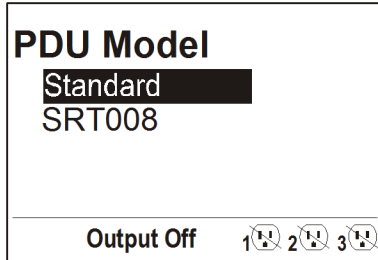
7 Zamocuj tylną osłonę doprowadzeń przewodów. Zamocuj skrzynkę okablowania AC.



# Konfiguracja zasilacza UPS do współpracy z modulem PDU

Należy ponownie skonfigurować zasilacz UPS za pomocą interfejsu wyświetlacza w celu zapewnienia jego współpracy z nowym modulem PDU.

1. Podłącz ponownie wewnętrzny zestaw RBC.
2. Podłącz ponownie zestaw XLBP, jeśli jest zainstalowany.
3. Podłącz ponownie zasilacz UPS do zasilania sieciowego. Nie włączaj zasilacza UPS.
4. Skonfiguruj moduł PDU, gdy na wyświetlaczu pojawi się komunikat.
5. Przejdź do pozycji Tryb użytkownika. Zmień pozycję Tryb użytkownika zasilacza UPS na Zaawansowany tryb użytkownika.  
Menu główne > Konfiguracja > Wyświetlacz > Tryb użytkownika
6. Przejdź do pozycji Model modułu PDU, aby skonfigurować moduł PDU.  
Menu główne > Konfiguracja > Zasilacz UPS > Model modułu PDU
7. Wybierz odpowiedni moduł PDU spośród dostępnych opcji i naciśnij przycisk OK.  
**Uwaga:** Opcja modułu Standardowy jest domyślnym ustawieniem fabrycznym.

Opcje modułu PDU w przypadku zasilacza UPS SRT5K	Opcje modułu PDU w przypadku zasilacza UPS SRT6K	Opcje modułu PDU w przypadku zasilacza UPS SRT8K/SRT10K
		

8. Odczekaj 10 sekund na ponowne uruchomienie interfejsu wyświetlacza.
9. Sprawdź, czy model modułu PDU został zaktualizowany.  
Nawigacja na wyświetlaczu: Menu główne > Konfiguracja > Zasilacz UPS > Model modułu PDU
10. Włącz zasilacz UPS.

Informacje na temat pomocy technicznej dla klientów oraz informacje dotyczące gwarancji znajdują się w witrynie internetowej firmy APC pod adresem [www.apc.com](http://www.apc.com).