

Instale o Guide Smart-UPSTM On-Line SRT001/SRT004/SRT005/SRT008

Informações importantes sobre segurança

Leia atentamente as instruções para se familiarizar com o equipamento antes de tentar instalá-lo, operá-lo, ou mantê-lo. As mensagens especiais abaixo podem ser exibidas em todo este manual ou no equipamento para avisar sobre os possíveis riscos ou para chamar a atenção para informações que esclarecem ou simplificam um procedimento.



A adição deste símbolo a uma etiqueta de segurança de "Perigo" ou "Advertência" indica a existência de um risco de perigo elétrico que resultará em ferimentos caso as instruções não sejam seguidas.



Este é o símbolo de alerta de segurança. Ele é usado para alertá-lo sobre possíveis perigos que podem provocar ferimentos. Siga todas as mensagens de segurança que acompanham este símbolo para evitar possíveis ferimentos ou morte.

CUIDADO

CUIDADO indica uma situação iminente perigosa que, caso não seja evitada, **pode resultar em ferimentos leves ou moderados.**

CUIDADO

CUIDADO aborda práticas não relacionadas com danos físicos, incluindo certos riscos ambientais, dano potencial ou perda de dados.



Informações Gerais e de Segurança

Inspeccione o conteúdo da embalagem após o recebimento do mesmo. Notifique a transportadora e o revendedor em caso de danos.

Siga todas as normas e códigos de eletricidade nacionais e regionais.



Recicle a embalagem.

Segurança na desenergização

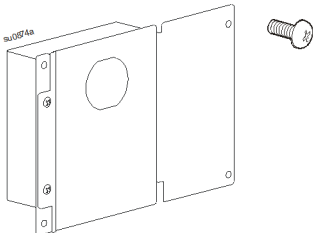
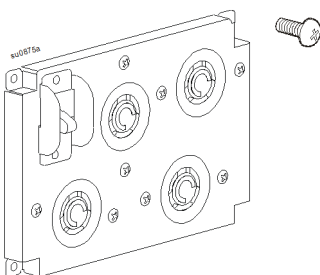
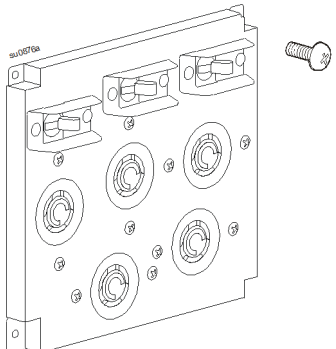
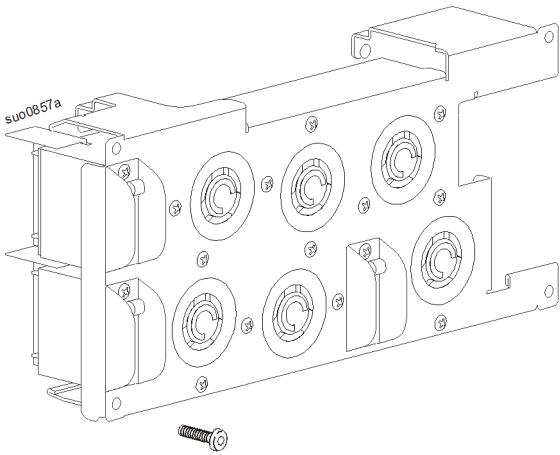
O no-break contém baterias internas e pode causar choques elétricos mesmo quando desconectado do circuito do ramal elétrico (rede). Antes de instalar ou fazer reparos no equipamento, verifique se as baterias internas foram removidas, as baterias externas para operação estendida estão desconectadas e o circuito do ramal elétrico (rede) está desconectado.

Segurança durante o cabeamento

- Assegure-se de que os circuitos do ramal elétrico (rede) e de baixa tensão (controle) estão desenergizados e travados antes de instalar cabos ou de fazer conexões na caixa de distribuição ou no no-break.
- É necessário que um electricista qualificado faça o cabeamento.
- Siga todas os códigos nacionais e locais.
- Selecione as dimensões dos cabos e os conectores de acordo com as normas e códigos nacionais e locais.
- Todos os cabos requerem um sistema para aliviar tensões mecânicas.
- Todas as aberturas que permitem o acesso a terminais de cabeamento do no-break devem ser fechadas. Se você não fizer isso, poderá haver ferimentos pessoais ou danos aos equipamentos.

Conteúdo do Conjunto

O UPS e modelos de PDU pode variar na aparência dos representados nos diagramas. O procedimento de instalação do PDU é semelhante aos dos modelos SRT001/SRT004/SRT005.

SRT001	SRT004	SRT005
<p>1 kit de hardware de saída • 4 parafusos</p> 	<p>• 1 PDU • 4 parafusos</p> 	<p>• 1 PDU • 4 parafusos</p> 
<p>SRT008</p> <p>• 1 PDU • 2 parafusos</p> 		

Remova o PDU padrão

Modelos UPS SRT5K/SRT6K

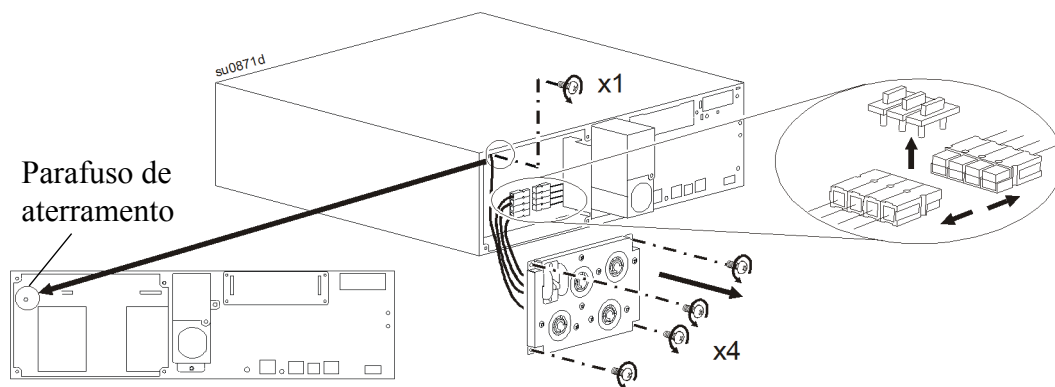
⚠ CUIDADO
DANOS A EQUIPAMENTO OU PESSOAL
<ul style="list-style-type: none">• Siga todas as normas e códigos de eletricidade nacionais e regionais.• O cabeamento deve ser feito por um electricista qualificado.
O não cumprimento destas instruções pode resultar em danos ao equipamento e ferimentos leves ou moderados.

Desconecte os equipamentos do UPS.

1. Pressione o botão LIGA/DESLIGA localizado na parte superior do UPS. Selecione **Desativar imediatamente** para desligar a saída do UPS.
2. Desconecte todos os módulos de bateria.
3. Desconecte todos os pacotes de bateria externa (XLBPs), se instalados.
4. Desconecte o UPS da tomada elétrica. Os métodos de desconexão variam de acordo com o modelo.
 - Retire o UPS da tomada elétrica.
 - Desligue o disjuntor do circuito.

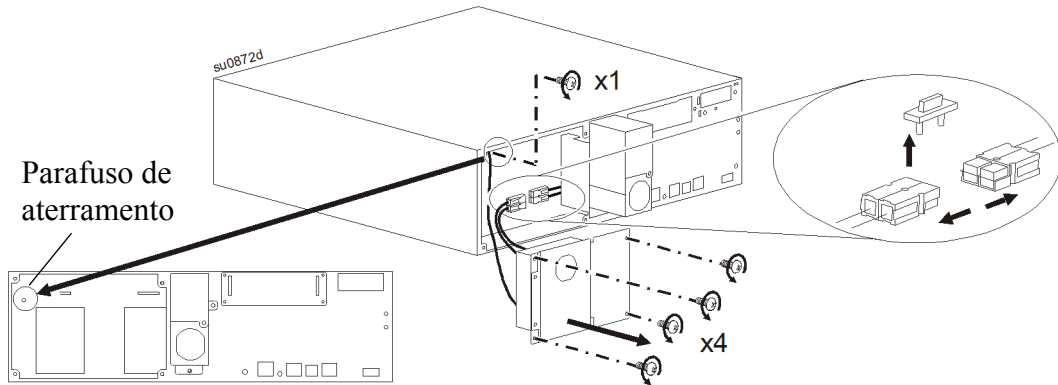
PDU com conector de 4 pinos nos modelos SRT5K/SRT6K

Remova o parafuso de aterramento e o PDU padrão. Remova o clipe de conector e desconecte o conector de 4 pinos.



PDU com conector de 2 pinos no modelo SRT5KRMXLW-HW

Remova o parafuso de aterramento e o PDU padrão. Remova o clipe de conector e desconecte o conector de 2 pinos.



Instale o PDU

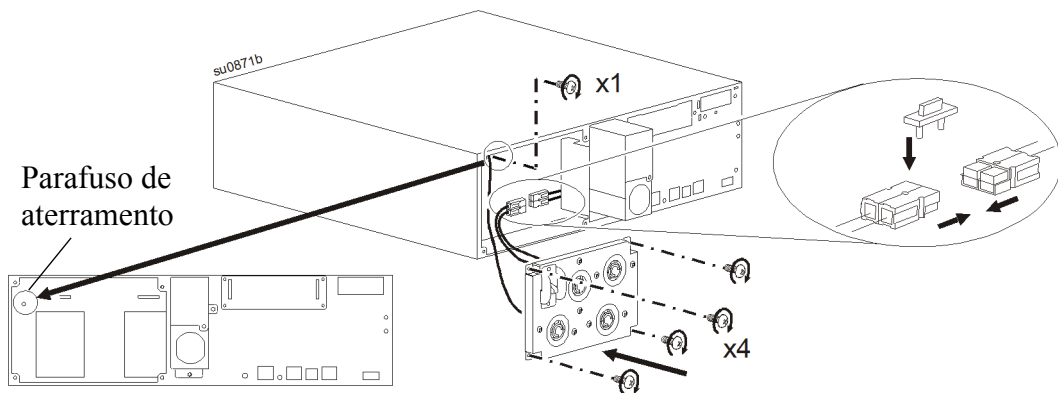
Modelos de PDU SRT004/SRT005

SRT004

PDU	Modelo do UPS
SRT004	SRT5KXLT SRT5KRMXLT SRT5KXLT-IEC SRT5KRMXLT-IEC SRT5KRMXLW-HW

Observação: Fixe o conector de 2 pinos do PDU ao conector apropriado do UPS. Ignore quaisquer conectores adicionais no UPS. Conecte o cabo de aterramento ao parafuso terra.

Ligue o conector de dois pinos e instale o grampo do conector. Instale o PDU SRT004 e fixe o parafuso de aterramento.

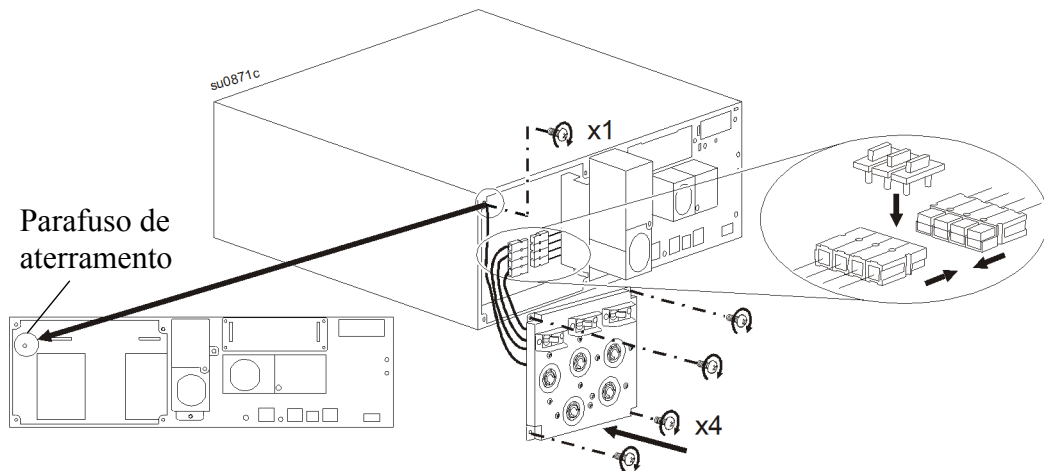


SRT005

PDU	Modelo do UPS
SRT005	SRT6KXLT SRT6KRMXLT SRT6KXLT-IEC SRT6KRMXLT-IEC

Observação: Fixe o conector de 4 pinos do PDU ao conector apropriado do UPS. Ignore quaisquer conectores adicionais no UPS. Conecte o cabo de aterramento ao parafuso terra.

Ligue o conector de 4 pinos e instale o grampo do conector. Instale o PDU SRT005 e fixe o parafuso de aterramento.



Instale o kit de hardwire de saída

Modelo SRT001

PDU	Modelo do UPS
SRT001	SRT5KXLI SRT5KRMXLI SRT5KXLT SRT5KRMXLT SRT5KXLT-IEC SRT5KRMXLT-IEC

Observação: Fixe o conector de 2 pinos do PDU ao conector apropriado do UPS. Ignore quaisquer conectores adicionais no UPS. Conecte o cabo de aterramento ao parafuso terra.

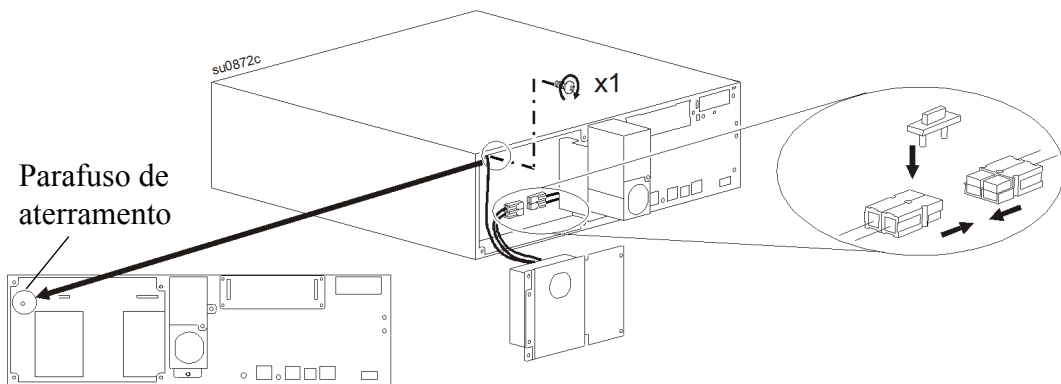
CUIDADO

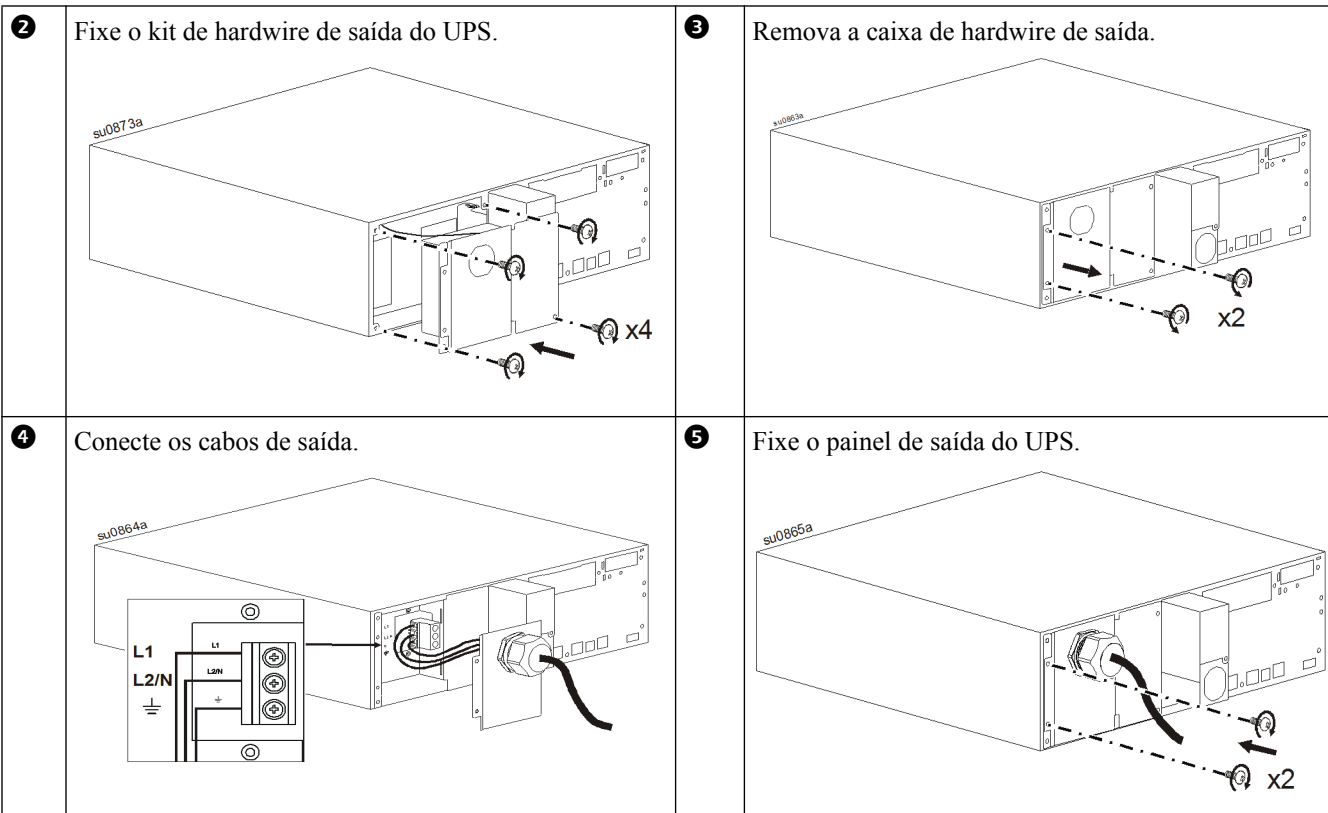
DANOS A EQUIPAMENTO OU PESSOAL

- Assegure-se de que os circuitos do ramal elétrico (rede) e de baixa tensão (controle) estão desenergizados e travados antes de instalar cabos ou de fazer conexões na caixa de distribuição ou no no-break.
- É necessário que um eletricista qualificado faça o cabeamento.
- Verifique as normas e códigos locais e nacionais antes de fazer o cabeamento.
- Alívios de tensão não são fornecidos com a unidade. Alívios de tensão de encaixe são recomendados.
- Todas as aberturas que permitem o acesso a terminais de cabeamento do no-break devem ser fechadas.
- Selecione as dimensões dos cabos e os conectores de acordo com as normas e códigos nacionais e locais.
- Torque do parafuso do terminal de saída recomenda: 1,58 - 1,81 Nm (14-16 lbf-pol).

O não cumprimento destas instruções pode resultar em danos ao equipamento e ferimentos leves ou moderados.

- 1** Ligue o conector de 2 pinos e instale o grampo do conector. Fixe o parafuso de aterramento.



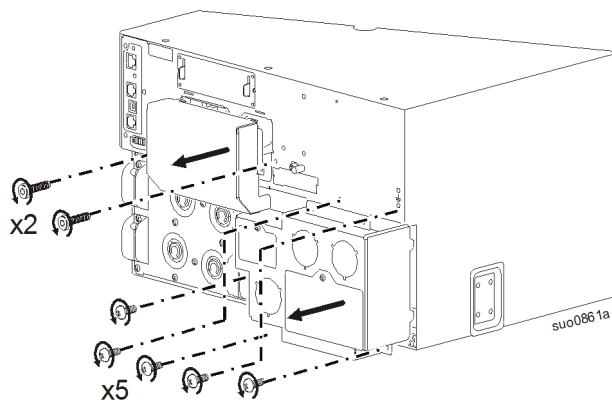


Substitua o PDU padrão

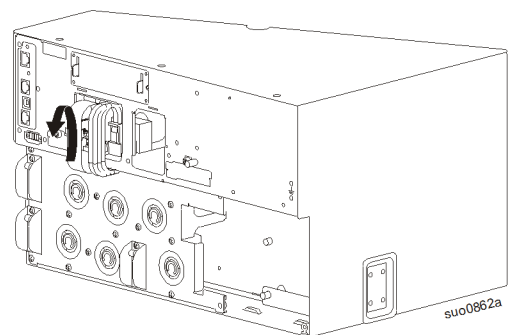
Modelos UPS SRT8K/SRT10K

PDU	Modelo do UPS
SRT008	SRT8KXLT SRT8KRMXLT SRT8KXLT-IEC SRT8KRMXLT-IEC SRT10KXLT SRT10KRMXLT SRT10KXLT-IEC SRT10KRMXLT-IEC

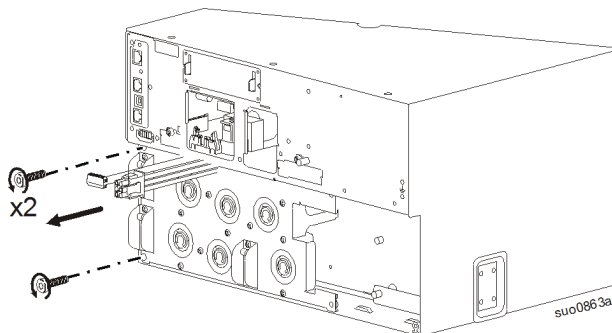
- 1** Remova a tampa de acesso traseira. Remova a caixa de fiação CA.



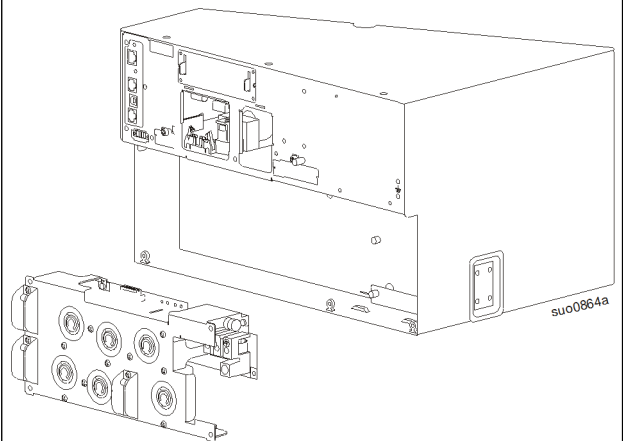
- 2** Desconecte o cabo da fita. Desconecte os cabos de alimentação de saída.



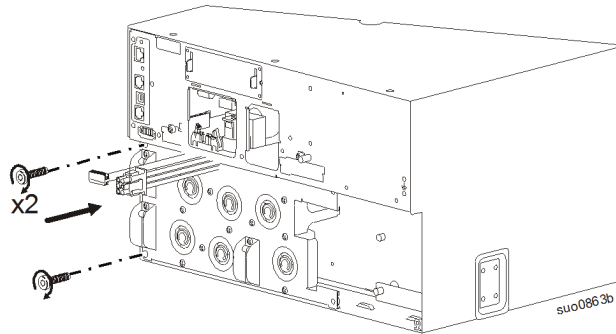
- 3** Remova os parafusos que fixam o PDU na UPS.



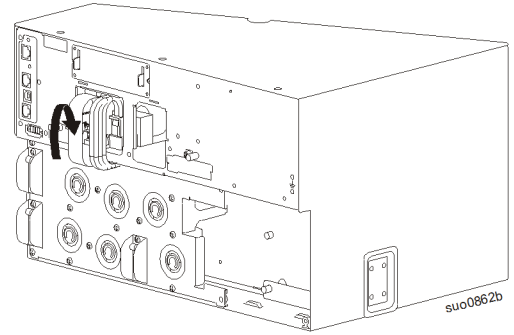
- 4** Remova o PDU da UPS.



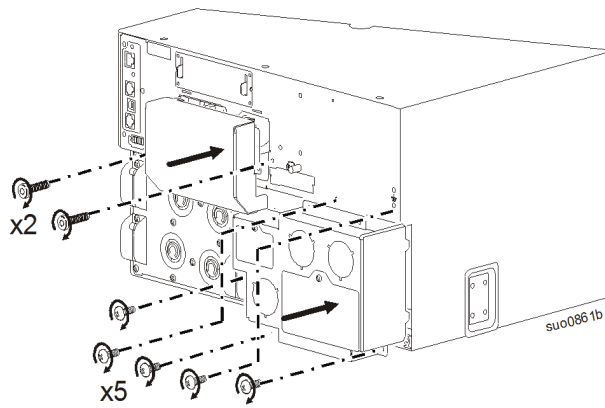
5 Instale o SRT008 PDU.



6 Conecte os cabos de alimentação de saída. Conecte o cabo da fita.



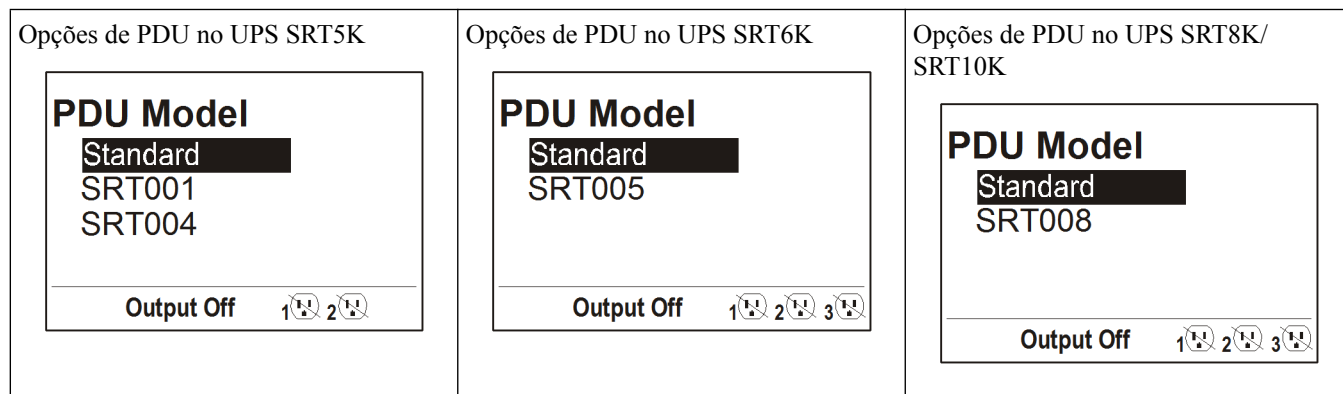
7 Instale a tampa de acesso traseira. Instale a caixa de fiação CA.



Configure o UPS para o Painel do PDU

Reconfigure o UPS, usando a interface de visualização, para operar com o novo PDU.

1. Reconecte o RBC interno.
2. Reconecte o XLBP caso instalado.
3. Reconecte o UPS à rede elétrica. Não ligue a saída do UPS.
4. Configure o PDU uma vez que a mensagem de interface de vídeo for visível.
5. Navegue até o Modo de Usuário. Mudar o Modo de Usuário do UPS para Modo de Usuário Avançado.
Menu Principal > Configuração > Exibição > Modo de Usuário
6. Navegue até o Modelo de PDU para configurar o PDU.
Menu Principal > Configuração > UPS > Modelo de PDU
7. Selecione o PDU adequado da opções fornecidas e pressione o botão OK.
Observação: A opção PDU Padrão é a o padrão de fábrica.



8. Aguarde 10 segundos para a interface de visualização reiniciar.
9. Verifique se o modelo de PDU está atualizado.
Navegação de Visualização: Menu Principal > Configuração > UPS > Modelo de PDU
10. Ligue a saída do UPS.

Para obter suporte técnico e informações de garantia, acesse o website da APC em www.apc.com.