

## Smart-UPS™ On-Line SRT001/SRT004/ SRT005/SRT008 설치 가이드

### 중요한 안전 정보

장비를 설치, 작동, 정비 또는 관리하기 전에 설명서를 주의해서 읽어 장비에 대해 숙지하십시오. 다음의 특별한 메시지들은 이 설명서 전체, 잠재적 위험의 경고로 장비 또는 절차를 명확하거나 간소화 하는 정보에 대한 주의를 환기시키기 위하여 나타날 수 있습니다.



위험 또는 경고 안전 라벨에 이 기호가 추가된 경우, 이는 지침을 준수하지 않을 경우 상해를 입을 수 있는 전기 위험이 존재한다는 것을 의미합니다.



이는 안전 경고 기호입니다. 이는 발생 가능한 상해 위험을 경고하는 데 사용됩니다. 이 기호 다음에 표시된 모든 안전 메시지를 준수하여 발생 가능한 상해 또는 사망을 방지하십시오.

#### ⚠ 주의

주의 피하지 않을 경우 경상 또는 중등도의 상해를 초래할 수 있는 잠재적인 위험 상황을 의미합니다.

#### 주의

주의 특정한 환경상 위험, 데이터의 잠재적인 손상 또는 손실을 포함하여 신체적 상해와 관련 없는 지침을 언급합니다.



### 안전 및 일반 정보

제품 수령 시 포장 내용물을 검사하여, 손상된 곳이 있으면 제품 배달 업체 또는 대리점에 알려십시오.

모든 지역 및 국가 전기 규정 준수하십시오.



포장재는 재활용이 가능합니다.

#### 전원 공급 차단 안전 조치

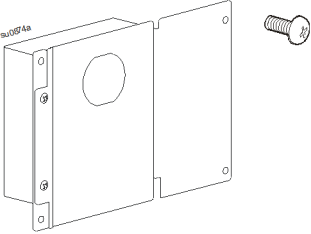
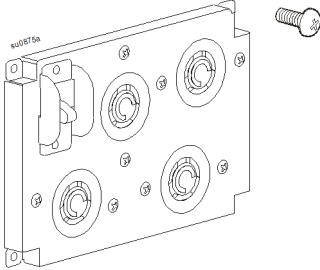
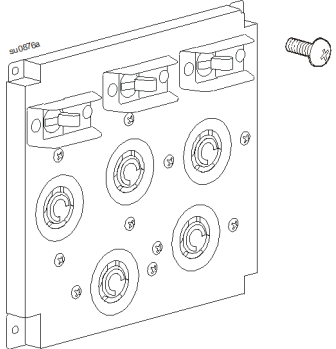
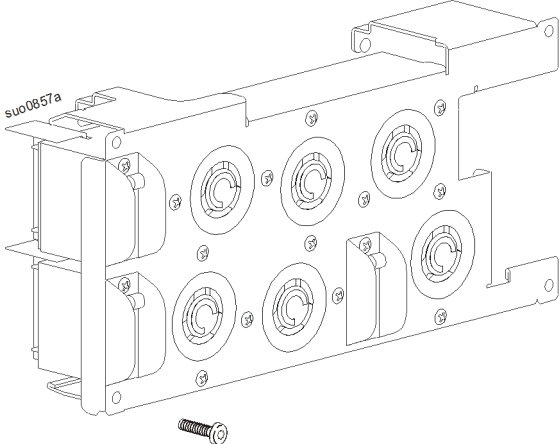
UPS에는 내장 배터리가 포함되어 있으며 분기 회로 (메인)에서 분리한 경우에도 감전 위험이 존재할 수 있습니다. 장비를 설치하거나 정비하기 전에, 내부 배터리를 제거했는지, 외부 확장 실행 배터리를 분리했는지, 그리고 분기 회로 (메인) 연결을 끊었는지 확인하십시오.

## 하드 배선 안전 조치

- 정선 박스 또는 UPS 에 상관없이 케이블을 설치하거나 배선을 연결하기 전에 모든 분기 회로 ( 주 전원 ) 및 저전압 ( 제어 ) 회로의 전원 공급이 차단되고 잠겼는지 확인하십시오 .
- 배선은 숙련된 자격을 갖춘 전기 기술자가 수행해야 합니다 .
- 모든 국가 및 지역 코드를 준수하십시오 .
- 국가 및 지역별 법규에 따라 와이어 규격과 커넥터를 선택하십시오 .
- 모든 고정 배선 연결에 스트레인 릴리프가 필요합니다 .
- UPS 하드배선 터미널에 접근할 수 있는 모든 입구를 차단해야 합니다 . 그렇지 않으면 부상을 당하거나 장비가 손상될 수 있습니다 .

## 포장 내용물

UPS 및 PDU 모델의 외양은 그림에 표현된 것과 다를 수 있습니다 . SRT001/SRT004/SRT005 모델의 경우 PDU 설치 과정이 유사합니다 .

| SRT001   | SRT004  | SRT005   |
|--|---|--|
| <p>출력 하드웨어 키트 1 개<br/>• 나사 4 개</p>                   | <p>• PDU 1 개<br/>• 나사 4 개</p>  | <p>• PDU 1 개<br/>• 나사 4 개</p>  |
| <p><b>SRT008</b></p> <p>• PDU 1 개<br/>• 나사 2 개</p>  |   |  |

# 표준 PDU 제거

## SRT5K/SRT6K UPS 모델

### ⚠ 주의

장비 또는 인명 손상

- 모든 지역 및 국가 전기 규정 준수하십시오.
- 배선은 자격 있는 전기기술자가 해야 합니다.

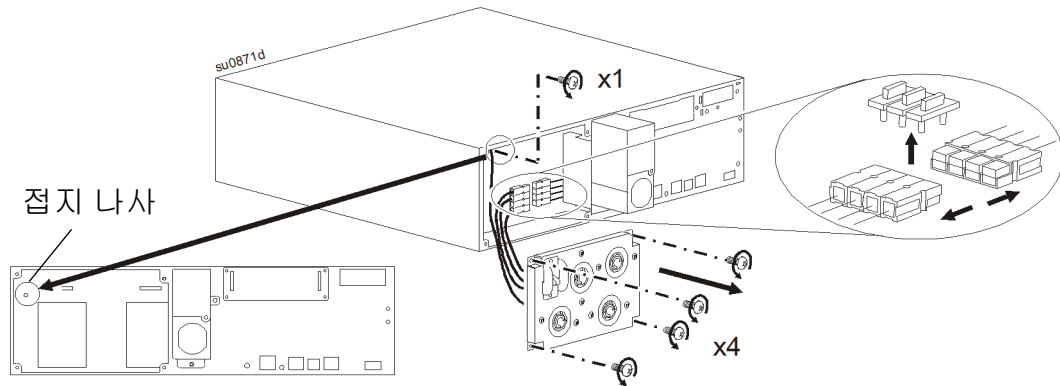
이 지침을 따르지 않으면 장비가 손상되거나 중등도 또는 경미한 상해를 입을 수 있습니다.

UPS 에 연결된 장비를 분리합니다.

1. UPS 전면에 있는 전원 켜기 / 끄기 버튼을 누릅니다 . 즉시 끄기를 선택하여 UPS 출력을 끕니다 .
2. 모든 배터리 모듈을 분리합니다 .
3. 설치된 경우 모든 외부 배터리 팩 (XLBP) 을 분리합니다 .
4. 상용 전원에서 UPS 를 분리합니다 . 분리 방법은 모듈에 따라 다릅니다 .
  - 벽 콘센트에서 UPS 를 분리합니다 .
  - 상용 전원 회로 차단기를 OFF 로 전환합니다 .

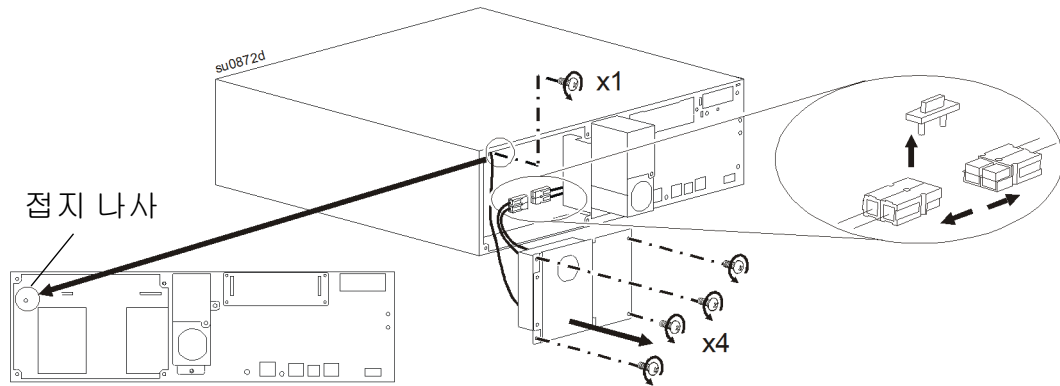
### SRT5K/SRT6K 모델에서 4 핀 커넥터가 있는 PDU

접지 나사와 표준 PDU 를 분리합니다 . 커넥터 클립과 4 핀 커넥터를 분리합니다 .



## SRT5KRMXLW-HW 모델에서 2 핀 커넥터가 있는 PDU

접지 나사와 표준 PDU 를 분리합니다 . 커넥터 클립과 2 핀 커넥터를 분리합니다 .



## PDU 설치

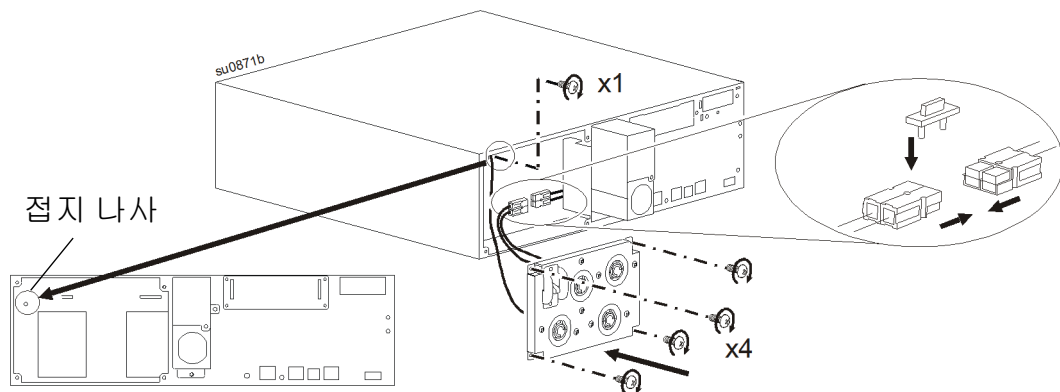
### SRT004/SRT005 PDU 모델

#### SRT004

| PDU    | UPS 모델  |
|--------|---|
| SRT004 | SRT5KXLT<br>SRT5KRMXLT<br>SRT5KXLT-IEC<br>SRT5KRMXLT-IEC<br>SRT5KRMXLW-HW |

참고 : PDU 의 2 핀 커넥터를 UPS 의 적절한 커넥터에 고정합니다 . UPS 의 추가 커넥터를 무시합니다 . 접지 케이블을 접지 나사에 연결합니다 .

2 핀 커넥터를 연결하고 커넥터 클립을 설치합니다 . SRT004 PDU 를 설치하고 접지 나사를 고정합니다 .

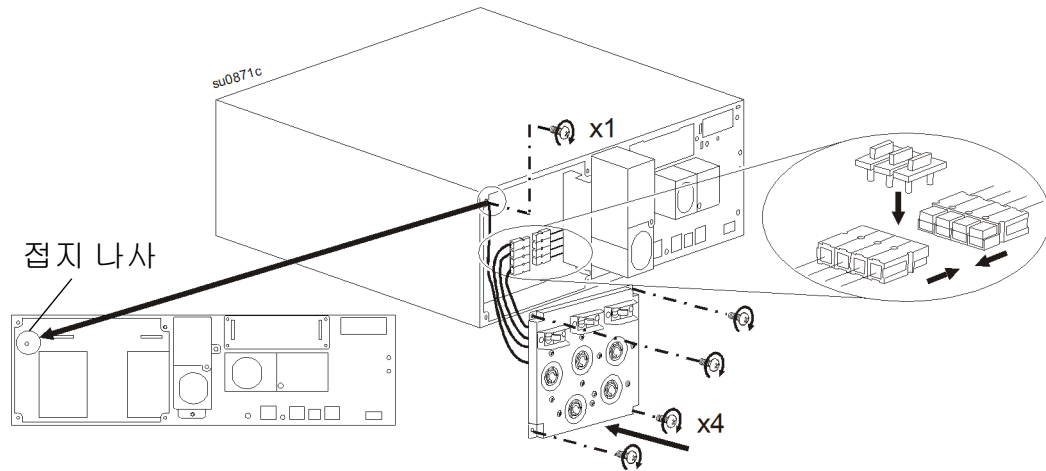


## SRT005

| PDU    | UPS 모델   |
|--------|--|
| SRT005 | SRT6KXLT<br>SRT6KRMXLT<br>SRT6KXLT-IEC<br>SRT6KRMXLT-IEC |

참고 : PDU 의 4 핀 커넥터를 UPS 의 적절한 커넥터에 고정합니다 . UPS 의 추가 커넥터를 무시합니다 . 접지 케이블을 접지 나사에 연결합니다 .

4 핀 커넥터를 연결하고 커넥터 클립을 설치합니다 . SRT005 PDU 를 설치하고 접지 나사를 고정합니다 .



# 출력 하드웨어 키트 설치

## SRT001 모델

| PDU    | UPS 모델         |
|--------|----------------|
| SRT001 | SRT5KXLI       |
|        | SRT5KRMXLI     |
|        | SRT5KXLT       |
|        | SRT5KRMXLT     |
|        | SRT5KXLT-IEC   |
|        | SRT5KRMXLT-IEC |

참고 : PDU 의 2 핀 커넥터를 UPS 의 적절한 커넥터에 고정합니다 . UPS 의 추가 커넥터를 무시합니다 . 접지 케이블을 접지 나사에 연결합니다 .

### ⚠ 주의

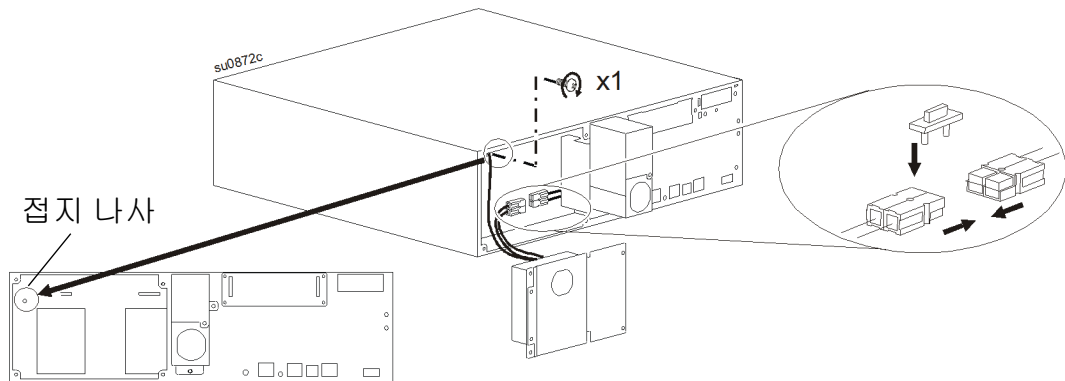
장비 또는 인명 손상

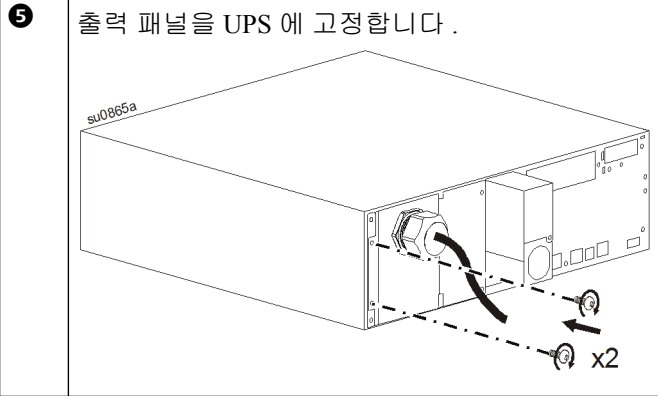
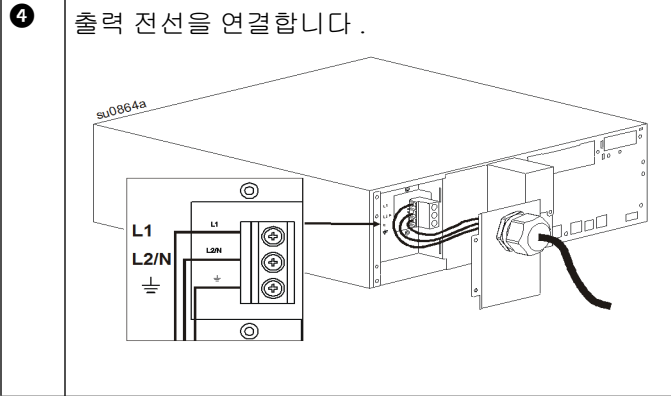
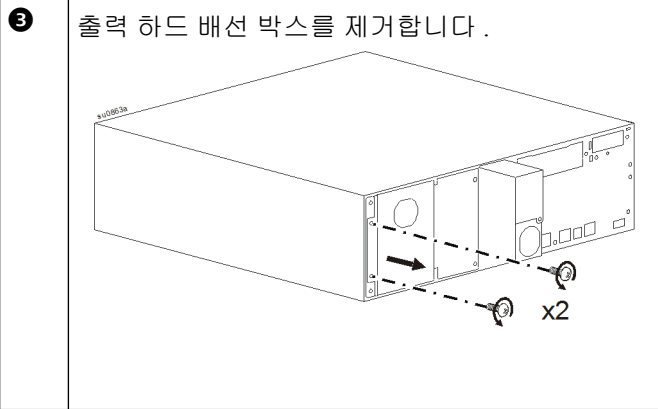
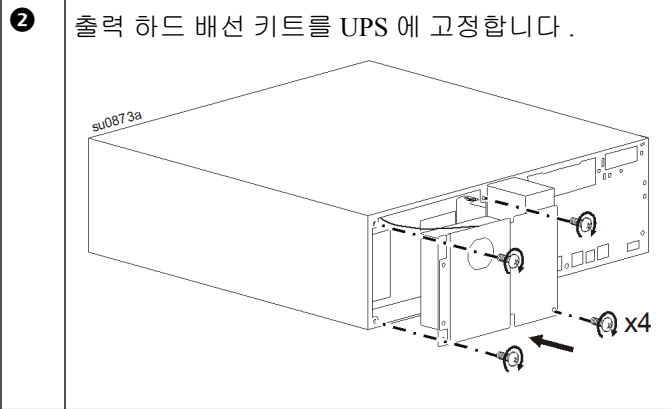
- 정션 박스 또는 UPS 에 상관없이 케이블을 설치하거나 배선을 연결하기 전에 모든 분기 회로 ( 주 전원 ) 및 저전압 ( 제어 ) 회로의 전원 공급이 차단되고 잠겼는지 확인하십시오 .
- 배선은 숙련된 자격을 갖춘 전기 기술자가 수행해야 합니다 .
- 배선을 수행하기 전에 국가 및 지역별 법규를 확인하십시오 .
- 이 장치는 스트레인 릴리프가 제공되지 않습니다 . 스냅인 타입의 스트레인 릴리프를 권장합니다 .
- UPS 하드배선 터미널에 접근할 수 있는 모든 입구를 차단해야 합니다 .
- 국가 및 지역별 법규에 따라 와이어 규격과 커넥터를 선택하십시오 .
- 출력 단자 나사 권장 토크 : 1.58 - 1.81 Nm(14-16 lbf-in).

이 지침을 따르지 않으면 장비가 손상되거나 중등도 또는 경미한 상해를 입을 수 있습니다 .

❶

2 핀 커넥터를 연결하고 커넥터 클립을 설치합니다 . 접지 나사를 고정합니다 .



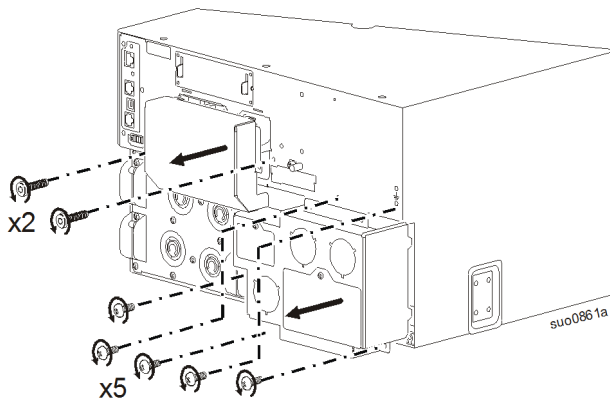


# 표준 PDU 교체

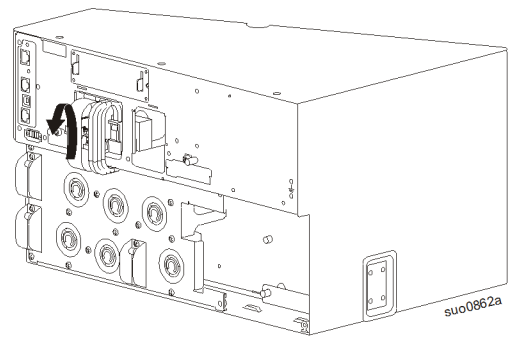
SRT8K/SRT10K UPS 모델

| PDU    | UPS 모델          |
|--------|-----------------|
| SRT008 | SRT8KXLT        |
|        | SRT8KRMXLT      |
|        | SRT8KXLT-IEC    |
|        | SRT8KRMXLT-IEC  |
|        | SRT10KXLT       |
|        | SRT10KRMXLT     |
|        | SRT10KXLT-IEC   |
|        | SRT10KRMXLT-IEC |
|        | SRT10KRMXLT-IEC |

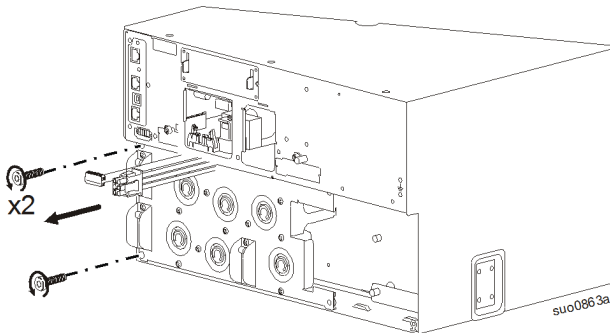
❶ 후면 액세스 커버를 분리합니다. AC 배선 박스를 제거합니다.



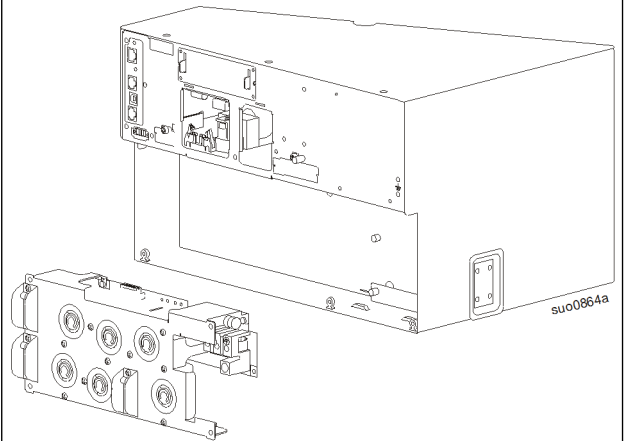
❷ 리본 케이블을 분리합니다. 출력 전원 케이블을 분리합니다.



❸ PDU 를 UPS 에 고정하는 나사를 분리합니다.

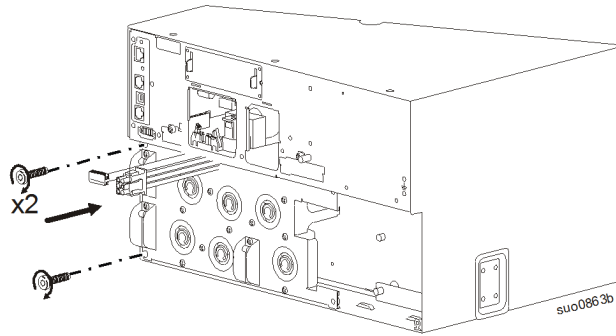


❹ UPS 에서 PDU 를 분리합니다.

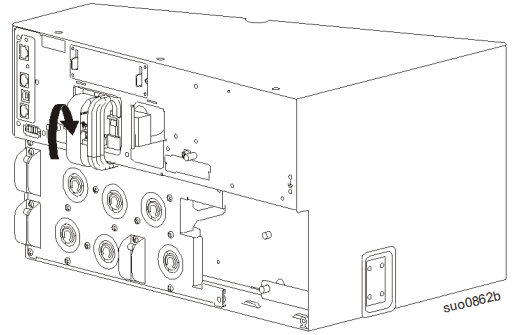




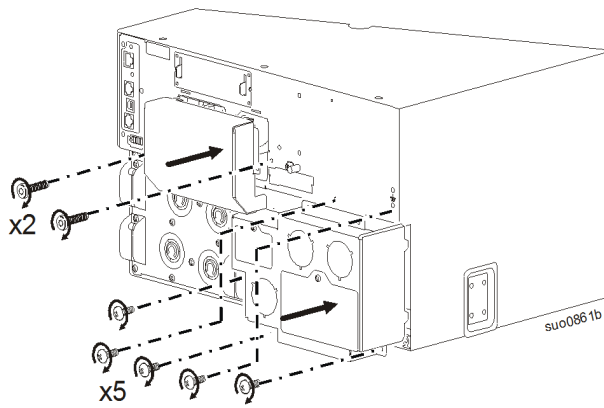
5 SRT008 PDU 를 설치합니다 .



6 출력 전원 케이블을 연결합니다 . 리본 케이블을 연결합니다 .



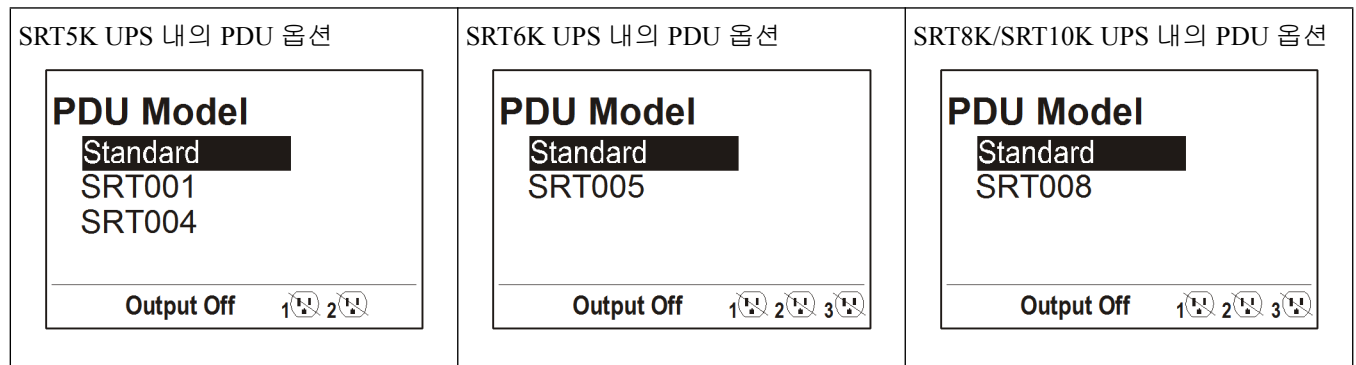
7 후면 액세스 커버를 설치합니다 . AC 배선 박스를 설치합니다 .



# PDU 패널용 UPS 구성

디스플레이 인터페이스를 사용하여 새 PDU 에서 작동하도록 UPS 구성을 변경합니다 .

1. 내부 RBC 를 다시 연결합니다 .
2. 설치된 경우 XLBP 를 다시 연결합니다 .
3. UPS 를 상용 전원에 다시 연결합니다 . UPS 출력을 켜지 마십시오 .
4. 디스플레이 인터페이스 메시지가 표시되면 PDU 를 구성합니다 .
5. 사용자 모드로 이동합니다 . UPS 사용자 모드를 고급 사용자 모드로 변경합니다 .  
주 메뉴 > 구성 > 디스플레이 > 사용자 모드
6. PDU 모델로 이동하여 PDU 를 구성합니다 .  
주 메뉴 > 구성 > UPS > PDU 모델
7. 특정 옵션에서 적절한 PDU 를 선택하고 확인 버튼을 누릅니다 .  
참고 : 표준 PDU 옵션은 출하시 기본값입니다 .



8. 디스플레이 인터페이스가 다시 부팅될 때까지 10 초 동안 기다리십시오 .
9. PDU 모델이 업데이트 되었는지 확인합니다 .  
디스플레이 탐색 : 주 메뉴 > 구성 > UPS > PDU 모델
10. UPS 출력을 켭니다 .

고객 지원 및 보증 정보는 APC 웹 사이트 [www.apc.com](http://www.apc.com) 을 참조하십시오 .