

# Installationsvejledning til Smart-UPS<sup>TM</sup> Online SRT001/SRT004/SRT005/SRT008

## Vigtige sikkerhedsanvisninger

Læs vejledningen omhyggeligt for at lære udstyret at kende, før du begynder at installere, betjene, servicere eller vedligeholde det. Den følgende meddelelse kan forekomme overalt i denne brugsanvisning eller på udstyret for at advare om potentielle farer eller for at gøre opmærksom på oplysninger, der præciserer eller forenkler en fremgangsmåde.



Tilføjelsen af dette symbol til et sikkerhedsmærkat med Fare eller Advarsel angiver, at der forekommer elektrisk fare, som kan medføre personskader, hvis instruktionerne ikke følges.



Dette er sikkerhedssymbolet. Det bruges for at advare dig om mulige farer, der kan give personskader. Overhold alle sikkerhedsmeddelelser, der følger efter dette symbol, for at undgå mulig personskade eller død.

### **FORSIGTIG**

**FORSIGTIG** angiver en potentielt farlig situation, der, hvis den ikke undgås, **kan medføre** mindre eller moderate skader.

### **FORSIGTIG**

**FORSIGTIG** vedrører praksis, der ikke er relateret til fysisk skade, herunder visse miljøfarer, mulig skade eller tab af data.



## Sikkerhed og generelle oplysninger

**Kontroller pakkens indhold ved modtagelse. Gør fragtmanden og forhandleren opmærksom på eventuelle skader.**

Alle lokale og nationale elektriske regler skal overholdes.



Genbrug emballagen.

### Sikkerhed vedr. vedvarende strøm

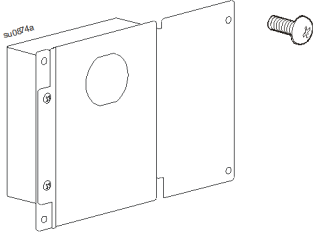
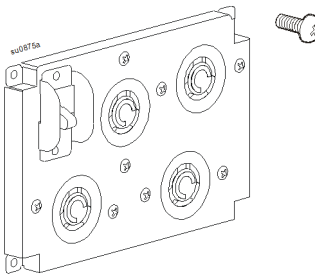
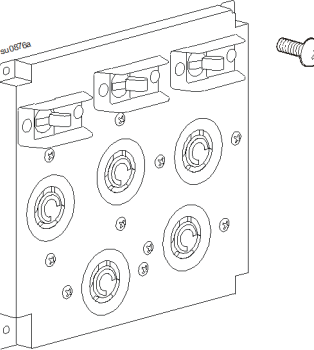
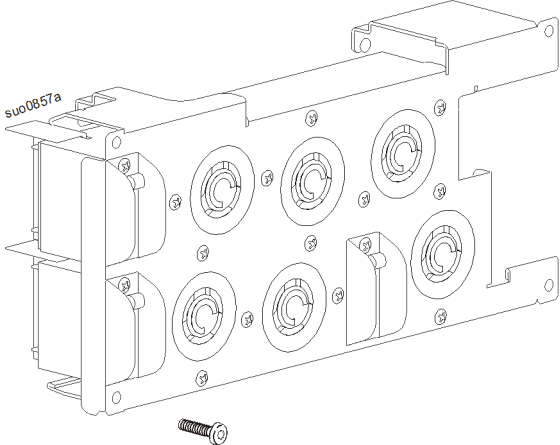
UPS'en indeholder interne batterier og kan udgøre risiko for stød, selvom den er frakoblet afgreningskredsløbet (lysnet). Før installation eller servicering af udstyret skal du sørge for, at de interne batterier er fjernet, at eksterne batterier er frakoblet og at afgreningskredsløbet (lysnet) er frakoblet.

## Faste tilslutninger

- Kontroller, at alle afgreningskredsløb (lysnet) og kredsløb med lav spænding (kontrol) er afledte og afbrudt før installation af kabler eller oprettelse af tilslutninger, hvorvidt det er i kabelkassen eller til UPS'en.
- Kabelføring skal udføres af en autoriseret el-installatør.
- Overhold alle nationale og lokale regler.
- Vælg kabelstørrelse i henhold til nationale og lokale regler.
- Der kræves aflastning i forbindelse med al fast kabling.
- Alle åbninger, som giver adgang til terminaler med faste tilslutninger på UPS-enheden, skal være dækket til. I modsat fald kan det resultere i personskader eller beskadigelse af udstyr.

## Pakkens indhold

UPS- og PDU-modellerne kan se anderledes ud end på illustrationerne. Installationsproceduren for PDU er den samme for modellerne SRT001/SRT004/SRT005.

<b>SRT001</b> 1 Sæt til faste tilslutninger til udgang • 4 skruer 	<b>SRT004</b> • 1 PDU • 4 skruer 	<b>SRT005</b> • 1 PDU • 4 skruer 
<b>SRT008</b> • 1 PDU • 2 skruer 		

# Fjern standard-PDU

## UPS-modellerne SRT5K/SRT6K

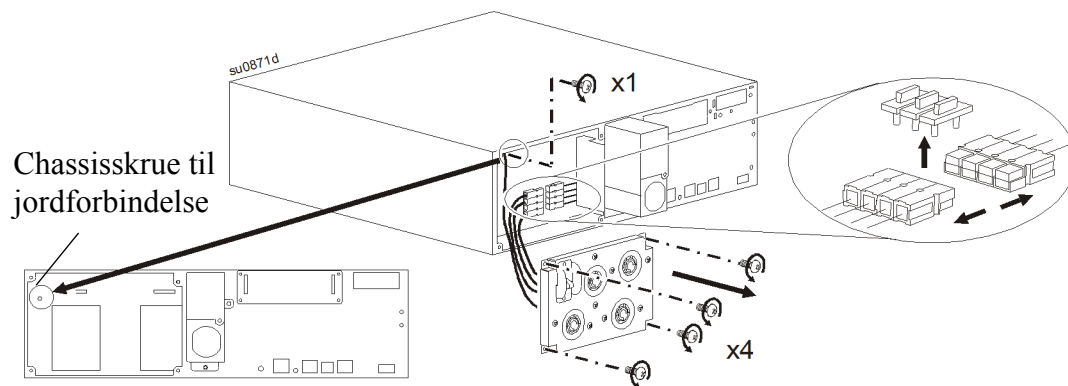
<b>⚠ FORSIGTIG</b>
<b>SKADER PÅ UDSTYR ELLER PERSONER</b>
<ul style="list-style-type: none"><li>• Alle lokale og nationale elektriske regler skal overholdes.</li><li>• Kabelføring skal foretages af en autoriseret el-installatør.</li></ul>
<b>Manglende overholdelse af disse anvisninger kan medføre skader på udstyret og mindre til moderat personskade.</b>

Afbryd forbindelsen til udstyr, der er tilsluttet UPS'en.

1. Tryk på TÆND/SLUK-knappen foran på UPS'en. Vælg **Sluk straks** for at slukke for UPS-udgangen.
2. Afbryd strømmen fra alle batterimodulerne.
3. Afbryd alle eksterne batteripakker (XLBP), hvis sådanne er installeret.
4. Afbryd netstrømkilden til UPS'en. Afbrydelsesmetoden afhænger af modellen.
  - Tag UPS'en ud af stikkontakten.
  - Slå strømafbryderen fra.

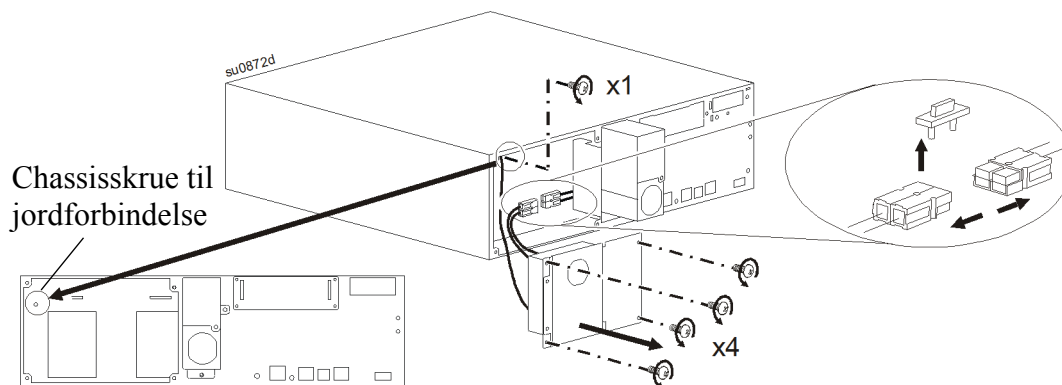
### PDU med 4-benet stik på SRT5K/SRT6K-modeller

Fjern stelskruen og standard PDU'en. Fjern stikklippen og tag det 4-benede stik af.



## PDU med tobenet stik på SRT5KRMXLW-HW-modellen

Fjern stelskruen og standard PDU'en. Fjern stikklippen og tag det 2-benede stik af.



## Installer PDU

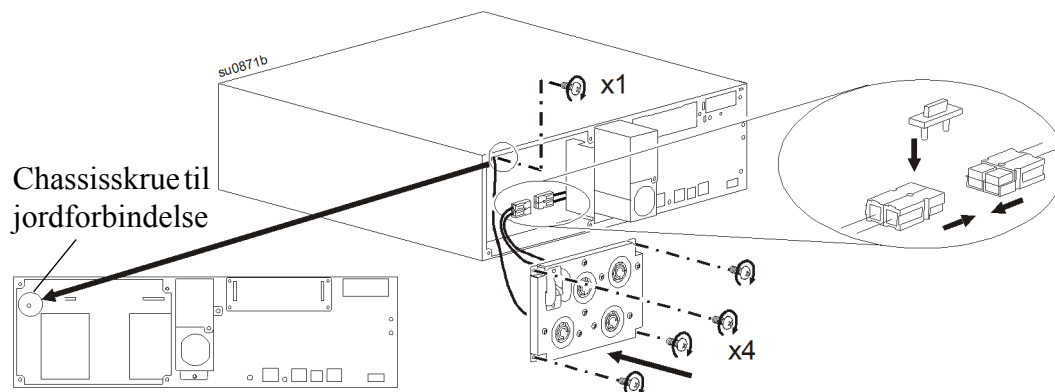
PDU-modellerne SRT004/SRT005

SRT004

PDU	UPS-modeller
SRT004	SRT5KXLT SRT5KRMXLT SRT5KXLT-IEC SRT5KRMXLT-IEC SRT5KRMXLW-HW

**Bemærk:** Sæt det tobenede stik fra PDU'en i det tilhørende stik på UPS'en. Ignorer eventuelle yderligere stik på UPS'en. Slut jordledningen til stelskruen.

Tilslut det 2-benede stik og sæt stikklippen på. Installer SRT004 PDU'en og skru stelskruen til.

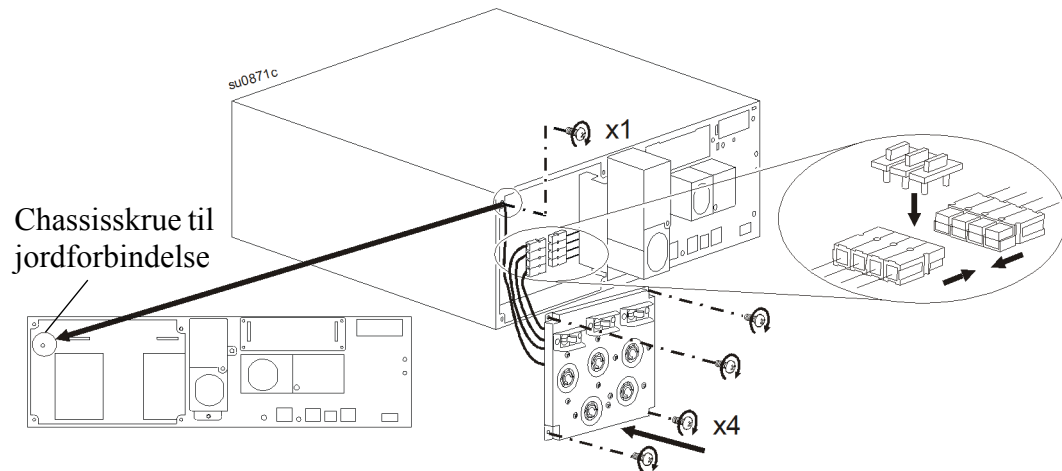


## SRT005

PDU	UPS-modeller
SRT005	SRT6KXLT SRT6KRMXLT SRT6KXLT-IEC SRT6KRMXLT-IEC

**Bemærk:** Sæt det firebenede stik fra PDU'en i det tilhørende stik på UPS'en. Ignorer eventuelle yderligere stik på UPS'en. Slut jordledningen til stelskruen.

Tilslut det 4-benede stik og sæt stikklippen på. Installer SRT005 PDU'en og skru stelskruen til.



# Monter sættet til faste tilslutninger til udgang

Model SRT001

PDU	UPS-modeller
SRT001	SRT5KXLI SRT5KRMXLI SRT5KXLT SRT5KRMXLT SRT5KXLT-IEC SRT5KRMXLT-IEC

**Bemærk:** Sæt det tobenede stik fra PDU'en i det tilhørende stik på UPS'en. Ignorer eventuelle yderligere stik på UPS'en. Slut jordledningen til stelskruen.

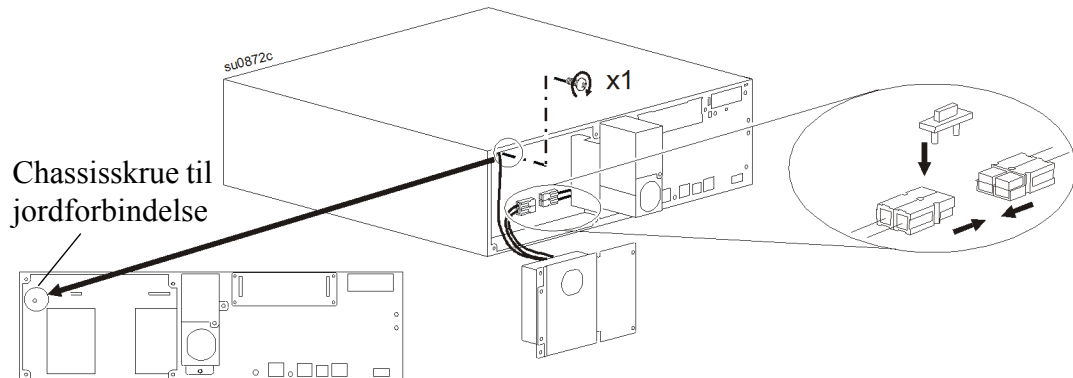
## FORSIGTIG

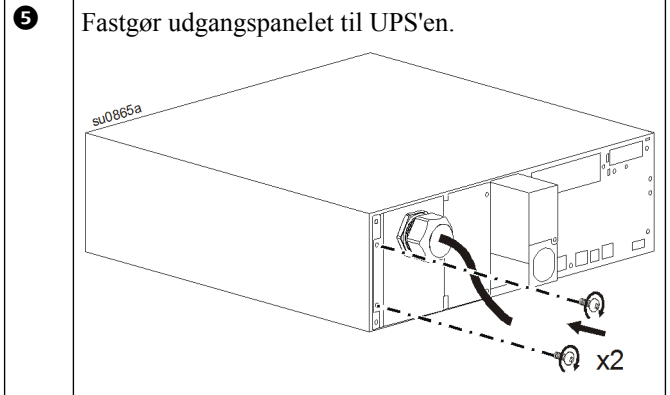
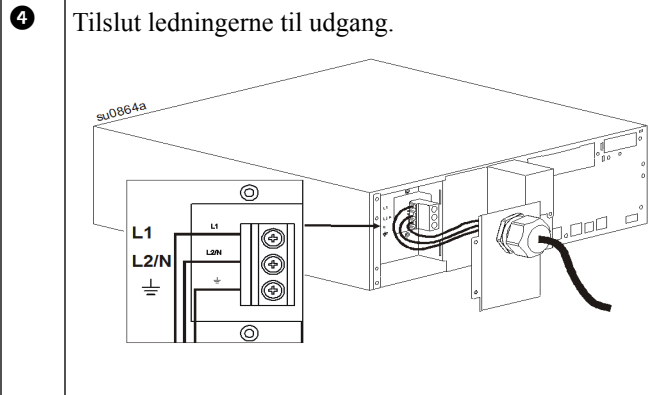
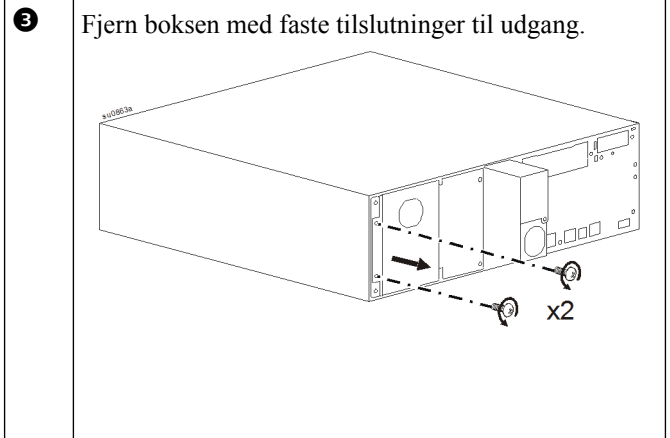
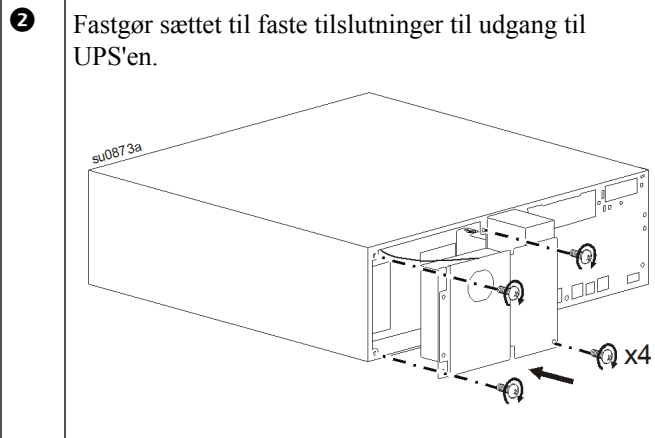
### SKADER PÅ UDSTYR ELLER PERSONER

- Kontroller, at alle afgreningskredsløb (lysnet) og kredsløb med lav spænding (kontrol) er afledte og afbrudt før installation af kabler eller oprettelse af tilslutninger, hvorvidt det er i kabelkassen eller til UPS'en.
- Kabelføring skal udføres af en autoriseret el-installatør.
- Kontroller nationale og lokale regler før de faste tilslutninger foretages.
- Der medfølger ikke aflastninger til enheden. Det anbefales at bruge aflastninger med snaplås.
- Alle åbninger, som giver adgang til terminaler med faste tilslutninger på UPS-enheden, skal være dækket til.
- Vælg kabelstørrelse i henhold til nationale og lokale regler.
- Anbefalet moment til skruen i udgangsstikket: 1,58 - 1,81 Nm.

**Manglende overholdelse af disse anvisninger kan medføre skader på udstyret og mindre til moderat personskaade.**

- 1 Tilslut det 2-benede stik og sæt stikklippen på. Skru stelskruen til.



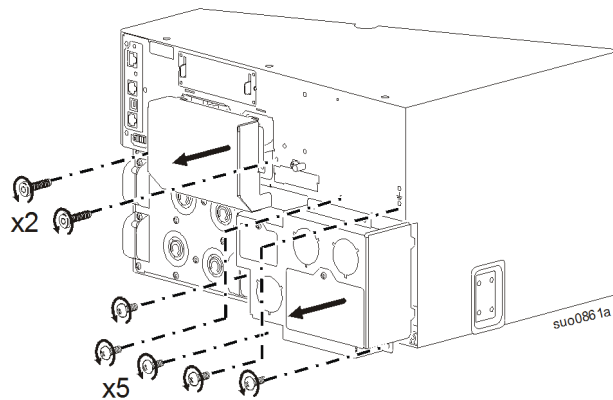


# Monter standard-PDU'en igen

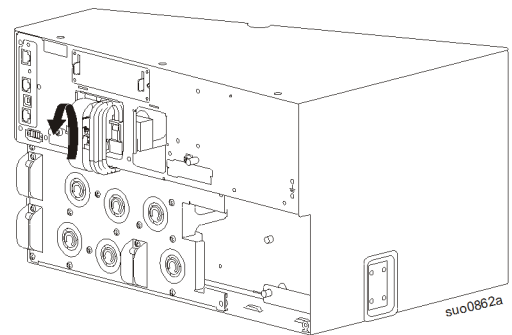
UPS-modeller SRT8K/SRT10K

PDU	UPS-modeller
SRT008	SRT8KXLT SRT8KRMXLT SRT8KXLT-IEC SRT8KRMXLT-IEC SRT10KXLT SRT10KRMXLT SRT10KXLT-IEC SRT10KRMXLT-IEC

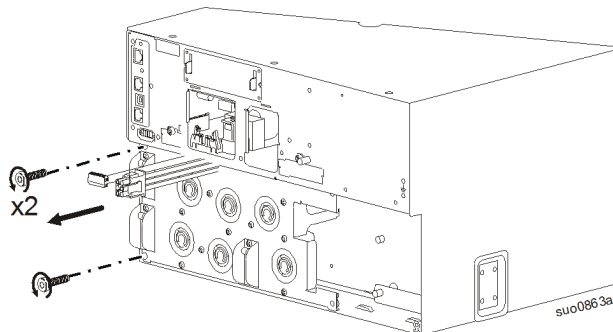
1 Fjern beskyttelsesdækslet bagpå. Fjern AC ledningsboksen.



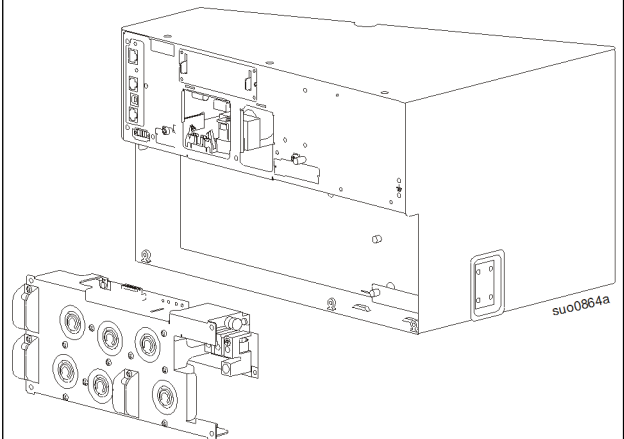
2 Tag båndkablet af. Afbryd ledningen til udgang.



3 Fjern de skruer, der fastholder PDU'en til UPS'en.

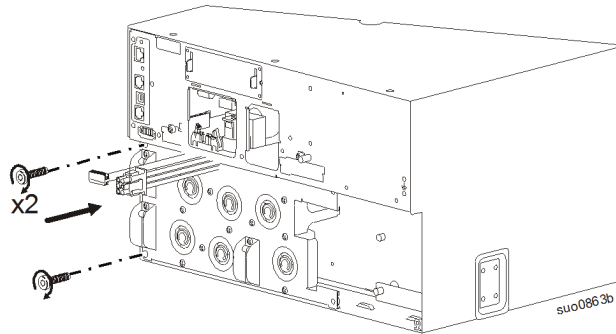


4 Fjern PDU'en fra UPS'en.

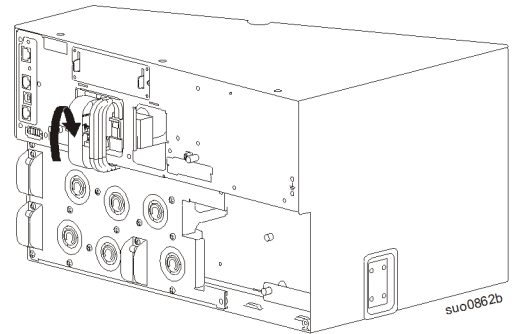




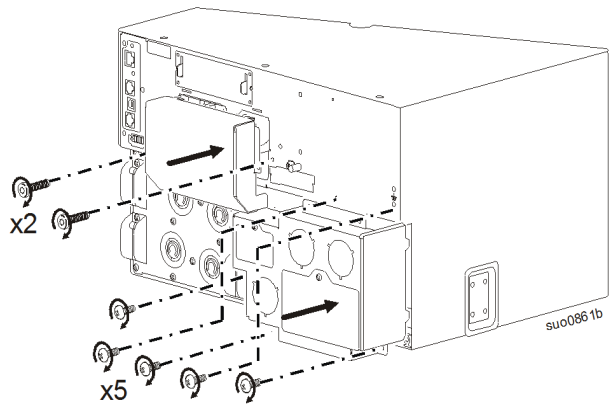
5 Installer SRT008 PDU.



6 Tilslut ledningen til udgang. Sæt båndkablet på igen.



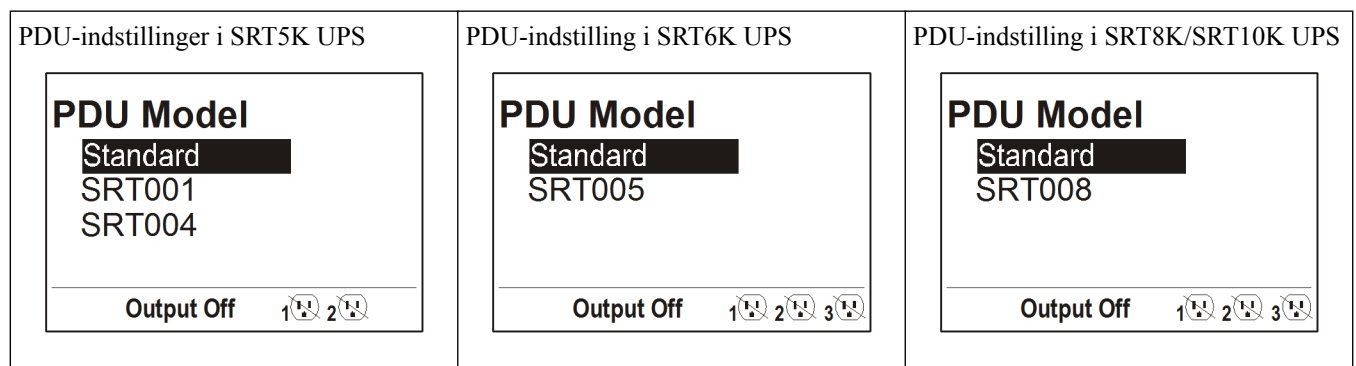
7 Installer beskyttelsesdækslet bagpå. Installer AC ledningsboksen.



# Konfigurer UPS'en til PDU-panelet

Omkonfigurer UPS'en via skærmen, så den kan fungere med den nye PDU.

1. Tilslut intern RBC igen.
2. Tilslut XLBP igen, hvis installeret.
3. Forbind UPS'en til en netstrømkilde igen. Tænd ikke for UPS-udgangen.
4. Konfigurer PDU'en, når meddelelsen på skærmen vises.
5. Naviger til Brugerfunktionen. Skift UPS brugerfunktion til Avanceret Brugerfunktion.  
Hovedmenu > Konfiguration > Display > Brugerfunktion
6. Naviger til PDU-modellen for at konfigurere PDU'en.  
Hovedmenu > Konfiguration > UPS > PDU-model
7. Vælg den korrekte PDU ud fra valgmulighederne og tryk på OK.  
**Bemærk:** Standard PDU-indstillingen er fabriksindstillingerne.



8. Vent i 10 sekunder på at skærmen genstarter.
9. Kontroller, at PDU-modellen er opdateret.  
Skærmenavigation: Hovedmenu > Konfiguration > UPS > PDU-model
10. Tænd for UPS'ens udgang.

Kundesupport og oplysninger om garanti findes på APC's websted [www.apc.com](http://www.apc.com).

© 2014 APC by Schneider Electric. APC, APC-logoet og Smart-UPS tilhører Schneider Electric Industries S.A.S. eller deres affilerede firmaer. Alle andre varemærker er de respektive ejeres ejendom.

DA 990-4610B  
8/2014