

دليل تركيب طراري SRT001/SRT004/SRT005/SRT008 التي تقدمهما Smart-UPS^{MT} On-Line

معلومات السلامة المهمة

احرص على قراءة التعليمات جيداً كي تتعرف على الجهاز قبل محاولة التثبيت أو التشغيل أو الصيانة، وقد تظهر الرسائل الخاصة التالية في هذا الدليل أو في ملصق على الجهاز لتحذرك من المخاطر المحتملة أو للفت انتباهك إلى المعلومات التي توضح لك طريقة التعامل مع الجهاز.

إضافة هذا الرمز إلى ملصق الخطر أو تحذيرات السلامة يشير إلى وجود مخاطر كهربائية مما يؤدي إلى وقوع إصابة شخصية إذا لم يتم إتباع التعليمات.



هذا هو رمز تنبيه السلامة، ويستخدم للتحذير من أخطار الإصابة التي قد تلحق بالأفراد، فعليك الامتنثال لرسائل السلامة التي تعقب هذا الرمز لتجنب خطر الإصابة أو الوفاة.



تنبيه ⚠

تشير علامة "تنبيه" إلى احتمالية وقوع حادث خطير وفي حال عدم تجنبه، يؤدي ذلك إلى جروح طفيفة أو متوسطة.

تنبيه

تختص كلمة "تنبيه" بالممارسات غير المتعلقة بالإصابات الجسدية مثل المخاطر البيئية المعينة أو الأضرار المحتملة أو فقدان البيانات.

السلامة والمعلومات العامة

تفقد محتويات العبوة بمجرد استلامها. واحرص على إخطار شركة النقل أو الموزع. في حال وجود أي تلف.



يرجى الالتزام بكافة القوانين المحلية والوطنية للكهرباء.

أعد تدوير العبوة.



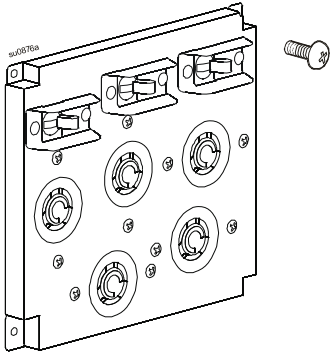
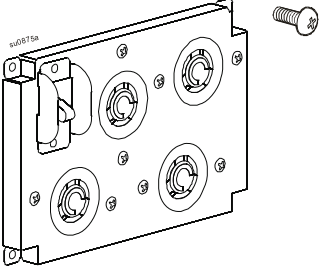
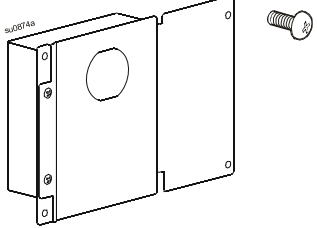
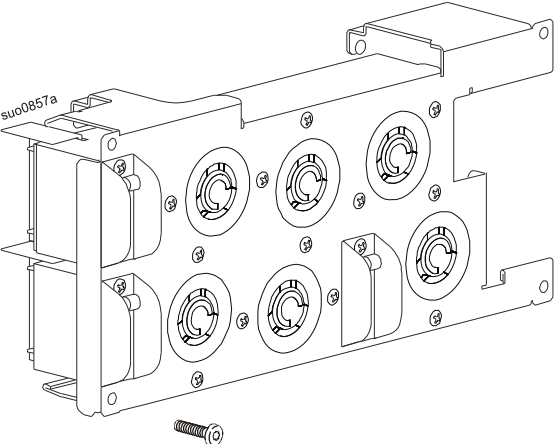
السلامة عند فصل الطاقة

نظراً لاحتواء إمدادات الطاقة غير المنقطعة (UPS) على بطاريات داخلية، فيمكن أن يتسبب هذا في حدوث صدمة كهربائية حتى عندما يتم فصلها من الدائرة الكهربائية الفرعية (المأخذ الرئيسية)، قبل تركيب الجهاز أو صيانته، تحقق من إزالة البطاريات الداخلية وفصل بطاريات التمديد الخارجية والدائرة الفرعية (التيار الكهربائي).

- تحقق من فصل الدائرة الفرعية (من خلال المآخذ الرئيسية) ودوائر (التحكم) في الفولطية المنخفضة وغلقتها قبل توصيل الأسلاك أو إجراء أية توصيلات سواء في صندوق التوصيل أو UPS.
- احرص على توصيل الأسلاك بواسطة أحد الفنيين المؤهلين.
- احرص على الالتزام بكافة القوانين الوطنية والمحلية.
- احرص على تحديد مقاسات الأسلاك والموصلات وفقاً للقوانين الوطنية والمحلية.
- احرص على تخفيف شد الأسلاك الموصلة للكهرباء.
- يجب تغطية كافة الفتحات التي يُدخل فيها أطراف توصيل UPS، فقد يؤدي عدم إجراء ذلك إلى إحداث إصابات شخصية أو تلف الجهاز.

محتويات العبوة

قد تختلف طرازات وحدة PDU و UPS في المظهر عن تلك الموضحة في الجدول، يتوافق إجراء تركيب وحدة PDU مع طرازات SRT001/SRT004/SRT005.

SRT005	SRT004	SRT001
<p>• 1 PDU • 4 براغي</p> 	<p>• 1 PDU • 4 براغي</p> 	<p>مجموعة أجهزة الخرج 1 • 4 براغي</p> 
<p style="text-align: right;">SRT008</p> <p>• 1 PDU • 2 براغي</p> 		

إزالة وحدة PDU القياسية

وحدة UPS من طرازي SRT5K/SRT6K

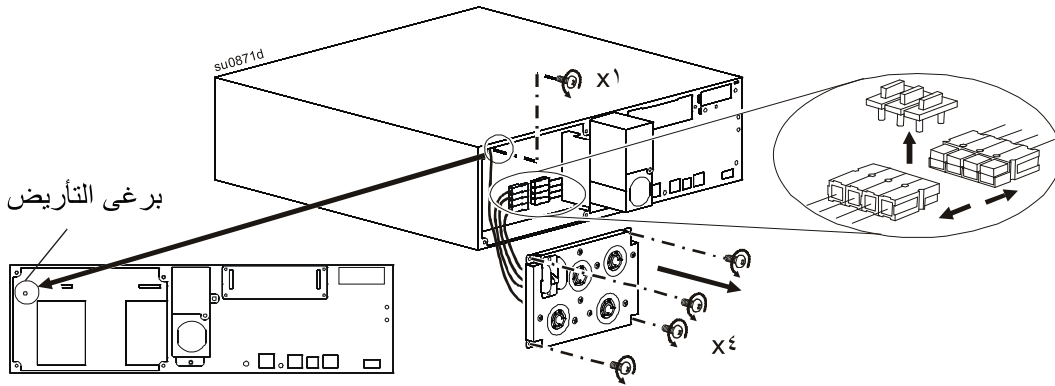
تنبيه ⚠
الأضرار التي تلحق بالمعدات أو الأفراد • يرجى الالتزام بكافة القوانين المحلية والوطنية للكهرباء. • يجب توصيل كافة الأسلاك من قبل أحد الفنيين المؤهلين. يمكن أن يؤدي عدم اتباع هذه التعليمات إلى تلف الجهاز وحدوث إصابات طفيفة أو متوسطة.

افصل الأجهزة المتصلة بوحدة UPS.

- 1- اضغط على زر تشغيل/إيقاف تشغيل الطاقة الموجود باللوحة الأمامية لوحدة UPS، حدد إيقاف تشغيل على الفور لإيقاف تشغيل خرج وحدة UPS.
- 2- افصل جميع وحدات البطارية.
- 3- افصل جميع مجموعات البطاريات الخارجية (XLBPs)، إذا كانت مثبتة.
- 4- يرجى فصل وحدة UPS من مصدر الإمداد بالطاقة، وتختلف طريقة الفصل وفقاً للطراز.
 - افصل وحدة UPS من مأخذ التيار الكهربائي.
 - أوقف تشغيل قاطع دائرة الطاقة.

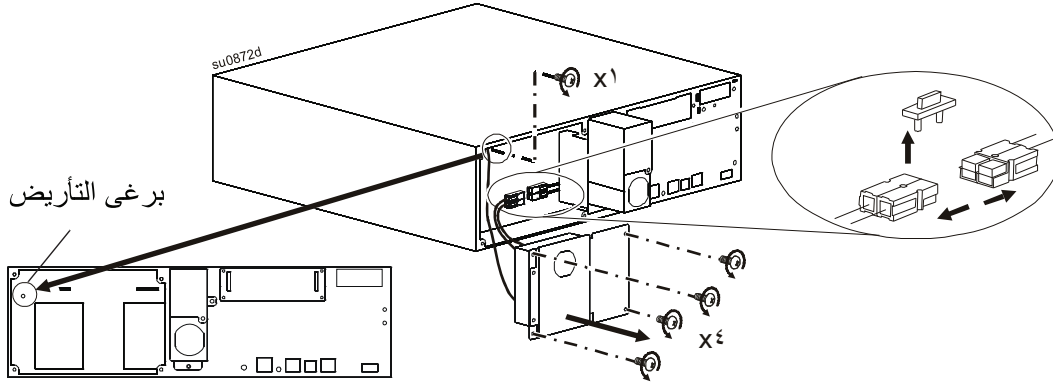
وحدة PDU ذات الموصل المزود بأربعة دبائيس في طرازي SRT5K/SRT6K

أزل برغي التأريض ووحدة PDU القياسية، وأزل مشبك الموصل مع فصل الموصل المزود بأربعة دبائيس.



وحدة PDU ذات الموصل المزود بأربعة دبائيس في طراز SRT5KRMXLW-HW

أزل برغي التأريض ووحدة PDU القياسية، وأزل مشبك الموصل مع فصل الموصل المزود بدبوسين.



ركب وحدة PDU

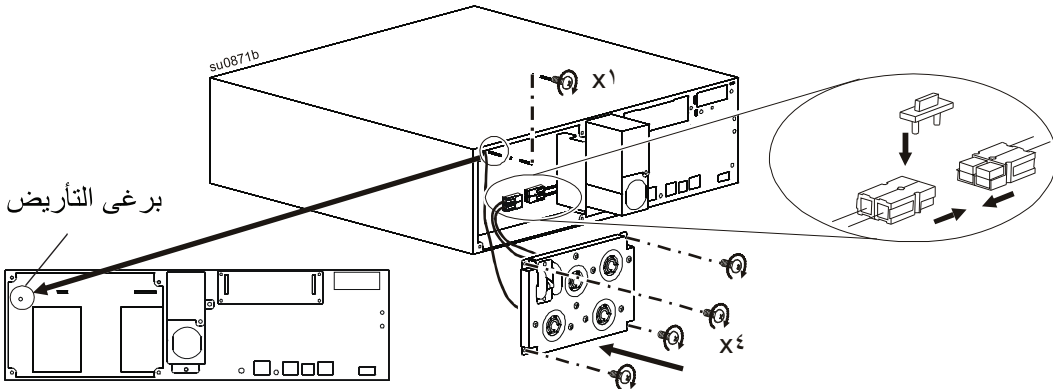
وحدات PDU من طرازي SRT004/SRT005

SRT004

طرازات وحدة UPS	وحدة PDU
SRT5KXLT SRT5KRMXLT SRT5KXLT-IEC SRT5KRMXLT-IEC SRT5KRMXLW-HW	SRT004

ملاحظة: أحكم توصيل الموصل المزود بدبوسين من وحدة PDU للموصل المناسب بوحدة UPS، تجاهل أية موصلات إضافية بوحدة UPS. صل كبل التأريض ببرغي التأريض،

صل الموصل المزود بدبوسين مع تركيب مشبك الموصل، وركب وحدة PDU من طراز SRT004 مع إحكام ربط برغي التأريض.

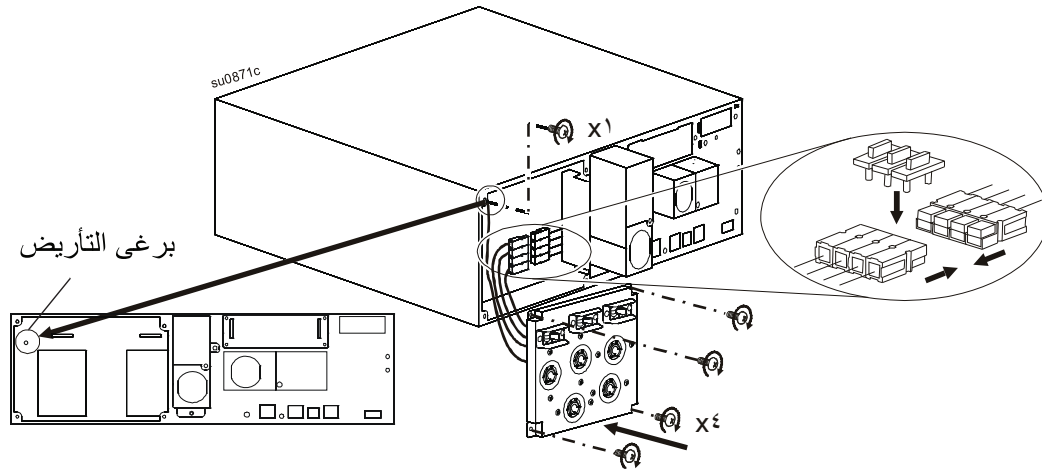


SRT005

طرازات وحدة UPS	وحدة PDU
SRT6KXLT SRT6KRMXLT SRT6KXLT-IEC SRT6KRMXLT-IEC	SRT005

ملاحظة: أحكم توصيل الموصل المزود بأربعة دبائيس من وحدة PDU للموصل المناسب بوحدة سءء، تجاهل أية موصلات إضافية بوحدة UPS. صل كبل التأريض ببرغي التأريض،

صل الموصل المزود بأربعة دبائيس مع تركيب مشبك الموصل، وركب وحدة PDU من طراز SRT005 مع إحكام ربط برغي التأريض.



تركيب مجموعة أجهزة الخرج

طراز SRT001

طرازات وحدة UPS	وحدة PDU
SRT5KXLI SRT5KRMXLI SRT5KXLT SRT5KRMXLT SRT5KXLT-IEC SRT5KRMXLT-IEC	SRT001

ملاحظة: أحكم توصيل الموصل المزود بدبوسين من وحدة PDU للموصل المناسب بوحدة UPS، تجاهل أية موصلات إضافية بوحدة UPS صل كبل التأريض ببرغي التأريض.

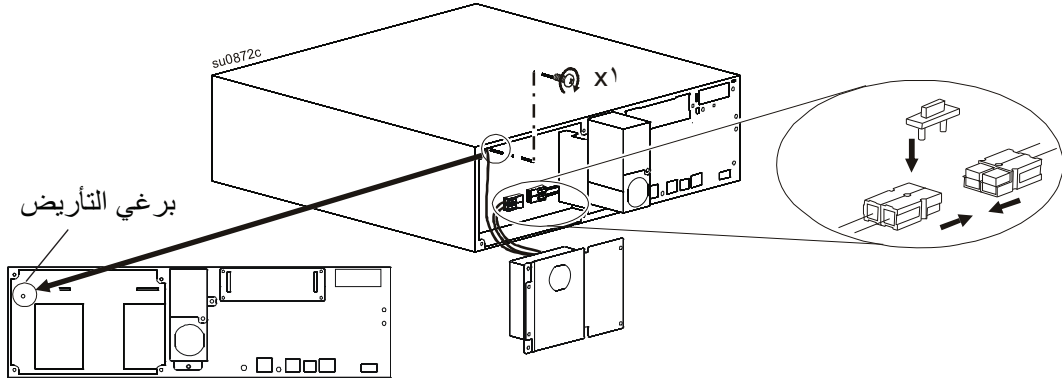
تنبيه ⚠

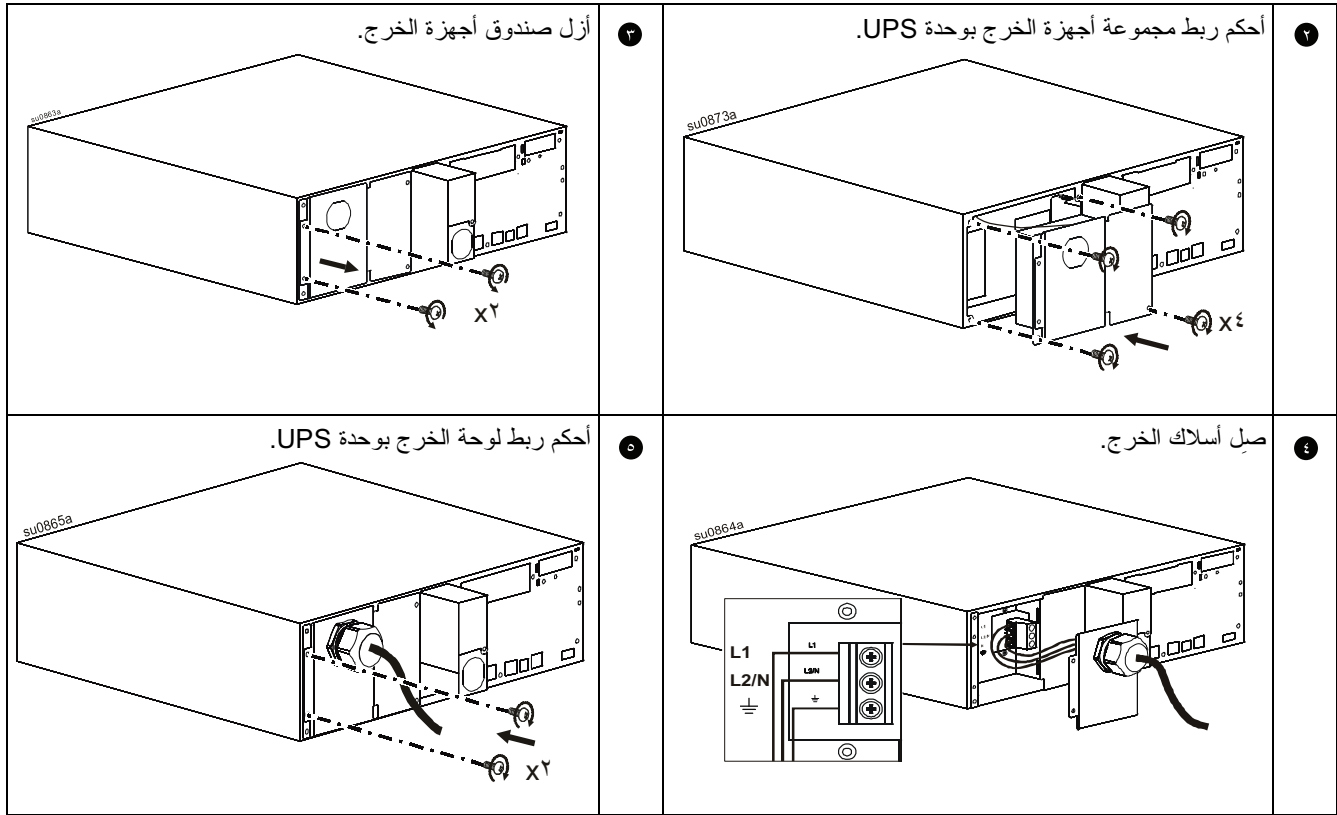
الأضرار التي تلحق بالمعدات أو الأفراد

- تحقق من فصل الدائرة الفرعية (من خلال المأخذ الرئيسية) ودوائر التحكم في الفولطية المنخفضة وغلقتها قبل توصيل الأسلاك أو إجراء أية توصيلات سواء في صندوق التوصيل أو UPS.
- احرص على توصيل الأسلاك بواسطة أحد الفنيين المؤهلين.
- احرص على مراجعة القوانين الوطنية والمحلية قبل توصيل الأسلاك.
- مخففات الشد غير مرفقة مع الوحدة، ويوصى بمخففات شد من النوع التعشيقي.
- يجب تغطية كافة الفتحات التي يدخل فيها أطراف توصيل UPS.
- احرص على تحديد مقاسات الأسلاك والموصلات وفقاً للقوانين الوطنية والمحلية.
- العزم الموصى به للبرغي الخاص بالخرج: ١,٥٨ - ١,٨١ نانومتر (١٤-١٦ رطل - بوصة).

يمكن أن يؤدي عدم اتباع هذه التعليمات إلى تلف الجهاز وحدوث إصابات طفيفة أو متوسطة.

١ صل الموصل المزود بدبوسين مع تركيب مشبك الموصل، أحكم ربط برغي التأريض.



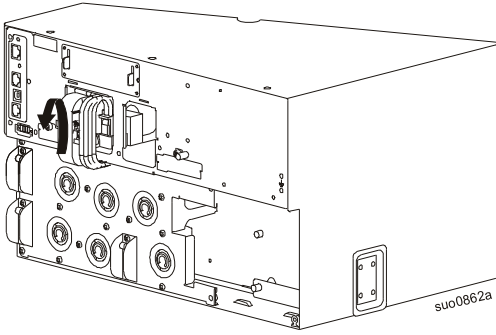


استبدال وحدة PDU القياسية

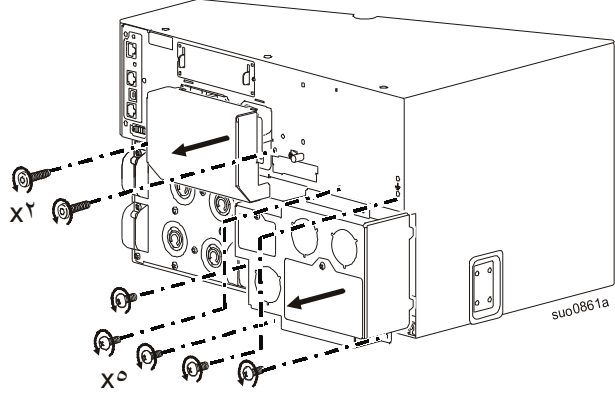
وحدة UPS من طرازي SRT8K/SRT10K

طرازات وحدة UPS	وحدة PDU
SRT8KXLT SRT8KRMXLT SRT8KXLT-IEC SRT8KRMXLT-IEC SRT10KXLT SRT10KRMXLT SRT10KXLT-IEC SRT10KRMXLT-IEC	SRT008

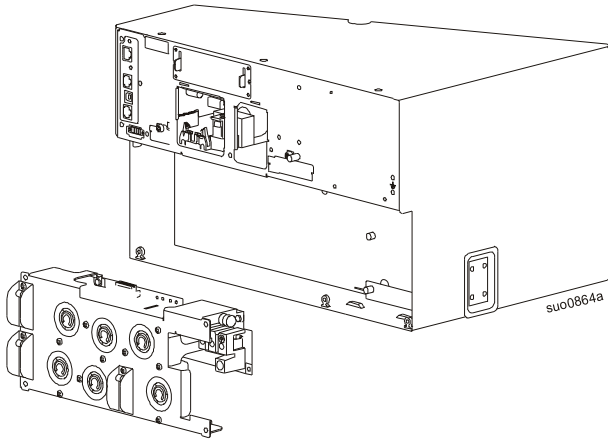
1 فصل الكبل الشريطي، وكبل طاقة الخرج.



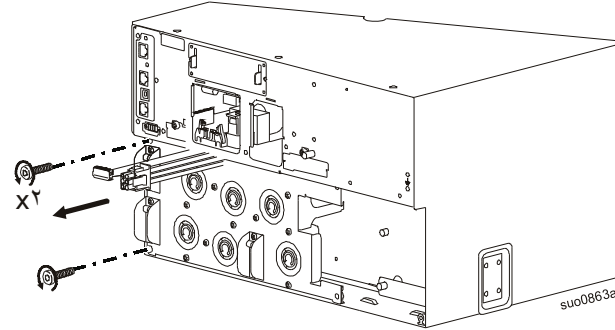
2 أزل غطاء الوصل الخلفي، وصندوق أسلاك التيار المتردد.



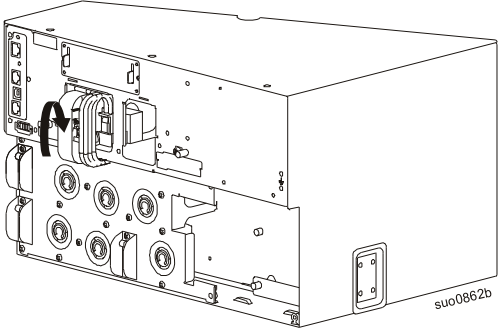
3 أزل وحدة PDU من وحدة UPS.



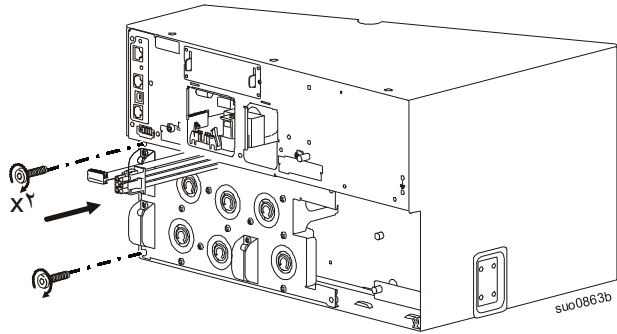
4 أزل البراغي التي تثبت وحدة PDU بوحدة UPS.



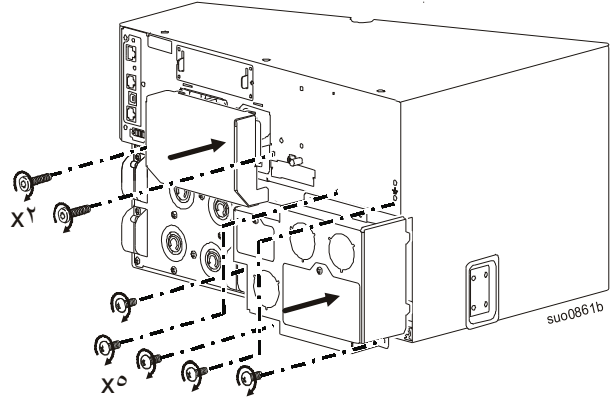
١ وصل كبل طاقة الخرج، والكبل الشريطي.



٢ ركب وحدة PDU من طراز SRT008.




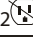

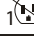

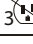
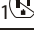
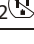
٣ ثبت غطاء الوصول الخلفي، وصندوق أسلاك التيار المتردد.



تهيئة وحدة UPS للوحة وحدة PDU

أعد تهيئة وحدة UPS، باستخدام واجهة العرض، للعمل مع وحدة PDU الجديدة.

- 1- أعد توصيل الخرطوشة الداخلية.
- 2- أعد توصيل حزمة البطارية الخارجية إذا كانت مثبتة.
- 3- أعد توصيل وحدة UPS بمنفذ التوصيل بالطاقة، وتجنب تشغيل خرج وحدة UPS
- 4- احرص على تهيئة وحدة PDU بمجرد ظهور رسالة واجهة العرض.
- 5- انتقل إلى وضع المستخدم، وغير وضع المستخدم بوحدة UPS إلى وضع المستخدم. القائمة الرئيسية < التهيئة < الشاشة < وضع المستخدم
- 6- انتقل إلى طراز وحدة PDU لتهيئة الوحدة، القائمة الرئيسية < التهيئة < وحدة UPS < طراز وحدة PDU
- 7- حدد وحدة PDU المناسبة من الخيارات المتاحة واضغط على زر موافق. **ملاحظة:** حيث إن الخيار الافتراضي لوحدة PDU هو إعدادات ضبط المصنع الافتراضية.

خيارات وحدة PDU في وحدة UPS SRT8K/SRT10K	خيارات وحدة PDU في وحدة UPS SRT6K	خيارات وحدة PDU في وحدة UPS SRT5K
<p>PDU Model Standard SRT008</p> <p>Output Off   </p>	<p>PDU Model Standard SRT005</p> <p>Output Off   </p>	<p>PDU Model Standard SRT001 SRT004</p> <p>Output Off  </p>

- 8- انتظر لمدة ١٠ ثوانٍ لإعادة تشغيل واجهة العرض.
- 9- تحقق من تحديث طراز وحدة PDU. التنقل في الشاشة: القائمة الرئيسية < التهيئة < وحدة UPS < طراز وحدة PDU
- 10- شغل خرج وحدة UPS.

تتوفر معلومات دعم العملاء وتعليمات الضمان على الموقع الإلكتروني لشركة APC www.apc.com.

© حقوق الطبع والنشر لعام ٢٠١٤ محفوظة لصالح شركة APC من شتايدر إلكترونيك، تمتلك شركة شتايدر إلكترونيك للصناعات SAS أو الشركات التابعة لها، شركة APC وشعار شركة APC ووحدة Smart-UPS، كما تُعد جميع العلامات التجارية الأخرى ملكاً لأصحابها المعنيين.