

Руководство по монтажу ИБП Smart-UPS™ On-Line SRT001/SRT004/SRT005/SRT008

Важные инструкции по технике безопасности

Внимательно прочитайте инструкции, чтобы ознакомиться с устройством перед его установкой, эксплуатацией или техническим обслуживанием. В данном руководстве или на оборудовании могут использоваться следующие специальные сообщения, предназначенные для того, чтобы предупредить пользователя о потенциальной опасности или привлечь внимание к информации, которая упрощает или уточняет выполнение процедуры.



Добавление этого символа к инструкциям по технике безопасности с пометкой "Опасно" или "Предупреждение" указывает на наличие опасности поражения электрическим током, что может привести к нанесению травмы в случае несоблюдения инструкций.



Это символ предупреждения. Он используется для того, чтобы предупредить пользователя о потенциальном риске нанесения травмы. Во избежание возможной травмы или летального исхода соблюдайте все инструкции по технике безопасности, приведенные в сообщениях, которые сопровождаются этим символом.

ВНИМАНИЕ

ВНИМАНИЕ указывает на ситуацию, в которой возникает потенциальная угроза, которая может привести к нанесению травмы легкой или средней степени тяжести, если ее не предотвратить.

ВНИМАНИЕ

ВНИМАНИЕ сообщает о видах работ, не связанных с получением травм, включая вредное воздействие на окружающую среду, а также возможное повреждение или утерю данных.



Общие сведения и правила техники безопасности

Проверьте содержимое упаковки при получении. В случае обнаружения повреждений уведомите об этом транспортное агентство и дилера.

Следуйте всем местным и государственным электротехническим правилам и нормам.



Утилизация упаковки.

Правила безопасности по обесточиванию

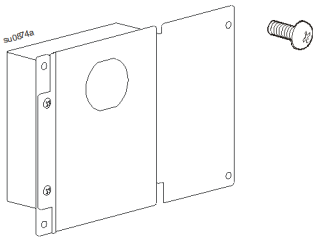
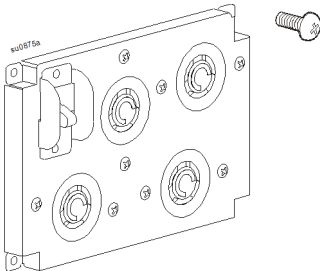
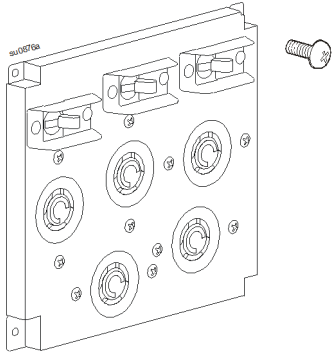
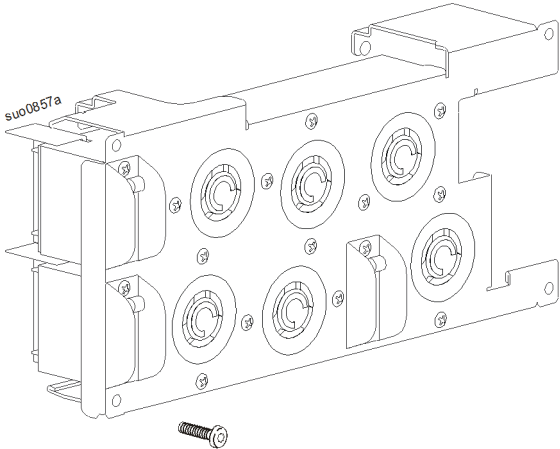
ИБП содержит внутренние батареи и может представлять опасность поражения током даже в отключенном от электросети состоянии. Перед установкой или обслуживанием данного устройства извлеките внутренние батареи, отключите внешние батареи и питание от сети.

Меры безопасности при электромонтаже

- Перед подключением кабелей или установкой соединений (как в распределительной коробке, так и к ИБП) убедитесь, что все сети электроснабжения и цепи низкого напряжения (управление) обесточены и заблокированы.
- Электромонтаж должен выполнять квалифицированный электрик.
- Соблюдайте все местные и государственные нормативные требования.
- Выберите размер проводника и разъемы, соответствующие государственным и местным нормам.
- При всех операциях по электромонтажу необходимо использовать антидеформационную пластину, предотвращающую натяжение проводов.
- Все отверстия, дающие доступ к проводным клеммам ИБП, должны быть закрыты. Невыполнение данного требования может привести к травмам персонала или повреждению оборудования.

Комплектность

Вид ИБП и распределительных коробок (PDU) может отличаться от приведенных на рисунке. Установка распределительных коробок выполняется одинаково для моделей SRT001/SRT004/SRT005.

SRT001	SRT004	SRT005
<p>1 Электромонтажный выходной комплект • 4 винта</p> 	<p>• 1 PDU • 4 винта</p> 	<p>• 1 PDU • 4 винта</p> 
<p>SRT008</p> <p>• 1 PDU • 2 винта</p> 		

Извлечение стандартной распределительной коробки

Модели ИБП SRT5K/SRT6K

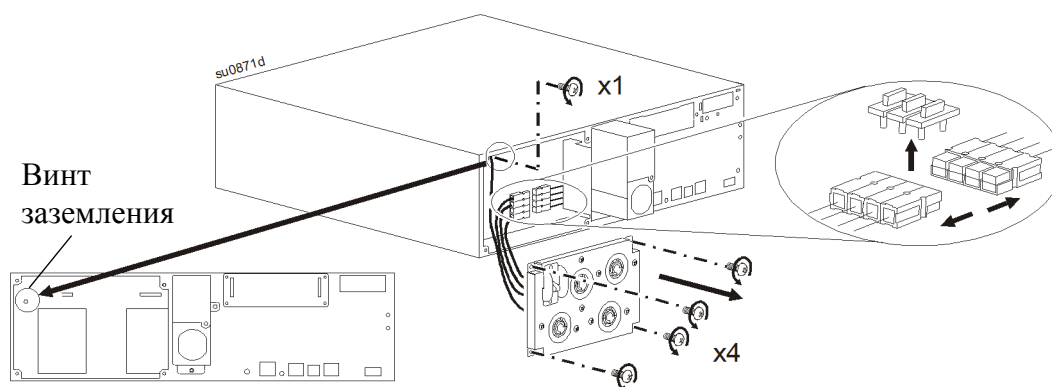
⚠ ВНИМАНИЕ
ПОВРЕЖДЕНИЕ ОБОРУДОВАНИЯ, ТРАВМЫ ПЕРСОНАЛА
<ul style="list-style-type: none">• Следуйте всем местным и государственным электротехническим правилам и нормам.• Электромонтаж должен производиться квалифицированным электриком.
Несоблюдение этих инструкций может привести к повреждению изделия или травме легкой или средней степени тяжести.

Отсоедините оборудование, подключенное к ИБП.

1. Нажмите кнопку ПИТАНИЯ на передней панели ИБП. Выберите **Немедленное выключение** для отключения ИБП.
2. Отсоедините все блоки батарей.
3. Отсоедините все внешние аккумуляторные батареи, если они установлены.
4. Отключите ИБП от сети питания. Способ отключения может отличаться в зависимости от модели.
 - Отключите ИБП от розетки питания.
 - Выключите автоматический выключатель на распределительном электрощите.

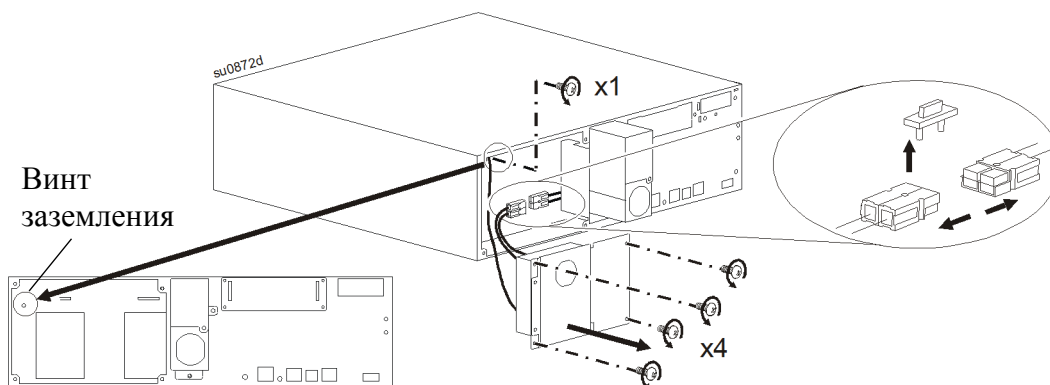
Распределительная коробка с 4-контактным разъемом в моделях SRT5K/SRT6K

Выкрутите винт заземления и снимите стандартную распределительную коробку. Снимите зажим разъема и отсоедините 4-контактный разъем.



Распределительная коробка с 2-контактным разъемом в модели SRT5KRMXLW-HW

Выкрутите винт заземления и снимите стандартную распределительную коробку. Снимите зажим разъема и отсоедините 2-контактный разъем.



Установка PDU

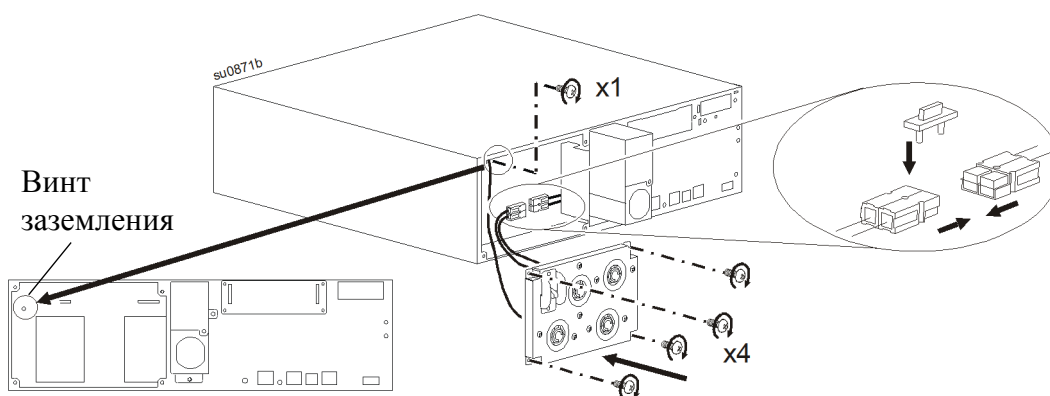
Модели распределительных коробок SRT004/SRT005

SRT004

PDU	Модели ИБП
SRT004	SRT5KXLT SRT5KRMXLT SRT5KXLT-IEC SRT5KRMXLT-IEC SRT5KRMXLW-HW

Примечание. Подключите 2-контактный разъем PDU к соответствующему разъему ИБП. Другие разъемы ИБП не принимайте во внимание. Подключите кабель заземления к винту заземления.

Присоедините 2-контактный разъем и установите зажим разъема. Установите распределительную коробку SRT004 и затяните заземляющий винт.

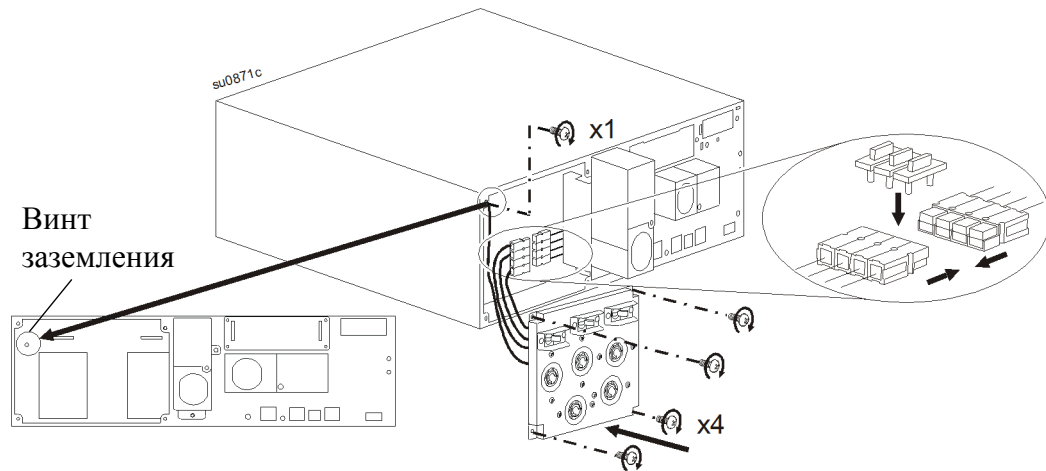


SRT005

PDU	Модели ИБП
SRT005	SRT6KXLT SRT6KRMXLT SRT6KXLT-IEC SRT6KRMXLT-IEC

Примечание. Подключите 4-контактный разъем PDU к соответствующему разъему ИБП. Другие разъемы ИБП не принимайте во внимание. Подключите кабель заземления к винту заземления.

Присоедините 4-контактный разъем и установите зажим разъема. Установите распределительную коробку SRT005 и затяните заземляющий винт.



Установка электромонтажного выходного комплекта

Модель SRT001

PDU	Модели ИБП
SRT001	SRT5KXLI SRT5KRMXLI SRT5KXLT SRT5KRMXLT SRT5KXLT-IEC SRT5KRMXLT-IEC

Примечание. Подключите 2-контактный разъем PDU к соответствующему разъему ИБП. Другие разъемы ИБП не принимайте во внимание. Подключите кабель заземления к винту заземления.

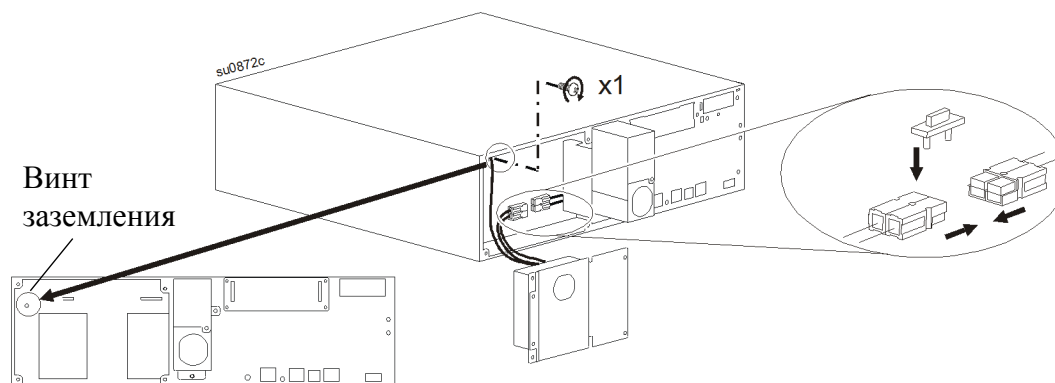
ВНИМАНИЕ

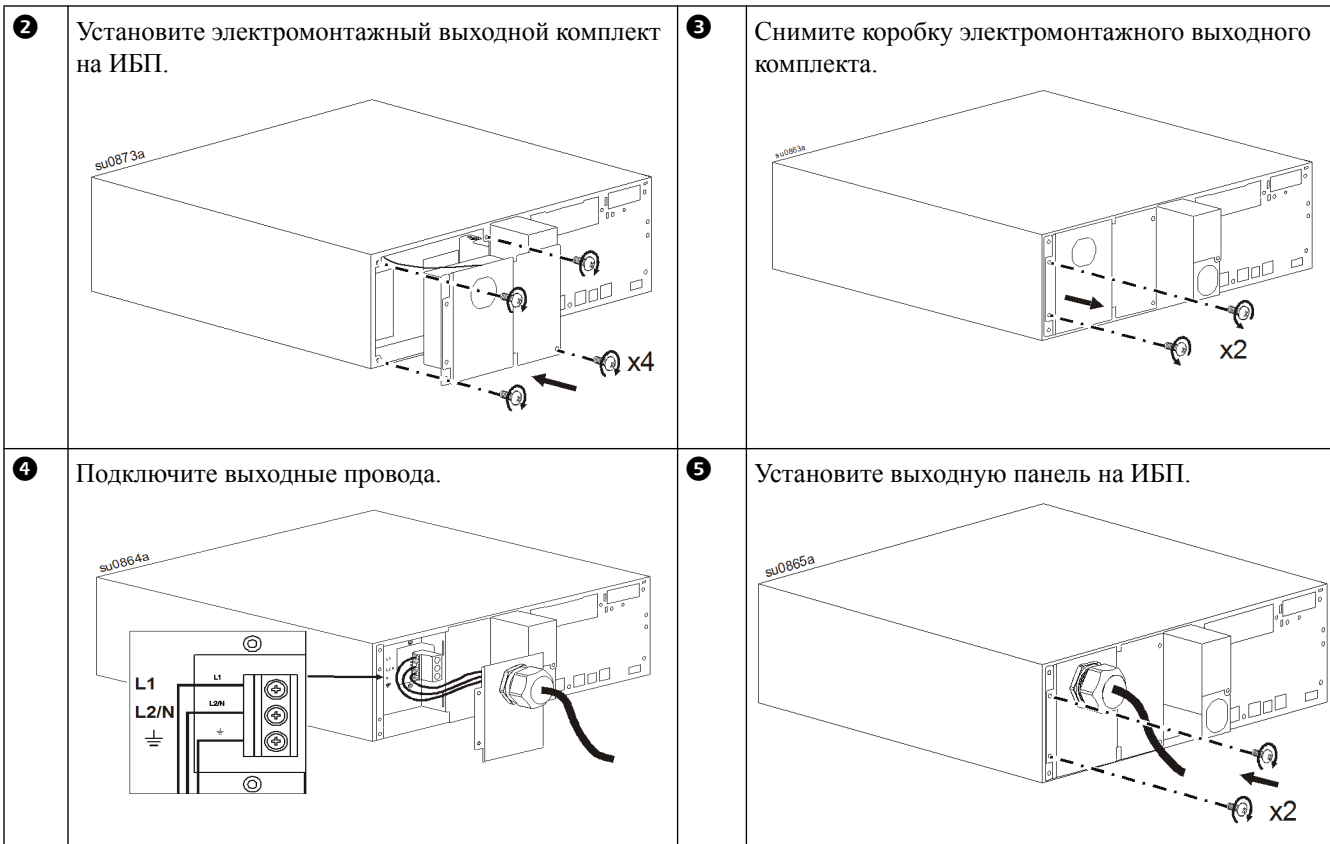
ПОВРЕЖДЕНИЕ ОБОРУДОВАНИЯ, ТРАВМЫ ПЕРСОНАЛА

- Перед подключением кабелей или установкой соединений (как в распределительной коробке, так и к ИБП) убедитесь, что все сети электроснабжения и цепи низкого напряжения (управление) обесточены и заблокированы.
- Электромонтаж должен выполнять квалифицированный электрик.
- Перед подключением ознакомьтесь с местным и государственным законодательством.
- Кабельные зажимы не входят в комплект поставки данного изделия. Рекомендуется использовать пристегивающиеся кабельные зажимы.
- Все отверстия, дающие доступ к проводным клеммам ИБП, должны быть закрыты.
- Выберите размер проводника и разъемы, соответствующие государственным и местным нормам.
- Рекомендуемый момент затяжки винта выходной клеммы: 1,58–1,81 Нм (14–16 фунт-сила на дюйм).

Несоблюдение этих инструкций может привести к повреждению изделия или травме легкой или средней степени тяжести.

- 1** Присоедините 2-контактный разъем и установите зажим разъема. Затяните винт заземления.



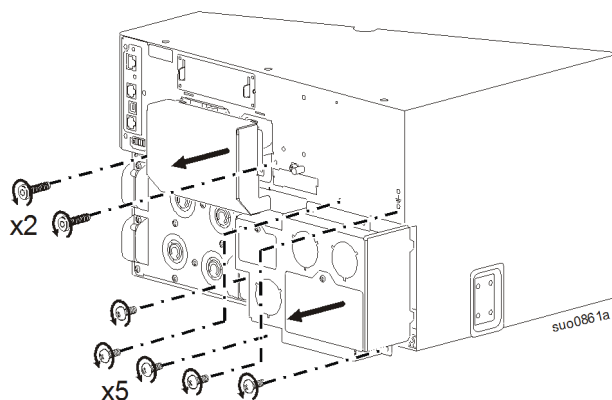


Замена стандартной распределительной коробки

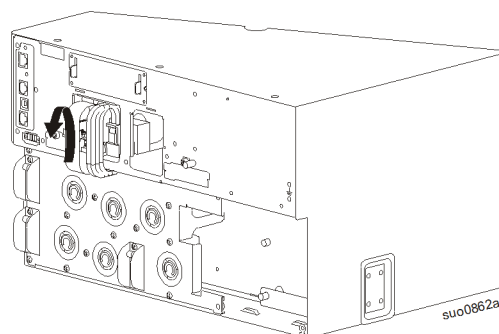
Модели ИБП SRT8K/SRT10K

PDU	Модели ИБП
SRT008	SRT8KXLT SRT8KRMXLT SRT8KXLT-IEC SRT8KRMXLT-IEC SRT10KXLT SRT10KRMXLT SRT10KXLT-IEC SRT10KRMXLT-IEC

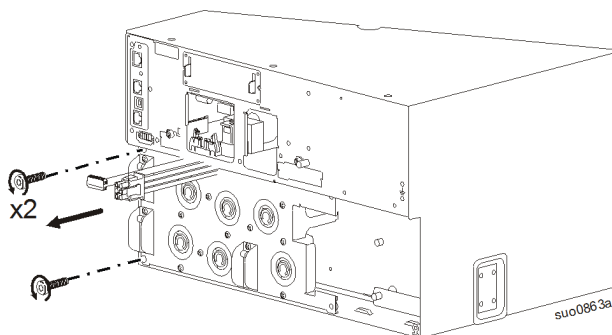
1 Извлечение задней смотровой крышки. Снимите распределительную коробку переменного тока.



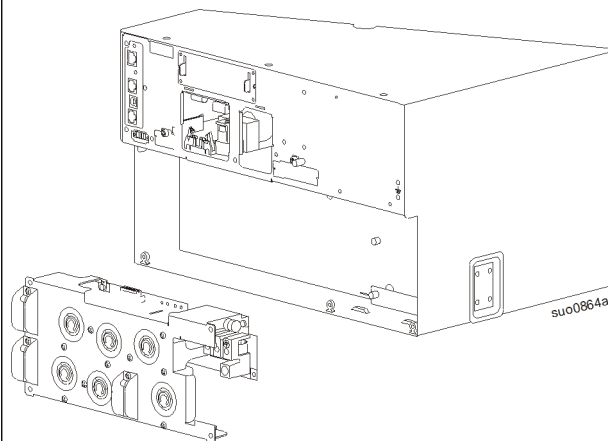
2 Отсоедините ленточный кабель. Отсоедините выходной кабель питания.



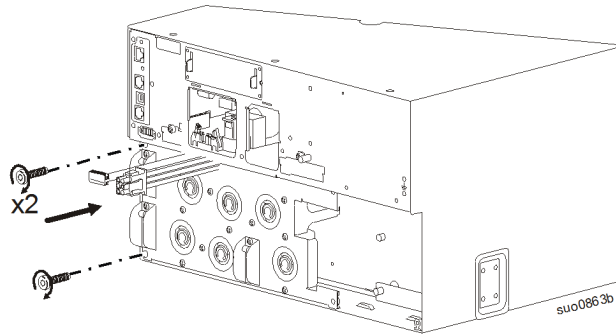
3 Отверните винты, которыми распределительная коробка прикреплена к ИБП.



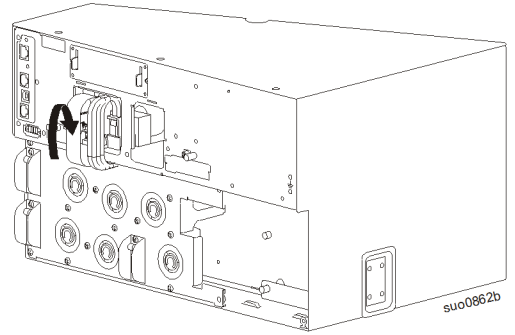
4 Снимите распределительную коробку с ИБП.



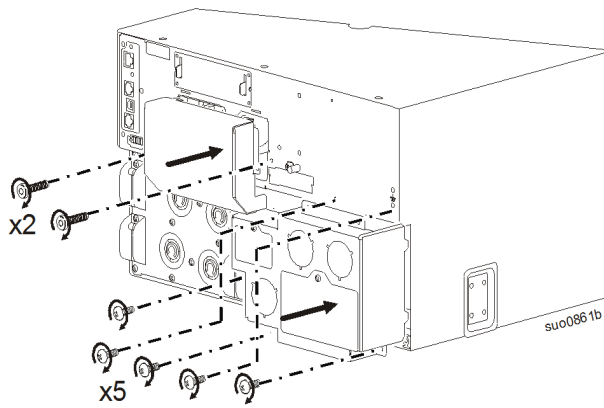
5 Установка распределительной коробки SRT008.



6 Подключите выходной кабель питания. Подключите ленточный кабель.



7 Установите заднюю смотровую крышку. Установите распределительную коробку переменного тока.

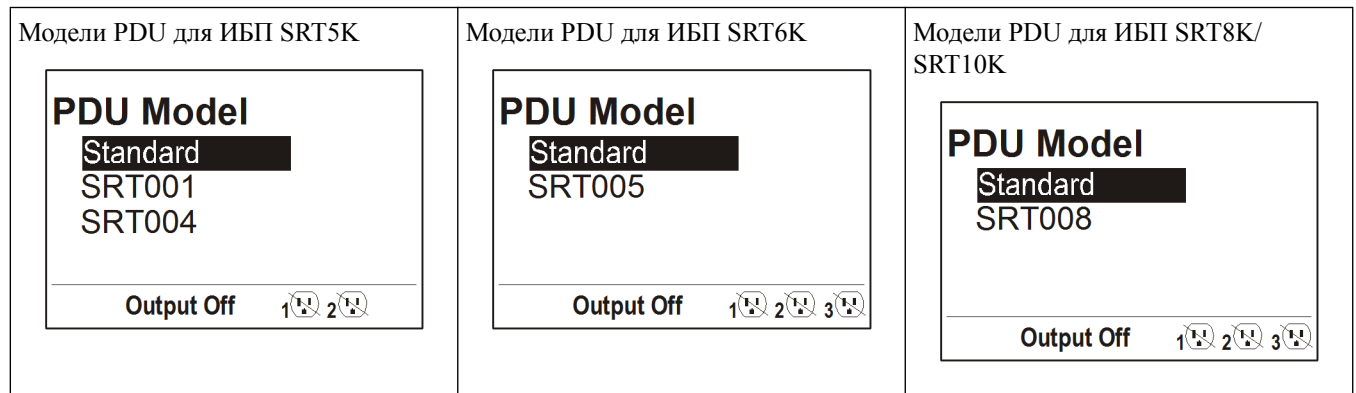


Настройка ИБП для панели PDU

Перенастройте ИБП с помощью дисплейного интерфейса для работы с новым PDU.

1. Переподключите внутренний блок RBC.
2. Переподключите внешний батарейный блок, если он установлен.
3. Подключите ИБП к сети питания. Не включайте выход ИБП.
4. Настройте PDU после отображения на дисплее сообщения.
5. Перейдите в меню Режим пользователя. Установите Режим пользователя ИБП в режим Режим подготовленного пользователя.
Главное меню > Настройка > Дисплей > Режим пользователя
6. Перейдите в меню Модель PDU для настройки PDU.
Главное меню > Настройка > ИБП > Модель PDU
7. Выберите в списке соответствующую модель PDU и нажмите кнопку ОК.

Примечание. Заводская настройка по умолчанию Стандартный PDU.



8. Выждите 10 секунд для перезагрузки дисплейного интерфейса.
9. Убедитесь, что модель PDU обновлена.
На дисплее: Главное меню > Настройка > ИБП > Модель PDU
10. Включите выход ИБП.

Информацию о технической поддержке и гарантийном обслуживании можно получить на веб-сайте компании APC по адресу www.apc.com.