

Οδηγός εγκατάστασης Smart-UPS™ On-Line SRT001/SRT004/SRT005/SRT008

ΣΗΜΑΝΤΙΚΕΣ ΠΛΗΡΟΦΟΡΙΕΣ ΑΣΦΑΛΕΙΑΣ

Διαβάστε τις οδηγίες προσεκτικά ώστε να εξοικειωθείτε με τον εξοπλισμό πριν προσπαθήσετε να τον εγκαταστήσετε, λειτουργήσετε, συντηρήσετε ή να κάνετε σέρβις σε αυτόν. Τα παρακάτω ειδικά μηνύματα ενδέχεται να εμφανίζονται σε ολόκληρο το παρόν εγχειρίδιο ή στον εξοπλισμό, για να προειδοποιούν σχετικά με δυνητικούς κινδύνους ή να επιστούν την προσοχή σας σε πληροφορίες που αποσαφηνίζουν ή απλοποιούν μια διαδικασία.



Η προσθήκη αυτού του συμβόλου σε μία ετικέτα ασφαλείας Κινδύνου ή Προειδοποίηση υποδεικνύει ότι υπάρχει ένας ηλεκτρικός κίνδυνος οποίος θα οδηγήσει σε τραυματισμό αν δεν τηρούνται οι οδηγίες.



Πρόκειται για το σύμβολο προειδοποίησης ασφαλείας. Χρησιμοποιείται για να σας προειδοποιήσει για ενδεχόμενους κινδύνους τραυματισμού. Υπακούετε σε όλα τα μηνύματα ασφαλείας που ακολουθούν αυτό το σύμβολο για να αποφύγετε ενδεχόμενο τραυματισμό ή θάνατο.

ΠΡΟΣΟΧΗ

Το **ΠΡΟΣΟΧΗ** υποδεικνύει μία ενδεχόμενη επικίνδυνη κατάσταση, η οποία, εάν δεν την αποφύγετε, **μπορεί να προκαλέσει** ελαφρύ ή μέτριο τραυματισμό.

ΠΡΟΣΟΧΗ

Η **ΠΡΟΣΟΧΗ** αντιμετωπίζει πρακτικές που δεν σχετίζονται με σωματικό τραυματισμό συμπεριλαμβανομένων κάποιων περιβαλλοντικών κινδύνων, ενδεχόμενης ζημίας ή απώλειας δεδομένων.



Γενικές πληροφορίες και πληροφορίες για την ασφάλεια

Ελέγξτε τα περιεχόμενα κατά την παραλαβή τους. Ειδοποιήστε το μεταφορέα και τον αντιπρόσωπο αν υπάρχει βλάβη.

Να τηρείτε όλες τις οδηγίες των εθνικών και τοπικών αρχών σχετικά με τους ηλεκτρολογικούς κανόνες.



Η συσκευασία είναι ανακυκλώσιμη.

Ασφάλεια κατά την απενεργοποίηση

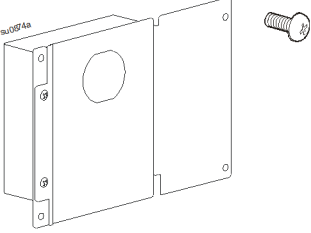
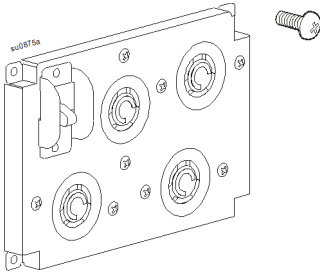
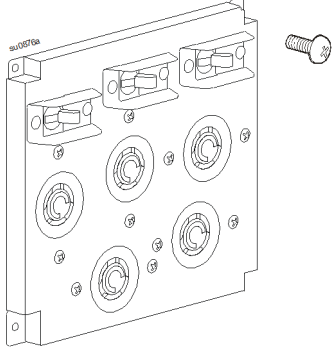
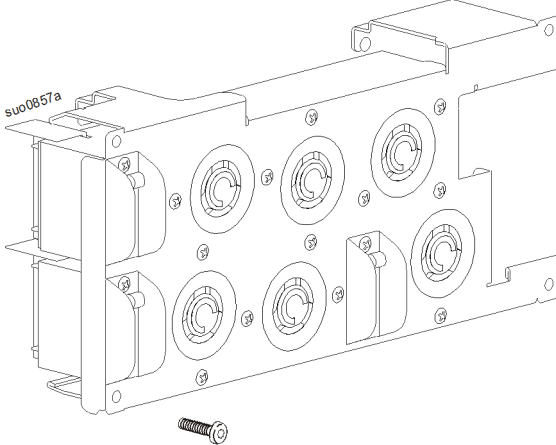
Το UPS περιέχει εσωτερικές μπαταρίες και μπορεί να παρουσιαστεί κίνδυνος ηλεκτροπληξίας ακόμα και όταν είναι αποσυνδεδεμένο από το κύκλωμα διακλάδωσης (κεντρικό). Πριν εγκαταστήσετε ή επιδιορθώσετε τον εξοπλισμό, βεβαιωθείτε ότι οι εσωτερικές μπαταρίες έχουν αφαιρεθεί, ότι οι εξωτερικές μπαταρίες μακράς διάρκειας έχουν αποσυνδεθεί και ότι το κύκλωμα διακλάδωσης (κύριο δίκτυο) είναι αποσυνδεδεμένο.

Ασφάλεια σύνδεσης εξοπλισμού

- Βεβαιωθείτε ότι όλα τα κυκλώματα διακλάδωσης (κεντρικά) και τα κυκλώματα χαμηλής τάσης (ελέγχου) είναι απενεργοποιημένα και ασφαλισμένα πριν να τοποθετήσετε καλώδια ή να κάνετε συνδέσεις, είτε στο κιβώτιο σύνδεσης είτε στο UPS.
- Η καλωδίωση πρέπει να γίνει από ειδικό ηλεκτρολόγο.
- Τηρείτε όλες τις οδηγίες των εθνικών και τοπικών αρχών.
- Επιλέξτε το μέγεθος του καλωδίου και τα βύσματα, όπως προβλέπονται από τους εθνικούς και τοπικούς κώδικες.
- Είναι απαραίτητη η ανακούφιση καταπόνησης για ολόκληρη τη σύνδεση εξοπλισμού.
- Πρέπει να καλυφθούν όλα τα ανοίγματα που επιτρέπουν την πρόσβαση στους ακροδέκτες σύνδεσης εξοπλισμού του UPS. Εάν δεν γίνει αυτό μπορεί να προκύψει τραυματισμός ή βλάβη στον εξοπλισμό.

Περιεχόμενα του πακέτου

Τα μοντέλα UPS και PDU ενδέχεται να διαφέρουν ως προς την εμφάνιση από αυτά που απεικονίζονται στα διαγράμματα. Η διαδικασία εγκατάστασης της PDU είναι παρόμοια για τα μοντέλα SRT001/SRT004/SRT005.

SRT001	SRT004	SRT005
<p>1 Σετ καλωδίωσης εξόδου • 4 βίδες</p> 	<p>• 1 PDU • 4 βίδες</p> 	<p>• 1 PDU • 4 βίδες</p> 
<p>SRT008</p> <p>• 1 PDU • 2 βίδες</p> 		

Αφαίρεση Τυπικής PDU

Μοντέλα UPS SRT5K/SRT6K

⚠ ΠΡΟΣΟΧΗ

ΖΗΜΙΑ ΣΤΟΝ ΕΞΟΠΛΙΣΜΟ Ή ΤΟ ΠΡΟΣΩΠΙΚΟ

- Να τηρείτε όλες τις οδηγίες των εθνικών και τοπικών αρχών σχετικά με τους ηλεκτρολογικούς κανόνες.
- Η εγκατάσταση της καλωδίωσης πρέπει να γίνεται από ειδικό ηλεκτρολόγο.

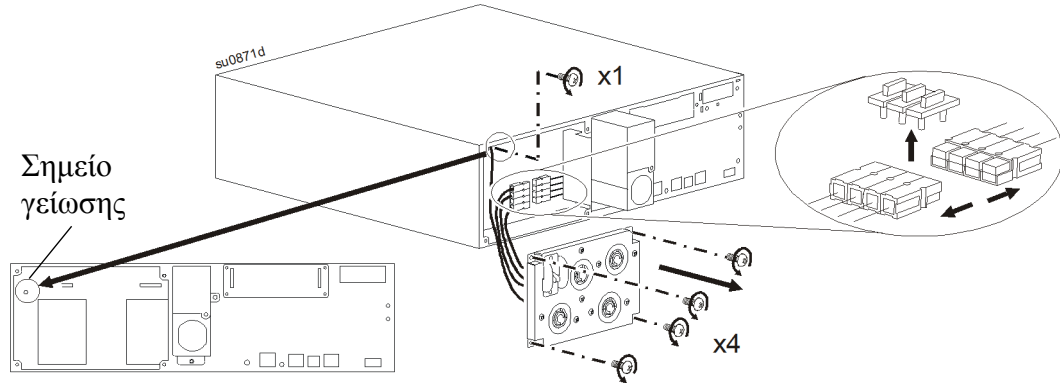
Η μη τήρηση αυτών των οδηγιών μπορεί να οδηγήσει σε βλάβη στον εξοπλισμό και ελαφρύ ή μέτριο τραυματισμό.

Αποσυνδέστε τον εξοπλισμό που είναι συνδεδεμένος στο UPS.

1. Πατήστε το κουμπί ΕΝΕΡΓΟΠΟΙΗΣΗΣ/ΑΠΕΝΕΡΓΟΠΟΙΗΣΗΣ στη μπροστινή πλευρά του UPS. Επιλέξτε **Άμεση απενεργοποίηση** για να απενεργοποιήσετε την έξοδο του UPS.
2. Αποσυνδέστε όλες τις μονάδες μπαταρίας.
3. Αποσυνδέστε όλες τις εξωτερικές μπαταρίες (XLBP), εάν υπάρχουν.
4. Αποσυνδέστε το UPS από την παροχή ρεύματος. Οι μέθοδοι αποσύνδεσης διαφέρουν ανάλογα με το μοντέλο.
 - Αποσυνδέστε το UPS από την επιτοίχια πρίζα.
 - Απενεργοποιήστε τον ασφαλειοδιακόπτη τροφοδοσίας.

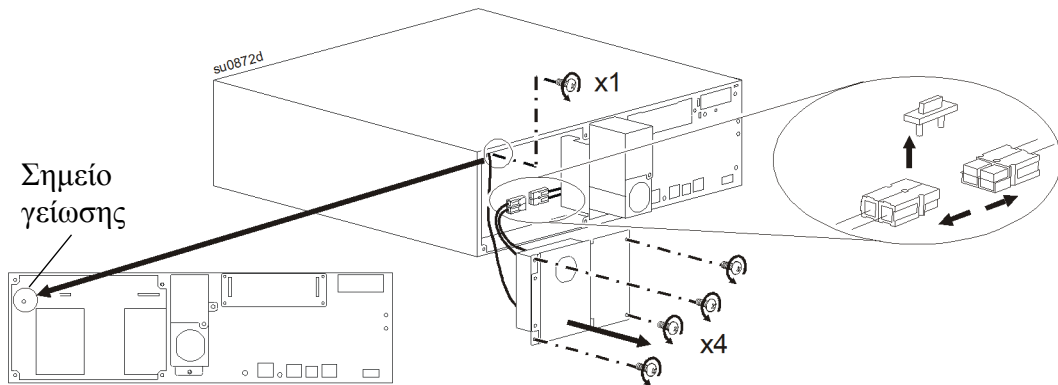
PDU με σύνδεση 4 ακίδων στα μοντέλα SRT5K/SRT6K

Αφαιρέστε τη βίδα γείωσης και την τυπική PDU. Αφαιρέστε το κλιπ σύνδεσης και αποσυνδέστε τη σύνδεση 4 ακίδων.



PDU με σύνδεση 2 ακίδων στα μοντέλα SRT5KRMXLW-HW

Αφαιρέστε τη βίδα γείωσης και την τυπική PDU. Αφαιρέστε το κλιπ σύνδεσης και αποσυνδέστε τη σύνδεση 2 ακίδων.



Εγκατάσταση PDU

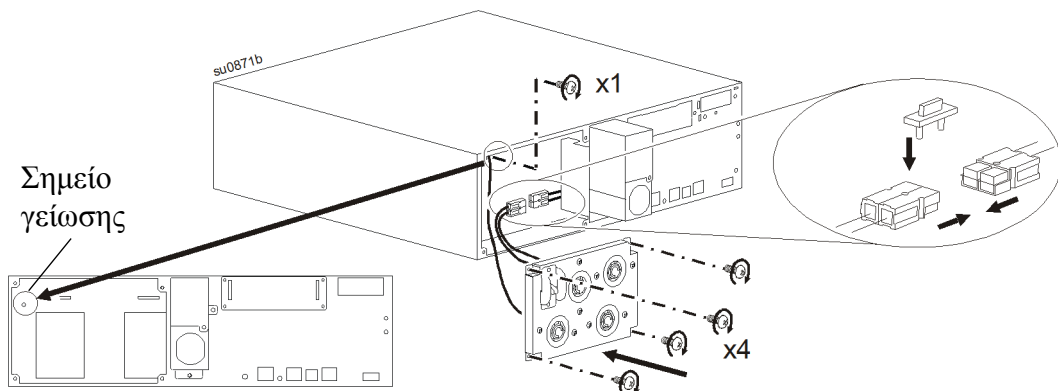
Μοντέλα PDU SRT004/SRT005

SRT004

PDU	Μοντέλα UPS
SRT004	SRT5KXLT SRT5KRMXLT SRT5KXLT-IEC SRT5KRMXLT-IEC SRT5KRMXLW-HW

Σημείωση: Ασφαλίστε τη σύνδεση 2 ακίδων από το PDU στην κατάλληλη σύνδεση του UPS. Αγνοήστε τυχόν πρόσθετες συνδέσεις στο UPS. Συνδέστε το καλώδιο γείωσης στη βίδα γείωσης.

Συνδέστε τη σύνδεση 2 ακίδων και τοποθετήστε το κλιπ σύνδεσης. Εγκαταστήστε την PDU SRT004 και ασφαλίστε τη βίδα γείωσης.

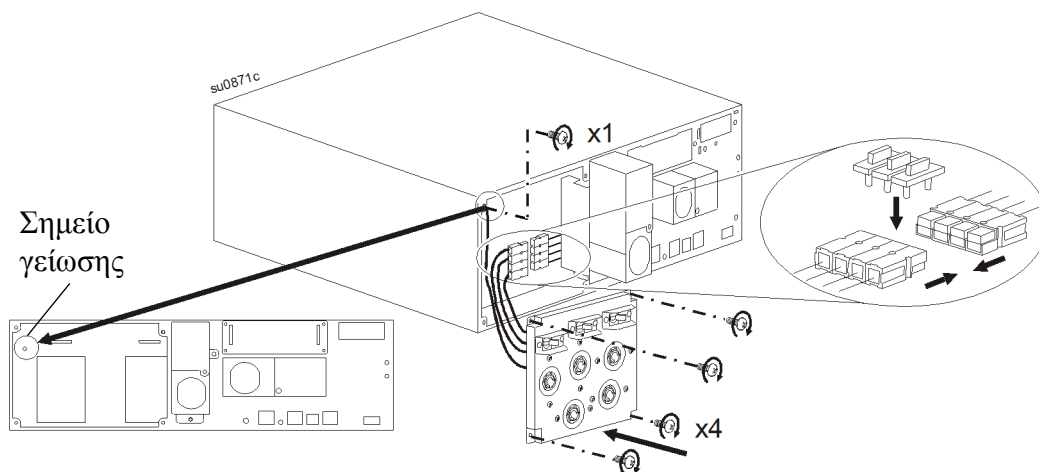


SRT005

PDU	Μοντέλα UPS
SRT005	SRT6KXLT SRT6KRMXLT SRT6KXLT-IEC SRT6KRMXLT-IEC

Σημείωση: Ασφαλίστε τη σύνδεση 4 ακίδων του PDU στην κατάλληλη σύνδεση στο UPS. Αγνοήστε τυχόν πρόσθετες συνδέσεις στο UPS. Συνδέστε το καλώδιο γείωσης στη βίδα γείωσης.

Συνδέστε τη σύνδεση 4 ακίδων και τοποθετήστε το κλιπ σύνδεσης. Εγκαταστήστε την PDU SRT005 και ασφαλίστε τη βίδα γείωσης.



Εγκαταστήστε το σετ καλωδίωσης εξόδου

Μοντέλο SRT001

PDU	Μοντέλα UPS
SRT001	SRT5KXLI SRT5KRMXLI SRT5KXLT SRT5KRMXLT SRT5KXLT-IEC SRT5KRMXLT-IEC

Σημείωση: Ασφαλίστε τη σύνδεση 2 ακίδων του PDU στην κατάλληλη σύνδεση στο UPS. Αγνοήστε τυχόν πρόσθετες συνδέσεις στο UPS. Συνδέστε το καλώδιο γείωσης στη βίδα γείωσης.

ΠΡΟΣΟΧΗ

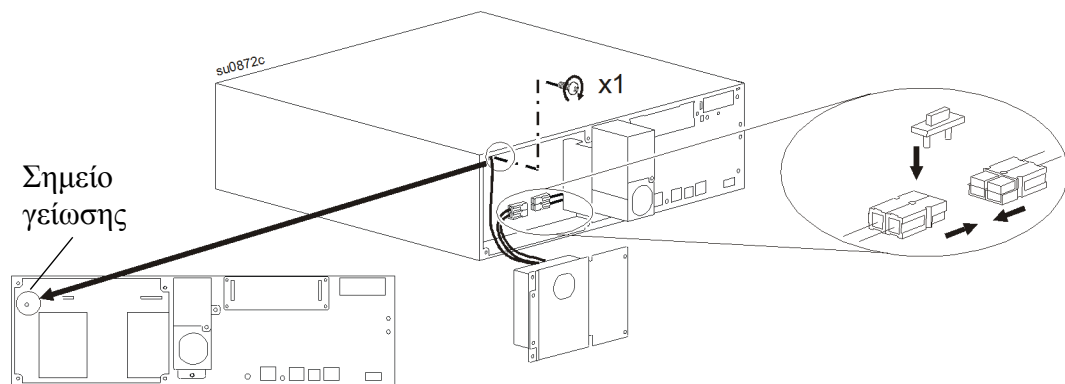
ΖΗΜΙΑ ΣΤΟΝ ΕΞΟΠΛΙΣΜΟ Ή ΤΟ ΠΡΟΣΩΠΙΚΟ

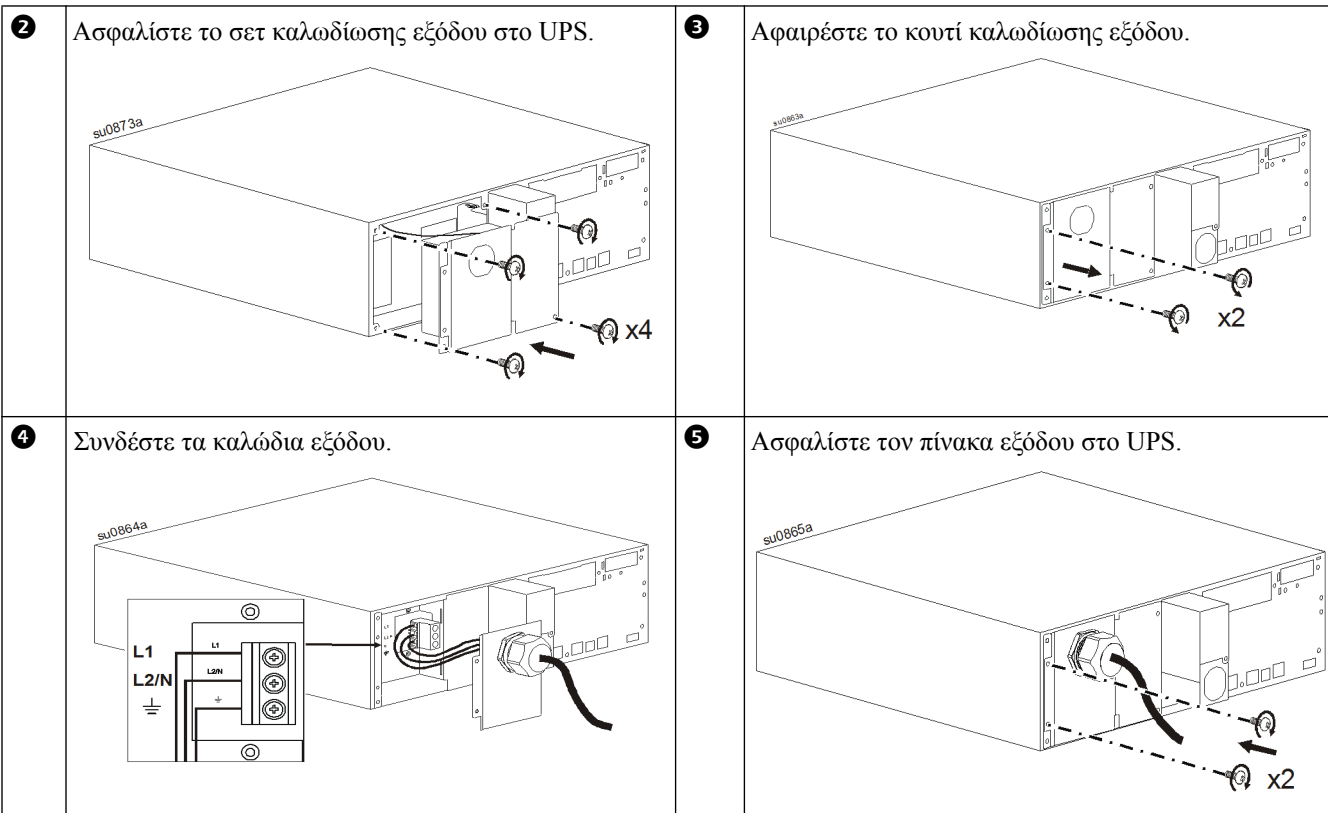
- Βεβαιωθείτε ότι όλα τα κυκλώματα διακλάδωσης (κεντρικά) και τα κυκλώματα χαμηλής τάσης (ελέγχου) είναι απενεργοποιημένα και ασφαλισμένα πριν να τοποθετήσετε καλώδια ή να κάνετε συνδέσεις, είτε στο κιβώτιο σύνδεσης είτε στο UPS.
- Η καλωδίωση πρέπει να γίνει από ειδικό ηλεκτρολόγο.
- Ελέγξτε τους εθνικούς και τοπικούς κώδικες πριν από την καλωδίωση.
- Δεν παρέχονται συνδετήρες ανακούφισης τάσης με τη μονάδα. Συνιστάται η χρήση ένθετων συνδετήρων ανακούφισης τάσης.
- Πρέπει να καλυφθούν όλα τα ανοίγματα που επιτρέπουν την πρόσβαση στους ακροδέκτες σύνδεσης εξοπλισμού του UPS.
- Επιλέξτε το μέγεθος του καλωδίου και τα βύσματα, όπως προβλέπονται από τους εθνικούς και τοπικούς κώδικες.
- Προτεινόμενη ροπή βίδας ακροδέκτη εξόδου: 1,58 - 1,81 Nm (14-16 lbf-in).

Η μη τήρηση αυτών των οδηγιών μπορεί να οδηγήσει σε βλάβη στον εξοπλισμό και ελαφρύ ή μέτριο τραυματισμό.

1

Συνδέστε τη σύνδεση 2 ακίδων και τοποθετήστε το κλιπ σύνδεσης. Ασφαλίστε τη βίδα γείωσης.



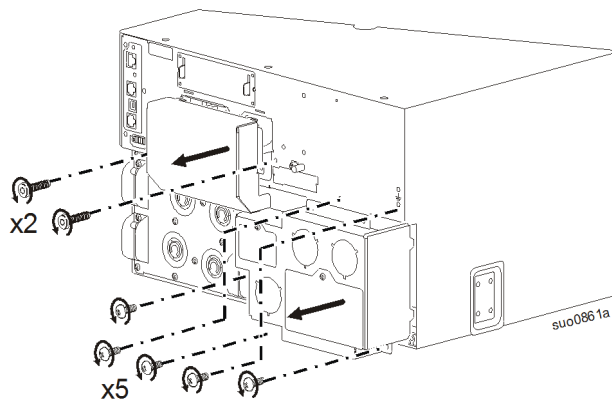


Αντικατάσταση Τυπικής PDU

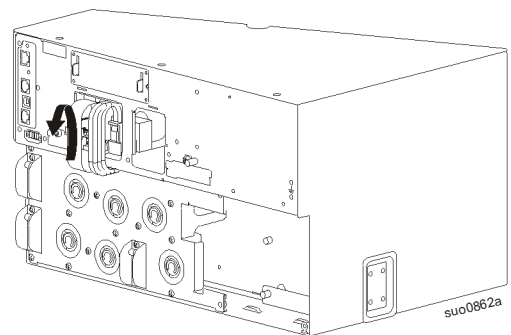
Μοντέλα UPS SRT8K/SRT10K

PDU	Μοντέλα UPS
SRT008	SRT8KXLT SRT8KRMXLT SRT8KXLT-IEC SRT8KRMXLT-IEC SRT10KXLT SRT10KRMXLT SRT10KXLT-IEC SRT10KRMXLT-IEC

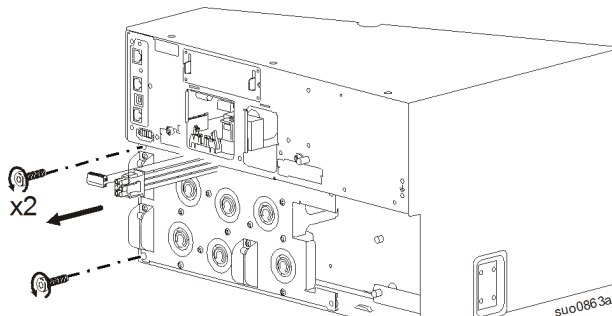
1 Αφαιρέστε το πίσω κάλυμμα πρόσβασης. Αφαιρέστε το κουτί καλωδίωσης AC.



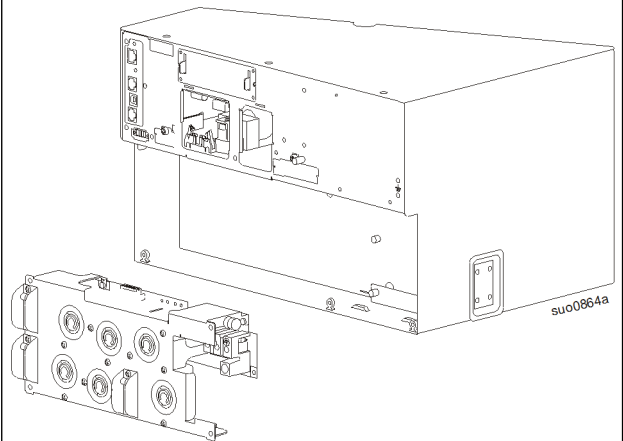
2 Αποσυνδέστε το ταινιοειδές καλώδιο. Αποσυνδέστε το καλώδιο ισχύος εξόδου.



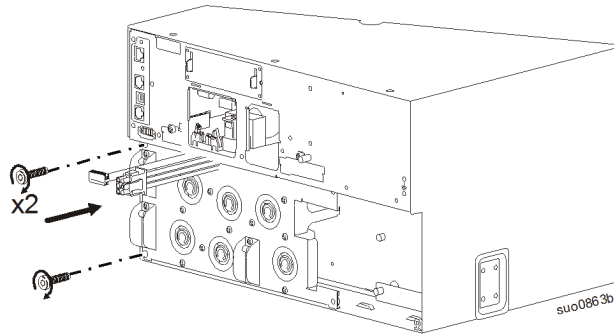
3 Αφαιρέστε τις βίδες που ασφαλίζουν την PDU στο UPS.



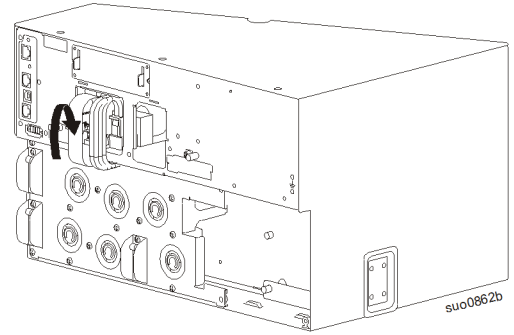
4 Αφαιρέστε την PDU από το UPS.



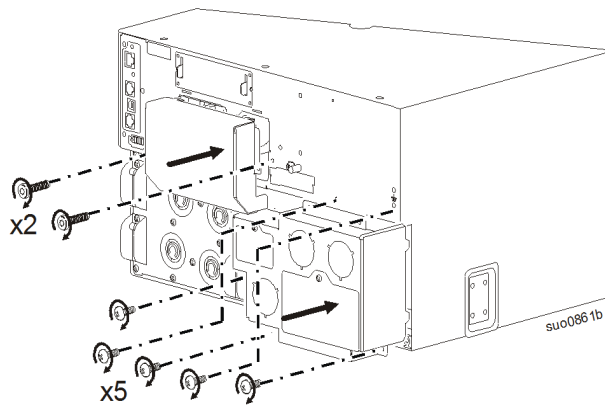
5 Εγκαταστήστε την PDU SRT008.



6 Συνδέστε το καλώδιο ισχύος εξόδου. Συνδέστε το ταινιοειδές καλώδιο.



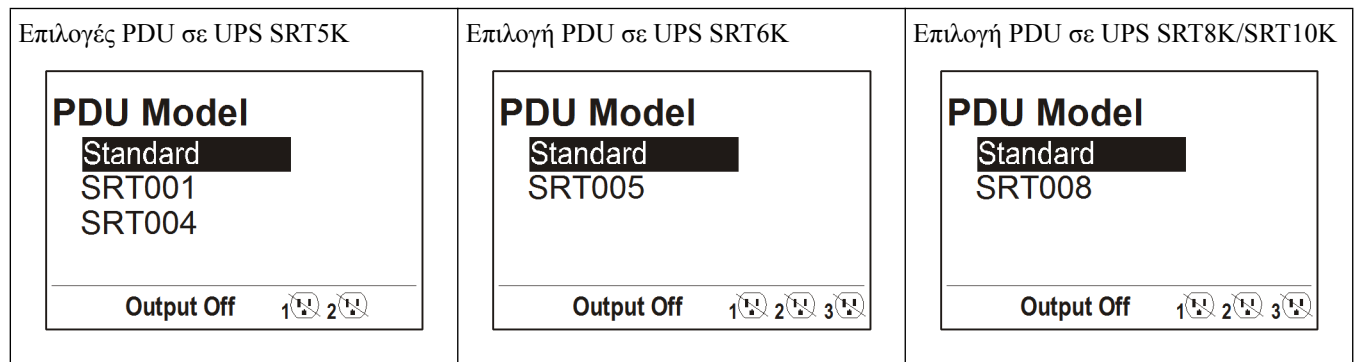
7 Τοποθετήστε το πίσω κάλυμμα πρόσβασης. Τοποθετήστε το κουτί καλωδίωσης AC.



Ρύθμιση UPS για τον πίνακα PDU

Επαναρυθμίστε το UPS μέσω του πίνακα ενδείξεων, για συνεργασία με το νέο PDU.

1. Επανασυνδέστε την εσωτερική RBC.
2. Επανασυνδέστε την εξωτερική μπαταρία, εάν υπάρχει.
3. Επανασυνδέστε το UPS στην παροχή ρεύματος. Μην ενεργοποιήσετε την έξοδο του UPS.
4. Ρυθμίστε το PDU όταν εμφανιστεί το μήνυμα στον πίνακα ενδείξεων.
5. Περιηγηθείτε στη Λειτουργία χρήστη. Αλλάξτε τη Λειτουργία χρήστη του UPS σε Λειτουργία χρήστη για προχωρημένους.
Κεντρικό μενού > Ρύθμιση > Οθόνη > Λειτουργία χρήστη
6. Περιηγηθείτε στο Μοντέλο PDU για να ρυθμίσετε το PDU.
Κεντρικό μενού > Ρύθμιση > UPS > Μοντέλο PDU
7. Επιλέξτε το κατάλληλο PDU από τις συγκεκριμένες επιλογές και πατήστε το κουμπί OK.
Σημείωση: Η Τυπική PDU είναι η προεπιλεγμένη εργοστασιακή ρύθμιση.



8. Περιμένετε 10 δευτερόλεπτα για την επανεκκίνηση του πίνακα ενδείξεων.
9. Επαληθεύστε ότι το μοντέλο PDU ενημερώνεται.
Περιήγηση οθόνης: Κεντρικό μενού > Ρύθμιση > UPS > Μοντέλο PDU
10. Ενεργοποιήστε την έξοδο του UPS.

Οι πληροφορίες εγγύησης και υποστήριξης πελατών είναι διαθέσιμες στο δικτυακό τόπο της APC, www.apc.com.