

Panduan Pemasangan Smart-UPS[™] On-Line SRT001/SRT004/SRT005/SRT008

Informasi Keselamatan Penting

Baca petunjuk dengan cermat agar Anda memahami perangkat ini sebelum mencoba memasang, mengoperasikan, memperbaiki, atau memeliharanya. Pesan khusus berikut mungkin akan ditampilkan dalam panduan ini atau di perangkat untuk mengingatkan Anda akan kemungkinan bahaya atau informasi yang perlu diperhatikan tentang penjelasan atau penyederhanaan prosedur.



Selain simbol ini, label Bahaya atau Peringatan keselamatan menunjukkan kemungkinan bahaya aliran listrik yang akan mengakibatkan cedera badan jika petunjuk tidak diikuti.



Ini adalah simbol tanda keselamatan. Simbol ini digunakan untuk memberitahukan Anda akan kemungkinan bahaya cedera badan. Patuhi semua pesan keselamatan yang mengikuti simbol ini untuk menghindari kemungkinan cedera atau kematian.

PERHATIAN

PERHATIAN menunjukkan kemungkinan kondisi bahaya yang, jika tidak dihindari, **dapat berakibat pada** cedera ringan atau sedang.

PERHATIAN

PERHATIAN bertujuan untuk menginformasikan praktik yang tidak terkait dengan cedera fisik, termasuk bahaya lingkungan tertentu, kemungkinan kerusakan, atau kehilangan data.



Informasi Keselamatan dan Informasi Umum

Periksa isi kemasan pada saat diterima. Beritahu kurir dan penjual jika terdapat kerusakan.

Ikuti semua peraturan kelistrikan lokal dan nasional.



Daur ulang kemasan.

Keamanan saat Membuang Arus Listrik

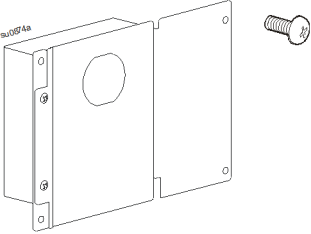
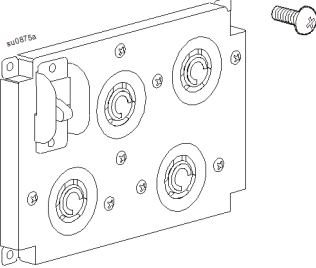
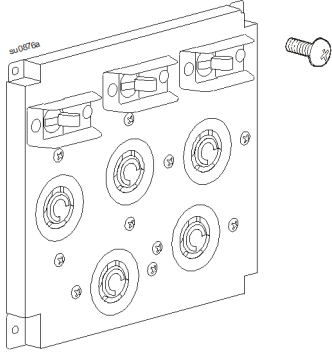
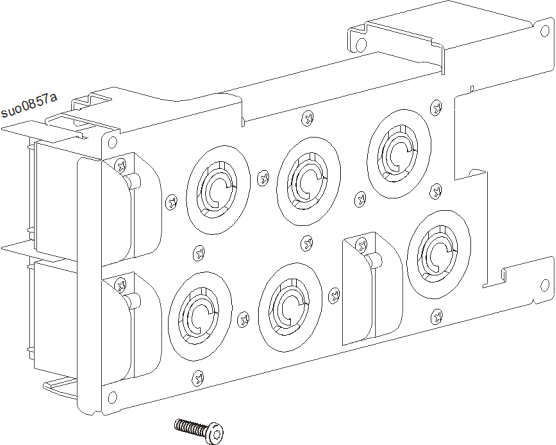
UPS memiliki baterai internal dan dapat menimbulkan bahaya kejutan bahkan setelah dilepaskan dari rangkaian cabang (utama). Sebelum memasang atau menservis peralatan, pastikan baterai internal maupun baterai tambahan telah dilepas, dan sambungan sirkuit cabang (induk) telah diputus.

Keamanan Pengawatan

- Pastikan bahwa semua rangkaian cabang (utama) dan rangkaian (kontrol) tegangan-rendah telah dihilangkan energinya, dan dikunci sebelum memasang kabel atau membuat koneksi, baik pada boks sambungan maupun pada UPS.
- Pengawatan harus dilakukan oleh ahli listrik.
- Patuhi semua peraturan nasional dan lokal.
- Pilih ukuran kawat dan konektor sesuai dengan peraturan lokal dan nasional.
- Diperlukan penghilang ketegangan untuk semua pengawatan.
- Semua bukaan yang memberikan akses ke terminal pengawatan UPS harus ditutup. Bila hal ini tidak dilakukan dapat menyebabkan luka atau kerusakan peralatan.

Isi Kemasan

Model UPS dan PDU mungkin berbeda dari gambar pada tabel di bawah ini. Prosedur pemasangan PDU serupa untuk model SRT001/SRT004/SRT005.

SRT001	SRT004	SRT005
<p>Kit Kabel Output 1 • 4 sekrup</p> 	<p>• 1 PDU • 4 sekrup</p> 	<p>• 1 PDU • 4 sekrup</p> 
<p>SRT008</p> <p>• 1 PDU • 2 sekrup</p> 		

Melepas PDU Standar

Model UPS SRT5K/SRT6K

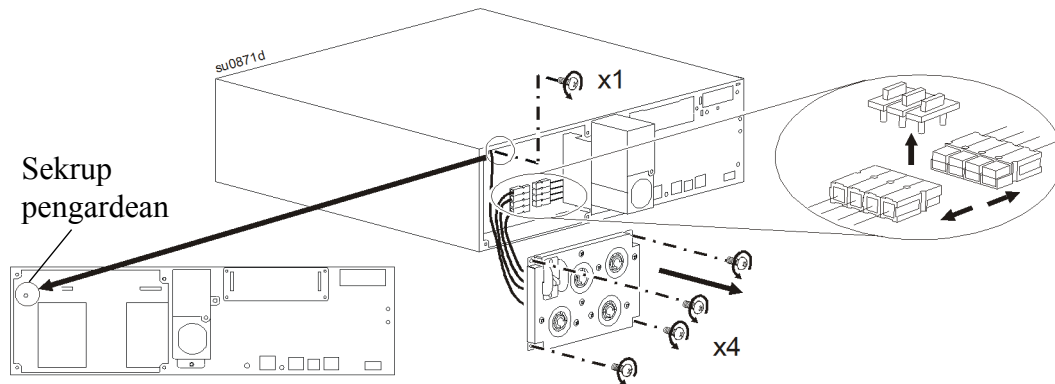
⚠ PERHATIAN
KERUSAKAN PERALATAN MAUPUN CEDERA BADAN
<ul style="list-style-type: none">• Ikuti semua peraturan kelistrikan lokal dan nasional.• Penyambungan kabel harus dilakukan oleh ahli listrik.
Gagal mengikut petunjuk ini dapat mengakibatkan kerusakan peralatan dan cedera ringan maupun sedang.

Lepas peralatan yang tersambung ke UPS.

1. Tekan tombol **HIDUP/MATI** yang terdapat di bagian depan UPS. Pilih **Matikan Langsung** untuk menonaktifkan output UPS.
2. Lepas semua modul baterai.
3. Lepas semua kemasan baterai eksternal (XLBP), jika terpasang.
4. Lepas UPS dari catu daya. Metode pemutusan sambungan dapat beragam, tergantung pada model.
 - Lepas UPS dari stopkontak.
 - Nonaktifkan pemutus sirkuit listrik.

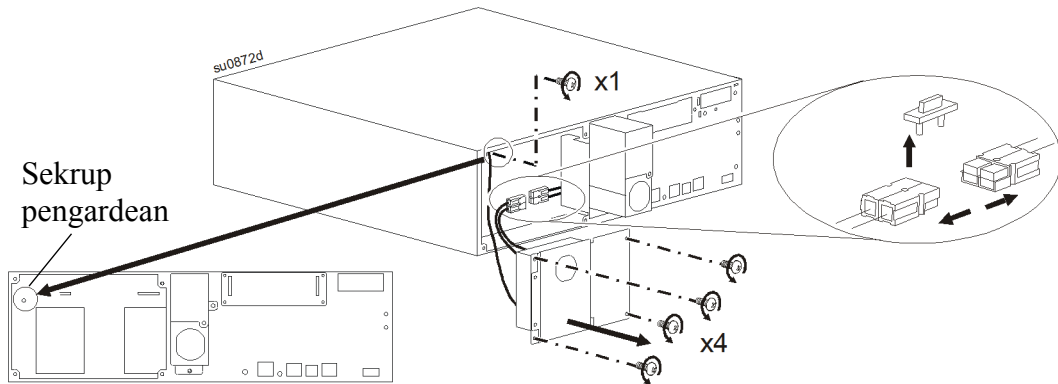
PDU dengan konektor 4 pin untuk model SRT5K/SRT6K

Lepas sekrup arde dan PDU standar. Lepas klip konektor dan lepas konektor 4 pin.



PDU dengan konektor 2 pin untuk model SRT5KRMXLW-HW

Lepas sekrup arde dan PDU standar. Lepas klip konektor dan lepas konektor 2 pin.



Memasang PDU

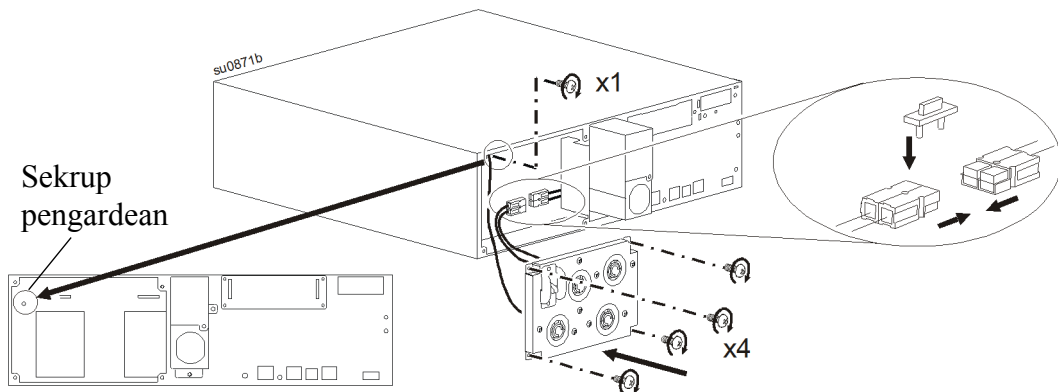
Model PDU SRT004/SRT005

SRT004

PDU	Model UPS
SRT004	SRT5KXLT SRT5KRMXLT SRT5KXLT-IEC SRT5KRMXLT-IEC SRT5KRMXLW-HW

Catatan: Kencangkan konektor 2 pin dari PDU ke soket yang sesuai di UPS. Abaikan soket tambahan apa pun pada UPS. Sambungkan kabel arde ke sekrup arde.

Sambungkan konektor 2 pin dan pasang klip konektor. Pasang PDU SRT004 dan kencangkan sekrup arde.

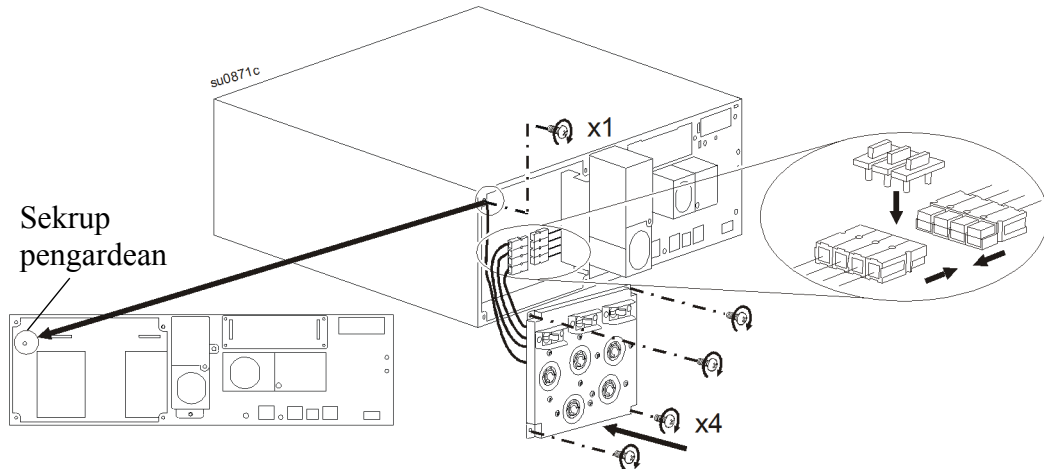


SRT005

PDU	Model UPS
SRT005	SRT6KXLT SRT6KRMXLT SRT6KXLT-IEC SRT6KRMXLT-IEC

Catatan: Kencangkan konektor 4 pin pada PDU ke soket yang sesuai pada UPS. Abaikan soket tambahan apa pun pada UPS. Sambungkan kabel arde ke sekrup arde.

Sambungkan konektor 4 pin dan pasang klip konektor. Pasang PDU SRT005 dan kencangkan sekrup arde.



Memasang Kit Kabel Output

Model SRT001

PDU	Model UPS
SRT001	SRT5KXLI SRT5KRMXLI SRT5KXLT SRT5KRMXLT SRT5KXLT-IEC SRT5KRMXLT-IEC

Catatan: Kencangkan konektor 2 pin pada PDU ke soket yang sesuai pada UPS. Abaikan soket tambahan apa pun pada UPS. Sambungkan kabel arde ke sekrup arde.

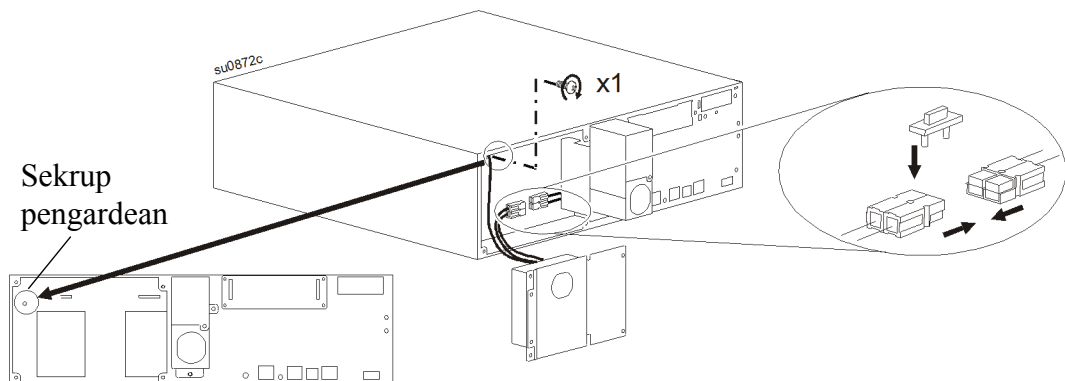
PERHATIAN

KERUSAKAN PERALATAN MAUPUN CEDERA BADAN

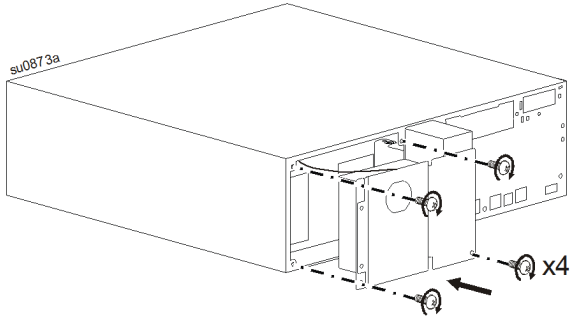
- Pastikan bahwa semua rangkaian cabang (utama) dan rangkaian (kontrol) tegangan-rendah telah dihilangkan energinya, dan dikunci sebelum memasang kabel atau membuat koneksi, baik pada boks sambungan maupun pada UPS.
- Pengawatan harus dilakukan oleh ahli listrik.
- Periksa peraturan lokal dan nasional sebelum melakukan pengawatan.
- Pelepas tegangan tidak disertakan pada unit ini. Sebaiknya gunakan pelepas tegangan jenis Snap-In.
- Semua bukaan yang memungkinkan akses ke terminal berkabel UPS harus ditutup.
- Pilih ukuran kawat dan konektor sesuai dengan peraturan lokal dan nasional.
- Torsi sekrup terminal output yang disarankan: 1,58 - 1,81 Nm (14-16 lbf-in).

Gagal mengikut petunjuk ini dapat mengakibatkan kerusakan peralatan dan cedera ringan maupun sedang.

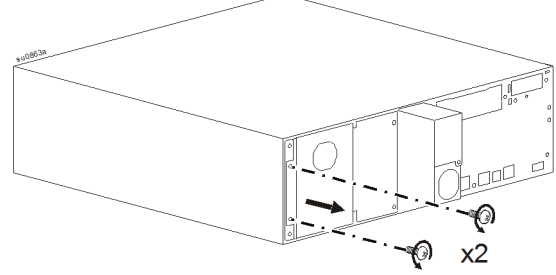
- 1 Sambungkan konektor 2 pin dan pasang klip konektor. Kencangkan sekrup arde.



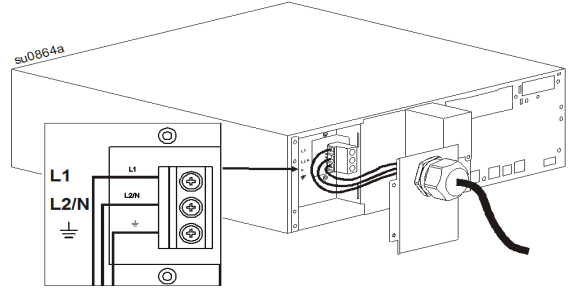
2 Kencangkan kit kabel output ke UPS.



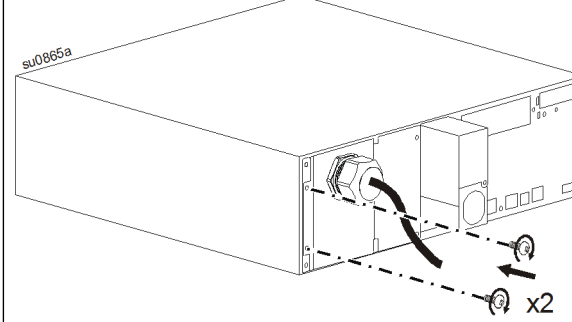
3 Lepas kotak kabel output.



4 Sambungkan kabel output.



5 Kencangkan panel output ke UPS.

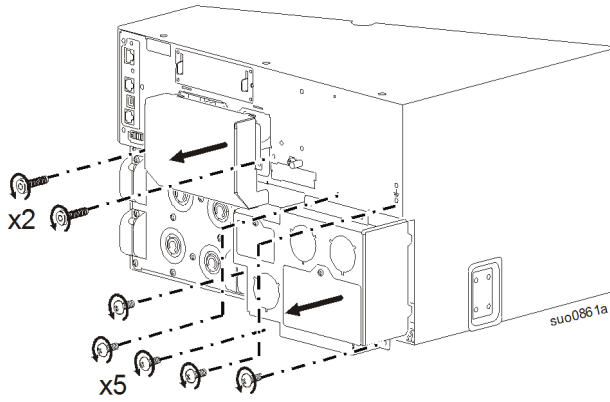


Mengganti PDU Standar

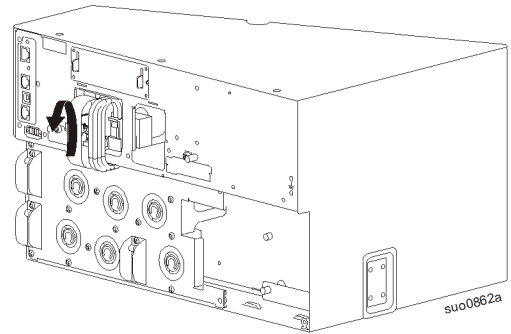
Model UPS SRT8K/SRT10K

PDU	Model UPS
SRT008	SRT8KXLT SRT8KRMXLT SRT8KXLT-IEC SRT8KRMXLT-IEC SRT10KXLT SRT10KRMXLT SRT10KXLT-IEC SRT10KRMXLT-IEC

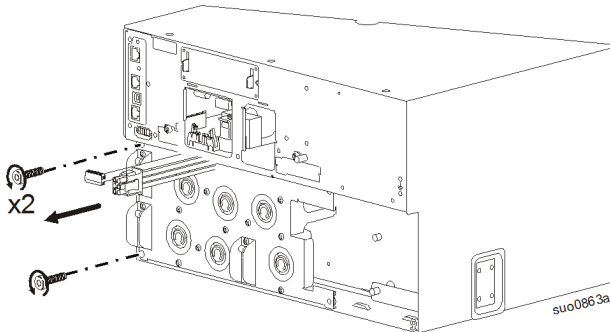
1 Lepas penutup akses belakang. Lepas kotak kabel AC.



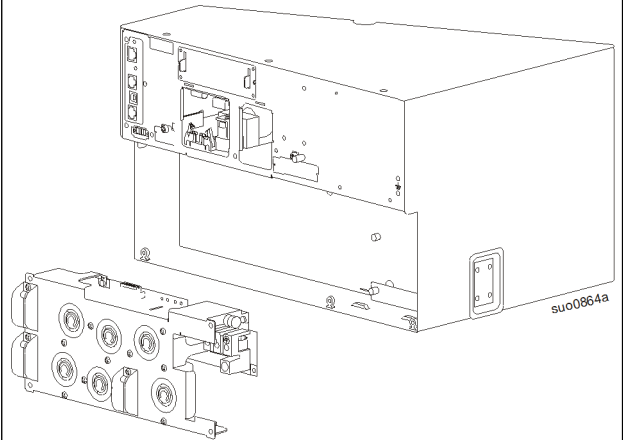
2 Lepas kabel pita. Lepas kabel daya output.



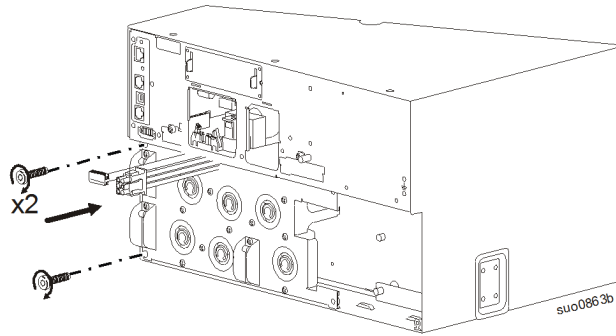
3 Lepas sekrup yang mengamankan PDU ke UPS.



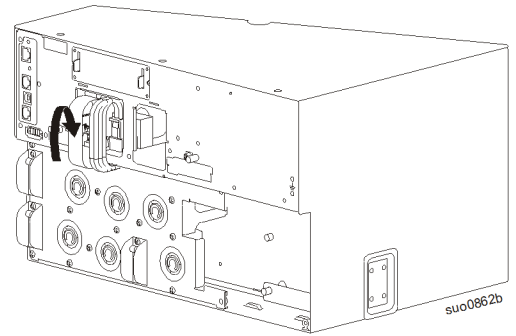
4 Lepas PDU dari UPS.



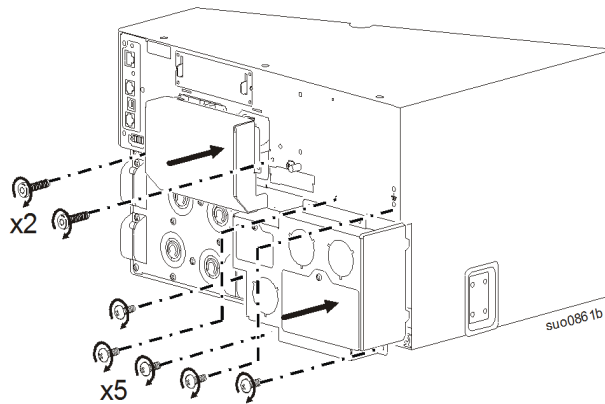
5 Pasang PDU SRT008



6 Sambungkan kable daya output. Sambungkan kable pita.



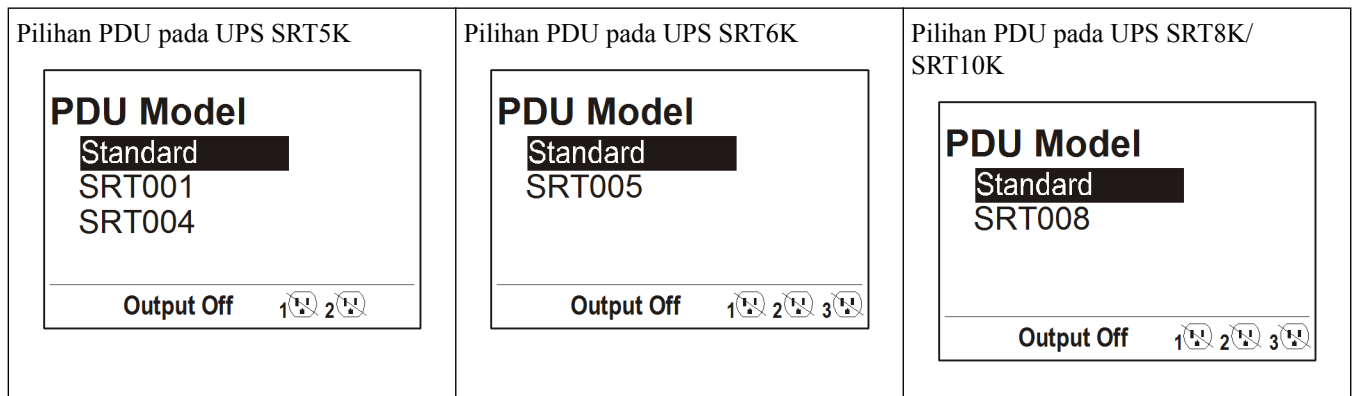
7 Pasang penutup akses belakang. Pasang kotak kabel AC.



Mengkonfigurasi UPS untuk Panel PDU

Konfigurasi ulang UPS menggunakan antarmuka layar agar dapat berfungsi dengan PDU baru.

1. Sambungkan kembali RBC internal.
2. Sambungkan kembali XLBP jika terpasang.
3. Sambungkan kembali UPS ke catu daya. Jangan aktifkan output UPS.
4. Konfigurasi PDU setelah pesan antarmuka layar ditampilkan.
5. Navigasikan ke Mode Pengguna. Ubah Mode Pengguna UPS ke Mode Pengguna Lanjutan.
Menu Utama > Konfigurasi > Tampilan > Mode Pengguna
6. Navigasikan ke Model PDU untuk mengkonfigurasi PDU.
Menu Utama > Konfigurasi > UPS > Model PDU
7. Pilih PDU yang sesuai dari pilihan yang tersedia, lalu tekan tombol OK.
Catatan: Pilihan PDU Standar adalah default pabrik.



8. Tunggu selama 10 detik agar antarmuka layar menjalankan boot ulang.
9. Pastikan model PDU telah diperbarui.
Navigasi Layar: Menu Utama > Konfigurasi > UPS > Model PDU
10. Aktifkan output UPS.

Dukungan pelanggan dan informasi jaminan tersedia di situs web APC, www.apc.com.