

## Smart-UPS™ On-Line SRT001/SRT004/ SRT005/SRT008 Kurulum Kılavuzu

### Önemli Güvenlik Bilgileri

Kurmaya, kullanmaya, servis uygulamaya ya da bakımını yapmaya başlamadan önce ekipmanları tanımak için talimatları dikkatlice okuyun. Olası tehlikeler hakkında uyarı sağlamak veya bir prosedürü açıklığa kavuşturan ya da basitleştiren bilgiye dikkat çekmek için bu kılavuzda veya ekipmanın üzerinde aşağıdaki özel mesajlar görünebilir.



Bu sembolün Tehlike veya Uyarı güvenlik etiketine eklenmesi, talimatların uygulanmaması durumunda kişisel yaralanmaya neden olabilecek elektrik tehlikesinin olduğunu belirtir.



Bu güvenlik uyarısı sembolüdür. Sizi olası kişisel yaralanma tehlikeleri konusunda uyarmak için kullanılır. Olası yaralanmalardan veya ölümden kaçınmak için bu sembolü takip eden tüm güvenlik mesajlarına uyun.

#### ⚠ İKAZ

**İKAZ**, kaçınılmadığı takdirde küçük veya orta derecede yaralanmalara **neden olacak** potansiyel olarak tehlikeli bir durumu belirtir.

#### İKAZ

**İKAZ**, belirli çevresel tehlikeler, olası veri hasarı veya kaybı dahil fiziksel yaralanmayla ilgili olmayan uygulamaları belirtir.



### Güvenlik ve Genel Bilgiler

**Elinize geçtiğinde paketin içindekileri inceleyin. Herhangi bir hasar varsa nakliye firmasına ve bayinize bildirin.**

Ulusal ve bölgesel yönetmeliklerin tümüne uyun.



Ambalajı geri dönüşüme verin.

### Enerji boşaltmaya ilişkin güvenlik

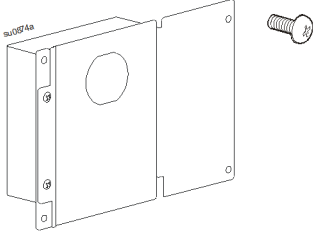
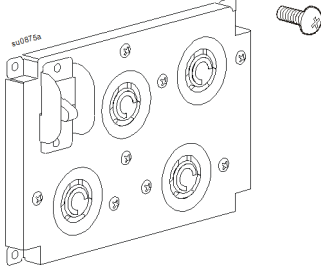
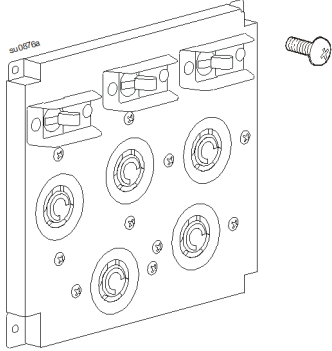
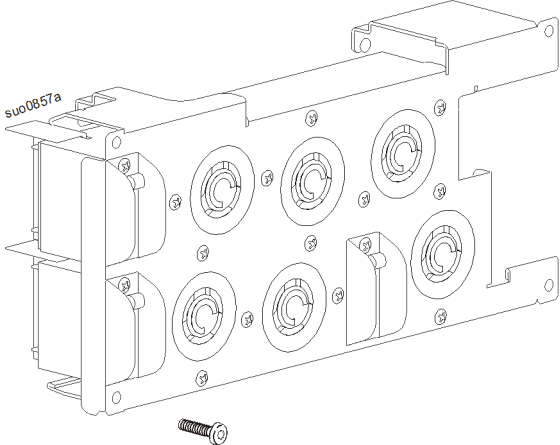
UPS'de dahili akü bulunmaktadır ve fişi çekilse bile elektriksel tehlikesi vardır. Ekipmanı monte etmeden ya da servis işlemi yapmadan önce, dahili pillerin çıkarıldığını, harici uzatılmış çalışma pillerinin bağlantısının kesildiğini ve dağıtım devresinin (şebeke) kesildiğini kontrol edin.

## Kablolama güvenliği

- Tüm şebeke devrelerinin (ana kablo) ve düşük voltaj (kontrol) devrelerinin enerjilerinin kesildiğinden ve kablolar takılmadan veya bağlantılar yapılmadan önce ister bağlantı kutusunda ister UPS'de olsun kilitlendiğinden emin olun.
- Kablo bağlantılarının kalifiye bir elektrikçi tarafından yapılması gereklidir.
- Tüm ulusal ve yerel yönetmeliklere uyun.
- Kablo boyutunu ve konnektörleri ulusal ve yerel yasalara göre seçin.
- Tüm kablolamalar için genleşme yardımı gereklidir.
- KGK kablo terminallerine erişim sağlayan tüm açıklıklar kapatılmalıdır. Aksi takdirde, kişisel yaralanma veya ekipmanda hasar meydana gelebilir.

## Ambalaj İçeriği

UPS ve PDU modelleri, görünüm olarak şemalarda betimlenenlerden farklılık gösterebilir. PDU montaj prosedürü SRT001/SRT004/SRT005 modelleriyle benzerdir.

<b>SRT001</b>	<b>SRT004</b>	<b>SRT005</b>
<p>1 Çıkış Donanımıyla Bağlantı Takımı • 4 vida</p> 	<p>• 1 PDU • 4 vida</p> 	<p>• 1 PDU • 4 vida</p> 
<p><b>SRT008</b></p> <p>• 1 PDU • 2 vida</p> 		

# Standart PDU'yu Çıkarın

UPS modelleri SRT5K/SRT6K

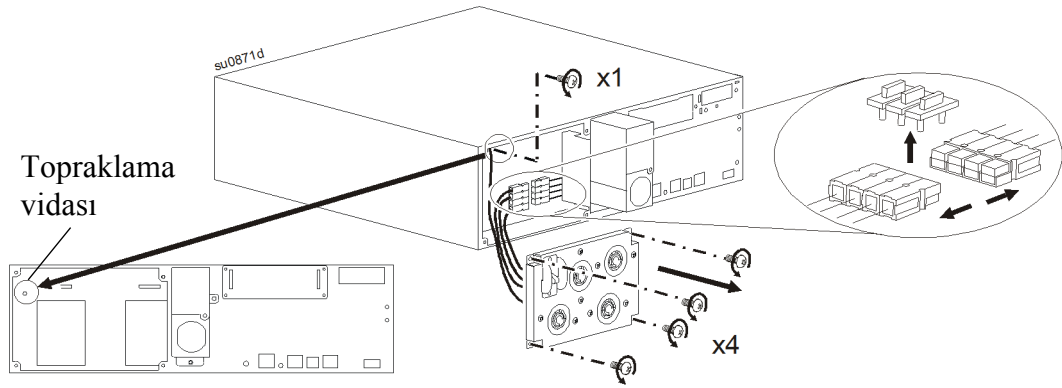
<b>⚠ İKAZ</b>
<b>EKİPMAN VEYA PERSONEL ZARAR GÖREBİLİR</b>
<ul style="list-style-type: none"><li>• Ulusal ve bölgesel yönetmeliklerin tümüne uyun.</li><li>• Bağlantı uzman bir elektrikçi tarafından yapılmalıdır.</li></ul>
<b>Bu talimatların izlenmemesi halinde donanım hasar görebilir ve küçük ya da orta seviyede yaralanmalar meydana gelebilir.</b>

UPS'ye bağlı ekipmanın bağlantısını kesin.

1. UPS'nin önünde bulunan GÜÇ AÇMA/KAPATMA düğmesine basın. UPS çıkışını kapatmak için **Hemen Kapat** öğesini seçin.
2. Tüm akü modüllerinin bağlantısını kesin.
3. Takılıysa, tüm harici pil paketlerinin (XLBP'ler) bağlantısını kesin.
4. UPS'nin şebeke gücünü kesin. Bağlantı kesme yöntemleri modele bağlı olarak değişecektir.
  - Prizden UPS'nin fişini çekin.
  - Şebeke devre kesicisini kapatın.

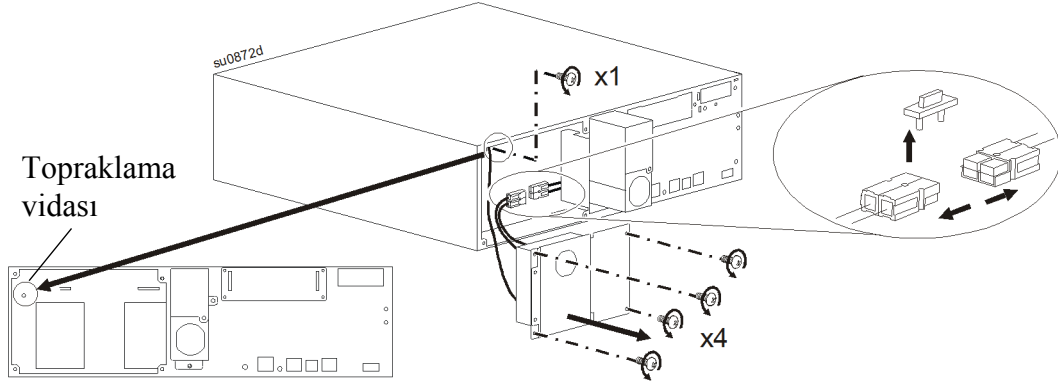
## SRT5K/SRT6K modellerinde 4 pim bağlayıcı PDU

Topraklama vidasını ve standart PDU'yu çıkarın. Bağlayıcı tutturucuyu çıkarıp 4 pim bağlayıcının bağlantısını kesin.



## SRT5KRMXLW-HW modelinde 2 pim baęlayıcı PDU

Topraklama vidasını ve standart PDU'yu ıkarın. Baęlayıcı tutturucuyu ıkarıp 2 pim baęlayıcının baęlantısını kesin.



## PDU'yu monte edin

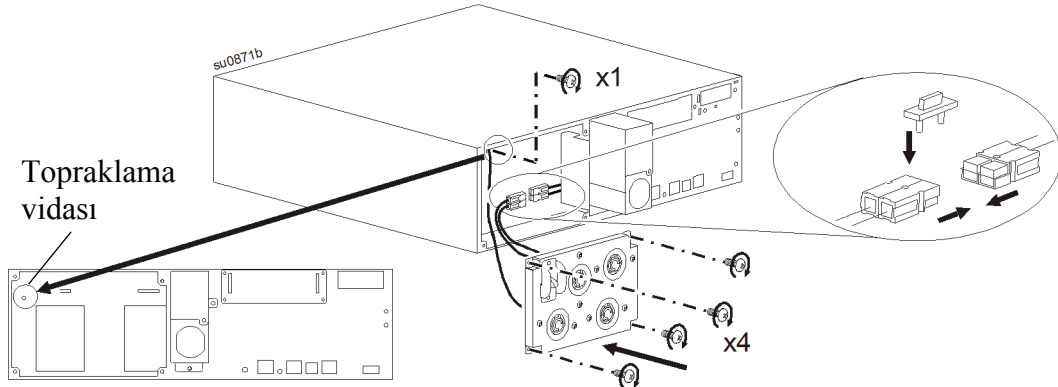
PDU modelleri SRT004/SRT005

SRT004

PDU	UPS Modelleri
SRT004	SRT5KXLT SRT5KRMXLT SRT5KXLT-IEC SRT5KRMXLT-IEC SRT5KRMXLW-HW

**Not:** PDU'dan gelen 2 pim baęlayıcıyı UPS üzerindeki uygun baęlayıcıya sabitleyin. UPS üzerindeki ek baęlayıcıları yok sayın. Topraklama kablosunu topraklama vidasına baęlayın.

2 pim baęlayıcıyı baęlayıp, baęlayıcı tutturucuyu takın. SRT004 PDU'yu monte edip topraklama vidasını sabitleyin.

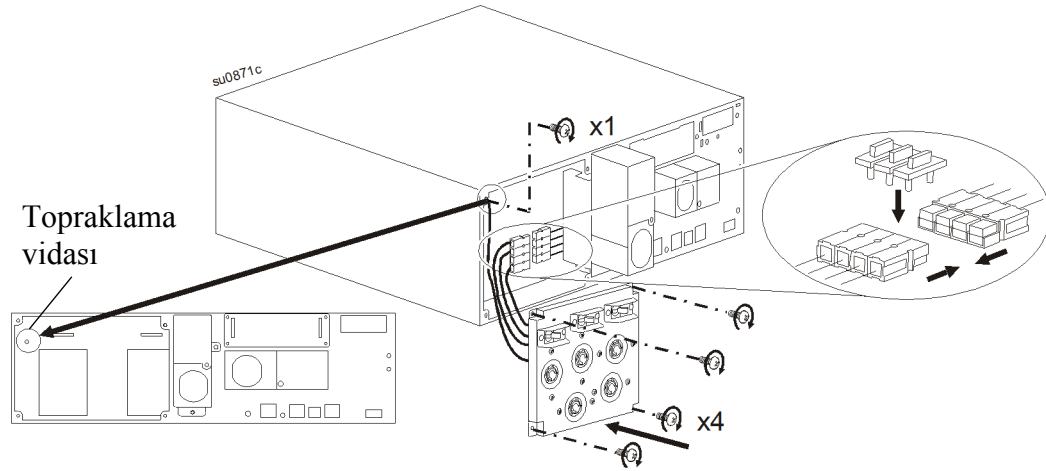


## SRT005

PDU	UPS Modelleri
SRT005	SRT6KXLT SRT6KRMXLT SRT6KXLT-IEC SRT6KRMXLT-IEC

**Not:** PDU üzerindeki 4 pim baęlayıcıyı UPS üzerindeki uygun baęlayıcıya sabitleyin. UPS üzerindeki ek baęlayıcıları yok sayın. Topraklama kablosunu topraklama vidasına baęlayın.

4 pim baęlayıcıyı baęlayıp, baęlayıcı tutturucuyu takın. SRT005 PDU'yu monte edip topraklama vidasını sabitleyin.



# Çıkış Donanımıyla Bağlantı Takımını Monte Edin

## SRT001 Modeli

PDU	UPS Modelleri
SRT001	SRT5KXLI SRT5KRMXLI SRT5KXLT SRT5KRMXLT SRT5KXLT-IEC SRT5KRMXLT-IEC

**Not:** PDU üzerindeki 2 pim bağlayıcıyı UPS üzerindeki uygun bağlayıcıya sabitleyin. UPS üzerindeki ek bağlayıcıları yok sayın. Topraklama kablosunu topraklama vidasına bağlayın.

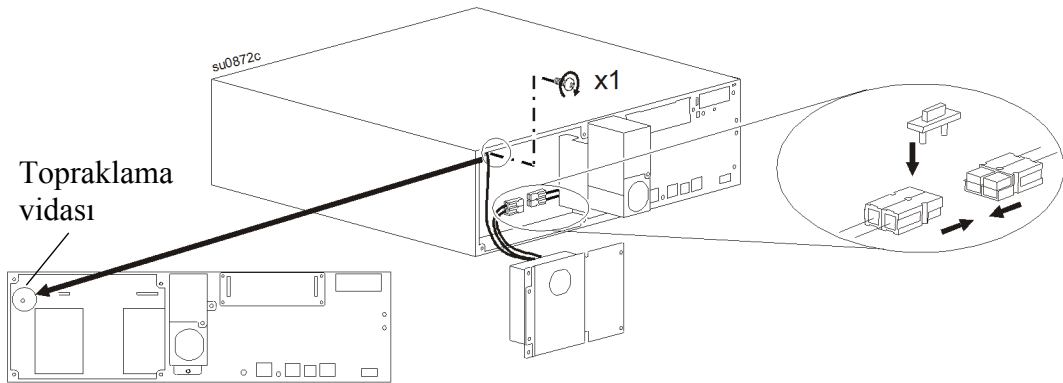
### ⚠ İKAZ

#### EKİPMAN VEYA PERSONEL ZARAR GÖREBİLİR

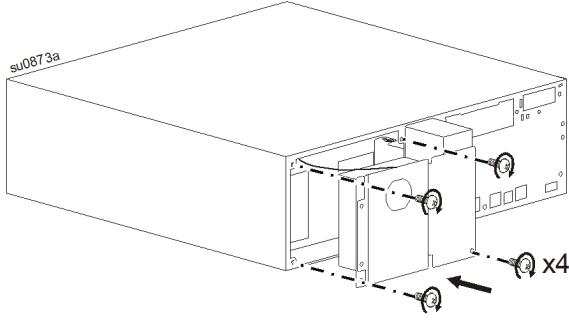
- Tüm şebeke devrelerinin (ana kablo) ve düşük voltaj (kontrol) devrelerinin enerjilerinin kesildiğinden ve kablolar takılmadan veya bağlantılar yapılmadan önce ister bağlantı kutusunda ister UPS'de olsun kilitletiğinden emin olun.
- Kablo bağlantılarının kalifiye bir elektrikçi tarafından yapılması gereklidir.
- Kablolamadan önce yerel ve ulusal yasalarınızı kontrol edin.
- Genleşme yardımı, ünite ile birlikte verilmez. Geçme tipi genleşme azaltmaları önerilir.
- UPS kablo terminallerine erişilebilen bütün açıklıklar kapatılmalıdır.
- Kablo boyutunu ve konnektörleri ulusal ve yerel yasalara göre seçin.
- Önerilen çıkış terminal vidası torku: 1,58 - 1,81 Nm (14-16 lbf-in).

**Bu talimatların izlenmemesi halinde donanım hasar görebilir ve küçük ya da orta seviyede yaralanmalar meydana gelebilir.**

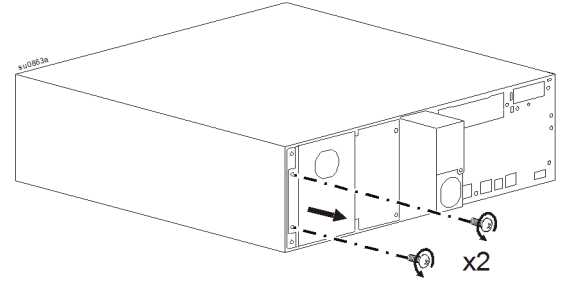
- ❶ 2 pim bağlayıcıyı bağlayıp, bağlayıcı tutturucuyu takın. Topraklama vidasını sabitleyin.



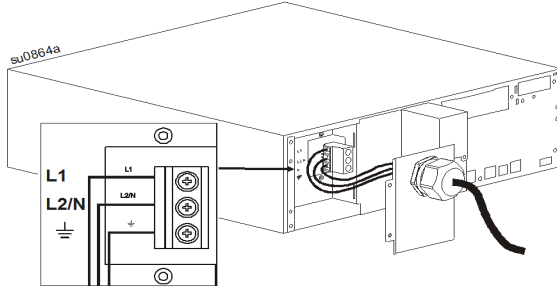
2 Çıkış donanımı bağlantı takımını UPS'ye sabitleyin.



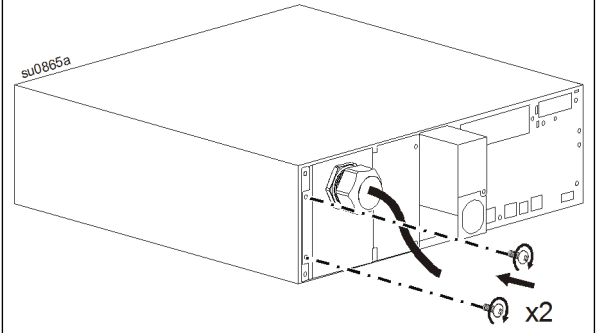
3 Çıkış donanımı bağlantı kutusunu çıkarın.



4 Çıkış kablolarını bağlayın.



5 Çıkış panelini UPS'ye sabitleyin.

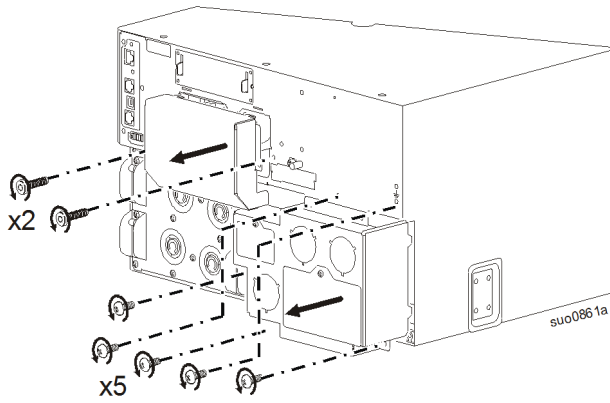


# Standart PDU'yu Deęiřtirin

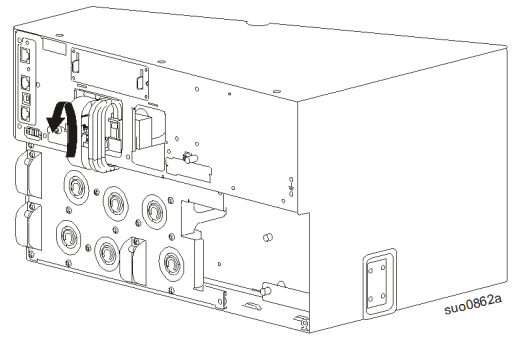
UPS modelleri SRT8K/SRT10K

PDU	UPS Modelleri
SRT008	SRT8KXLT SRT8KRMXLT SRT8KXLT-IEC SRT8KRMXLT-IEC SRT10KXLT SRT10KRMXLT SRT10KXLT-IEC SRT10KRMXLT-IEC

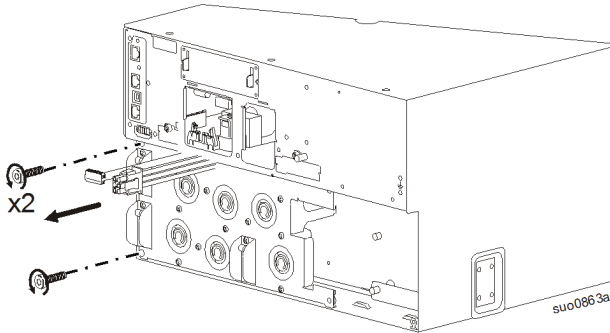
1 Arka eriřim kapaęını ıkarın. AC kablo tesisatı kutusunu ıkarın.



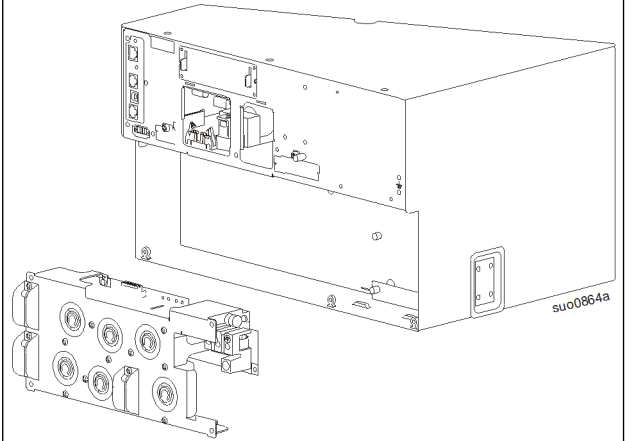
2 řerit kablo baęlantısını kesin. ıkıř gc kablosunun baęlantısını kesin.



3 PDU'yu UPS'ye sabitleyen vidaları ıkarın.

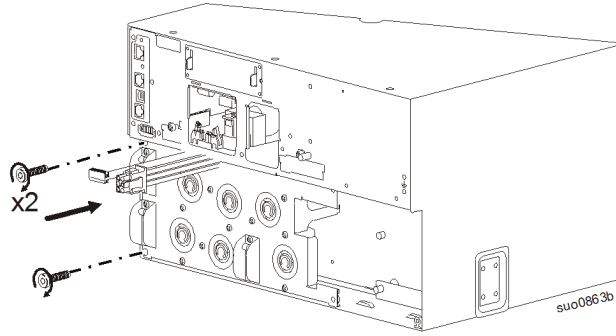


4 PDU'yu UPS'den ıkarın.

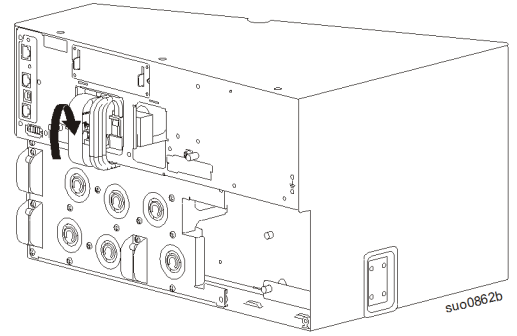




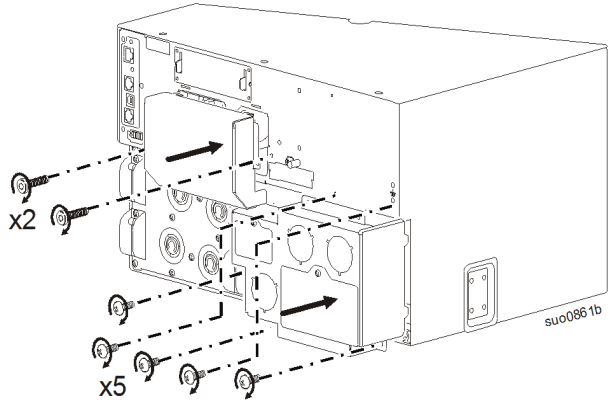
5 SRT008 PDU'yu monte edin.



6 Çıkış güç kablosunu bağlayın. Şerit kabloyu bağlayın.



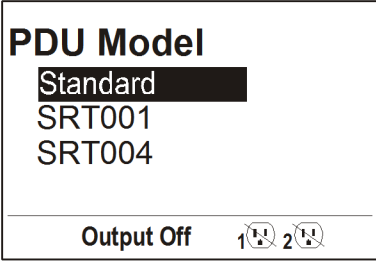
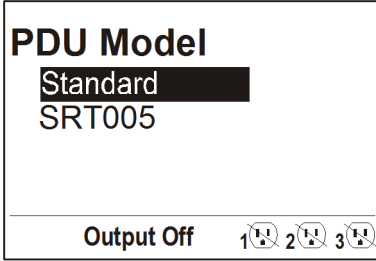
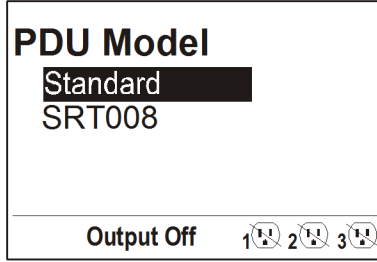
7 Arka erişim kapağını monte edin. AC kablo tesisatı kutusunu monte edin.



# UPS'yi PDU Paneli için yapılandırın

Ekran arabirimini kullanarak UPS'yi yeni PDU'yla çalışmak için tekrar yapılandırın.

1. Dahili RBC'yi tekrar bağlayın.
2. Takılıysa, XLBP'yi tekrar bağlayın.
3. UPS'yi şebeke gücüne tekrar bağlayın. UPS çıkışını açmayın.
4. Ekran arabirimi mesajı görünür olduğunda PDU'yu yapılandırın.
5. Kullanıcı Moduna gidin. UPS Kullanıcı Modunu Gelişmiş Kullanıcı Moduna değiştirin.  
Ana Menü > Yapılandırma > Ekran > Kullanıcı Modu
6. PDU'yu yapılandırmak için PDU Modeline gidin.  
Ana Menü > Yapılandırma > UPS > PDU Modeli
7. Sağlanan seçenekler arasından uygun PDU'yu seçin ve TAMAM düğmesine basın.  
**Not:** Standart PDU seçeneği fabrika varsayılandır.

SRT5K UPS'de PDU seçenekleri	SRT6K UPS'de PDU seçeneği	SRT8K/SRT10K UPS'de PDU seçenekleri
		

8. Ekran arabiriminin yeniden başlaması için 10 saniye bekleyin.
9. PDU modelinin güncellendiğini doğrulayın.  
Ekran Gezintisi: Ana Menü > Yapılandırma > UPS > PDU Modeli
10. UPS çıkışını açın.

Müşteri desteği ve garanti bilgisi APC Web sitesinde ([www.apc.com](http://www.apc.com)) bulunmaktadır.