

Installationsguide Smart-UPSTM On-Line SRT001/SRT004/SRT005/SRT008

Viktig säkerhetsinformation

Läs noga igenom instruktionerna för att bekanta dig med utrustningen innan du försöker installera, använda, serva eller underhålla den. Följande specialmeddelanden kan förekomma i denna manual eller på utrustningen för att varna om potentiella risker eller framhäva information som tydliggör eller förenklar en procedur.



Utöver den här symbolen för Fara eller Varning indikerar säkerhetsdekalen att en elektrisk fara föreligger som kan resultera i personskada om instruktionerna inte följs.



Detta är varningssymbolen. Den används för att varna dig om eventuella personsador. Följ instruktionerna i alla säkerhetsmeddelanden som följer efter den här symbolen för att undvika risk för personsador eller dödsfall.

FÖRSIKTIGHETSÅTGÄRD

FÖRSIKTIGHETSÅTGÄRD indikerar en potentiellt farlig situation som, om den inte undviks, **kan orsaka** mindre eller måttliga skador.

FÖRSIKTIGHETSÅTGÄRD

FÖRSIKTIGHETSÅTGÄRD adresserar metoder som inte relaterar till fysiska skador, inklusive vissa miljörisiker, potentiella skador eller förlust av data.



Säkerhet och allmän information

Inspektera innehållet vid mottagningen. Meddela fraktbolaget och återförsäljaren om det finns skador.

Följ samtliga lokala och nationella elföreskrifter.



Återvinn förpackningsmaterialet.

Strömlössäkerhet

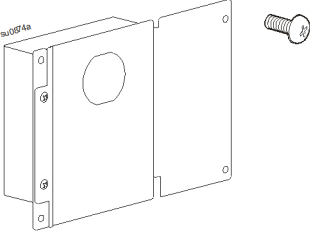
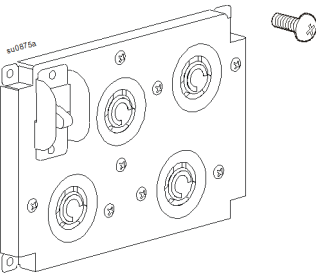
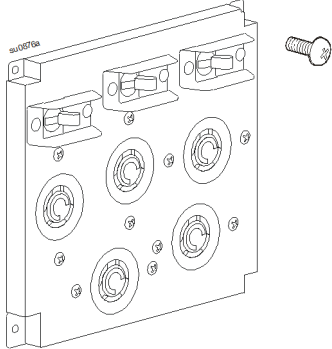
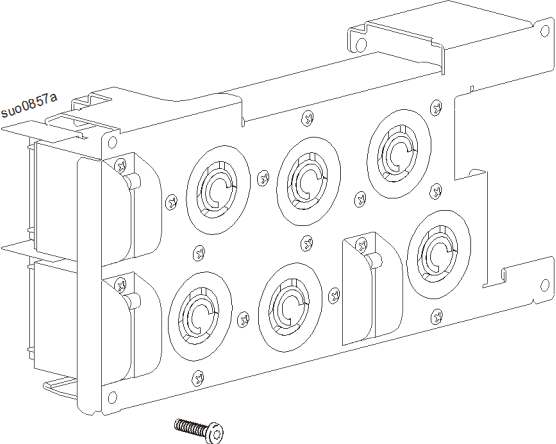
I UPS-enheten finns batterier som kan orsaka elstöt även när nätspänningen är bortkopplad. Innan utrustningen installeras eller underhålls, kontrollera att interna batterier är urtagna, att externa batterier för förlängd drift är bortkopplade och att nätspänningen är frånkopplad.

Säkerhet vid fast inkoppling

- Kontrollera att alla nätspänningskretsar och låg-(styr-) spänningskretsar är spänningslösa och spärrade innan kablar installeras eller ansluts till kopplingsdosan eller UPS-enheten.
- Kabeldragning ska utföras av behörig elektriker.
- Följ samtliga nationella och lokala föreskrifter.
- Välj kabeldimension och kontaktdon enligt gällande föreskrifter.
- Allt kablage måste förses med dragavlastning.
- Alla öppningar som ger åtkomst till UPS-enhetens fasta kopplingsterminal måste vara stängda. Om de lämnas öppna kan person- eller utrustningsskador inträffa.

Innehåll i paketet

UPS- och PDU-modellerna kan variera i utseende från de som visas i diagrammen. Installationsprocessen för PDU är liknande för SRT001/SRT004/SRT005-modeller.

SRT001	SRT004	SRT005
<p>1 fast utgångssats • 4 skruvar</p> 	<p>• 1 PDU • 4 skruvar</p> 	<p>• 1 PDU • 4 skruvar</p> 
<p>SRT008</p> <p>• 1 PDU • 2 skruvar</p> 		

Avlägsna standard-PDU

UPS-modeller SRT5K/SRT6K

FÖRSIKTIGHETSÅTGÄRD

SKADA PÅ UTRUSTNING ELLER PERSONAL

- Följ samtliga lokala och nationella elföreskrifter.
- Kabeldragning måste utföras av behörig elektriker.

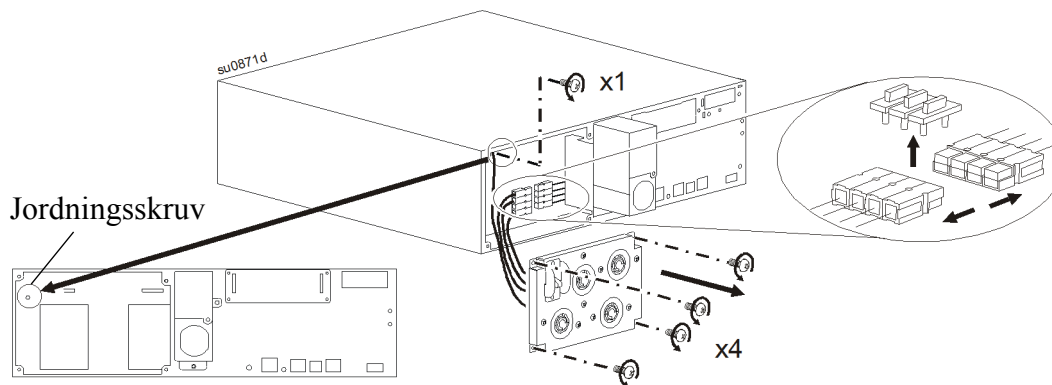
Underlåtenhet att följa dessa instruktioner kan leda till skador på utrustning eller mindre eller måttliga personskador.

Koppla bort utrustning som är ansluten till UPS:n.

1. Tryck på STRÖM PÅ/AV-knappen på UPS:ns främre panel. Välj **Stäng av direkt** för att stänga av UPS-utmatningen.
2. Koppla från alla batterimoduler.
3. Koppla bort alla externa batteripaket (XLBP), om installerade.
4. Koppla bort UPS:n från elnätet. Metoder för fränkoppling varierar beroende på modell.
 - Koppla ur UPS:n från eluttaget.
 - Slå ifrån nätströmbrytaren.

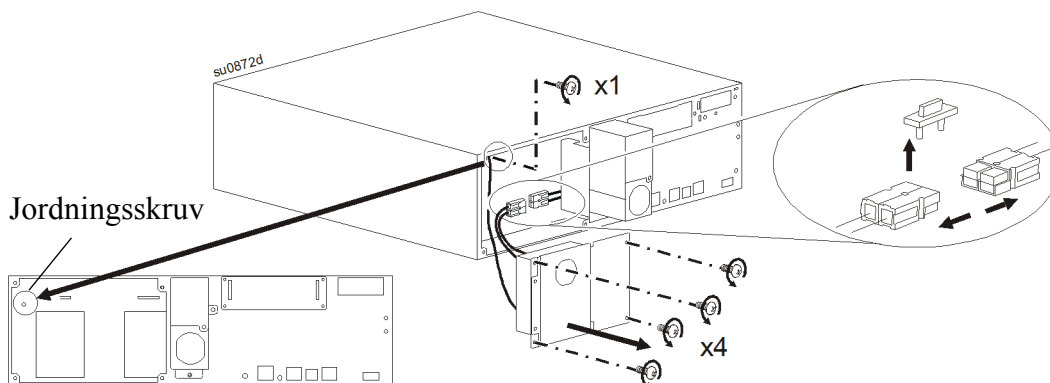
PDU med 4-stiftskontakten på SRT5K/SRT6K-modeller

Ta jordskruven och standard-PDU. Ta bort kontaktklämman och koppla ur 4-stiftskontakten.



PDU med 2-stiftskontakten på SRT5KRMXLW-HW-modeller

Ta jordskruven och standard-PDU. Ta bort kontaktklämman och koppla ur 2-stiftskontakten.



Installera PDU

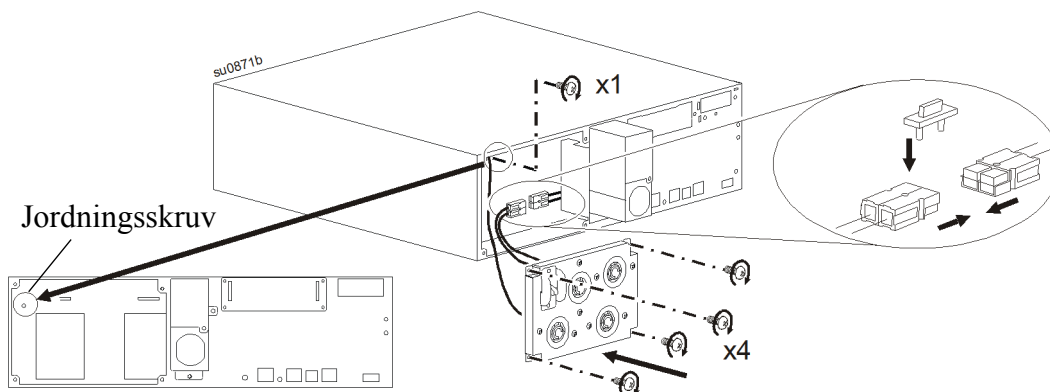
PDU-modeller SRT004/SRT005

SRT004

PDU	UPS-modeller
SRT004	SRT5KXLT SRT5KRMXLT SRT5KXLT-IEC SRT5KRMXLT-IEC SRT5KRMXLW-HW

Obs! Anslut tvåstiftskontakten från PDU:n till en lämplig kontakt på UPS:n. Ignorera eventuella ytterligare kontakter på UPS:n. Anslut jordkabeln till jordskruven.

Anslut 2-stiftskontakten och montera kontaktklämman. Montera SRT004 PDU och fäst jordskruven.

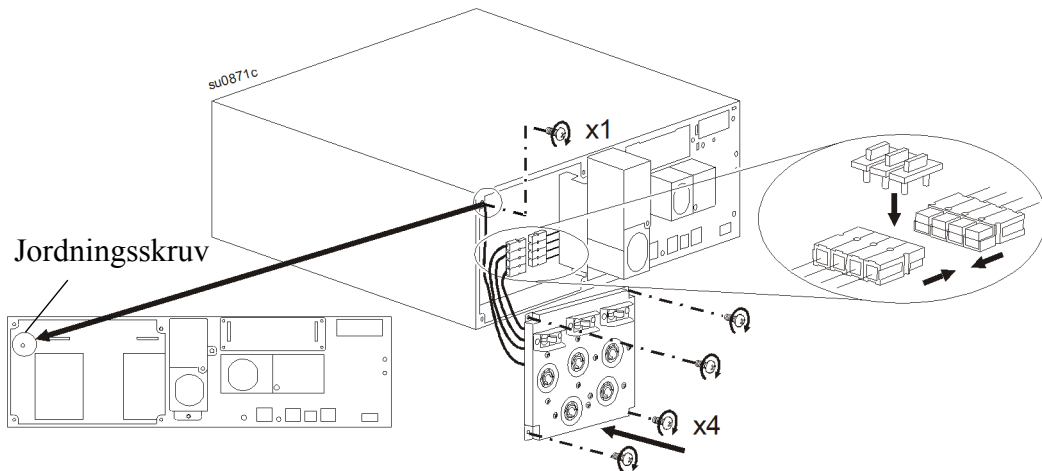


SRT005

PDU	UPS-modeller
SRT005	SRT6KXLT SRT6KRMXLT SRT6KXLT-IEC SRT6KRMXLT-IEC

Obs! Anslut fyrstiftskontakten från PDU:n till en lämplig kontakt på UPS:n. Ignorera eventuella ytterligare kontakter på UPS:n. Anslut jordkabeln till jordskruven.

Anslut 4-stiftskontakten och montera kontaktklämman. Montera SRT005 PDU och fäst jordskruven.



Montera fast utgångssats

Modell SRT001

PDU	UPS-modeller
SRT001	SRT5KXLI SRT5KRMXLI SRT5KXLT SRT5KRMXLT SRT5KXLT-IEC SRT5KRMXLT-IEC

Obs! Anslut tvåstiftskontakten från PDU:n till en lämplig kontakt på UPS:n. Ignorera eventuella ytterligare kontakter på UPS:n. Anslut jordkabeln till jordskruven.

⚠ FÖRSIKTIGHETSÅTGÄRD

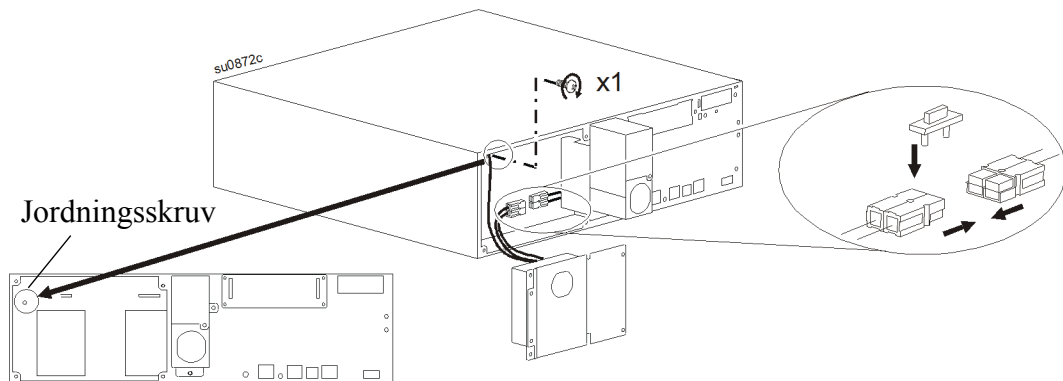
SKADA PÅ UTRUSTNING ELLER PERSONAL

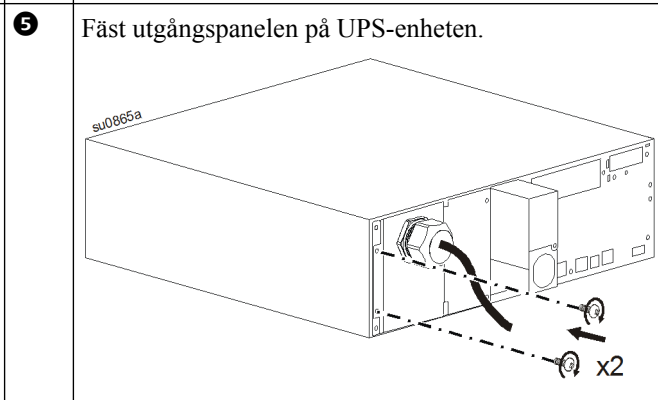
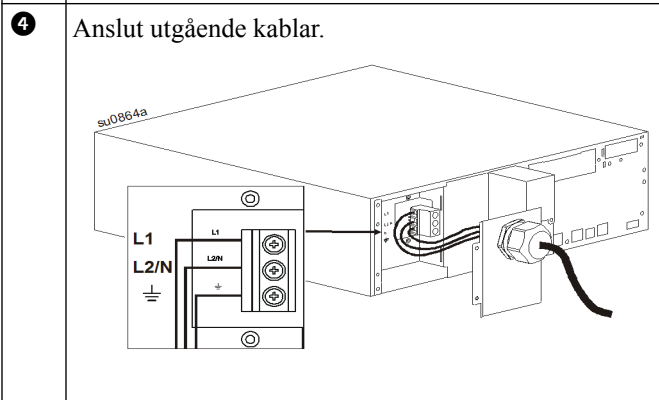
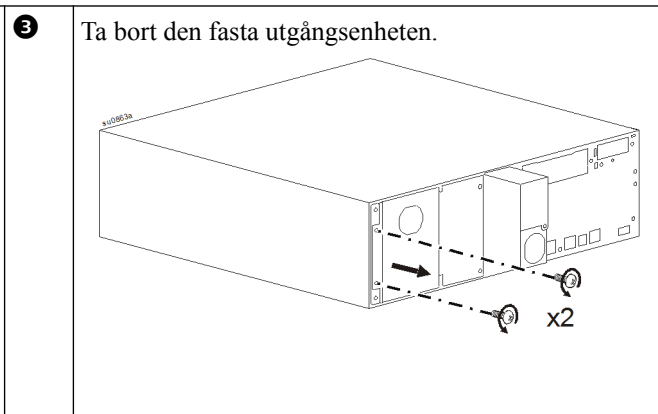
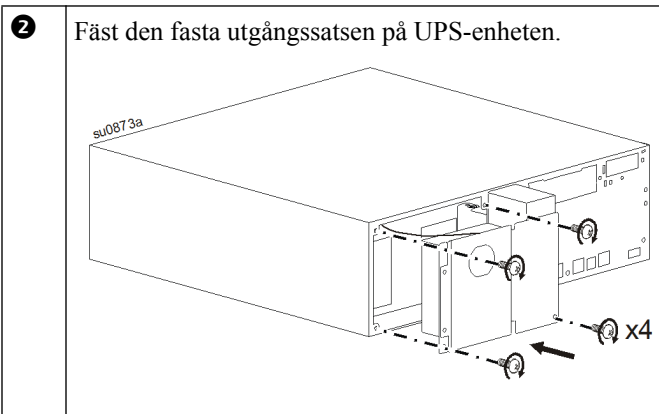
- Kontrollera att alla nätspänningskretsar och låg-(styr-) spänningskretsar är spänningslösa och spärrade innan kablar installeras eller ansluts till kopplingsdosan eller UPS-enheten.
- Kabeldragning ska utföras av behörig elektriker.
- Kontrollera gällande föreskrifter innan kabeldragning utförs.
- Dragavlastare medföljer inte enheten. Dragavlastare av typen snap-in rekommenderas.
- Alla öppningar som ger åtkomst till UPS:ens fasta kopplingsterminal måste vara stängda.
- Välj kabeldimension och kontaktdon enligt gällande föreskrifter.
- Rekommenderat åtdragningsmoment för utgång: 1,58 - 1,81 Nm (14-16 lbf-in).

Underlåtenhet att följa dessa instruktioner kan leda till skador på utrustning eller mindre eller mätliga personskador.

1

Anslut 2-stiftskontakten och montera kontaktklämman. Fäst jordskruven.



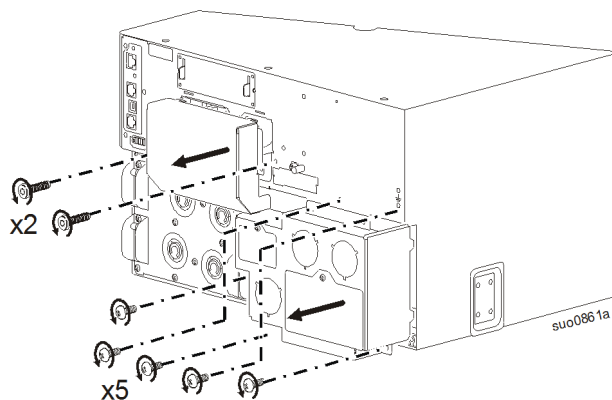


Byt ut standard-PDU

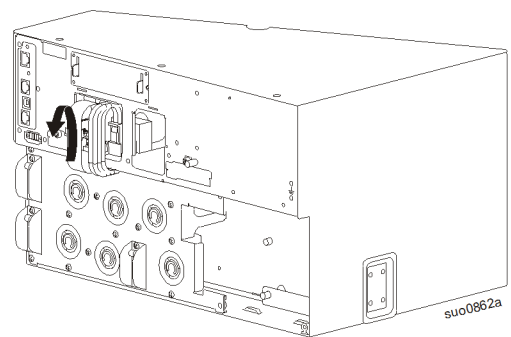
UPS-modeller SRT8K/SRT10K

PDU	UPS-modeller
SRT008	SRT8KXLT SRT8KRMXLT SRT8KXLT-IEC SRT8KRMXLT-IEC SRT10KXLT SRT10KRMXLT SRT10KXLT-IEC SRT10KRMXLT-IEC

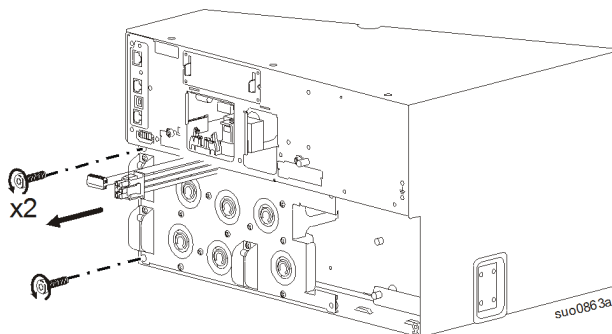
1 Ta bort det bakre höljet. Ta bort AC-ledningsenheten.



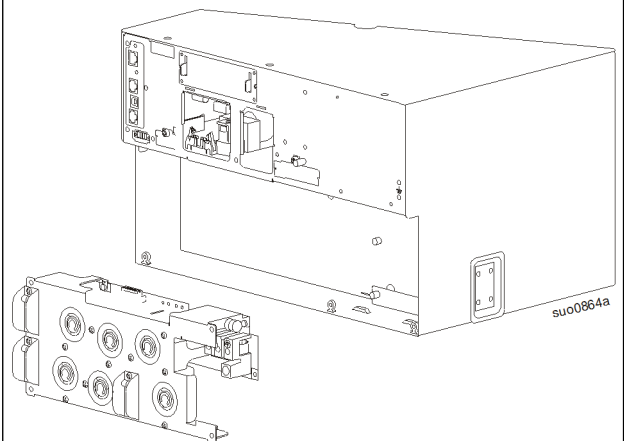
2 Koppla bort bandkabeln. Koppla bort den utgående strömkabeln.



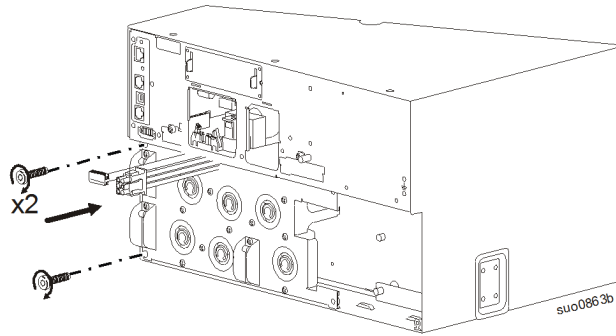
3 Ta bort skruvarna som håller fast PDU till UPS-enheten.



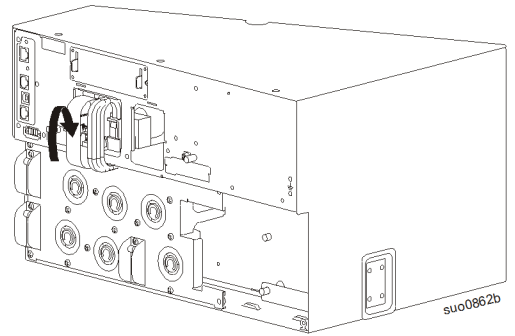
4 Koppla bort PDU från UPS-enheten.



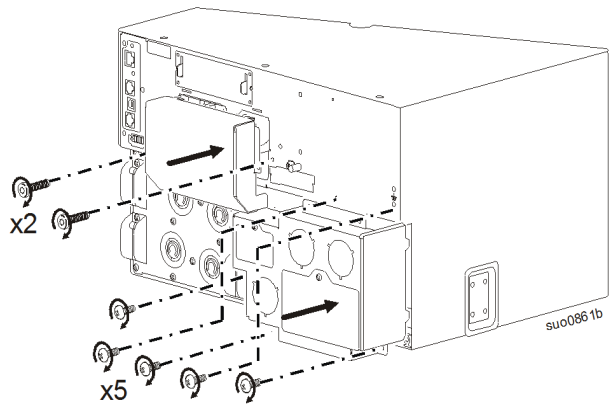
5 Montera SRT008 PDU.



6 Anslut den utgående strömkabeln. Anslut bandkabeln.



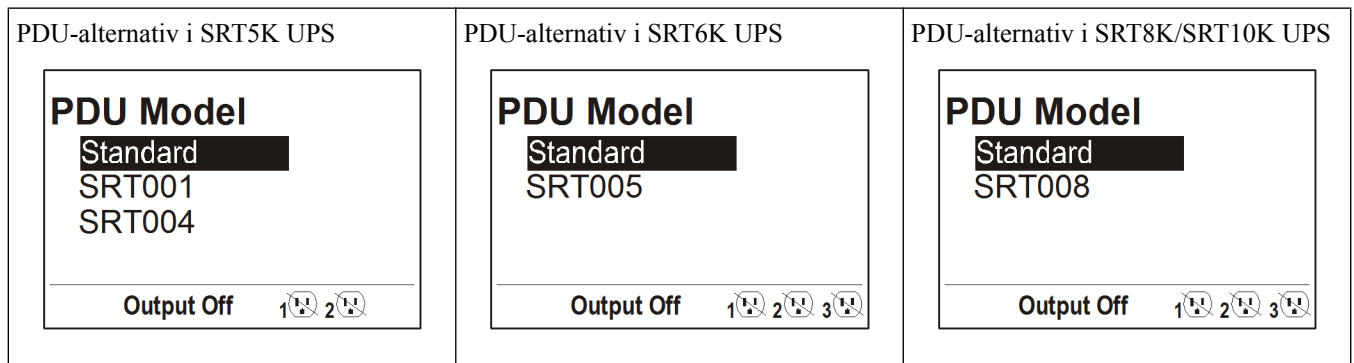
7 Montera det bakre höljet. Montera AC-ledningsenheten.



Konfigurera UPS:n för PDU-panelen

Konfigurera UPS:n, genom att använda displaygränssnittet, för att arbeta med den nya PDU:n.

1. Återanslut den interna RBC:n.
2. Återanslut XLBP:n om installerad.
3. Återanslut UPS:n till nätströmmen. Aktivera inte UPS-utmatning.
4. Konfigurera PDU:n när displaygränssnittets meddelande visas.
5. Navigera till Användarläget. Ändra UPS:ns användarläge till Avancerat användarläge.
Huvudmeny > Konfiguration > Display > Användarläge
6. Navigera till PDU-modellen för att konfigurera PDU:n.
Huvudmeny > Konfiguration > UPS > PDU-modell
7. Välj lämplig PDU från alternativen som visas och tryck på OK-knappen.
Obs! PDU:ns standardalternativ är fabriksinställningen.



8. Vänta i 10 sekunder för displaygränssnittet att starta om.
9. Verifiera att PDU-modellen är uppdaterad.
Displaynavigering: Huvudmeny > Konfiguration > UPS > PDU-modell
10. Aktivera UPS-utmatning.

Kundsupport och garantiinformation finns på APC:s webbplats, www.apc.com.

© 2014 APC by Schneider Electric. APC, APC-logotypen och Smart-UPS tillhör Schneider Electric Industries S.A.S. eller deras dotterbolag. Alla övriga varumärken tillhör sina respektive ägare.

SV 990-4610B
8/2014