

Installatiegids Smart-UPS[™] On-Line SRT001/SRT004/SRT005/SRT008

Belangrijke veiligheidsinformatie

Lees de instructies zorgvuldig door om vertrouwd te raken met de apparatuur voordat u pogingen doet om de apparatuur te installeren, te gebruiken, te repareren of te onderhouden. Overal in deze handleiding en op de apparatuur kunnen de volgende speciale berichten voorkomen om te waarschuwen voor potentiële gevaren of om de aandacht te vestigen op informatie die de procedure verduidelijkt of vereenvoudigt.



Als dit symbool is toegevoegd aan de veiligheidsaanduiding Gevaar of Waarschuwing, betekent dit dat er een elektrisch gevaar bestaat dat zal leiden tot persoonlijk letsel als de instructies niet worden opgevolgd.



Dit is het symbool voor veiligheidswaarschuwingen. Het wordt gebruikt om u te wijzen op risico's die persoonlijk letsel tot gevolg kunnen hebben. Houd u aan alle veiligheidsberichten die naast dit symbool staan, om letsel of overlijden te voorkomen.

LET OP

LET OP wijst op een potentiële gevaarlijke situatie die, indien niet vermeden, **kan resulteren in** licht of matig letsel.

LET OP

LET OP gaat over praktijken die niet verwant zijn met fysieke letsels, met inbegrip van bepaalde milieugevaren, potentiële schade of gegevensverlies.



Algemene en veiligheidsinformatie

Inspecteer de inhoud van de verpakking bij ontvangst. Breng de transporteur en de wederverkoper van eventuele schade op de hoogte.

Houd u aan alle nationale en regionale elektrische voorschriften.



Recycle de verpakking.

Veiligheid bij het deactiveren

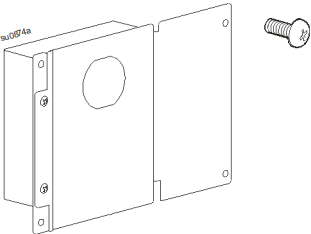
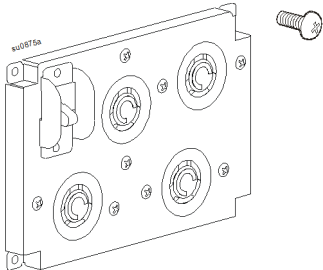
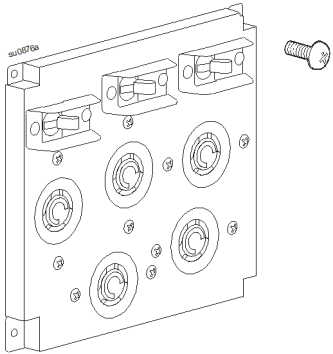
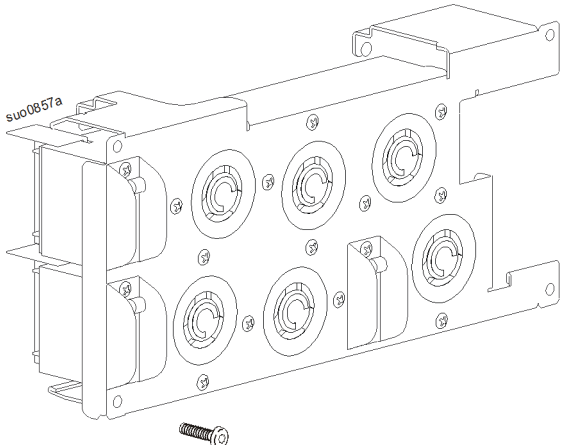
De UPS bevat interne batterijen. Dit houdt gevaar voor een elektrische schok in, zelfs als het apparaat is losgekoppeld van het elektriciteitsnet. Voorafgaand aan het installeren of onderhouden van de apparatuur, moet u controleren dat de interne batterijen zijn verwijderd, dat de externe batterijen voor langere autonomie zijn losgekoppeld en dat de stroomgroep (net) is losgekoppeld.

Veiligheid van de bedrading

- Vergewis u ervan dat alle elektrische circuits en de laagspanningscircuits (stuurcircuits) spanningsloos en vergrendeld zijn alvorens kabels te installeren of aansluitingen te maken in de aftakkast of op de UPS.
- De bedrading dient te worden uitgevoerd door een bevoegde elektricien.
- Leef alle nationale en regionale voorschriften na.
- Kies de draaddikte en de stekkers overeenkomstig de nationale en lokale regelgeving.
- Voor alle vaste bedradingen is trekontlasting vereist.
- Alle openingen die toegang geven tot UPS-bedradingsterminals moeten worden afgedekt. Als dit niet gebeurt, kan dit tot lichamelijk letsel of schade aan de apparatuur leiden.

Inhoud van de verpakking

De UPS- en PDU-modellen kunnen in uiterlijk afwijken van de modellen die worden weergegeven in de diagrammen. Het PDU-installatieproces is vergelijkbaar voor de modellen SRT001/SRT004/SRT005.

SRT001	SRT004	SRT005
<p>1 Aansluitset voor vaste bedrading • 4 schroeven</p> 	<p>• 1 PDU • 4 schroeven</p> 	<p>• 1 PDU • 4 schroeven</p> 
<p>SRT008</p> <p>• 1 PDU • 2 schroeven</p> 		

Verwijder de standaard PDU

UPS-modellen SRT5K/SRT6K

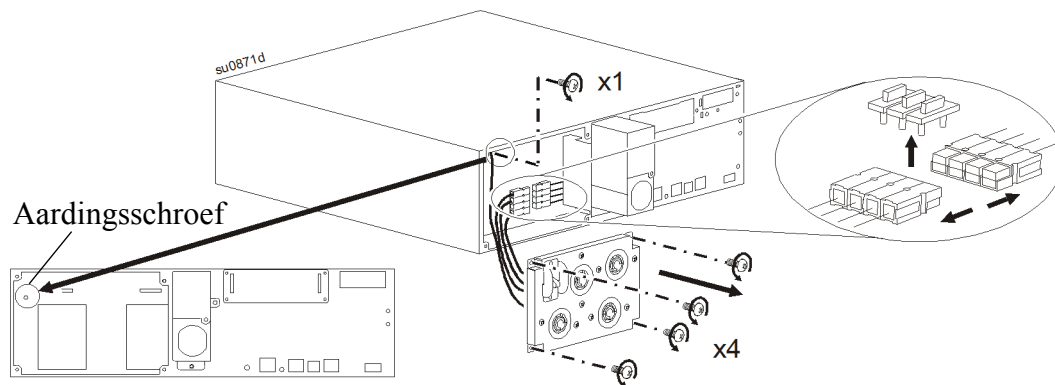
⚠ LET OP
MATERIËLE SCHADE OF LICHAAMELIJK LETSEL
<ul style="list-style-type: none">• Houd u aan alle nationale en regionale elektrische voorschriften.• De bedrading dient door een gekwalificeerde elektricien te worden uitgevoerd.
Het niet opvolgen van deze instructies kan schade aan de apparatuur en beperkt tot matig letsel ten gevolge hebben.

Koppel de op de UPS aangesloten apparatuur los.

1. Druk op de knop STROOM AAN/UIT op de voorkant van de UPS. Selecteer **Onmiddellijk uitschakelen** om de output van de UPS uit te schakelen.
2. Koppel alle batterijmodules los.
3. Koppel alle externe accu's (XLBP's) los indien deze zijn geïnstalleerd.
4. Koppel de UPS los van de netspanning. De loskoppelingmethoden kunnen variëren afhankelijk van het model.
 - Trek de stekker van de UPS uit het stopcontact.
 - Schakel de stroomonderbreker uit.

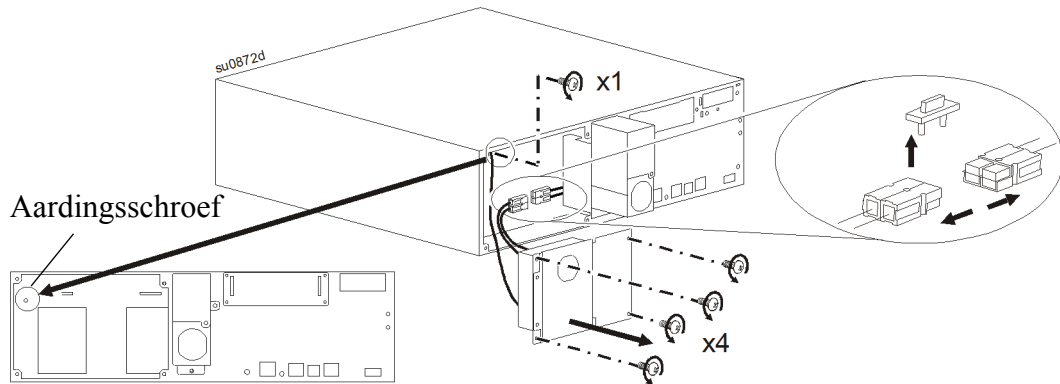
PDU met 4-pins-stekker bij SRT5K/SRT6K-modellen

Verwijder de aardschroef en de standaard PDU. Verwijder de connectorclip en koppel de 4-pins-stekker los.



PDU met 2-pins-stekker bij SRT5KRMXLW-HW-model

Verwijder de aardschroef en de standaard PDU. Verwijder de connectorclip en koppel de 2-pins-stekker los.



Installeer de PDU

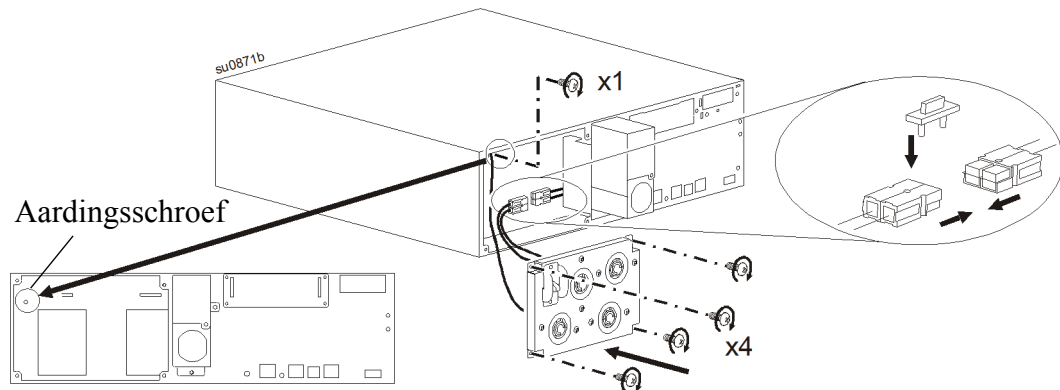
PDU-modellen SRT004/SRT005

SRT004

Voedingsverdeler (PDU)	UPS-modellen
SRT004	SRT5KXLT SRT5KRMXLT SRT5KXLT-IEC SRT5KRMXLT-IEC SRT5KRMXLW-HW

Opmerking: Bevestig de 2-pins-stekker van de PDU op de juiste aansluiting op de UPS. Negeer enige bijkomende aansluitingen op de UPS. Sluit de aardingskabel aan op de aardschroef.

Sluit de 2-pins-stekker aan en installeer de connectorclip. Installeer de SRT004 PDU en maak de aardschroef vast.

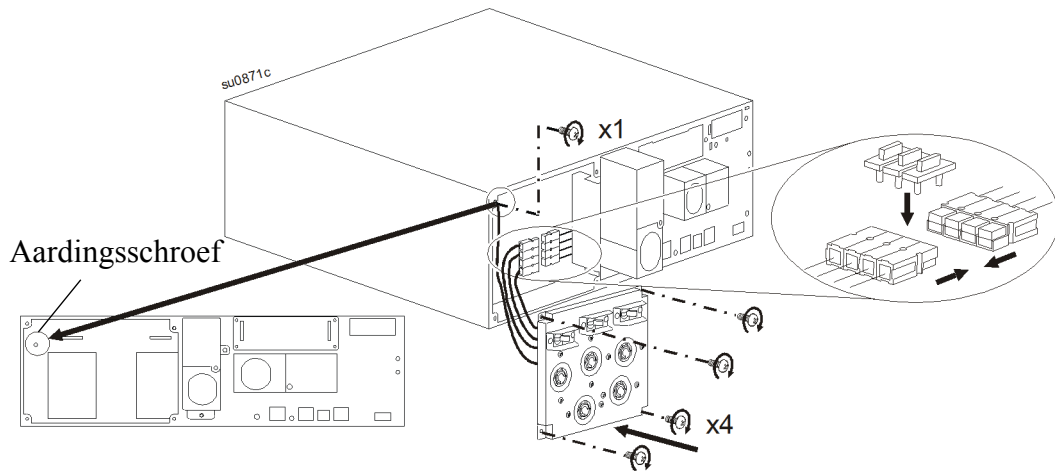


SRT005

Voedingsverdeler (PDU)	UPS-modellen
SRT005	SRT6KXLT SRT6KRMXLT SRT6KXLT-IEC SRT6KRMXLT-IEC

Opmerking: Bevestig de 4-pins-stekker van de PDU op de juiste aansluiting op de UPS. Negeer enige bijkomende aansluitingen op de UPS. Sluit de aardingskabel aan op de aardschroef.

Sluit de 4-pins-stekker aan en installeer de connectorclip. Installeer de SRT005 PDU en maak de aardschroef vast.



Installeer de aansluitset voor vaste bedrading

Model SRT001

Voedingsverdeler (PDU)	UPS-modellen
SRT001	SRT5KXLI SRT5KRMXLI SRT5KXLT SRT5KRMXLT SRT5KXLT-IEC SRT5KRMXLT-IEC

Opmerking: Bevestig de 2-pins-stekker van de PDU op de juiste aansluiting op de UPS. Negeer enige bijkomende aansluitingen op de UPS. Sluit de aardingskabel aan op de aardschroef.

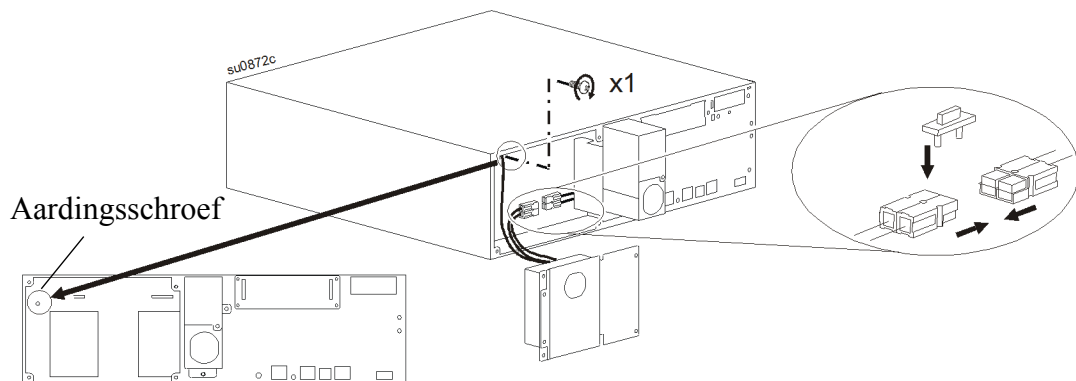
LET OP

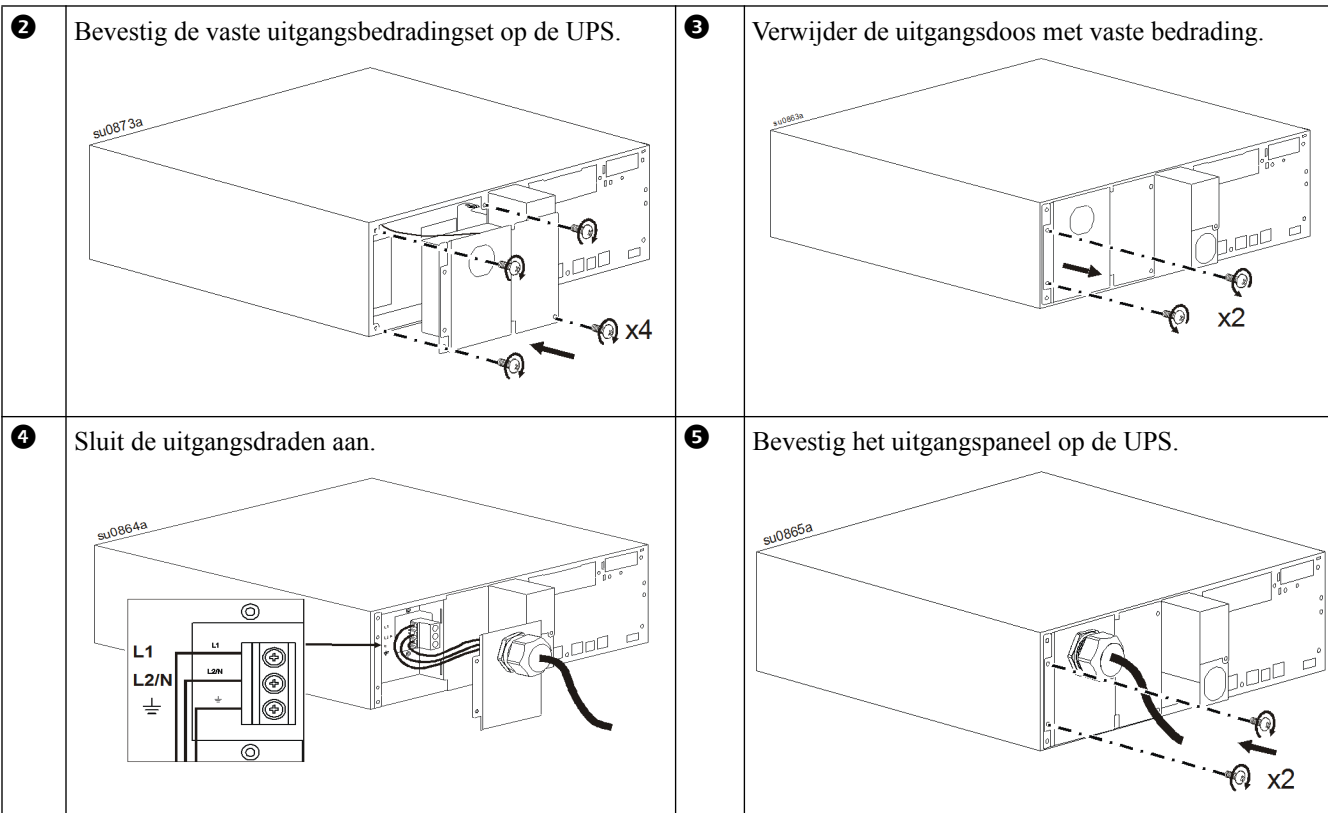
MATERIËLE SCHADE OF LICHAAMELIJK LETSEL

- Vergewis u ervan dat alle elektrische circuits en de laagspanningscircuits (stuurcircuits) spanningsloos en vergrendeld zijn alvorens kabels te installeren of aansluitingen te maken in de aftakkast of op de UPS.
- De bedrading dient te worden uitgevoerd door een bevoegde elektricien.
- Houd u aan de nationale en lokale regelgeving.
- De trekontlastingen worden niet bij dit toestel geleverd. Opklembare trekontlastingen zijn aanbevolen.
- Alle openingen die toegang geven tot UPS-bedradingsterminals moeten worden afgedekt.
- Kies de draaddikte en de stekkers overeenkomstig de nationale en lokale regelgeving.
- Aanbevolen moment voor schroef outputklem: 1,58 - 1,81 Nm (14-16 lbf-in).

Het niet opvolgen van deze instructies kan schade aan de apparatuur en beperkt tot matig letsel ten gevolge hebben.

- 1** Sluit de 2-pins-stekker aan en installeer de connectorclip. Maak de aardschroef vast.



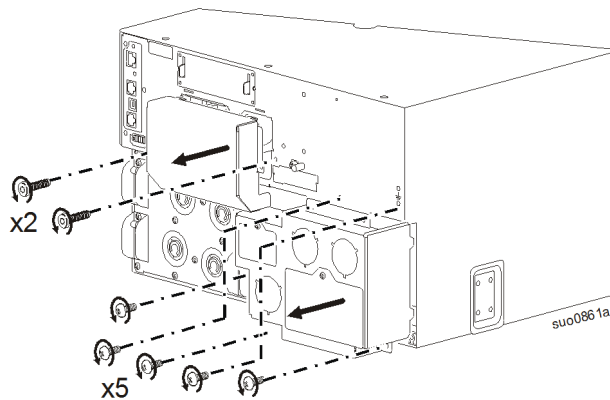


Vervang de standaard PDU

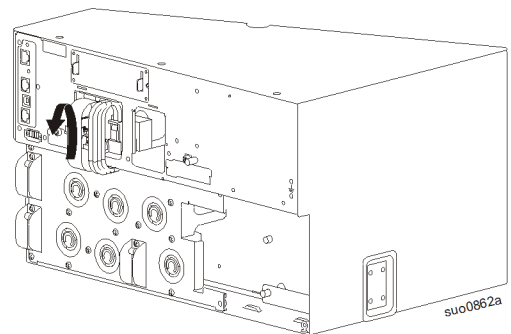
UPS-modellen SRT8K/SRT10K

Voedingsverdeler (PDU)	UPS-modellen
SRT008	SRT8KXLT SRT8KRMXLT SRT8KXLT-IEC SRT8KRMXLT-IEC SRT10KXLT SRT10KRMXLT SRT10KXLT-IEC SRT10KRMXLT-IEC

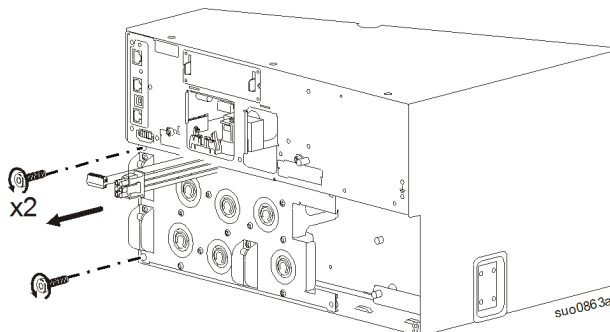
- 1 Verwijder de toegangsplaat aan de achterzijde. Verwijder de wisselstroombedradingskasten.



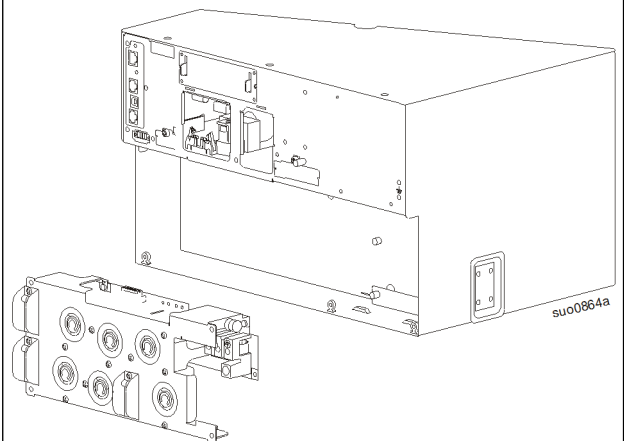
- 2 Koppel de draadkabel los. Koppel de uitgangvoedingskabel los.



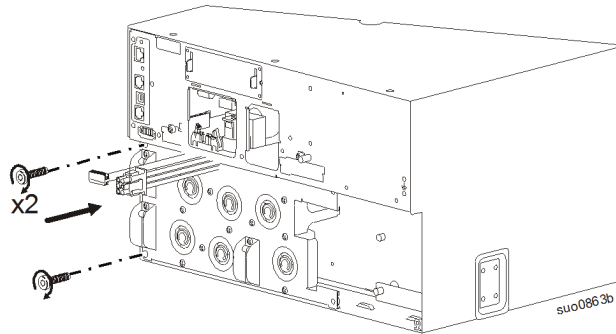
- 3 Verwijder de schroeven die de PDU bevestigen aan de UPS.



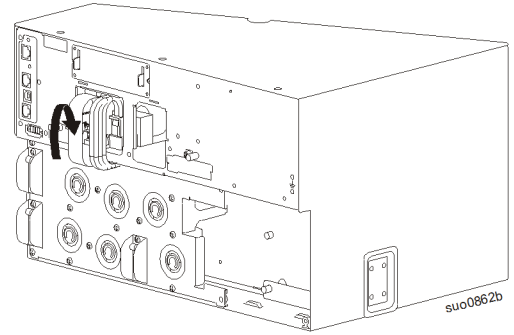
- 4 Verwijder de PDU van de UPS.



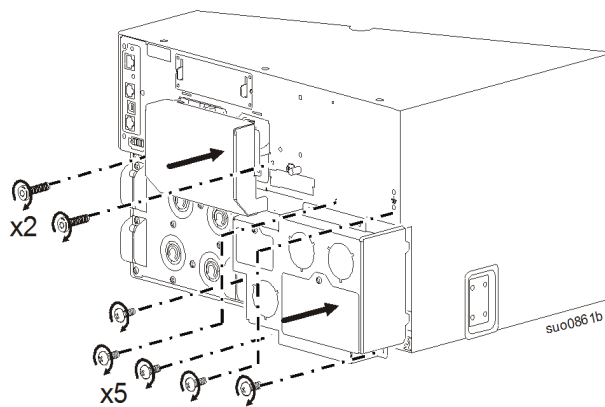
5 Installeer SRT008 PDU.



6 Sluit de uitgangsvoedingskabel aan. Sluit de draadkabel aan.



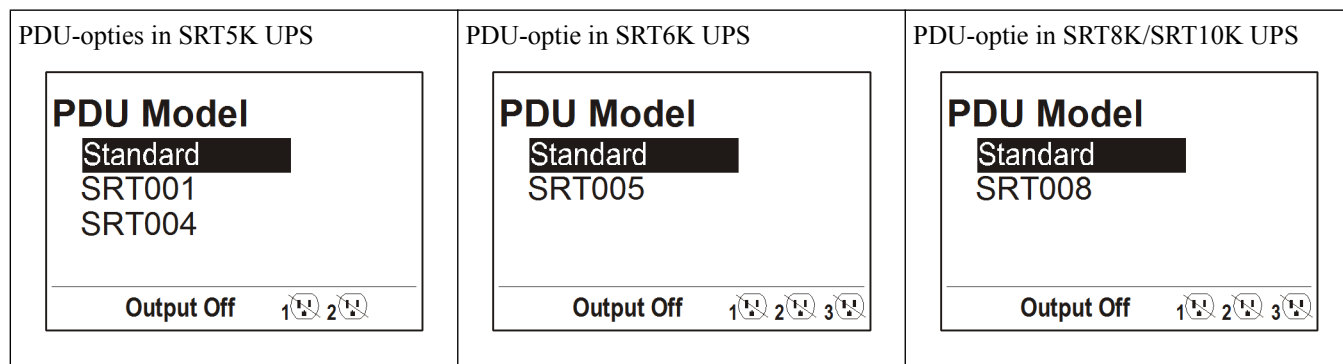
7 Installeer de toegangsplaat aan de achterzijde. Installeer de wisselstroombedradingskast.



Configureer de UPS voor PDU-paneel

Configureer de UPS opnieuw met gebruik van de weergave-interface zodat deze werkt met de nieuwe PDU.

1. Sluit de interne RBC opnieuw aan:
2. Sluit de XLBP opnieuw aan indien deze is geïnstalleerd.
3. Sluit de UPS opnieuw aan op de netspanning. Schakel de UPS-output niet in.
4. Configureer de PDU wanneer het bericht van de weergave-interface zichtbaar is.
5. Navigeer naar de gebruikersmodus. Wijzig de gebruikersmodus van de UPS naar Geavanceerde gebruikersmodus.
Hoofdmenu > Configuratie > Display > Gebruikersmodus
6. Navigeer naar het PDU-model om de PDU te configureren.
Hoofdmenu > Configuratie > UPS > PDU-model
7. Selecteer de juiste PDU uit de gegeven opties en druk op de knop OK.
Opmerking: De standaard PDU-optie is de standaard fabriekswaarde.



8. Wacht 10 seconden om de weergave-interface te laten herstarten.
9. Verifieer dat het PDU-model is bijgewerkt.
Weergavenavigatie: Hoofdmenu > Configuratie > UPS > PDU-model
10. Schakel de UPS-output in.

Klantenondersteuning en informatie over de garantie vindt u op de website van APC, www.apc.com.