

# Průvodce instalací Smart-UPS<sup>™</sup> On-Line SRT001/SRT004/SRT005/SRT008

## Důležité bezpečnostní informace

Důkladně si přečtěte tyto pokyny a seznamte se zařízením ještě před jeho instalací, použitím či prováděním servisních prací nebo údržby. V rámci této příručky se mohou objevit následující zvláštní pokyny, které se mohou vyskytovat i na samotném zařízení. Upozorňují na potenciální rizika nebo na informace vyjasňující nebo zjednodušující různé postupy.



Přidání tohoto symbolu k bezpečnostní nálepce Nebezpečí nebo Výstraha indikuje, že existuje nebezpečí úrazu elektrickým proudem které, pokud se nedodrží pokyny, může způsobit zranění osob.



Toto je výstražný bezpečnostní symbol. Používá se, aby vás upozornil na možnost zranění osob. Řiďte se všemi pokyny, které následují po symbolu a zabráníte možnému zranění nebo smrti.

### **VÝSTRAHA**

**VÝSTRAHA** naznačuje možnou nebo bezprostředně rizikovou situaci, jež může v případě, že jí nezabráníte, vést k menšímu nebo střednímu zranění.

### **VÝSTRAHA**

**VÝSTRAHA** se týká postupů, které nejsou spojeny s fyzickým zraněním, jako určitá environmentální nebezpečí, potenciální poškození či ztráta dat.



## Obecné informace a informace o bezpečnosti

Po obdržení produktu zkontrolujte obsah balení. V případě jakéhokoliv poškození uvědomte přepravce a prodejce.

Dodržte veškeré místní a státní elektrotechnické předpisy.



Obal dejte k recyklaci.

## Bezpečnost při vybíjení

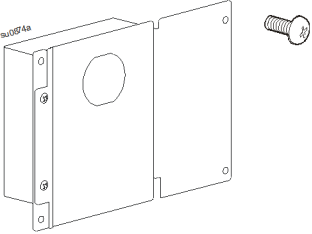
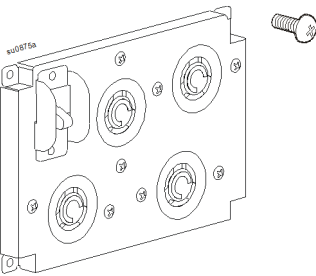
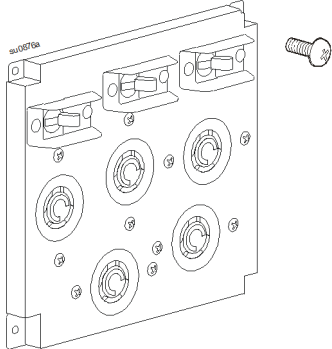
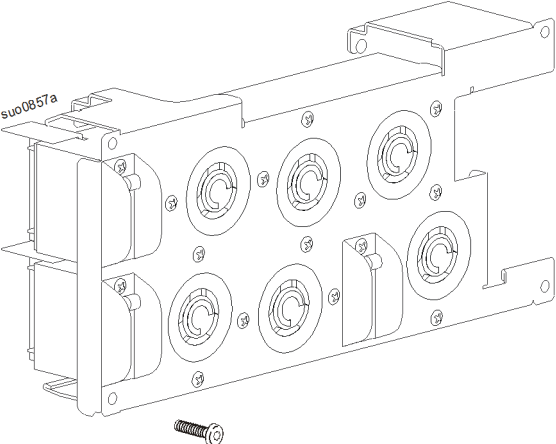
UPS obsahuje interní baterie a může představovat riziko úrazu elektrickým proudem i v případě, že je odpojen od napájecího okruhu (sítě). Před instalací nebo opravou zařízení se ujistěte, že jsou vyjmuté interní baterie, odpojené externí baterie na prodloužení provozu a že je odpojený i napájecí (síťový) okruh.

## Bezpečnost

- Před instalací kabelů nebo zapojováním jak do spojovací skříňky, tak do jednotky UPS, ověřte, že všechny napájecí (síťové) a nízkonapěťové (řídící) okruhy jsou bez napětí.
- Zapojení musí provádět kvalifikovaný elektrikář.
- Dodržte veškeré státní a místní předpisy.
- Velikost vodičů a konektorů vyberte podle státních a místních předpisů.
- Veškeré pevně zapojené kabely musí být odlehčené.
- Veškeré otvory, umožňující přístup k zapojení pevných okruhů UPS, musí být zakryty. Jinak by mohlo dojít úrazu nebo poškození zařízení.

## Obsah balení

Skutečný vzhled modelů UPS a PDU se může od zobrazených modelů lišit. Postup instalace PDU je pro modely SRT001/SRT004/SRT005 stejný.

<b>SRT001</b>	<b>SRT004</b>	<b>SRT005</b>
<p>1 souprava výstupního zapojení • 4 šrouby</p> 	<p>• 1 PDU • 4 šrouby</p> 	<p>• 1 PDU • 4 šrouby</p> 
<p><b>SRT008</b></p> <p>• 1 PDU • 2 šrouby</p> 		

# Oinstalování standardní PDU

## Modely UPS SRT5K/SRT6K

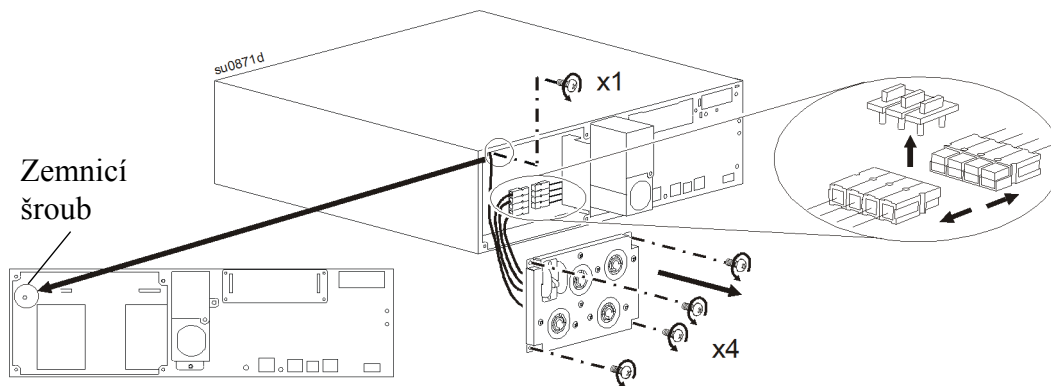
<b>⚠ VÝSTRAHA</b>
<b>POŠKOZENÍ ZAŘÍZENÍ NEBO PORANĚNÍ OSOB</b>
<ul style="list-style-type: none"><li>• Dodržte veškeré místní a státní elektrotechnické předpisy.</li><li>• Zapojení obvodů musí provést kvalifikovaný elektrikář.</li></ul>
<b>V případě zanedbání těchto pokynů může dojít k poškození zařízení a k menšímu nebo střednímu zranění.</b>

Odpojte vybavení, které je připojeno k zařízení UPS.

1. Stiskněte **VYPÍNAČ** na přední straně zařízení UPS. Výběrem volby **Vypnout ihned** vypnete výstup zařízení UPS.
2. Odpojte všechny bateriové moduly.
3. Odpojte všechny externí bateriové zdroje (XLBP) (pokud jsou nainstalovány).
4. Odpojte zařízení UPS od síťového napájení. Způsoby odpojení se liší podle modelu.
  - Odpojte zařízení UPS od elektrické zásuvky.
  - Vypněte síťový jistič.

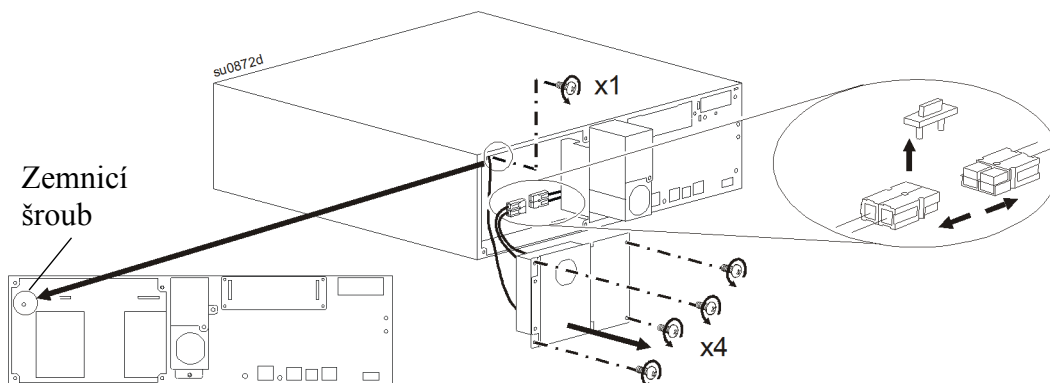
### PDU se 4kolíkovým konektorem v modelech SRT5K/SRT6K

Odmontujte zemnicí šroub a standardní PDU. Odinstalujte svorku konektoru a odpojte 4kolíkový konektor.



## PDU se 2kolíkovým konektorem v modelu SRT5KRMXLW-HW

Odmontujte zemnicí šroub a standardní PDU. Odinstalujte svorku konektoru a odpojte 2kolíkový konektor.



## Instalace PDU

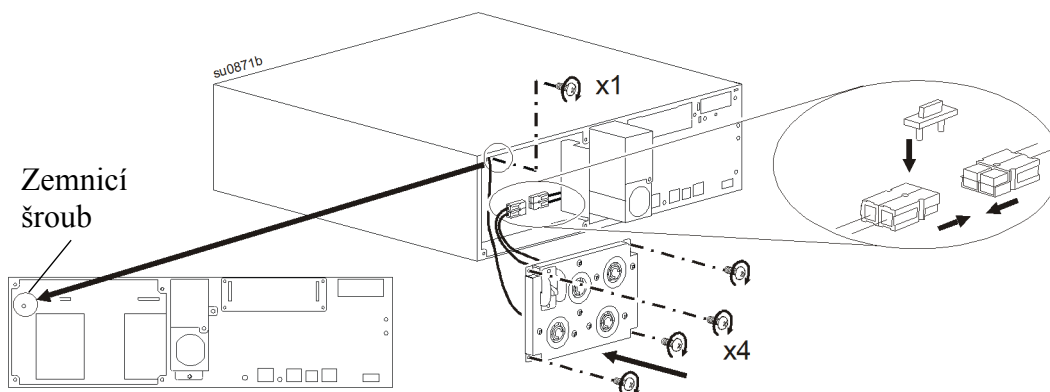
### Modely PDU SRT004/SRT005

#### SRT004

PDU	Modely UPS
SRT004	SRT5KXLT SRT5KRMXLT SRT5KXLT-IEC SRT5KRMXLT-IEC SRT5KRMXLW-HW

**Poznámka:** Zajistěte 2kolíkový konektor z PDU k příslušnému konektoru na zařízení UPS. Veškeré ostatní konektory na zařízení UPS ignorujte. Připojte zemnicí kabel k zemnicímu šroubu.

Připojte 2kolíkový konektor a nainstalujte svorku konektoru. Nainstalujte SRT004 PDU a zajistěte zemnicím šroubem.

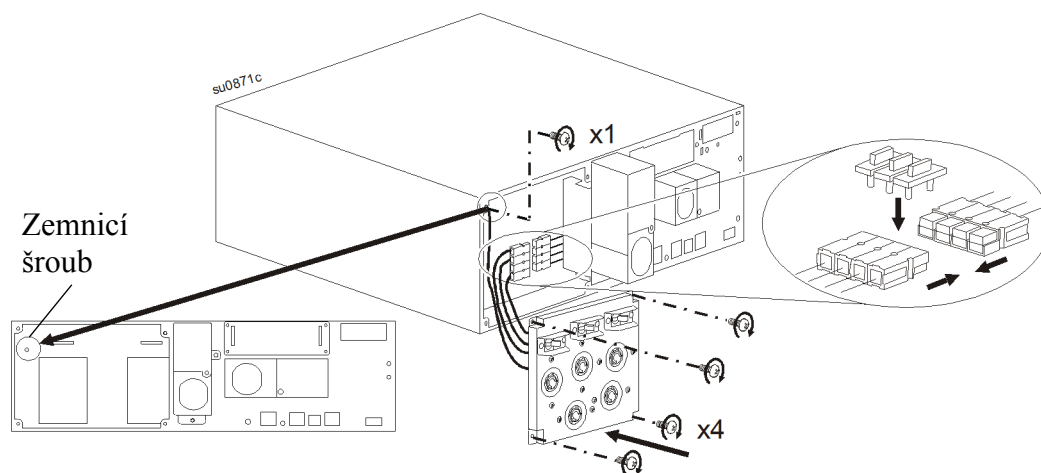


## SRT005

PDU	Modely UPS
SRT005	SRT6KXLT SRT6KRMXLT SRT6KXLT-IEC SRT6KRMXLT-IEC

**Poznámka:** Zajistěte 4kolíkový konektor na PDU k příslušnému konektoru na zařízení UPS. Veškeré ostatní konektory na zařízení UPS ignorujte. Připojte zemnicí kabel k zemnicímu šroubu.

Připojte 4kolíkový konektor a nainstalujte svorku konektoru. Nainstalujte SRT005 PDU a zajistěte zemnicím šroubem.



# Instalace soupravy výstupního zapojení

Model SRT001

PDU	Modely UPS
SRT001	SRT5KXLI SRT5KRMXLI SRT5KXLT SRT5KRMXLT SRT5KXLT-IEC SRT5KRMXLT-IEC

**Poznámka:** Zajistěte 2kolíkový konektor na PDU k příslušnému konektoru na zařízení UPS. Veškeré ostatní konektory na zařízení UPS ignorujte. Připojte zemnicí kabel k zemnicímu šroubu.

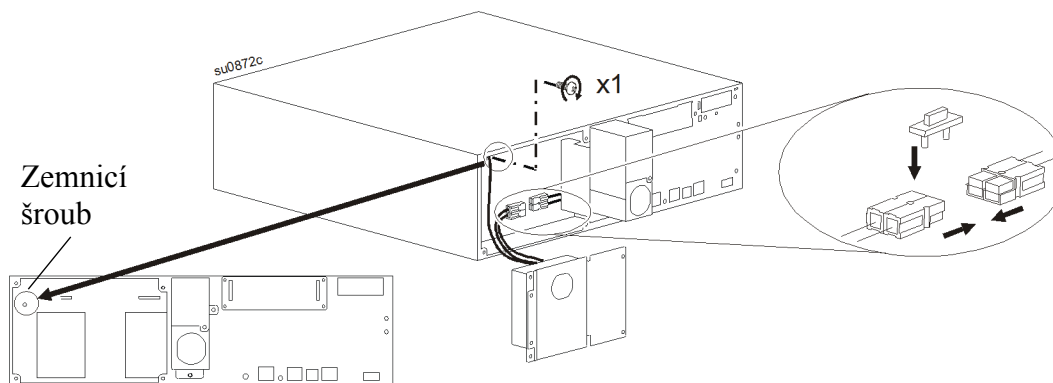
## ⚠ VÝSTRAHA

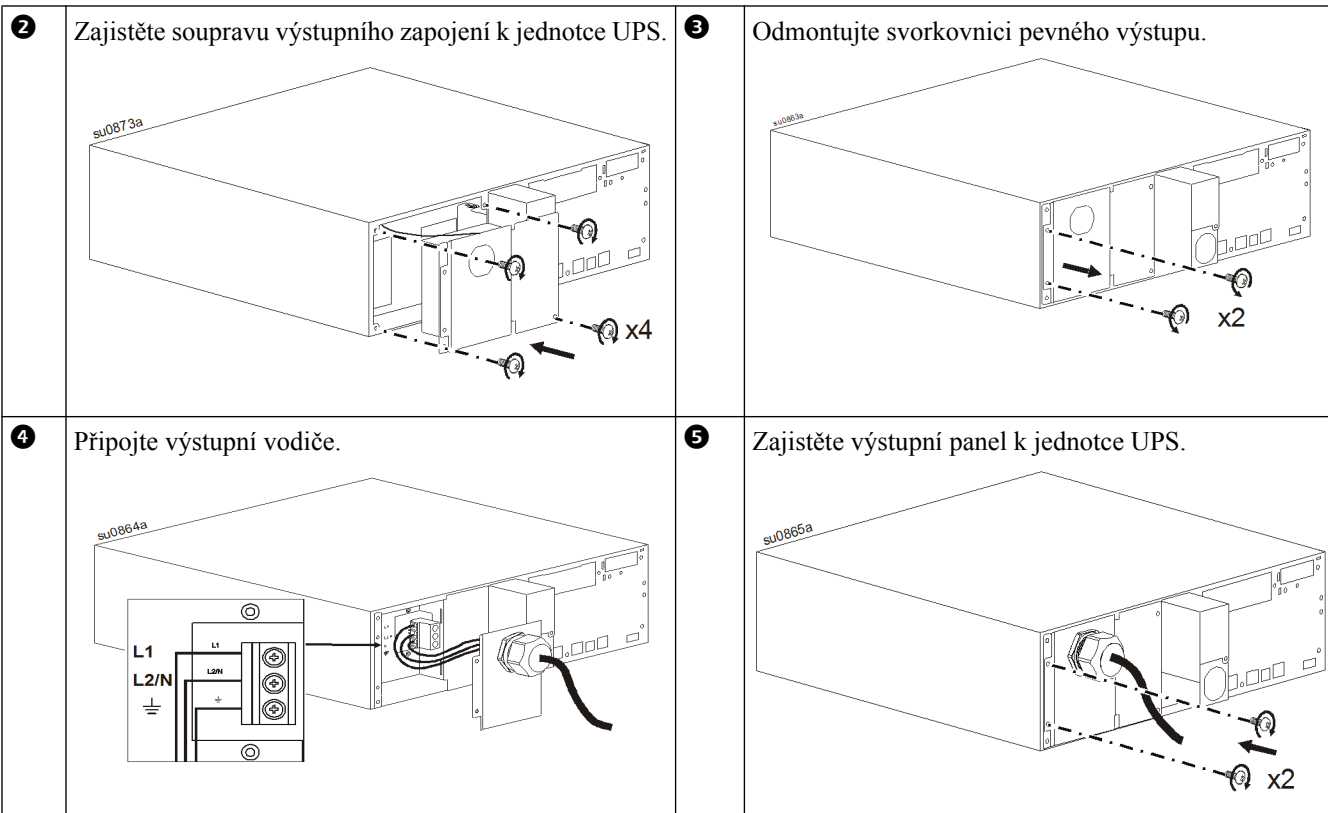
### POŠKOZENÍ ZAŘÍZENÍ NEBO PORANĚNÍ OSOB

- Před instalací kabelů nebo zapojováním jak do spojovací skříňky, tak do jednotky UPS, ověřte, že všechny napájecí (síťové) a nízkonapěťové (řídící) okruhy jsou bez napětí.
- Zapojení musí provádět kvalifikovaný elektrikář.
- Před zapojením zkontrolujte soulad se státními a místními předpisy.
- Odlehčovače zátěže nejsou se zařízením dodávány. Doporučujeme používat navrhávací odlehčovače zátěže.
- Veškeré otvory, které umožňují přístup k zapojení pevných okruhů UPS, musí být zakryty.
- Velikost vodičů a konektorů vyberte podle státních a místních předpisů.
- Doporučený utahovací moment šroubů svorkovnice výstupu: 1,58 – 1,81 Nm (14 - 16 lbf-in).

**V případě zanedbání těchto pokynů může dojít k poškození zařízení a k menšímu nebo střednímu zranění.**

- ❶ Připojte 2kolíkový konektor a nainstalujte svorku konektoru. Zajistěte zemnicí šroub.



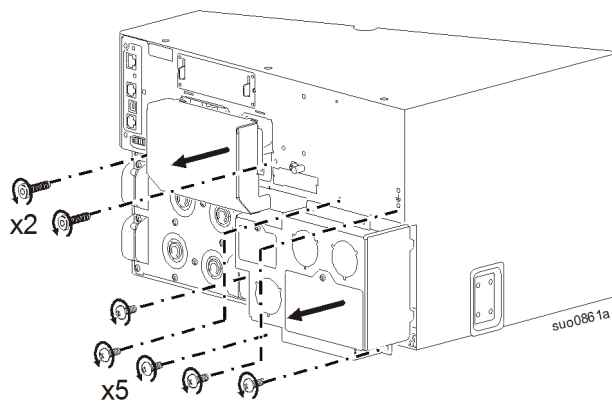


# Výměna standardní PDU

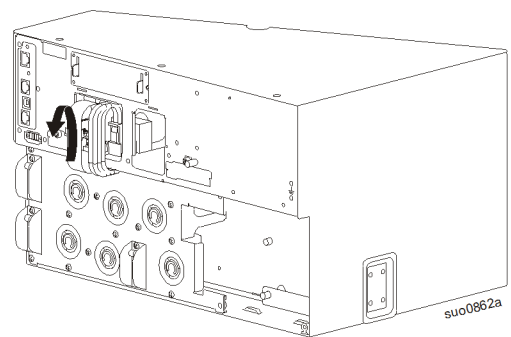
## Modely UPS SRT8K/SRT10K

PDU	Modely UPS
SRT008	SRT8KXLT SRT8KRMXLT SRT8KXLT-IEC SRT8KRMXLT-IEC SRT10KXLT SRT10KRMXLT SRT10KXLT-IEC SRT10KRMXLT-IEC

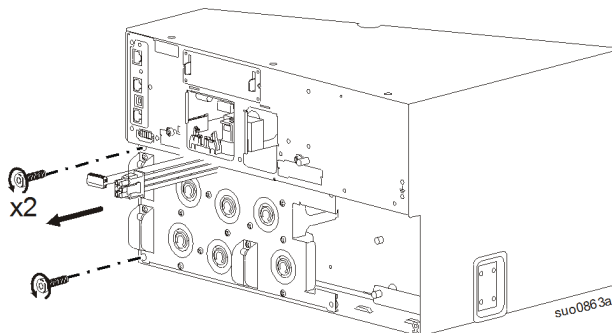
- 1** Odmontujte zadní přístupový kryt. Odmontujte svorkovnici střídavého napájení.



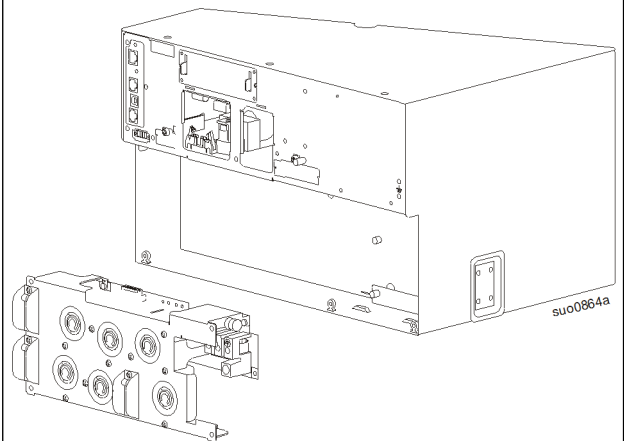
- 2** Odpojte plochý kabel. Odpojte kabel výstupního napájení.



- 3** Odmontujte šroubky, kterými je zajištěna PDU k UPS.

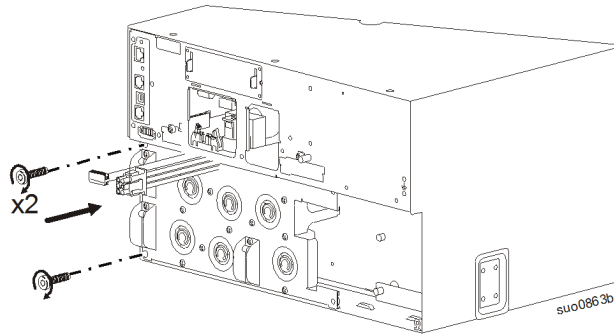


- 4** Sejměte PDU z UPS.

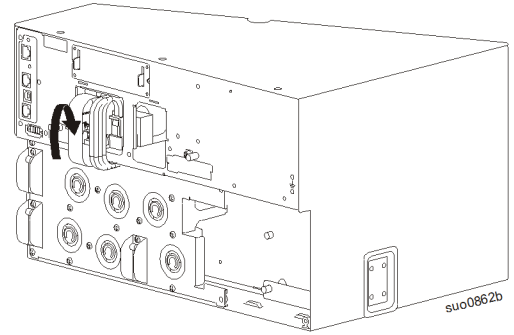




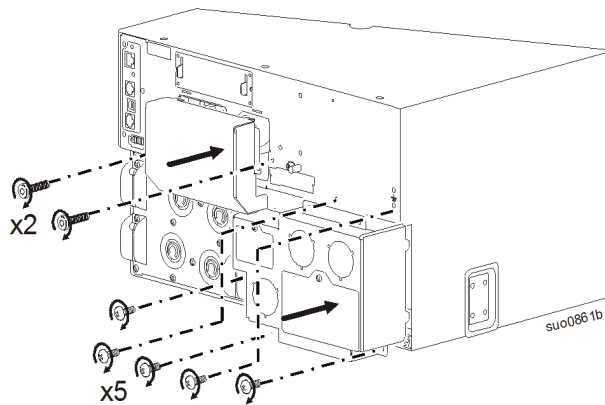
5 Nainstalujte SRT008 PDU.



6 Připojte kabel výstupního napájení. Připojte plochý kabel.



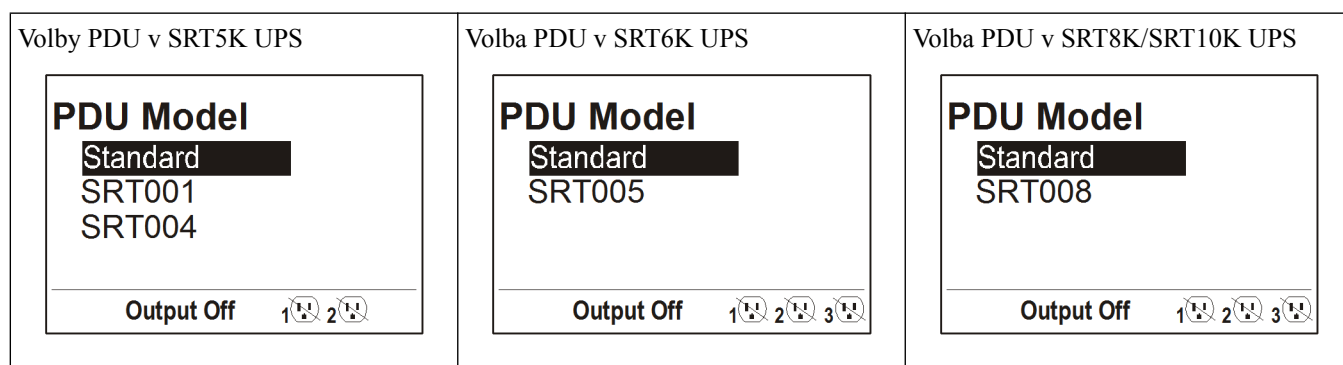
7 Namontujte zadní přístupový kryt. Namontujte svorkovnici střídavého napájení.



# Konfigurace UPS pro panel PDU

Prostřednictvím displeje překonfigurujte zařízení UPS tak, aby fungovalo s novým PDU.

1. Znovu připojte vnitřní RBC.
2. Znovu připojte XLBP (pokud je nainstalováno).
3. Znovu připojte zařízení UPS k síťovému napájení. Nezapínejte výstup zařízení UPS.
4. Jakmile se na displeji zobrazí zpráva, nakonfigurujte PDU.
5. Přejděte na Uživatelský režim. Změňte Uživatelský režim UPS na Rozšířený uživatelský režim.  
Hlavní nabídka > Konfigurace > Zobrazení > Uživatelský režim
6. Přejděte na Model PDU a nakonfigurujte PDU.  
Hlavní nabídka > Konfigurace > UPS > Model PDU
7. Ze zobrazených voleb vyberte odpovídající PDU a stiskněte tlačítko OK.  
**Poznámka:** Volba Standardní PDU je výchozí výrobní nastavení.



8. Počkejte 10 sekund, než se restartuje rozhraní displeje.
9. Ověřte, zda je zobrazen aktuální model PDU.  
Navigace na displeji: Hlavní nabídka > Konfigurace > UPS > Model PDU
10. Zapněte výstup UPS.

Informace o zákaznické podpoře a záruce jsou k dispozici na webové stránce společnosti APC  
[www.apc.com](http://www.apc.com).