

Telepítési útmutató a Smart-UPSTM On-Line SRT2200/SRT3000 Torony/Rackbe szerelhető

Fontos biztonsági üzenetek

Olvassa el alaposan az utasításokat, hogy megismerje a berendezést, mielőtt üzembe helyezi, elkezdi működtetni, vagy javítást, illetve karbantartást végez az UPS-en. A következő speciális üzenetek találhatóak a kézikönyvben vagy a berendezéseken, hogy felhívják a figyelmet a potenciális veszélyekre, illetve azokra az információkra, amelyek érthetőbbé és egyszerűbbé teszik az eljárást.



Ha ez a szimbólum egy veszélyhelyzetet jelző vagy figyelmeztető biztonsági címkével együtt látható, az azt jelzi, hogy áramütés veszélye áll fenn, amely személyi sérülést okozhat, amennyiben az utasításokat nem tartják be.



Ha ez a szimbólum egy figyelmeztető vagy óvintézkedésre utaló termékbiztonsági címkével együtt látható, az azt jelzi, hogy személyi sérüléssel és a termék sérülésével járó veszély áll fenn, amennyiben az utasításokat nem tartják be.

VESZÉLY

VESZÉLY jelzés egy olyan közelgő veszélyhelyzetet jelöl, amely (ha nem kerülik el) halált vagy súlyos sérülést okoz.

FIGYELMEZTETÉS

FIGYELMEZTETÉS jelzés egy olyan lehetséges veszélyhelyzetet jelöl, amely (ha nem kerülik el) halált vagy súlyos sérülést okozhat.

VIGYÁZAT

VIGYÁZAT jelzés egy olyan lehetséges veszélyhelyzetet jelöl, amely (ha nem kerülik el) kisebb vagy mérsékelt sérülést okozhat.

ÉRTESÍTÉS

ÉRTESÍTÉS jelzés olyan gyakorlatra vonatkozik, ami nem állkapcsolatban fizikai sérüléssel.

Termék kezelési irányelvek



<18 kg
<40 lb



18-32 kg
40-70 lb



32-55 kg
70-120 lb



>55 kg
>120 lb



Biztonsági tudnivalók és általános tájékoztató

- Tartsa be az összes országos és helyi, elektromos energiával kapcsolatos előírást.
- Minden bekötést szakképzett villanyszerelővel kell elvégeztetni.
- A tápegységen az APC kifejezett jóváhagyása nélkül végrehajtott módosítások, illetve változtatások érvényteleníthetik a garanciát.
- A UPS tápegység kizárólag beltéri használatra alkalmas.
- Ne üzemeltesse közvetlen napfénynek kitéve, folyadékokkal történő érintkezésben, ill. túlzott por- vagy páratartalmú helyeken.
- Ügyeljen arra, hogy az UPS levegőztető nyílásai ne duguljanak el. Hagyjon elegendő helyet a megfelelő szellőzéshez.
- A gyárilag telepített tápkábelrel rendelkező UPS esetén az UPS tápkábelét közvetlenül a fali csatlakozóaljzathoz csatlakoztassa. Ne használjon túlfeszültségvédőt vagy hosszabbítót.
- Az akkumulátor élettartama általában két-öt év. A környezeti tényezők befolyásolják az akkumulátor élettartamát. A magas környezeti hőmérséklet, a gyenge minőségű áramellátás és a gyakori, rövid időtartamú kisütés csökkenti az akkumulátor élettartamát.
- Azonnal cserélje ki az elemeket, ha az UPS jelzi, hogy az akkumulátor cseréje szükséges.
- A berendezés nehéz. Mindig biztonságos emelési technikákat alkalmazzon, a berendezés súlyának megfelelően.
- Az akkumulátorok nehezek. Távolítsa el az akkumulátorokat, mielőtt beszerelné az szünetmentes tápegységet és a külső akkumulátor egységeket (XLBP-k) a rackbe.
- Az XLBP-eket mindig a rack szekrények aljára szerelje be. A szünetmentes tápegységet az XLBP-k fölé kell telepíteni.
- A perifériás eszközöket mindig az UPS fölé telepítse rack konfiguráció esetén.
- További biztonsági információkat az eszközhöz kapott Biztonsági útmutatóban olvashat.

Áramtalanításra vonatkozó biztonsági tudnivalók

- A UPS készülékekben belső akkumulátorok találhatók, amelyek elektromos áramütést okozhatnak még akkor is, amikor a berendezés nincs az AC és DC hálózathoz csatlakoztatva.
- Az AC és DC dugaljas kimenetek bármikor feszültség alá kerülhetnek a távoli vagy automata vezérlés által.
- A berendezés telepítése vagy szervizelése előtt ellenőrizze a következőket:
 - a bemeneti áramköri megszakító **OFF (KI)** helyzetben van.
 - az UPS belső akkumulátorait eltávolították
 - Az XLBP akkumulátormodulok le vannak választva.

Az elektromosság biztonságos használata

- A huzalozott bemenettel rendelkező típusoknál az elektromos hálózathoz való csatlakoztatást képzett villanyszerelővel végeztesse el.
- Csak a 230 V-os modellek esetén: Az Európában értékesített termékekről szóló EMC irányelvnek megfelelően a tápegységhez csatolt vezeték hossza nem haladhatja meg a 10 métert.
- Az UPS védővezetéke szállítja el a visszáramot a fogyasztókról (számítógép). Egy szigetelt testvezetőt kell beszerelni a szünetmentes tápegységet ellátó mellékáramkör részeként. A vezetőkábel méretének és szigetelőrétegének meg kell egyeznie a földelt és földeletlen mellékáramkör ellátási vezetékek azonos paramétereivel. A vezetéknek jellemzően zöldnek kell lennie sárga csikkal vagy anélkül.
- Az UPS bemeneti földcsatlakozót megfelelően a védőföldeléshez kell rögzíteni a szervizpanelen.
- Amennyiben az UPS bemeneti tápfeszültségét külön rendszerről szolgáltatják, a földelővezetőket megfelelően rögzíteni kell a táptranzformátornál vagy aggregátornál.

Akkumulátorokra vonatkozó biztonsági tudnivalók

- Az akkumulátorok kicserélésekor a berendezésbe eredetileg beszerelt típusú és számú akkumulátort vagy akkumulátorcsomagot kell használni.
- A Schneider Electric karbantartást nem igénylő zárt ólom-sav akkumulátort használ. Rendes használat és kezelés mellett, nincs kapcsolat az akkumulátor belső komponenseivel. A túltöltés, túlfűtés vagy az elem helytelen használata következtében az akkumulátor elektrolitja kifolyhat. A kiömlő elektrolit sérüléseket okozhat a bőrön és a szembe kerülve.
- VIGYÁZAT: Mielőtt akkumulátorokat helyezne a berendezésbe vagy cserélné azokat, távolítsa el ékszereit, pl. karórát és gyűrűt.
A nagy rövidzárlati áram a elektromos vezető anyagokon keresztül súlyos égési sérülést okozhat.
- VIGYÁZAT: Az akkumulátorokat ne dobja tűzbe. Az akkumulátorok felrobbanhatnak.
- VIGYÁZAT: Ne nyissa ki, ne csonkítsa meg az akkumulátorokat. A kiszabaduló elektrolitok veszélyesek a bőrre és a szemre, és mérgezők lehetnek.

Általános információk

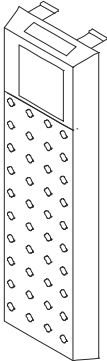
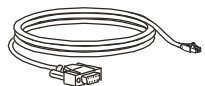
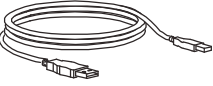
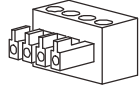


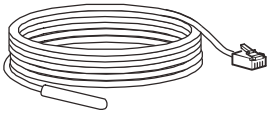


- Az UPS akár 10 csatlakoztatott külső akkumulátor egységet is képes felismerni.
Megjegyzés: Minden egyes hozzáadott XLBP esetében növekszik a töltésidő.
- A modell- és sorozatszámok egy kis panelcímkén található a készülék hátoldalán. Egyes típusok esetében egy másik címke is található a készülékházon, az előlap alatt.
- A használt akkumulátorokat mindig hasznosítsa újra.
- Hasznosítsa újra a csomagolási anyagokat, vagy tegye félre őket későbbi használatra.

FCC A osztályú rádiófrekvenciás figyelmeztetés

Ezt a készüléket bevizsgálták és megállapították, hogy megfelel az A kategóriájú digitális készülékekre vonatkozó határértékeknek az FCC előírás 15. cikkelye szerint. Ezek a követelmények úgy lettek kialakítva, hogy a kereskedelmi környezetben történő működtetés során megfelelő védelmet biztosíthassanak a káros kölcsönhatásokkal szemben. Ez a készülék rádiófrekvenciás hullámokat gerjeszt, használ és bocsájthat ki, és amennyiben nem a használati utasításnak megfelelően szerelik fel és működtetik, zavarhatja a rádiós adatátvitelt. Amennyiben a készülék a használata során a felhasználó környezetében káros kölcsönhatást okozna, a hatást a felhasználó a saját költségén köteles korigálni.

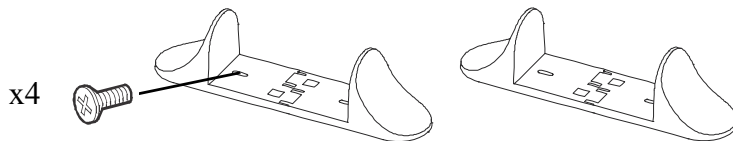
A csomag tartalma

Vizsgálja meg a csomag tartalmát a kézhezvétel után. Ha sérülést észlel, haladéktalanul értesítse a szállítót és a viszonteladót.

Minden modellhez mellékelve vannak a következők:			CSAK NC modellek
<p>Előlap</p> 	<p>RJ45 a DB9-kábelhez</p>  <p>USB-kábel</p>  <p>EPO elosztó</p> 	<p>Felhasználói kézikönyv CD.</p>  <p>PCBE szoftvert tartalmazó CD</p> 	<p>Hőérzékelő teszt</p>  <p>Soros kommunikációs kábel</p>  <p>Hálózatkezelési segédprogram CD</p> 

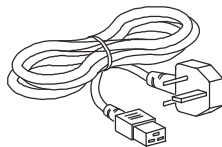
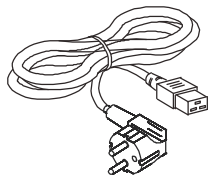
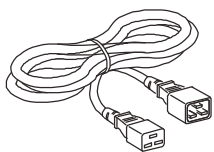
Csak a torony modellek tartozékai

- 2 pár stabilizátor keret
- 4 lapos fejű csavar a toronystabilizáló kereteknek az UPS-hez való rögzítéséhez

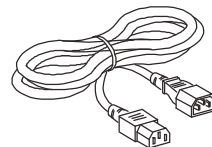


Csak az XLI/XLW-IEC modellek tartozékai

3 bemeneti tápkábel

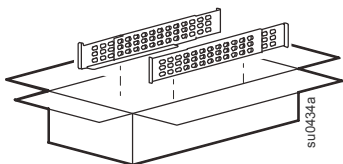


1 kimeneti IEC átkötőkábel

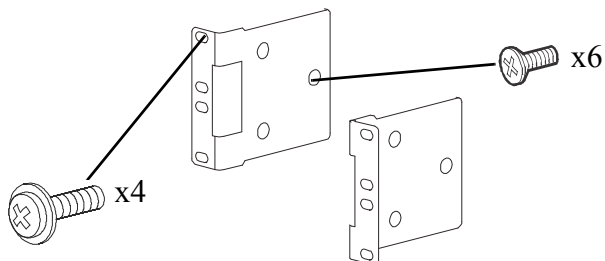


Csak a rackbe szerelhető modellek tartozékai

Sínkészlet utasításokkal és kellékekkel a sínek rackbe szereléséhez.



- 1 pár illesztőkeret
- 6 darab lapos fejű csavar az illesztőkereteknek az UPS-hez történő rögzítéséhez
- 4 darab díszítőcsavar az illesztőkereteknek a sínekhez történő rögzítéséhez



Specifikációk

A további műszaki adatokat lásd az APC by Schneider Electric weboldalán: www.apc.com.

Környezeti

Hőmérséklet	Üzemi	0 - 40 °C (32° - 104° F)
	Tárolási	-15 - 45 °C (5° - 113° F)
Magasság	Üzemi	0 - 3,000 m (0 - 10,000 ft)
	Tárolási	0 - 15,000 m (50,000 ft)
Páratartalom	0 % – 95 % relatív páratartalom, nem lecsapódó	
Védelmi osztály	IP 20 besorolás	

Megjegyzés: Az akkumulátor egységeket tárolás esetén hathavonta töltsse fel.
A környezeti tényezők befolyásolják az akkumulátor élettartamát. A magas környezeti hőmérséklet, a magas páratartalom, a gyenge minőségű áramellátás és a gyakori, rövid időtartamú kisütés csökkenti az akkumulátor élettartamát.

Fizikai jellemzők

SRT2200XLI/SRT2200RMXLI/SRT2200RMXLI-NC modell

A szünetmentes tápegység súlyos. Kövesse az összes, emelésre vonatkozó előírást.

Készülék súlya akkumulátorokkal, csomagolás nélkül	25 kg (55 lb)
Készülék súlya akkumulátorokkal, csomagolással	Rackbe szerelhető modellek: 34 kg (75 lb) Toronymodellek: 31 kg (68 lb)
Készülék méretei csomagolás nélkül Magasság x Szélesség x Mélység	85 (2U) mm x 432 mm x 560 mm 3.35 (2U) in x 17 in x 22 in
Készülék méretei csomagolással Magasság x Szélesség x Mélység	245 mm x 600 mm x 810 mm 9,7 in x 23,6 in x 31,9 in
A modell- és sorozatszámok egy kisméretű címkén található a készülék hátulján.	

SRT3000XLI/SRT3000RMXLI/SRT3000RMXLI-NC/SRT3000XLT/SRT3000RMXLT/ SRT3000RMXLT-NC/SRT3000XLW-IEC/SRT3000RMXLW-IEC modellje

A szünetmentes tápegység súlyos. Kövesse az összes, emelésre vonatkozó előírást.

Készülék súlya akkumulátorokkal, csomagolás nélkül	31 kg (69 lb)
Készülék súlya akkumulátorokkal, csomagolással	Rackbe szerelhető modellek: 40 kg (88 lb) Toronymodellek: 37 kg (81 lb)
Készülék méretei csomagolás nélkül Magasság x Szélesség x Mélység	85 (2U) mm x 432 mm x 611 mm 3.35 (2U) in x 17 in x 24 in
Készülék méretei csomagolással Magasság x Szélesség x Mélység	245 mm x 600 mm x 870 mm 9,7 in x 23,6 in x 34,3 in
A modell- és sorozatszámok egy kisméretű címkén található a készülék hátulján.	

Akkumulátor

VIGYÁZAT

HIDROGÉNSZULFID GÁZ ÉS ERŐS FÜST RIZIKÓJA

- Cserélje ki az elemeket legalább 5 évente.
- Azonnal cserélje ki az elemeket, ha az UPS jelzi, hogy az akkumulátor cseréje szükséges.
- Cserélje ki az elemeket azok kimerülésekor.
- Az akkumulátorok kicserélésekor a berendezésbe eredetileg beszerelt típusú és számú akkumulátort vagy akkumulátorcsomagot kell használni.
- Cserélje ki az akkumulátort azonnal, ha az UPS az elemek túlmelegedését, vagy az UPS belső túlmelegedését jelzi, vagy ha elektrolit szivárgást tapasztal. Kapcsolja ki az UPS-t, húzza ki a AC, és vegye ki az elemeket. Ne működtesse az UPS-t, amíg az elemeket ki nem cserélte.

A fenti utasítások be nem tartása a berendezés károsodását okozhatja, és kisebb vagy közepes mértékű sérüléshez vezethet.

	SRT2200 modellek	SRT3000 modellek
Akkumulátor-típus	Zárt, karbantartásmentes, szelep-szabályozott Ólom-sav akkumulátor	
Csereakkumulátor modul Ez az UPS üzem közben cserélhető akkumulátormodulokkal van ellátva. Az akkumulátormodul beszerelési utasításait lásd a megfelelő akkumulátor felhasználói kézikönyvében. Forduljon a viszonteladókhoz, vagy tájékozódjon az APC by Schneider Electric honlapján www.apc.com a csereakkumulátorokkal kapcsolatos tudnivalókról.	APCRBC141	APCRBC152
Akkumulátormodulok száma	1 akkumulátormodul	
Az egyes akkumulátormodulok feszültsége	72 VDC	96 VDC
Az UPS teljes feszültsége	72 VDC	96 VDC
Ah minősítés	5 Ah akkumulátormodulonként	
XLBP-kábel hosszúsága	500 mm (19,7 in)	

Elektromos

VIGYÁZAT*: A tűzveszély csökkentése érdekében a UPS tápegységet csak egy olyan áramkörre csatlakoztassa, ami el van látva a javasolt maximális áramköri túláramvédelemmel a Nemzeti Elektromos Kód, az ANSI / NFPA 70 és a Kanadai Elektromos Kód, I. rész C22.1 előírásai szerint.

VIGYÁZAT

TŰZVESZÉLY, A BERENDEZÉS KÁROSODÁSA VAGY SZEMÉLYI SÉRÜLÉS KOCKÁZATA

Az SRT3000XLI, SRT3000RMXLI, SRT3000XLW-IEC vagy az SRT3000RMXLW-IEC UPS készülékeket nem szabad folyamatosan üzemeltetni teljes terheléssel, 220 V-os bemeneti feszültség alatt, ha az áramellátáshoz a BS 1363 (UK) és C20 kábeleket használják.

A fenti utasítások be nem tartása kisebb vagy közepes mértékű sérüléshez vezethet.

Modellek	Teljesítmény	Épület-áramköri megszakító (CB) áramerősség
SRT2200XLI	2200 VA / 1980 W	16 A
SRT2200RMXLI		
SRT2200RMXLI-NC		
SRT3000XLI	3000 VA / 2700 W	20 A
SRT3000RMXLI		
SRT3000RMXLI-NC		
SRT3000XLT		20 A* / 2 pólusú
SRT3000RMXLT		
SRT3000RMXLT-NC		
SRT3000XLW-IEC		
SRT3000RMXLW-IEC		20 A IEC; 20 A UL* / 2 pólusú

Kimenet	
Kimeneti frekvencia	50 Hz / 60 Hz
Névleges kimeneti feszültség	SRT2200XLI/SRT2200RMXLI/SRT2200RMXLI-NC/SRT3000XLI/SRT3000RMXLI/SRT3000RMXLI-NC: 220 V, 230 V, 240V SRT3000XLT/SRT3000RMXLT/SRT3000RMXLT-NC: 208 V, 240 V SRT3000XLW-IEC/SRT3000RMXLW-IEC: 208V, 220V, 230V, 240V
Bemenet	
Bemeneti frekvencia	40 Hz - 70 Hz
Névleges bemeneti feszültség	SRT2200XLI/SRT2200RMXLI/SRT2200RMXLI-NC/SRT3000XLI/SRT3000RMXLI/SRT3000RMXLI-NC: 220 V, 230 V, 240V SRT3000XLT/SRT3000RMXLT/SRT3000RMXLT-NC: 208 V, 240 V SRT3000XLW-IEC/SRT3000RMXLW-IEC: 208V, 220V, 230V, 240V
Bemenő áramerősség	SRT2200 modellek: 13 A SRT3000 modellek: 16 A

Az akkumulátormodulok eltávolítása

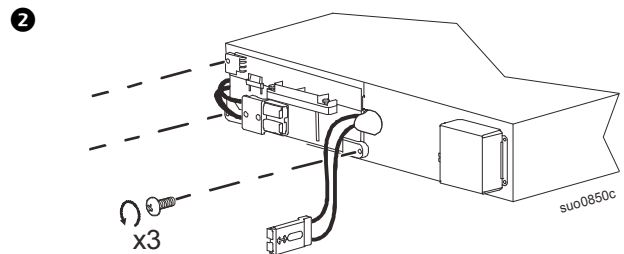
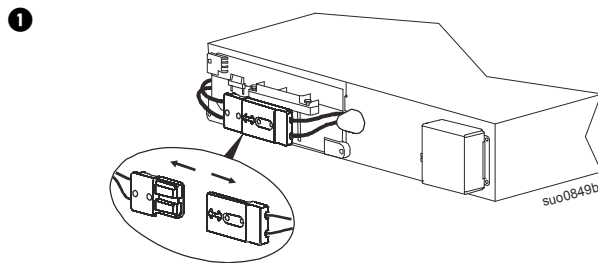
VIGYÁZAT

A KÉSZÜLÉK LEESÉSÉNEK VESZÉLYE

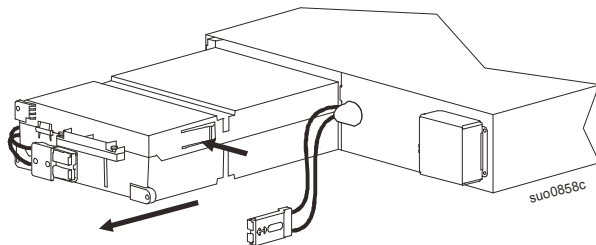
- A berendezés nehéz. Az egyes APCRBC152 akkumulátormodulok súlya 16,4 kg (36,2 lb), illetve az egyes APCRBC141 akkumulátormodulok súlya 12,5 kg (27,6 lb).
- Mindig biztonságos emelési technikákat alkalmazzon, a berendezés súlyának megfelelően.
- Az UPS telepítése előtt távolítsa el az akkumulátormodulokat.
- Használja az akkumulátormodul fogantyúját, amikor az akkumulátort a UPS kicsúsztatja vagy a tápegységbe becsúsztatja.
- Az akkumulátormodult ne a fogantyúnál fogva emelje meg és hordozza.

A fenti utasítások be nem tartása kisebb vagy közepes mértékű sérüléshez vezethet.

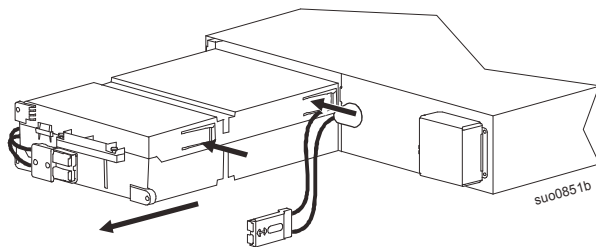
Használja az akkumulátormodul fogantyúját, amikor az akkumulátort megemeli vagy kicsúsztatja az UPS-ből.



3 SRT2200 modellek



SRT3000 modellek



Rack-szekrénybe szerelés

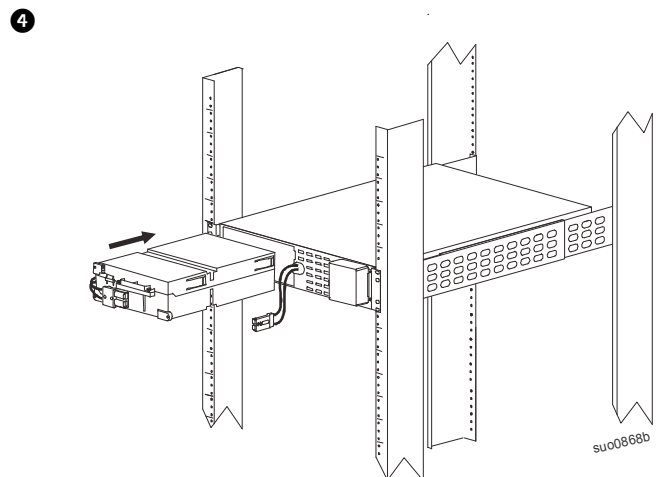
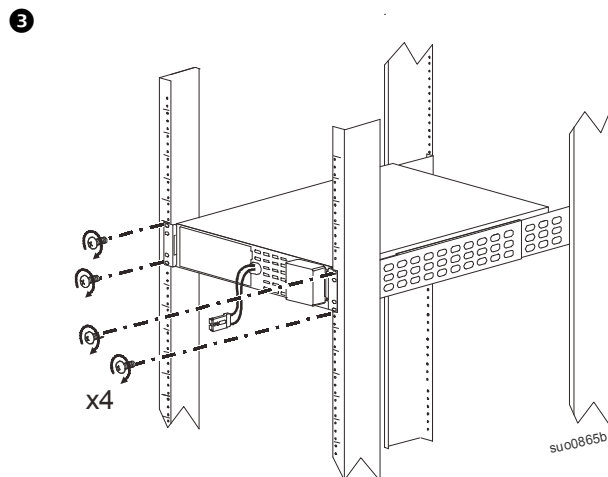
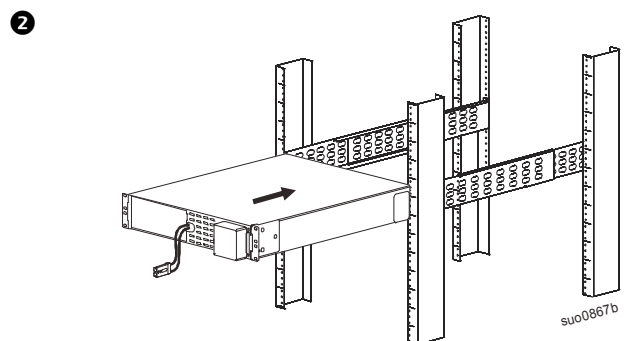
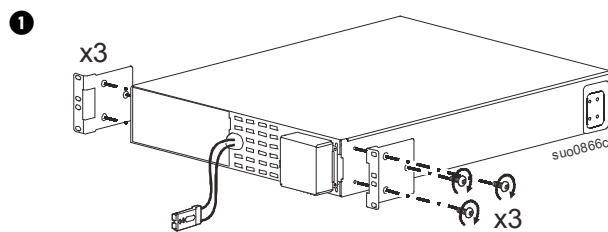
A sínek felszerelésével kapcsolatban lásd a sínkészlet telepítési útmutatóját.

VIGYÁZAT

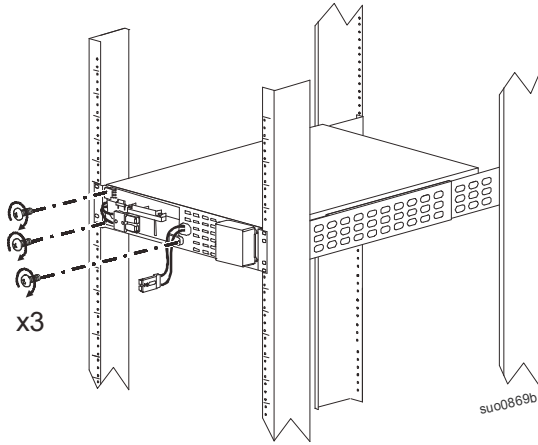
A KÉSZÜLÉK LEESÉSÉNEK VESZÉLYE

- A berendezés nehéz. Mindig biztonságos emelési technikákat alkalmazzon, a berendezés súlyának megfelelően.
- Mindig az ajánlott számú csavart használja, amikor a konzolokat az UPS-hez rögzíti.
- Mindig az ajánlott számú csavart használja az UPS-nek a rack-szekrénybe való rögzítéséhez.
- Az UPS-t mindig a rack aljára szerelje be.
- A rackben az XLBP-t mindig a szünetmentes tápegység alá szerelje be.

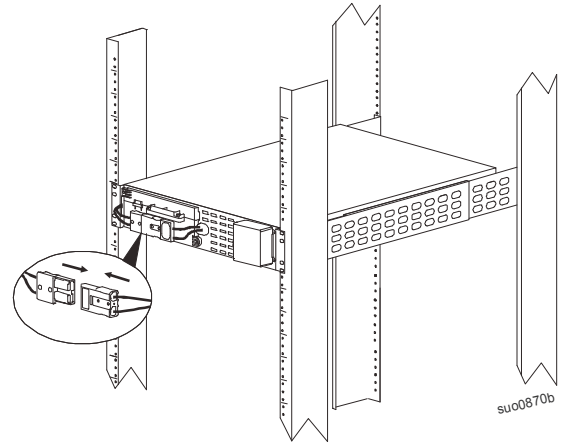
A fenti utasítások be nem tartása kisebb vagy közepes mértékű sérüléshez vezethet.



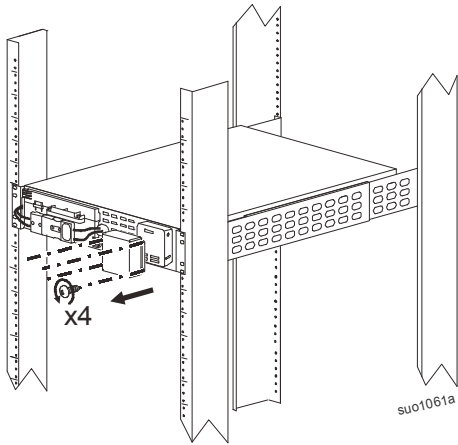
5



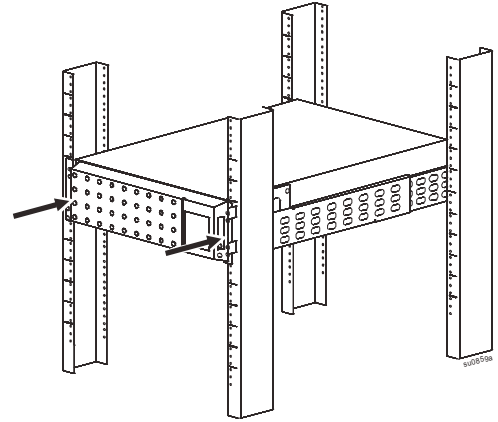
6



7



8



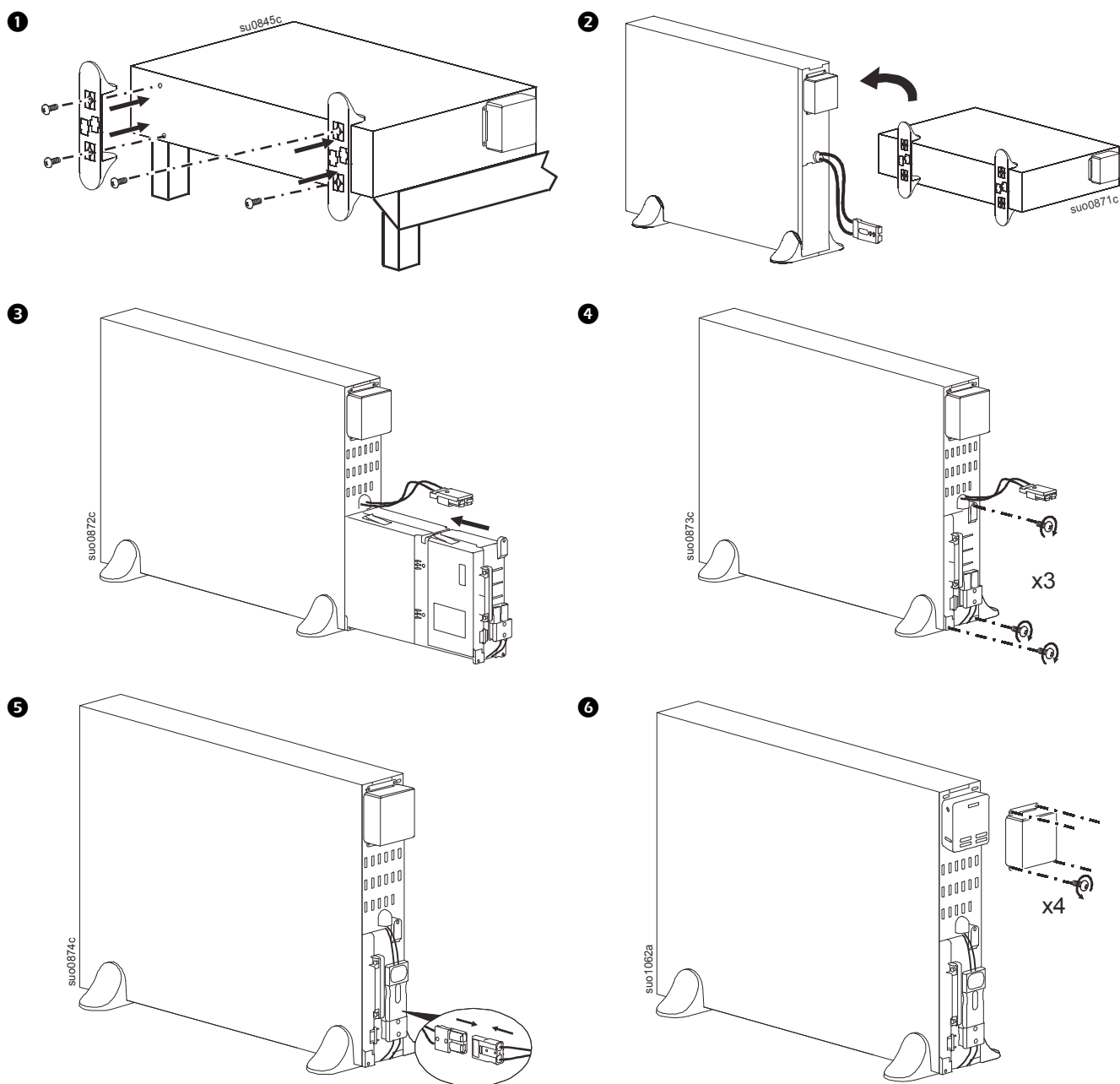
Torony konfiguráció

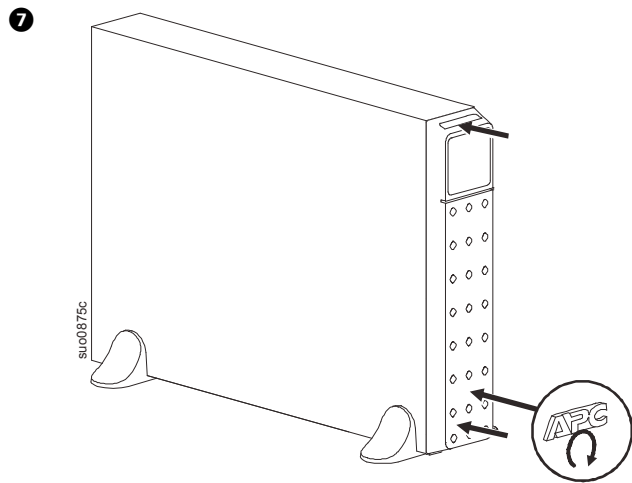
⚠ VIGYÁZAT

A KÉSZÜLÉK LEESÉSÉNEK VESZÉLYE

- A berendezés nehéz. Az egyes APCRBC152 akkumulátormodulok súlya 16,4 kg (36,2 lb), illetve az egyes APCRBC141 akkumulátormodulok súlya 12,5 kg (27,6 lb).
- Mindig biztonságos emelési technikákat alkalmazzon, a berendezés súlyának megfelelően.
- Az UPS telepítése előtt távolítsa el az akkumulátormodulokat.
- Használja az akkumulátormodul fogantyúját, amikor az akkumulátort a UPS kicsúsztatja vagy a tápegységbe becsúsztatja.
- Az akkumulátormodult ne a fogantyúnál fogva emelje meg és hordozza.

A fenti utasítások be nem tartása kisebb vagy közepes mértékű sérüléshez vezethet.

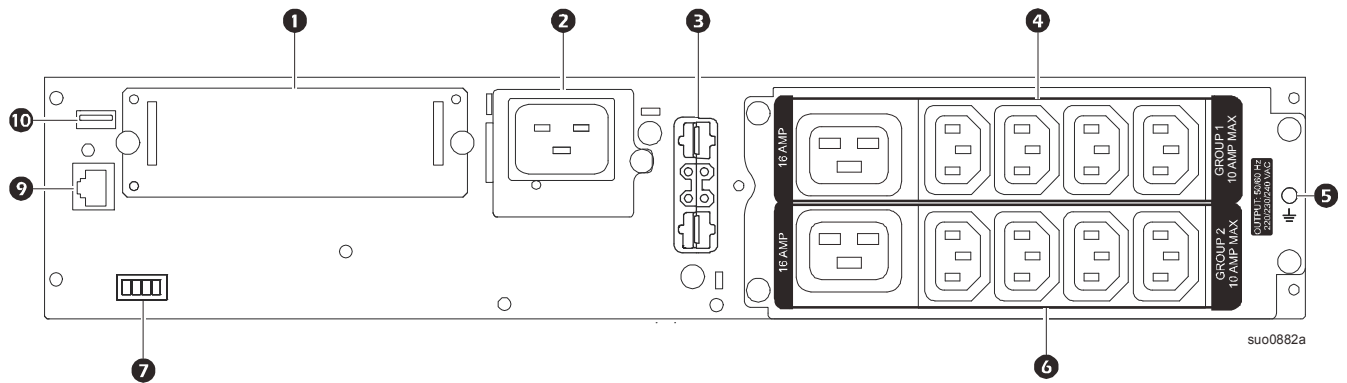




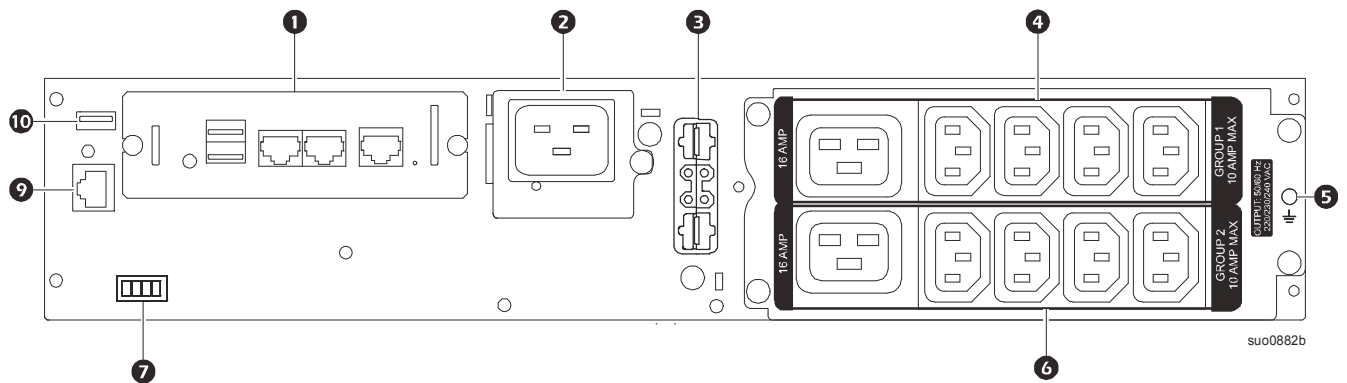
A hátlap jellemzői

Megjegyzés: Lásd a “Jelmagyarázat a hátlapon lévő elemek azonosításához” on page 14 táblázatot, amely jelmagyarázatot tartalmaz a kézikönyvben szereplő hátlap ábrán szereplő számjelzésekhez.

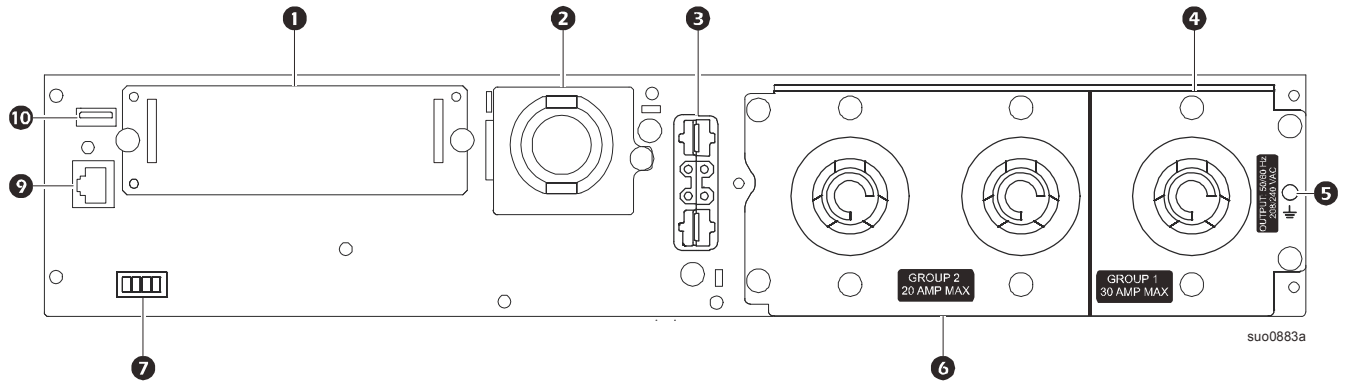
SRT2200XLI/SRT2200RMXLI/SRT3000XLI/SRT3000RMXLI



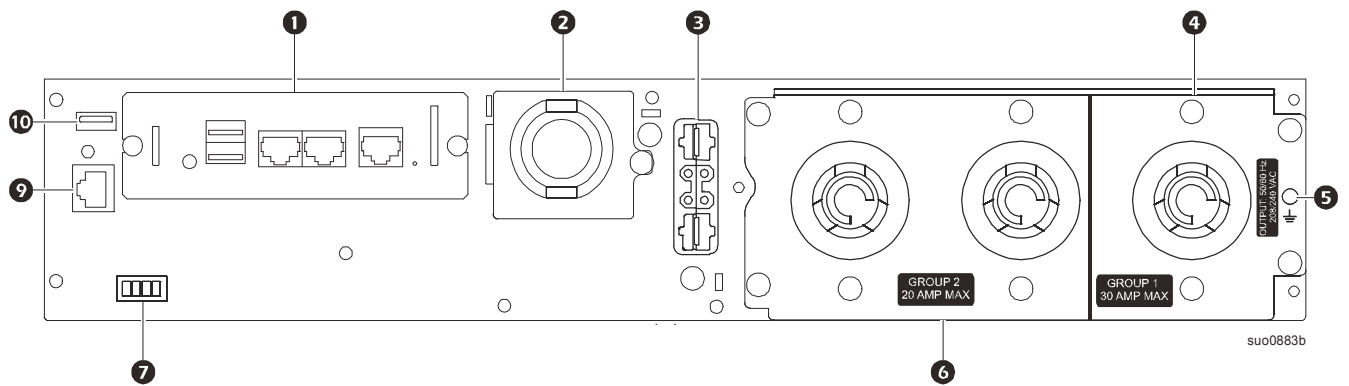
SRT2200RMXLI-NC/SRT3000RMXLI-NC



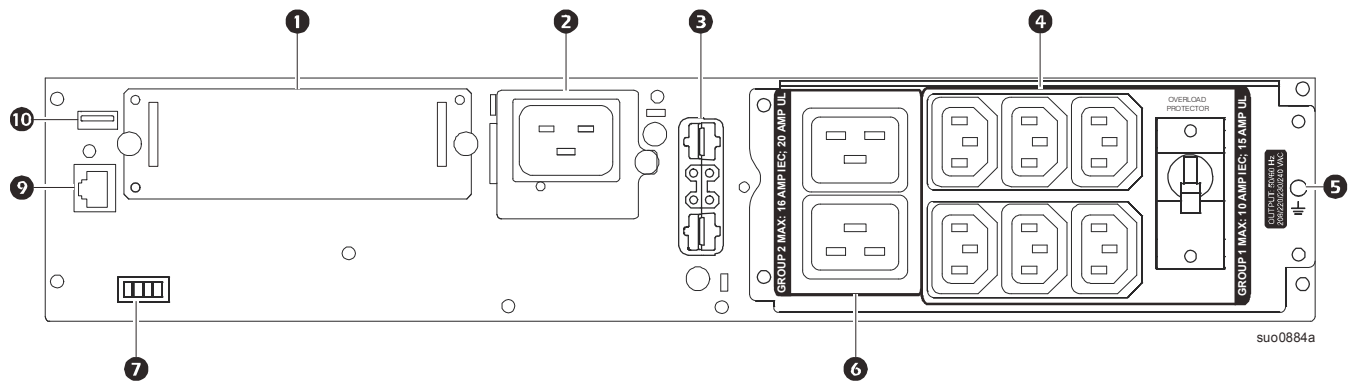
SRT3000XLT/SRT3000RMXLT



SRT3000RMXLT-NC



SRT3000XLW-IEC/SRT3000RMXLW-IEC



Jelmagyarázat a hátlapon lévő elemek azonosításához

❶	SmartSlot	A SmartSlot külön rendelhető kezelési kiegészítők csatlakoztatására használható.
❷	AC bemenet áramkábel vagy huzalozott kimeneti doboz	Az SRT3000XLT, SRT3000RMXLT, SRT3000RMXLT-NC modellek gyárilag szerelt bemeneti tápkábellel rendelkeznek.
❸	Külső akkumulátoros áramellátás és kommunikációs csatlakozó	Az XLBP-n lévő külső akkumulátorkábel segítségével csatlakoztassa az UPS-t az XLBP-hez. A külső akkumulátoregységek feszültségkimaradás idején hosszabb futási időt biztosítanak. Az UPS legfeljebb 10 külső akkumulátor egységet ismer fel automatikusan.
❹	Ellenőrizhető 1-es kimenetecsoport	Ezekhez a kimenetekhez elektronikus eszközöket csatlakoztathat.
❺	Készülékváz földelőcsavarok	Az UPS és az XLBP-k földelőcsavarral rendelkeznek, amelyhez földvezetékek csatlakoztathatók. A földelővezeték csatlakoztatása előtt válassza le a szünetmentes tápegységet az elektromos hálózatról.
❻	Ellenőrizhető 2-es kimenetecsoport	Ezekhez a kimenetekhez elektronikus eszközöket csatlakoztathat.
❼	EPO sorkapocs	A vészkapcsoló (EPO) csatlakozója lehetővé teszi, hogy a felhasználó a szünetmentes tápegységet a központi vészkapcsolóhoz csatlakoztassa.
❽	Soros com	Az UPS-sel való kommunikációhoz használt COM port. Csak az APC by Schneider Electric által szállított vagy jóváhagyott készleteket használja. Más soros interfészkábelek inkompatibilisek a szünetmentes tápegység csatlakozójával.
❿	USB-port	Az USB-port szerver csatlakoztatásához használható natív operációs rendszerrel végzett kommunikációhoz, illetve szoftverrel használható az UPS-szel végzett kommunikációhoz.

UPS konfiguráció

A vészkapcsoló csatlakoztatása

A vészkapcsoló (EPO) csatlakoztatására vonatkozó utasításokért tekintse meg a használati és karbantartási útmutatót a felhasználói dokumentáció CD-n (tartozék).

Vezérelhető kimenetecsoportok konfigurálása

Az UPS-en lévő aljzatok csoportokba vannak rendezve. Ha konfigurálni szeretné a vezérelt kimenetek funkcióit, használja a kijelző felületén lévő **Haladó** és navigáljon a következő beállításhoz: **Főmenü > Konfiguráció > Kimenetek > Kimenetsoport**.

UPS-kijelzőfelület

<p>1 ÁRAM BE/KI gomb</p> <p>Világító jelzőfények: - Nincs világítás; az UPS és a kimeneti feszültség ki van kapcsolva - Fehér színű világítás; az UPS és a kimeneti feszültség be van kapcsolva - Piros színű világítás; az UPS be van kapcsolva, a kimeneti feszültség pedig ki van kapcsolva</p>	
<p>2 Terhelés ikon Hallható riasztás letiltása/némítása ikon</p>	
<p>3 UPS állapot információ</p>	
<p>4 Üzem mód ikonok</p>	
<p>5 ESCAPE gomb</p>	
<p>6 OK gomb</p>	
<p>7 UP/DOWN gomboks</p>	
<p>8 Vezérelhető kimenetsoport állapota ikonok</p>	
<p>9 Akkumulátor állapota ikonok</p>	

A kijelző működése

Használja a UP/DOWN mutató nyíl gombokat a főmenü pontjai közötti görgetéshez. Nyomja meg az OK gombot a kiválasztott lehetőség elfogadásához. Nyomja meg az ESC gombot, hogy visszalépjön az előző menüre.

Az LCD kijelző felületen megjelenített ikonok a telepített firmware-verziótól függően változhatnak.

	<p>Terhelés ikon: A terhelési teljesítmény hozzávetőleges százalékát a terhelési sávon lévő világító szegmensek száma jelképezi. Minden vonal 16%-ot jelent a terhelési teljesítményből.</p>
	<p>Némítás ikon: A hallható riasztás letiltott/némított állapotát jelképezi.</p>

UPS állapot információ

Az állapotinformáció mező kulcsfontosságú adatokat közöl az UPS állapotáról.






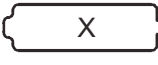





Az **Általános** menü lehetővé teszi a felhasználó számára az alábbi öt képernyő egyikének kiválasztását. Használja a UP/DOWN mutató nyíl gombokat a főmenü pontjai közötti görgetéshez.

A **Haladó** menü automatikusan végiggörgeti az öt képernyőt.

- **Bemeneti feszültség**
- **Kimeneti feszültség**
- **Kimeneti frekvencia**
- **Terhelés**
- **Tartásidő**

UPS esemény esetén állapotfrissítések jelennek meg leírva az eseményt vagy állapotot.

A kijelző borostyánsárga színnel jelzi a figyelmeztetéseket és piros színnel a riasztásokat az adott esemény vagy feltétel súlyosságától függően.

Üzem mód ikonok	
	Hálózatról táplált mód: Az UPS szabályozott áramellátásról biztosítja a csatlakoztatott berendezés energiaellátását.
	Áthidaló üzemmód: Az UPS Áthidaló módban működik és a csatlakoztatott berendezések a hálózatról kapják az áramellátást, amíg a bemeneti feszültség és frekvencia a konfigurált határokon belül vannak.
	Zöld mód: Amikor Zöld üzemmódban van, a hálózati áramellátás közvetlenül a fogyasztókra kerül. Áramkimaradás esetén a terhelés áramellátása akár 10 ms-ig megszakadhat, amíg az UPS On-Line vagy Akkumulátor módra vált. A Zöld mód engedélyezésekor figyelembe kell venni az olyan eszközök jelenlétét, amelyek érzékenyek az áramingadozásra.
UPS állapot ikon	
	Akkumulátor üzemmód: Az UPS akkumulátorról biztosítja a csatlakoztatott berendezés energiaellátását.
	Az UPS felfedezett egy belső hibát az akkumulátornál. Kövesse a képernyőn megjelenő utasításokat.
	Az UPS felfedezett egy kritikus fontosságú hibát az akkumulátornál. Az akkumulátor a hasznos élettartama végéhez közeledik és ki kell cserélni.
	Egy UPS riasztást jelez, amire oda kell figyelni.
Vezérelhető kimenetsoport ikonok	
	Rendelkezésre álló tápfeszültség a vezérelhető kimenetsoporton: Az ikon melletti szám azonosítja azon kimenetsoportokat, amelyeken tápfeszültség áll rendelkezésre. Villogó ikon azt jelzi, hogy a kimenetsoport a KI módból a BE módba késleltetve kapcsol át.
	Nincs rendelkezésre álló tápfeszültség a vezérelhető kimenetsoporton: Az ikon melletti szám azonosítja azon kimenetsoportokat, amelyeken nem áll rendelkezésre tápfeszültség. Villogó ikon azt jelzi, hogy a kimenetsoport a BE módból a KI módba késleltetve kapcsol át.
Akkumulátor állapota ikonok	
	Akkumulátortöltés állapota: Jelzi az akkumulátor töltési állapotát.
	Akkumulátortöltés folyamatban: Jelzi, hogy az akkumulátor töltés alatt van.

A menü áttekintése

A kijelző **Standard** és **Haladó** menüképernyőkkel rendelkezik. A **Standard** vagy **Haladó** menüképernyők között az első telepítéskor lehet választani, és a **Configuration** (Beállítás) menüben ezt a beállítást később bármikor lehet módosítani.

A **Standard** menük a leggyakrabban használt menük.

A **Haladó** menük kiegészítő lehetőségeket kínálnak.

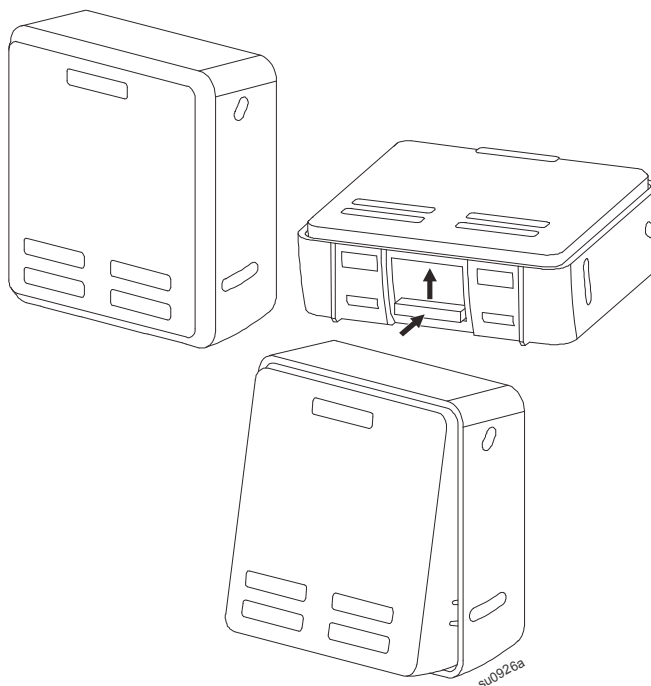
Megjegyzés: A tényleges menüképernyők típusonként és firmware-verzióként eltérhetnek.

A konfigurálás részleteit lásd az UPS használati utasításában.

LCD kijelzőfelület szögbeállítása

Az LCD kijelzőfelület szögét beállíthatja a megjelenített üzenetek jobb olvashatósága érdekében.

1. Távolítsa el az előlapot.
2. Keresse meg a gombot a kijelzőfelület alján.
3. Nyomja meg a gombot és csúsztassa ki az LCD kijelzőfelület alját. Kattanás jelzi, ha a kijelző elérte a maximális szöget.



Ügyfélszolgálati és garancia információk az APC-ről a Schneider Electric honlapján www.apc.com elérhető.

© 2018 APC by Schneider Electric APC, the APC logo, and Smart-UPS a Schneider Electric Industries S.A.S. vagy leányvállalatai tulajdona. Minden más védjegy az adott tulajdonosé.

HU 990-5268B
04/2018