



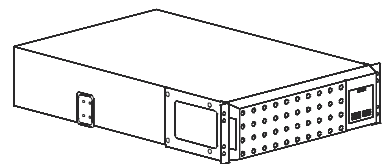
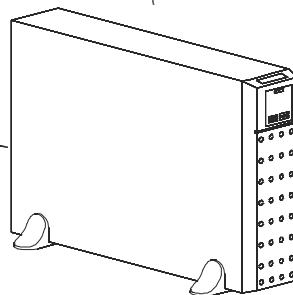
by Schneider Electric

Panduan Pengoperasian

Smart-UPS™ On-Line SRT Pasokan Daya Tanpa Gangguan

SRT2200XLI
SRT2200RMXLI
SRT2200RMXLI-NC
SRT3000XLI
SRT3000RMXLI
SRT3000RMXLI-NC
SRT3000XLT
SRT3000RMXLT
SRT3000RMXLT-NC
SRT3000XLW-IEC
SRT3000RMXLW-IEC

208/220/230/240 Vac
Tower/Rack-Mount 2U



Informasi Umum

Pesan Keselamatan Penting

Baca petunjuk dengan cermat agar Anda memahami perangkat ini sebelum mencoba memasang, mengoperasikan, menservis, atau memelihara UPS. Pesan khusus berikut mungkin akan ditampilkan dalam panduan ini atau di perangkat untuk mengingatkan Anda akan kemungkinan bahaya atau informasi yang perlu diperhatikan tentang penjelasan atau penyederhanaan prosedur.



Selain simbol ini, label Bahaya atau Peringatan keselamatan produk menunjukkan kemungkinan bahaya aliran listrik yang akan mengakibatkan cedera badan jika petunjuk tidak diikuti.



Selain simbol ini, label Peringatan atau Perhatian untuk keamanan produk menunjukkan adanya bahaya yang dapat mengakibatkan cedera dan kerusakan produk jika petunjuk tidak diikuti.

BAHAYA

BAHAYA menunjukkan kondisi bahaya langsung yang, jika tidak dihindari, akan berakibat pada kematian atau cedera parah.

PERINGATAN

PERINGATAN menunjukkan kemungkinan kondisi bahaya yang, jika tidak dihindari, dapat berakibat pada kematian atau cedera parah.

PERHATIAN

PERHATIAN menunjukkan kemungkinan kondisi bahaya yang, jika tidak dihindari, dapat berakibat pada cedera ringan atau sedang.

CATATAN

CATATAN digunakan untuk menangani praktik yang tidak terkait dengan cedera fisik.

Panduan Penanganan Produk



<18 kg
<40 lb



18-32 kg
40-70 lb



32-55 kg
70-120 lb



>55 kg
>120 lb



Keselamatan dan Informasi Umum

- Patuhi semua peraturan listrik lokal dan nasional.
- Penyambungan kabel harus dilakukan oleh ahli listrik.
- Perubahan dan modifikasi yang dilakukan pada unit ini yang tidak disetujui secara tertulis oleh APC dapat membatalkan garansi.
- UPS ini ditujukan hanya untuk penggunaan dalam ruangan.
- Jangan operasikan UPS ini di bawah sinar matahari langsung, bila terkena cairan, maupun di tempat yang sangat berdebu atau lembab.
- Pastikan ventilasi udara pada UPS tidak terhalang. Sediakan ruang yang cukup untuk ventilasi yang benar.
- Untuk UPS dengan kabel daya yang terpasang dari pabrik, sambungkan kabel daya UPS langsung ke stopkontak. Jangan gunakan pelindung kejutan atau kabel perpanjangan.
- Baterai biasanya berfungsi baik selama dua sampai lima tahun. Faktor-faktor lingkungan berpengaruh pada usia baterai. Suhu sekitar yang tinggi, daya listrik yang buruk, serta pemakaian yang singkat dan sering akan memperpendek usia baterai.
- Segera ganti baterai jika UPS menunjukkan perlunya penggantian baterai.
- Peralatan ini berat. Selalu lakukan teknik pengangkatan yang aman sesuai dengan berat peralatan ini.
- Baterai berat. Keluarkan baterai sebelum memasang UPS dan unit baterai eksternal (XLBP) di rak.
- Selalu pasang XLBP di bawah pada konfigurasi pemasangan rak. UPS harus dipasang di atas XLBP.
- Selalu pasang peralatan tambahan di atas UPS dengan konfigurasi pemasangan rak.
- Informasi keamanan tambahan terdapat di Pedoman Keamanan yang diberikan bersama unit ini.

Keamanan saat Membuang Arus Listrik

- UPS memiliki baterai internal dan dapat menimbulkan bahaya kejutan bahkan saat dilepaskan dari daya AC dan DC.
- Konektor output AC dan DC mungkin memperoleh arus dari remote atau kontrol otomatis.
- Sebelum memasang atau menservis perangkat, periksa:
 - pemutus sirkuit input pada posisi **MATI**.
 - Baterai UPS internal dikeluarkan
 - Modul baterai XLBP tidak tersambung.

Keamanan Kelistrikan

- Untuk model dengan input berkabel, sambungan ke sirkuit cabang (induk) harus dilakukan oleh teknisi listrik berkualifikasi.
- Hanya Model 230 V: Agar sesuai dengan petunjuk EMC, panjang kabel output yang menempel ke UPS harus tidak melebihi 10 meter.
- Konduktor pembumian protektif untuk UPS membawa arus bocoran dari peralatan-peralatan beban (peralatan komputer). Konduktor arde terlindung harus dipasang sebagai bagian dari sirkuit cabang yang memasok UPS. Konduktor harus memiliki ukuran dan materi pelindung yang sama seperti konduktor catu sirkuit cabang yang diarde dan tidak diarde. Konduktor biasanya berwarna hijau dan dengan atau tanpa garis kuning.
- Konduktor arde input UPS harus terikat kuat untuk melindungi pengardean pada panel servis.
- Jika daya input UPS dipasok oleh sistem turunan terpisah, maka konduktor arde harus terikat kuat pada transformer pemasok atau generator set motor.

Keamanan Baterai

- Ganti baterai dengan nomor dan jenis yang sama seperti aslinya terpasang dalam alat.
- Schneider Electric menggunakan baterai Asam Timbal Tersegel Bebas Perawatan. Dengan penggunaan dan penanganan normal, tidak diperlukan kontak dengan komponen internal baterai. Pengisian daya berlebih, pemanasan berlebih, atau kesalahan penggunaan baterai lainnya dapat mengakibatkan bocornya elektrolit baterai. Elektrolit yang dilepaskan beracun dan mungkin berbahaya bagi kulit dan mata.
- PERHATIAN: Sebelum memasang atau mengganti baterai, lepaskan perhiasan seperti jam tangan dan cincin.
Arus hubungan-singkat tinggi melalui material konduktif dapat menyebabkan luka bakar yang parah.
- PERHATIAN: Jangan buang baterai ke dalam api. Baterai dapat meledak.
- PERHATIAN: Jangan membuka atau membongkar baterai. Material yang dilepaskan dapat membahayakan kulit dan mata, dan mungkin beracun.

Informasi umum

- UPS akan mengenali sebanyak 10 unit baterai eksternal yang tersambung ke UPS.
Catatan: Waktu pengisian daya akan meningkat untuk setiap penambahan XLBP.
- Model dan nomor seri terletak pada label kecil di panel belakang. Untuk sebagian model, terdapat label tambahan pada rangka di bawah bezel depan.
- Selalu daur ulang baterai bekas.
- Daurlang materi kemasan atau simpan untuk penggunaan berikutnya.

Peringatan frekuensi radio FCC Kelas A

Peralatan ini telah diperiksa dan dinyatakan sesuai dengan batas-batas untuk peralatan digital kelas A, sesuai dengan bagian ke 15 dari Peraturan FCC. Batasan tersebut ditujukan untuk memberikan perlindungan yang memadai terhadap gangguan berbahaya saat perangkat dioperasikan di lingkungan komersial. Peralatan ini mengeluarkan, menggunakan, dan dapat menyebarkan energi radio frekuensi, dan jika tidak dipasang dan digunakan sesuai dengan petunjuk, dapat menyebabkan gangguan pada komunikasi radio. Penggunaan peralatan ini di lingkungan perumahan kemungkinan besar dapat menyebabkan gangguan dimana pemakai akan diwajibkan memperbaiki gangguan yang ditimbulkan atas biaya sendiri.

Deskripsi Produk

APC by Schneider Electric Smart-UPS™ On-Line SRT adalah catu daya tak terputus (UPS) berkinerja tinggi. UPS membantu memberikan perlindungan bagi peralatan elektronik dari pemadaman listrik, turunnya tegangan secara mendadak, turun-naiknya tegangan, fluktuasi listrik kecil dan besar. UPS juga memberikan daya cadangan baterai untuk perangkat tersambung hingga daya listrik kembali ke tingkat yang aman atau hingga daya baterai habis.

Panduan pengguna ini tersedia dalam CD Dokumentasi yang disertakan dan di situs web APC by Schneider Electric, www.apc.com.

Ikhtisar Produk

Spesifikasi

Untuk spesifikasi lainnya, lihat situs web APC by Schneider Electric www.apc.com, www.apc.com.

Lingkungan

Suhu	Operasi	0° hingga 40° C (32° hingga 104° F)
	Penyimpanan	-15° hingga 45° C (5° hingga 113° F)
Ketinggian	Operasi	0 - 3.000 m (0 - 10.000 ft)
	Penyimpanan	0 - 15.000 m (50.000 ft)
Kelembaban	0% sampai 95% kelembaban relatif, tidak berembun	
Kelas Perlindungan	Nilai IP 20	
Catatan: Isi daya modul baterai setiap enam bulan selama penyimpanan. Faktor-faktor lingkungan berpengaruh pada usia baterai. Suhu sekitar yang tinggi, kelembaban tinggi, catu daya berkualitas buruk, dan sering kali menggunakan pengisi daya dalam waktu singkat akan memperpendek masa pakai baterai.		

Fisik

Model SRT2200XLI/SRT2200RMXLI/SRT2200RMXLI-NC

UPS ini berat. Ikuti semua panduan pengangkatan.


Termasuk berat unit baterai, tanpa kemasan	25 kg (55 lb)
Termasuk berat unit baterai, dengan kemasan	Model Pemasangan di Rak: 34 kg (75 lb) Model menara: 31 kg (68 lb)
Dimensi unit tanpa kemasan Tinggi x Panjang x Lebar	85 (2U) mm x 432 mm x 560 mm 3.35 (2U) in x 17 in x 22 in
Dimensi unit dengan kemasan Tinggi x Panjang x Lebar	245 mm x 600 mm x 810 mm 9,7 in x 23,6 in x 31,9 in
Model dan nomor seri terletak pada label kecil di panel belakang.	

Model SRT3000XLI/SRT3000RMXLI/SRT3000RMXLI-NC/SRT3000XLT/SRT3000RMXLT/SRT3000RMXLT-NC/SRT3000XLW-IEC/SRT3000RMXLW-IEC

UPS ini berat. Ikuti semua panduan pengangkatan.

Termasuk berat unit baterai, tanpa kemasan	31 kg (69 lb)
Termasuk berat unit baterai, dengan kemasan	Model Pemasangan di Rak: 40 kg (88 lb) Model menara: 37 kg (81 lb)
Dimensi unit tanpa kemasan Tinggi x Panjang x Lebar	85 (2U) mm x 432 mm x 611 mm 3.35 (2U) in x 17 in x 24 in
Dimensi unit dengan kemasan Tinggi x Panjang x Lebar	245 mm x 600 mm x 870 mm 9,7 in x 23,6 in x 34,3 in
Model dan nomor seri terletak pada label kecil di panel belakang.	

Baterai

 PERHATIAN
RISIKO GAS HIDROGEN SULFIDA DAN ASAP BERLEBIH
<ul style="list-style-type: none"> • Segera ganti baterai sedikitnya setiap 5 tahun. • Segera ganti baterai jika UPS menunjukkan perlunya penggantian baterai. • Ganti baterai di akhir masa pakainya. • Ganti baterai dengan nomor dan jenis yang sama seperti aslinya terpasang dalam alat. • Segera ganti baterai saat UPS menunjukkan kondisi suhu baterai yang mengalami panas berlebih, atau suhu di dalam UPS terlalu tinggi, atau ketika ada bukti kebocoran elektrolit. Matikan UPS, cabut dari colokan arus bolak-balik (AC), dan lepaskan sambungan baterai. Jangan mengoperasikan UPS sampai baterai-baterai tersebut diganti.
Kegagalan untuk mengikuti petunjuk ini dapat mengakibatkan kerusakan peralatan dan cedera ringan maupun sedang.

	Models SRT2200	Models SRT3000
Jenis baterai	Baterai Asam Timbal, Berpengatur Katup bebas perawatan, tersegel	
Modul baterai pengganti UPS ini memiliki modul baterai dapat ditukar. Lihat panduan pengguna tentang baterai pengganti yang sesuai untuk petunjuk pemasangan. Hubungi dealer atau kunjungi situs web APC by Schneider Electric, www.apc.com untuk informasi tentang penggantian baterai.	APCRBC141	APCRBC152
Jumlah modul baterai	1 modul baterai	
Tegangan untuk masing-masing modul baterai	72 VDC	96 VDC
Tegangan baterai total untuk UPS	72 VDC	96 VDC
Nilai Ah	5 Ah per modul baterai	
Panjang kabel XLBP	500 mm (19.7 in)	

Kelistrikan

PERHATIAN*: Untuk mengurangi risiko kebakaran, hanya hubungkan UPS ke sirkuit yang disediakan dengan pelindung kelebihan arus dengan kapasitas maksimal sesuai dengan Kode Listrik Nasional (National Electrical Code), ANSI/NFPA 70 dan Kode Listrik Kanada (Canadian Electrical Code), Bagian I, C22.1.

PERHATIAN

RISIKO KEBAKARAN, RISIKO KERUSAKAN PERANGKAT MAUPUN CEDERA FISIK

UPS SRT3000XLI, SRT3000RMXLI, SRT3000XLW-IEC atau SRT3000RMXLW-IEC UPS tidak boleh terus-menerus beroperasi pada daya penuh di bawah tegangan input 220 V saat dialiri daya dengan kabel BS 1363 (Inggris) hingga C20.

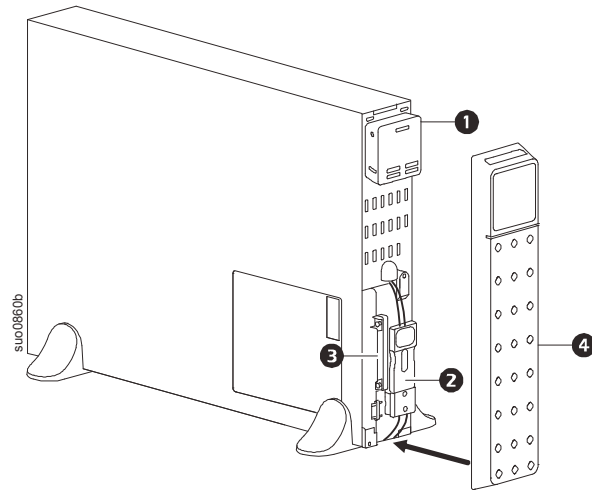
Kegagalan untuk mengikuti petunjuk ini dapat mengakibatkan cedera ringan maupun sedang.

Model	Arus	Membangun Nilai Arus Pemutus Sirkuit (CB)
SRT2200XLI	2200 VA / 1980 W	16 A
SRT2200RMXLI		
SRT2200RMXLI-NC		
SRT3000XLI	3000 VA / 2700 W	20 A
SRT3000RMXLI		
SRT3000RMXLI-NC		
SRT3000XLT		20 A* / 2-kutub
SRT3000RMXLT		
SRT3000RMXLT-NC		
SRT3000XLW-IEC		20 A IEC; 20 A UL* / 2 kutub
SRT3000RMXLW-IEC		

Output	
Frekwensi Output	50 Hz / 60 Hz
Tegangan Output Nominal	SRT2200XLI/SRT2200RMXLI/SRT2200RMXLI-NC/SRT3000XLI/SRT3000RMXLI/SRT3000RMXLI-NC: 220 V, 230 V, 240 V SRT3000XLT/SRT3000RMXLT/SRT3000RMXLT-NC: 208 V, 240 V SRT3000XLW-IEC/SRT3000RMXLW-IEC: 208V, 220V, 230V, 240V
Input	
Frekuensi Input	40 Hz - 70 Hz
Tegangan Input Nominal	SRT2200XLI/SRT2200RMXLI/SRT2200RMXLI-NC/SRT3000XLI/SRT3000RMXLI/SRT3000RMXLI-NC: 220 V, 230 V, 240 V SRT3000XLT/SRT3000RMXLT/SRT3000RMXLT-NC: 208 V, 240 V SRT3000XLW-IEC/SRT3000RMXLW-IEC: 208V, 220V, 230V, 240V
Nilai arus input	Models SRT2200: 13 A Models SRT3000: 16 A

Fitur Panel Belakang

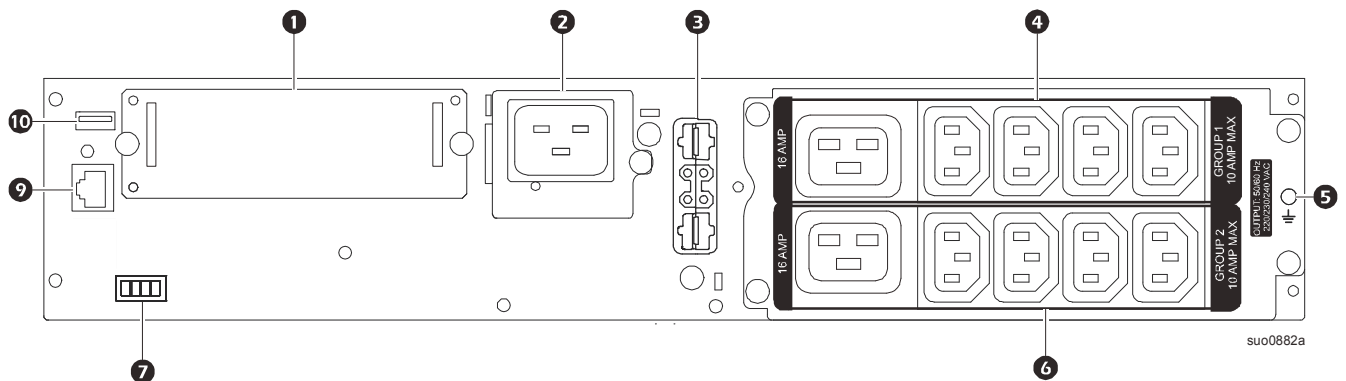
- ❶ Panel antarmuka tampilan
- ❷ Konektor baterai UPS
- ❸ Modul baterai
- ❹ Bezel



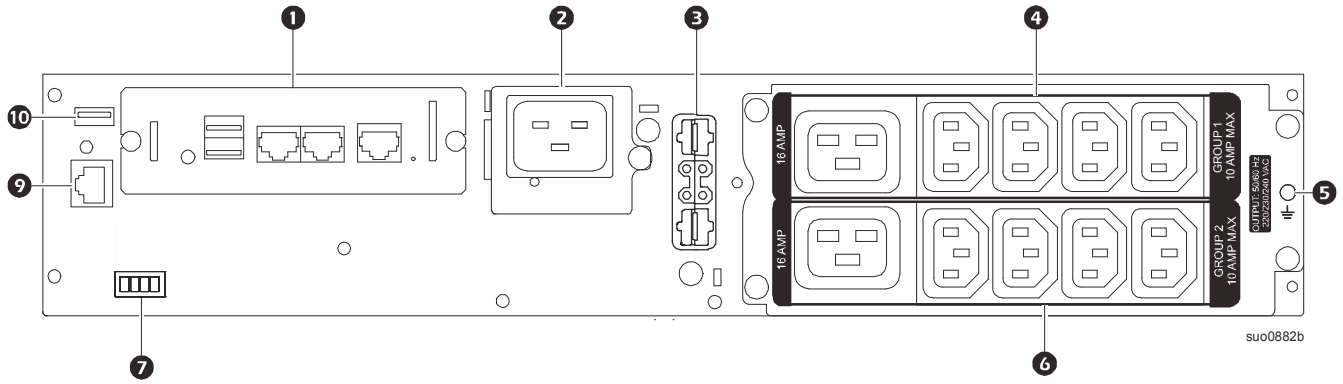
Fitur-Fitur Panel Belakang

Catatan: Lihat tabel “Kunci untuk mengidentifikasi fitur panel belakang” on page 9, yang memberikan kunci ke nomor keterangan untuk grafis panel belakang yang digambarkan dalam panduan ini.

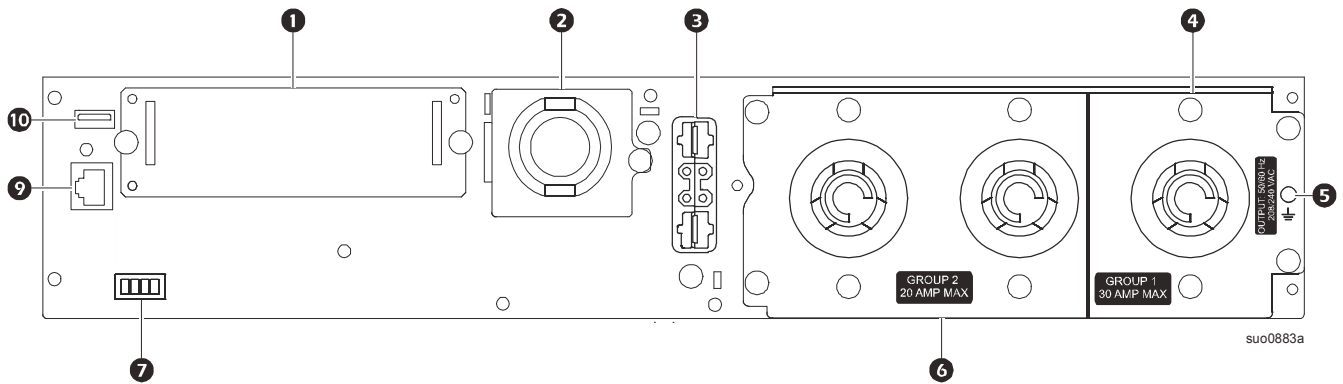
SRT2200XLI/SRT2200RMXLI/SRT3000XLI/SRT3000RMXLI



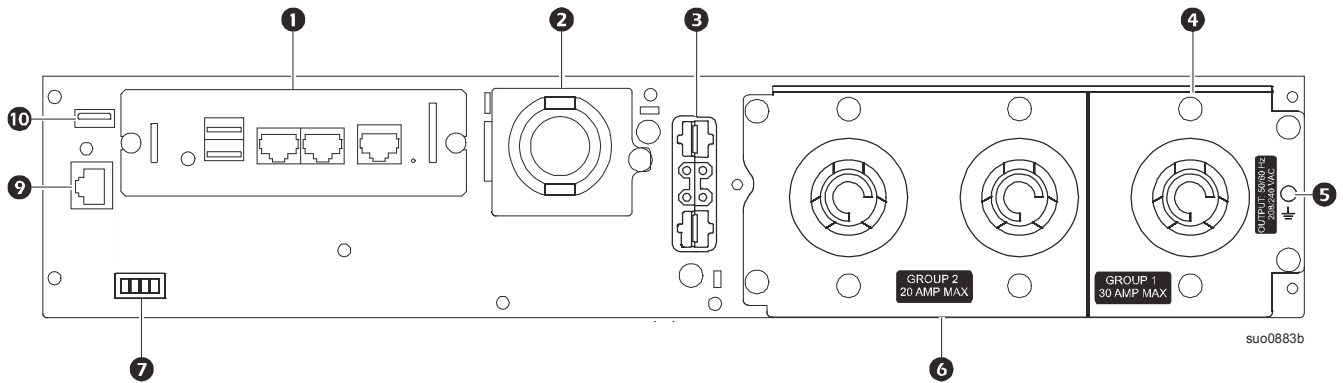
SRT2200RMXLI-NC/SRT3000RMXLI-NC



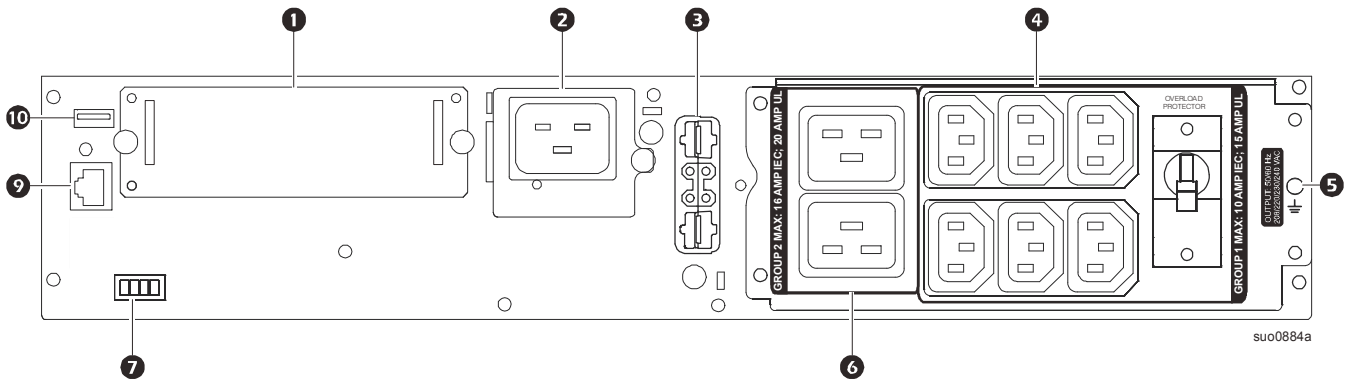
SRT3000XLT/SRT3000RMXLT



SRT3000RMXLT-NC



SRT3000XLW-IEC/SRT3000RMXLW-IEC



Kunci untuk mengidentifikasi fitur panel belakang

①	SmartSlot	SmartSlot dapat digunakan untuk menyambungkan aksesoris manajemen opsional.
②	Kabel daya input AC atau kotak input berkabel	Model SRT3000XLT, SRT3000RMXLT, SRT3000RMXLT-NC dilengkapi kabel daya input yang telah dipasang di pabrik.
③	Konektor daya dan komunikasi baterai eksternal	Gunakan kabel baterai eksternal pada XLBP untuk menyambungkan UPS dan XLBP. XLBP menyediakan perpanjangan waktu operasi selama listrik mati. UPS akan secara otomatis mengenali hingga 10 unit baterai eksternal.
④	Kumpulan outlet 1 terkontrol	Sambungkan perangkat elektronik ke outlet ini.
⑤	Sekrup pengardean chassis	UPS dan XLBP memiliki sekrup arde untuk menyambungkan kabel arde. Sebelum menyambungkan kabel arde, lepas UPS dari stopkontak.
⑥	Kumpulan outlet 2 terkontrol	Sambungkan perangkat elektronik ke outlet ini.
⑦	Terminal EPO	Terminal Pematian Daya Darurat (EPO) memungkinkan pengguna menyambungkan UPS ke sistem EPO sentral.
⑨	Serial Com	Port Kom Seri digunakan untuk berkomunikasi dengan UPS. Gunakan hanya kit interface yang dipasok atau disetujui oleh APC by Schneider Electric. Kabel antarmuka seri lainnya tidak akan sesuai dengan konektor UPS.
⑩	Port USB	Port USB digunakan untuk menyambungkan server bagi komunikasi sistem operasi asli atau perangkat lunak untuk berkomunikasi dengan UPS.

Operasi

Menyambungkan Perangkat

PERHATIAN

RISIKO KEJUTAN LISTRIK

- Lepas pemutus sirkuit input induk sebelum memasang atau menservis UPS maupun perangkat tersambung.
- Lepas baterai internal dan eksternal sebelum memasang atau menservis UPS maupun perangkat tersambung.
- UPS memiliki baterai internal dan eksternal yang dapat menimbulkan bahaya kejutan bahkan setelah dilepas dari sirkuit induk.
- UPS berkabel AC dan outlet yang dapat disambungkan mungkin memperoleh arus dari remote atau kontrol otomatis.
- Lepas perangkat dari UPS sebelum menservis perangkat apapun.

Kegagalan untuk mengikuti petunjuk ini dapat mengakibatkan cedera ringan maupun sedang.

Catatan: Baterai UPS mengisi hingga 90% kapasitas dalam beberapa jam three pertama sewaktu pengoperasian normal. **Jangan harapkan kemampuan waktu pengoperasian baterai penuh selama masa pengisian daya awal ini.**

1. Hubungkan modul baterai internal. Lihat Panduan instalasi untuk informasi selengkapnya.
2. Sambungkan perangkat ke outlet di panel belakang UPS.
Lihat “Kumpulan Outlet Terkontrol” on page 19.
3. Sambungkan UPS ke stopkontak.

Hidupkan/Matikan UPS

Pertama kali UPS dihidupkan, layar **Setup Wizard** (Wizard Konfigurasi) ditampilkan. Ikuti permintaan untuk mengkonfigurasi pengaturan UPS. Lihat “Konfigurasi” on page 14.

Untuk menyalakan UPS dan semua peralatan yang terhubung, tekan tombol POWER ON/OFF (daya hidup/mati) pada panel tampilan. Ikuti petunjuk untuk menghidupkan UPS secara langsung atau setelah ada jeda, kemudian tekan OK.

CATATAN: Bila tidak ada aliran listrik masuk dan UPS dimatikan, fitur cold start (mulai dari keadaan dingin) bisa digunakan untuk menghidupkan UPS dan perlengkapan yang menggunakan daya baterai,

Untuk memulai dalam keadaan dingin, tekan tombol POWER ON/OFF (daya hidup/mati).

Panel layar akan menyala dan tombol POWER ON/OFF (daya hidup/mati) akan menyala merah.

Untuk menghidupkan daya output, tekan tombol POWER ON/OFF (daya hidup/mati) lagi. Pilih petunjuk **Turn ON with NO AC** (Hidupkan TANPA AC) lalu tekan OK.

Untuk mematikan daya output, tekan tombol POWER ON/OFF (daya hidup/mati). Ikuti petunjuk untuk mematikan UPS secara langsung atau setelah ada jeda, kemudian tekan OK.

CATATAN: Setelah daya output UPS dimatikan dan input AC ditiadakan, UPS akan tetap menggunakan baterai untuk daya internal selama 10 menit. Untuk menghilangkan daya sama sekali, tekan tombol POWER ON/OFF (daya hidup/mati). Ikuti petunjuk untuk memilih **Daya Internal Mati**, kemudian tekan OK.






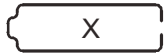







Antarmuka Tampilan UPS

<p>1 Tombol POWER ON/OFF (DAYA HIDUP/ MATI)</p> <p>Indikasi nyala tombol: -Tidak ada nyala, UPS dan daya output mati -Nyala putih, UPS dan daya output hidup -Nyala merah, UPS hidup dan daya output mati</p>	
<p>2 Ikon muatan Ikon nonaktifkan/aktifkan suara alarm</p>	
<p>3 Informasi status UPS</p>	
<p>4 Ikon mode operasi</p>	
<p>5 Tombol ESCAPE</p>	
<p>6 Tombol OK</p>	
<p>7 Tombol UP/DOWN (atas/bawah)</p>	
<p>8 Ikon status kumpulan outlet terkontrol</p>	
<p>9 Ikon status baterai</p>	

Operasi Antarmuka Tampilan UPS

Gunakan tombol UP/DOWN (atas/bawah) untuk menggulir pilihan yang tersedia. Tekan tombol OK untuk menerima opsi yang dipilih. Tekan tombol ESC untuk kembali ke menu sebelumnya.

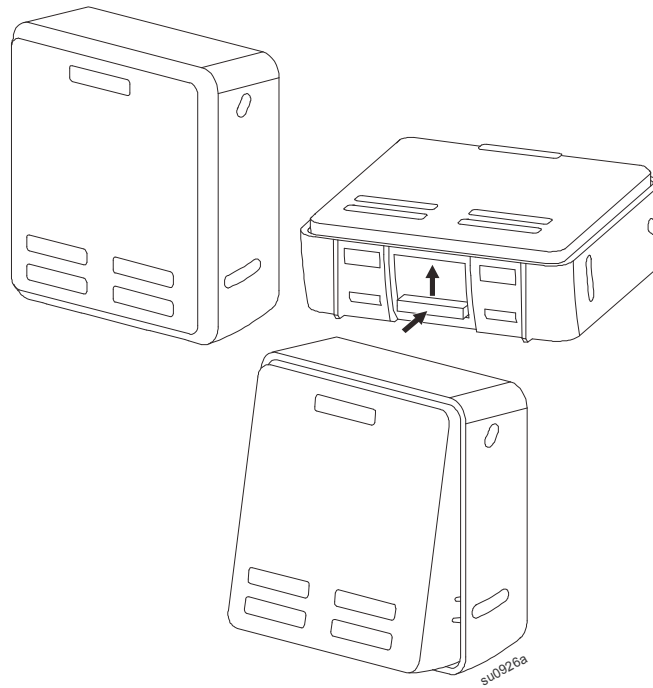
<p>Ikon pada layar antarmuka tampilan LCD dapat berbeda, tergantung pada versi firmware terinstal dan model UPS tertentu.</p>	
	<p>Ikon muatan: Persentase perkiraan kapasitas muatan ditunjukkan oleh jumlah bagian baris muatan yang menyala. Setiap baris mewakili 16% dari kapasitas beban.</p>
	<p>Ikon diam: Menunjukkan alarm bersuara dinonaktifkan/diam.</p>
<p>Informasi Status UPS</p> <p>Kolom informasi status berisi informasi penting tentang status UPS. Menu Standard (Standar) akan memungkinkan pengguna memilih salah satu dari layar berikut. Gunakan tombol UP/DOWN (atas/bawah) untuk menggulir layar yang tersedia. Menu Advanced (Lanjutan) akan bergulir melewati lima layar secara otomatis.</p> <ul style="list-style-type: none"> • Tegangan Masukan • Tegangan Output • Frekwensi Output • Load • Runtime <p>Dalam hal aktivitas UPS, pembaruan status akan ditampilkan untuk menerangkan aktivitas atau kondisi yang terjadi. Layar tampilan akan menyala kuning untuk menunjukkan Pesan dan merah untuk menunjukkan Peringatan, tergantung pada tingkat keparahan aktivitas atau kondisi.</p>	

Ikon Mode Operasi	
	Mode Online: UPS mengalirkan catu daya yang dikondisikan ke peralatan tersambung.
	Bypass mode: UPS sedang dalam mode Bypass (Pintasan) dan perangkat tersambung akan menerima catu daya selama voltase dan frekuensi input dalam batas yang dikonfigurasi.
	Mode Hijau: Bila dalam mode Green (Hijau) catu daya dikirim langsung ke muatan. Jika daya listrik mati, maka akan terjadi gangguan pada daya ke muatan hingga 10 ms sementara UPS beralih ke mode On-Line atau Battery (Baterai). Saat mengaktifkan mode Green (Hijau), utamakan perangkat yang mungkin peka terhadap fluktuasi daya.
Ikon Status UPS	
	Mode baterai: UPS menyalurkan daya baterai ke perangkat yang terhubung.
	UPS mendeteksi kerusakan internal dengan baterai. Ikuti petunjuk di layar.
	UPS mendeteksi kerusakan parah pada baterai. Masa pakai baterai telah berakhir dan harus diganti.
	Menunjukkan peringatan UPS yang memerlukan perhatian.
Ikon Kumpulan Outlet Terkontrol	
	<p>Daya Kumpulan Outlet Terkontrol Tersedia: Angka di sebelah ikon menunjukkan kumpulan outlet tertentu yang memiliki ketersediaan daya.</p> <p>Ikon berkedip menunjukkan bahwa kumpulan outlet berubah dari OFF ke ON dengan penundaan.</p>
	
	<p>Daya Kumpulan Outlet Terkontrol Tidak Tersedia: Angka di sebelah ikon menunjukkan kumpulan outlet tertentu yang tidak memiliki ketersediaan daya.</p> <p>Ikon berkedip menunjukkan bahwa kumpulan outlet berubah dari ON ke OFF dengan penundaan.</p>
	
Ikon Status Baterai	
	Status Daya Baterai: Menunjukkan status daya baterai.
	Pengisian Daya Baterai Berlangsung: Menunjukkan sedang mengisi daya baterai.

Penyesuaian sudut antarmuka tampilan LCD

Sudut antarmuka tampilan LCD dapat disesuaikan untuk kemudahan melihat pesan yang ditampilkan.

1. Lepaskan bezel depan.
2. Cari tombol di bagian bawah panel antarmuka tampilan.
3. Tekan tombol dan geser bagian bawah layar antarmuka tampilan LCD ke luar. Klik bersuara akan terdengar saat layar mencapai sudut maksimum.



Ikhtisar menu

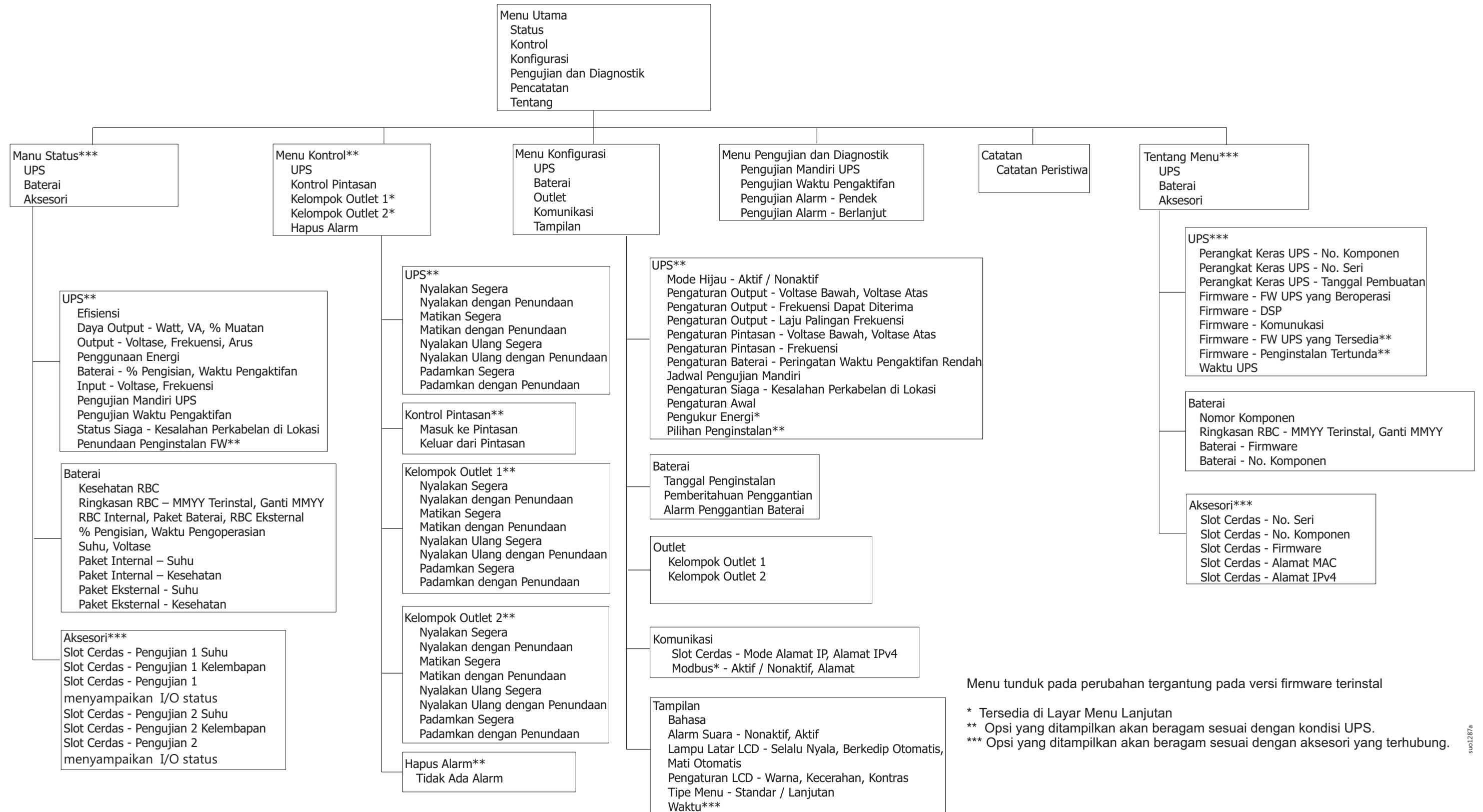
Antarmuka tampilan UPS memiliki layar menu **Standard** dan **Lanjutan**. Preferensi untuk pilihan menu **Standard** (Standar) atau **Advanced** (Lanjutan) dibuat saat penginstalan awal dan dapat diubah sewaktu-waktu melalui menu **Configuration** (Konfigurasi).

Menu **Standard** (Standar) mencakup pilihan yang paling sering digunakan.

Menu **Advanced** (Lanjutan) berisi pilihan tambahan.

Catatan: Layar menu sebenarnya dapat berbeda menurut model dan versi firmware.

Ikhtisar Menu UPS



Menu tunduk pada perubahan tergantung pada versi firmware terinstal

* Tersedia di Layar Menu Lanjutan

** Opsi yang ditampilkan akan beragam sesuai dengan kondisi UPS.

*** Opsi yang ditampilkan akan beragam sesuai dengan aksesori yang terhubung.

Konfigurasi

Pengaturan UPS


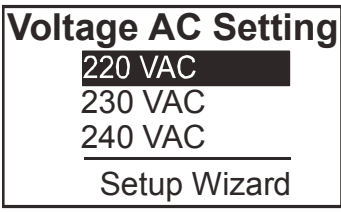
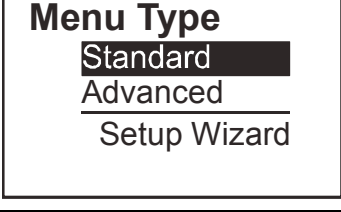
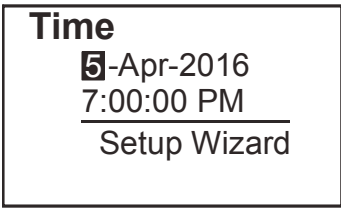
Tersedia tiga cara untuk memilih pilihan konfigurasi UPS.

1. Pertama kali UPS dihidupkan, layar **Setup Wizard** (Wizard Konfigurasi) akan terbuka. Pada setiap layar menu, pilih pengaturan yang diinginkan. Tekan OK setelah setiap pengaturan UPS dipilih.

Catatan: UPS tidak akan hidup hingga semua pengaturan dikonfigurasi.

2. Pengaturan **Main Menu/Configuration/UPS/Default (Menu Utama/Konfigurasi/UPS/Default)**. Layar ini memungkinkan pengguna mengatur ulang UPS ke pengaturan default pabrik. Tekan OK setelah pengaturan UPS dipilih.
Lihat “Konfigurasi” on page 14 dan “UPS Menu Overview” .
3. Konfigurasikan pengaturan menggunakan antarmuka eksternal, seperti antarmuka Web Manajemen Jaringan.

Konfigurasi pengaktifan

Fungsi	Deskripsi
	Pilih bahasa yang diperlukan untuk antarmuka tampilan. Pilihan bahasa akan berbeda menurut model dan versi firmware. Pilihan: <ul style="list-style-type: none">• Bahasa Indonesia• Francais• Italiano• Deutsch• Espanol• Portugues• Japanese• Russian
	Memilih voltase keluaran. Pilihan akan beragam menurut model. Pilihan: <ul style="list-style-type: none">• 208 Vac• 220 Vac• 230 Vac• 240 Vac
	Pilihan menu Standard (Standar) adalah pilihan yang paling sering digunakan. Pilihan menu Advanced (Lanjutan) akan digunakan oleh profesional TI yang memerlukan informasi konfigurasi dan pelaporan terperinci.
	Pilihan menu time (waktu) memungkinkan pengguna untuk mengatur tanggal dan waktu.

Pengaturan Umum

Konfigurasi pengaturan ini kapanpun menggunakan antarmuka tampilan atau Antarmuka Web Manajemen Jaringan.

	Parameter	Nilai Default	Pilihan	Deskripsi
UPS Menu Konfigurasi	Mode Hijau	Dinonaktifkan	Lumpuh Aktif	Nonaktifkan atau aktifkan operasi mode Green (Hijau)
	Pengaturan AC	TA (lihat penjelasan)	Model XLW: 208 V, 220 V, 230 V, 240 V Model XLI: 220 V, 230 V, 240 V Model XLT: 208 V, 240 V	Menetapkan voltase output untuk UPS. Pengaturan ini hanya dapat diubah bila output UPS mati. Pengaturan ini dapat berbeda, tergantung pada model UPS. Nilai Default: Nilai yang dipilih oleh pengguna selama penyalan awal. Aturan ulang ke bawaan pabrik tidak mengubah nilai yang dipilih.
	Output Lebih Rendah Dapat diterima Tegangan	184 V untuk output 208 V 198 V untuk output 220 V 207 V untuk output 230 V 216 V untuk output 240 V	208 V - 169 hingga 184 V 220 V - 186 hingga 198 V 230 V - 195 hingga 207 V 240 V - 204 hingga 216 V	Jika voltase input UPS adalah antara voltase lebih rendah yang dapat diterima dan voltase lebih tinggi yang dapat diterima, maka UPS akan beroperasi dalam mode Green (Hijau) saat dihidupkan.
	Output Lebih Tinggi Dapat diterima Tegangan	220 V untuk output 208 V 242 V untuk output 220 V 253 V untuk output 230 V 264 V untuk output 240 V	208 V - 220 hingga 235 V 220 V - 242 hingga 253 V 230 V - 253 hingga 265 V 240V - 264 hingga 270 V	Jika voltase output berada di luar rentang yang dapat diterima, UPS akan beralih dari mode Green (Hijau) ke mode On-Line atau ke mode Battery (Baterai).
	Frekwensi Output	Otomatis 50/60 ± 3Hz	Otomatis 50/60 ± 3 Hz 50 ± 0,1 Hz 50 ± 3,0 Hz 60 ± 0,1 Hz 60 ± 3,0 Hz	Menetapkan frekuensi output untuk UPS.
	Frekwensi Output Rasio Slew	1 Hz/Sec	0,5 Hz/Sec 1 Hz/Sec 2 Hz/Sec 4 Hz/Sec	Memilih rasio perubahan frekuensi output dalam satuan Hertz per detik.
	Bypass Lebih Rendah Dapat diterima Tegangan	160 V	208 V - 160 hingga 184 V 220 V - 160 hingga 198 V 230 V - 160 hingga 207 V 240V - 160 hingga 216 V	Jika voltase input UPS adalah antara voltase lebih rendah yang dapat diterima dan voltase lebih tinggi yang dapat diterima, maka UPS dapat masuk ke mode Bypass (Pintasan) saat dihidupkan.
	Bypass Lebih Tinggi Dapat diterima Tegangan	250 V untuk output 208 V 255 V untuk output 220 V 265 V untuk output 230 V 270 V untuk output 240 V	208 V - 220 hingga 250 V 220 V - 242 hingga 264 V 230 V - 253 hingga 270 V 240 V - 264 hingga 270 V	
	Voltase Berterima Pengaturan Bypass (Pintasan)	Frekuensi Lebih Lebar 47 - 63 Hz	<ul style="list-style-type: none"> • Frekuensi Lebih Lebar 47 - 63 Hz • Menggunakan Pengaturan Frekuensi Output 	Pengaturan Wider Frequency (Frekuensi Lebih Lebar), memungkinkan pengoperasian mode Bypass (Pintasan) untuk rentang frekuensi input 47-63 Hz.
	Peringatan Waktu Operasi Rendah	150 detik	0 hingga 1800 detik	UPS akan membunyikan alarm suara bila waktu operasi tersisa mencapai ambang ini.
Jadwal Tes Otomatis	Pengaktifan + setiap 14 hari sejak tes terakhir	<ul style="list-style-type: none"> • Jangan pernah • Pengaktifan • Pengaktifan + 7 hari • Pengaktifan + 14 hari 	Interval inilah yang membuat UPS melakukan Self Test (Tes Mandiri).	

	Parameter	Nilai Default	Pilihan	Deskripsi
UPS Menu Konfigurasi	Site Wiring Fault (Hanya untuk model XLI dan XLW)	Pengguna Dapat Mengakui	<ul style="list-style-type: none"> • Lumpuh • Aktif • Pengguna Dapat Mengakui 	<p>Memungkinkan pengguna untuk mengonfigurasi perilaku UPS untuk menanggapi peringatan kesalahan perkabelan lokasi yang dihasilkan karena sambungan saluran listrik AC input yang salah dengan fasa input dan netral dibalik.</p> <p>Nonaktif: UPS tidak pernah menunjukkan kesalahan perkabelan lokasi kepada pengguna.</p> <p>Aktif: UPS memperingatkan pengguna tentang kesalahan perkabelan lokasi, jika terdeteksi. Peringatan ini tidak dapat diatur ulang hingga kesalahan perkabelan lokasi diperbaiki.</p> <p>Pengguna Dapat Mengakui: UPS memperingatkan pengguna tentang kesalahan perkabelan lokasi, jika terdeteksi. Peringatan aktif hingga pengguna mengakuinya dengan menekan OK.</p>
	Model PDU	Standar	SRT011 dan SRT012 untuk model XLT and XLW SRT012 untuk model XLI	<p>Pilih model PDU yang dipasang di UPS untuk pengoperasian PDU yang tepat.</p> <p>Lihat dokumentasi pengguna untuk model PDU model SRT011 dan SRT012 untuk informasi terperinci.</p>
	Pengaturan Awal	Tidak	Ya/Tidak	Memungkinkan pengguna mengembalikan pengaturan default pabrik UPS.
	Atur Ulang Pengukur Energi	Tidak	Ya/Tidak	<p>Pengukur Energi menyimpan informasi tentang penggunaan energi output UPS.</p> <p>Fitur atur ulang memungkinkan pengguna mengatur ulang Energy Meter (Pengukur Energi) ke 0 kWh.</p>
	Pemasangan FW	Jangan pasang	<ul style="list-style-type: none"> • Jangan pasang • Sekarang • Berikutnya Mati 	<p>Pesan ini ditampilkan saat output NYALA dan firmware baru tersedia untuk diinstal di UPS. Pilih opsi ini untuk menginstal pembaruan firmware di UPS.</p> <p>Catatan: Jika opsi Sekarang dipilih, beban terkoneksi tidak akan dilindungi dari gangguan daya input dan gangguan daya input lainnya selama durasi pembaruan FW.</p>

	Parameter	Nilai Default	Pilihan	Deskripsi
Konfigurasi Menu Baterai	Tanggal Pemasangan	Tanggal Pemasangan Baterai	Bulan-Tahun	Memasukkan tanggal pemasangan RBC.
	Waktu Pemberitahuan Penggantian	183 hari	<ul style="list-style-type: none"> • 0-360 hari • -1 	<p>Untuk menetapkan alarm bersuara Near End of Life (Mendekati Akhir Masa Pakai), pilih jumlah hari sebelum perkiraan akhir masa pakai baterai.</p> <p>Saat tanggal ini tercapai, UPS akan membunyikan alarm bersuara dan pesan akan muncul di layar antarmuka tampilan.</p> <p>Contoh: Dengan menggunakan nilai default, alarm bersuara Near End of Life (Mendekati Akhir Masa Pakai) akan berbunyi 183 hari sebelum perkiraan akhir masa pakai.</p> <p>Untuk menonaktifkan pemberitahuan, pilih -1.</p>
	Waktu Alarm Penggantian Baterai	14 hari	<ul style="list-style-type: none"> • 0-180 hari • -1 	<p>Alarm bersuara Near End of Life (Mendekati Akhir Masa Pakai) dapat dinonaktifkan.</p> <p>Masukkan jumlah hari antara waktu alarm Near End of Life (Mendekati Akhir Masa Pakai) diketahui dan alarm Near End of Life (Mendekati Akhir Masa Pakai) berikutnya berbunyi.</p> <p>Untuk menonaktifkan pemberitahuan, pilih -1.</p>
Tampilan Menu Konfigurasi	Bahasa	Bahasa Indonesia	Bahasa Indonesia Francais Italiano Deutsch Espanol Portugues Japanese Russian	<p>Pilih bahasa yang diperlukan untuk antarmuka tampilan.</p> <p>Pilihan bahasa akan berbeda menurut model dan versi firmware.</p>
	Alarm berbunyi	Aktif	<ul style="list-style-type: none"> • Lumpuh • Aktif 	Bila alarm suara dinonaktifkan, maka UPS tidak akan pernah membunyikan alarm suara.
	KONTRAS Lampu Latar	Redup Otomatis	Selalu Hidup Redup Otomatis Mati Otomatis	<p>Untuk menghemat energi, pencahayaan lampu latar LCD akan redup atau mati bila tidak ada aktivitas berlangsung.</p> <p>Pencahayaan antarmuka tampilan akan kembali penuh bila UPS berubah status sebagai akibat dari suatu aktivitas atau bila tombol di antarmuka tampilan ditekan.</p>
	Pengaturan LCD	Nilai Optimal	Warna Kecerahan Contrast	Menyesuaikan kecerahan dan kontras secara terpisah untuk setiap warna lampu latar LCD.
	Jenis Menu	Pilihan Pengguna	Standar Lanjutan	<p>Menu Standard (Standar) mencakup pilihan yang paling sering digunakan.</p> <p>Pilihan menu Advanced (Lanjutan) berisi semua parameter.</p>
	Waktu	Waktu UTC Waktu Universal Terkoordinasi (UTC) adalah skala waktu terkoordinasi, yang dikelola oleh Bureau International des Poids et Mesures (BIPM)]	HH-BBB-TTTT JJ:MM:DD am/pm	<p>Untuk model non-NC saja: Gulir melewati bidang untuk mengatur waktu.</p> <p>Catatan: Tidak berlaku jika AP9630/31/35 Network Management Card (NMC) tersambung ke UPS.</p>

	Parameter	Nilai Default	Pilihan	Deskripsi
Outlet Menu Konfigurasi	Power On Penundaan	0 detik	0-1800 detik	Untuk memilih lama waktu tunggu pada kumpulan outlet terkontrol antara waktu terima perintah pengaktifan dan pengaktifan sebenarnya.
	Power Off Penundaan	90 detik	0-32767 detik	Untuk memilih lama waktu tunggu pada kumpulan outlet terkontrol antara waktu terima perintah penonaktifan dan penonaktifan sebenarnya.
	Boot ulang Durasi	8 detik	4-300 detik	Untuk memilih lama waktu kumpulan outlet terkontrol tetap mati sebelum UPS dihidupkan ulang.
	Kembali Minimum Runtime	0 detik	0-32767 detik	Untuk memilih lama waktu operasi baterai yang harus tersedia sebelum kumpulan outlet terkontrol hidup menggunakan daya baterai setelah penonaktifan.
	Waktu Penghentian Daya Baterai	Lumpuh	Lumpuh Aktif	Untuk menghemat daya baterai, UPS dapat memutuskan daya dari kumpulan outlet terkontrol bila tidak digunakan. Untuk mengonfigurasi waktu tunda pemutusan sambungan pada fitur ini, gunakan pengaturan Loadshed Time On Battery (Waktu Penghentian Daya Baterai).
	Waktu Penghentian Daya Baterai	5 detik	5-32767 detik	Untuk memilih lama waktu kumpulan outlet terkontrol akan berfungsi menggunakan daya baterai sebelum penonaktifan.
	Penghentian Waktu Aktif Operasi	Lumpuh	Lumpuh Aktif	Untuk menghemat daya baterai, UPS dapat memutuskan daya dari kumpulan outlet terkontrol bila ambang Loadshed Runtime (Penghentian Waktu Operasi) tercapai.
	Penghentian Waktu Operasi	0 detik	0-3600 detik	Bila ambang waktu operasi yang dipilih tercapai, UPS akan mematikan kumpulan outlet terkontrol.
	Penghentian Muatan Berlebih	Lumpuh	Lumpuh Aktif	Untuk menghemat energi bila terjadi kondisi muatan berlebih yang lebih besar dari 105% output, maka kumpulan outlet terkontrol akan segera mati. Kumpulan outlet terkontrol hanya akan hidup kembali dengan perintah pengaktifan ulang manual setelah kondisi muatan berlebih dikoreksi.
Pengelolaan Jaringan Menu Konfigurasi (hanya untuk model NC)	Mode Alamat IP		Manual, DHCP, BOOTP	Lihat CD Utilitas Manajemen Jaringan.
	Alamat IP		Program IP, Subnet, Gateway	
Modbus Komunitas Menu Konfig	Modbus	Lumpuh	Lumpuh Aktif	Memungkinkan pengguna untuk mengaktifkan atau menonaktifkan fungsi Modbus UPS
	Alamat Modbus	1	1 - 223	Memungkinkan pengguna untuk memilih alamat Modbus

Kumpulan Outlet Terkontrol

Controllable Outlet Groups menyediakan daya cadangan baterai ke peralatan yang tersambung.

Tinjauan

Kumpulan outlet terkontrol dapat dikonfigurasi menggunakan pilihan menu **Advanced** (Lanjutan). Lihat “Pengaturan Umum” on page 15.

Kumpulan outlet terkontrol dapat dikonfigurasi ke mode **turn off, turn on, shutdown, switch to sleep** (menonaktifkan, mengaktifkan, mematikan, beralih ke tidur), dan menjalankan **reboot connected equipment** (boot ulang perangkat tersambung) secara independen.

- **Nonaktif:** Memutuskan sambungan daya output ke perangkat tersambung dalam waktu singkat menggunakan fitur **Turn Off Immediately** (Segera Nonaktifkan) atau setelah jeda yang dikonfigurasi menggunakan fitur **Turn Off With Delay** (Nonaktifkan Dengan Jeda).
CATATAN: Kumpulan outlet terkontrol hanya dapat diaktifkan menggunakan fitur **Turn On** (Aktifkan).
- **Aktifkan:** Menyambungkan daya output ke perangkat tersambung dalam waktu singkat menggunakan fitur **Turn On Immediately** (Segera Aktifkan) atau setelah jeda yang dikonfigurasi menggunakan fitur **Turn On With Delay** (Aktifkan Dengan Jeda).
- **Mati:** Memutuskan sambungan daya ke perangkat tersambung dalam waktu singkat atau setelah jeda yang dikonfigurasi. Perangkat akan tersambung kembali setelah jeda yang dikonfigurasi bila catu daya tersedia dan kondisi lain yang dikonfigurasi terpenuhi.
Setiap kumpulan outlet terkontrol dapat dikonfigurasi secara terpisah agar memungkinkan urutan daya untuk perangkat tersambung ke kumpulan outlet terkontrol manapun.
- **Boot ulang:** Memutuskan sambungan daya ke perangkat tersambung dalam waktu singkat atau setelah jeda yang dikonfigurasi. Menyambungkan ulang perangkat setelah jeda yang dikonfigurasi bila catu daya atau daya baterai tersedia dan kondisi lain yang dikonfigurasi terpenuhi.
Setiap kumpulan outlet terkontrol dapat dikonfigurasi secara terpisah agar memungkinkan urutan daya untuk muatan tersambung ke kumpulan outlet terkontrol manapun.
- **Tidur:** Mode ini adalah boot ulang dengan durasi lama dengan outlet tetap nonaktif. Memutuskan sambungan daya ke perangkat tersambung dalam waktu singkat atau setelah jeda yang dikonfigurasi. Menyambungkan ulang perangkat setelah jeda yang dikonfigurasi bila catu daya atau daya baterai tersedia dan kondisi lain yang dikonfigurasi terpenuhi.
Setiap kumpulan outlet terkontrol dapat dikonfigurasi secara terpisah agar memungkinkan urutan daya untuk perangkat tersambung ke kumpulan outlet terkontrol manapun.
Untuk mengonfigurasi mode Tidur, gunakan antarmuka eksternal, seperti antarmuka Web Manajemen Jaringan.
- **Automatically turn off or shutdown** (Secara otomatis nonaktif atau mati) bila kondisi tertentu terjadi, berdasarkan konfigurasi pengguna yang ditetapkan menggunakan menu Outlet Menu Konfigurasi. Lihat “Konfigurasi” on page 14

Menyambungkan kumpulan outlet terkontrol

- Sambungkan perangkat utama ke salah satu kumpulan outlet terkontrol.
- Sambungkan perangkat tambahan ke kumpulan outlet terkontrol lain.
 - Untuk menghemat waktu operasi baterai saat listrik mati, perangkat yang tidak penting dapat dikonfigurasi agar mati. Gunakan **Loadshed Time on Battery Enable/Disable** (Waktu Penghentian Daya Baterai Aktif/Tidak Aktif) dan **Loadshed Time on Battery Setting** (Pengaturan Waktu Penghentian Daya Baterai) ditetapkan dalam bagian Pengaturan Umum. Lihat “Pengaturan Umum” on page 15.
 - Jika perangkat memiliki periferifal tanggungan yang harus dihidupkan ulang atau dimatikan dengan urutan tertentu, misalnya switch ethernet yang harus dihidupkan ulang agar server tersambung dapat dihidupkan ulang, sambungkan perangkat ke kumpulan outlet berbeda. Setiap kumpulan outlet terkontrol dapat dikonfigurasi secara terpisah pada kumpulan lainnya.
- Gunakan menu **Configuration** (Konfigurasi) untuk mengonfigurasi cara kumpulan outlet terkontrol bereaksi bila listrik mati.

Pemhatian Daya Darurat

Tinjauan

Pilihan EPO (Penonaktifan Daya Darurat) adalah fitur yang akan segera memutuskan semua perangkat tersambung dari catu daya. UPS akan segera mati dan tidak akan beralih ke daya baterai.

Sambungkan masing-masing UPS ke switch EPO. Jika beberapa unit harus dikendalikan dengan sakelar EPO, setiap UPS harus disambungkan secara terpisah ke sakelar EPO.

UPS harus dihidupkan ulang agar daya kembali dialihkan ke perangkat tersambung. Tekan tombol ON/OFF (hidup/mati) di panel depan UPS.

PERHATIAN

RISIKO KEJUTAN LISTRIK

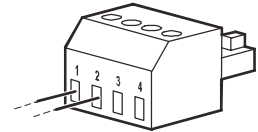
- Patuhi semua peraturan listrik lokal dan nasional.
- Penyambungan kabel harus dilakukan oleh ahli listrik.
- Selalu sambungkan UPS ke stopkontak yang telah diarde.

Kegagalan untuk mengikuti petunjuk ini dapat mengakibatkan cedera ringan maupun sedang.

Kontak terbuka secara normal

1. Jika switch EPO atau kontak relai terbuka secara normal, masukkan kabel dari switch atau kontak pada pin 1 dan 2 blok terminal EPO. Gunakan kabel 16-28 AWG.
2. Amankan kabel dengan mengencangkan sekrup.

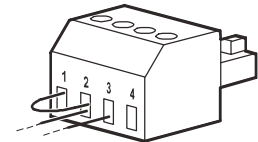
Jika kontak tertutup, UPS akan MATI dan daya akan terputus dari muatan.



Kontak tertutup secara normal

1. Jika switch EPO atau kontak relai tertutup secara normal, masukkan kabel dari switch atau kontak pada pin 2 dan 3 blok terminal EPO. Gunakan kabel 16-28 AWG.
2. Masukkan jumper kabel antara pin 1 dan 2. Amankan kabel dengan mengencangkan tiga sekrup pada posisi 1, 2, dan 3.

Jika kontak terbuka, UPS akan MATI dan daya akan terputus dari muatan.



Catatan: Pin 1 adalah catu daya untuk sirkuit EPO, menyediakan beberapa milliamper dengan daya 24 V.

Jika tertutup secara normal (NC), maka konfigurasi EPO akan digunakan, switch EPO atau relai harus dialiri untuk aplikasi sirkuit "kering", arus harus untuk voltase rendah dan aplikasi arus rendah. Kondisi ini biasanya berlaku untuk kontak berpelat emas.

Perangkat EPO merupakan rangkaian Safety Extra Low Voltage (SELV). Sambungkan interface EPO hanya ke sirkuit SELV. Antarmuka EPO memonitor rangkaian yang tidak memiliki potensi tegangan yang ditentukan. Sirkuit SELV dikontrol melalui switch atau relai yang terlindung dengan baik dari catu daya. Untuk menghindari kerusakan pada UPS, jangan sambungkan interface EPO ke sirkuit selain sirkuit SELV.

Gunakan salah satu jenis kabel berikut untuk menghubungkan UPS ke saklar EPO.

- CL2: Kabel Kelas 2 untuk penggunaan umum.
- CL2P: Kabel Plenum untuk penggunaan di pipa udara, struktur yang terisi udara, dan tempat lain yang digunakan untuk kondisi lingkungan udara.
- CL2R: Kabel pada pipa vertical (Riser) untuk penggunaan secara vertical di silinder gerak dari lantai ke lantai.
- CLEX: Kabel dengan penggunaan terbatas yang digunakan di perumahan atau arena balapan.
- Pemasangan di Kanada: Gunakan hanya kabel yang disetujui CSA, tipe ELC (kabel kendali tegangan ekstra-rendah).
- Pemasangan di negara selain Kanada dan Amerika Serikat: Gunakan kabel standar tegangan-rendah yang sesuai dengan peraturan nasional dan lokal.

Interface Manajemen Jaringan (Untuk model NC saja)

Pendahuluan

UPS dilengkapi port jaringan dan port konsol yang dapat digunakan untuk mengakses Interface Manajemen Jaringan. Lihat CD utilitas Kartu Manajemen Jaringan yang diberikan bersama produk ini.

Konfigurasi Alamat IP

Konfigurasi TCP/IP default akan menetapkan DHCP, asalkan server DHCP yang dikonfigurasi semestinya tersedia untuk menyediakan pengaturan TCP/IP ke Interface Manajemen Jaringan.

Jika Interface Manajemen Jaringan mendapatkan alamat IPv4 dari server DHCP, gunakan menu antarmuka tampilan Tentang/Interface untuk melihat alamat tersebut.

Untuk mengkonfigurasi alamat IPv4 statis, gunakan menu Konfig antarmuka tampilan. Tetapkan alamat IP, Subnet Mask, dan Gateway dari menu Konfig.

Lihat Panduan Pengguna dalam CD Utilitas Kartu Manajemen Jaringan untuk informasi pengguna tentang Interface Manajemen Jaringan dan petunjuk konfigurasi.

Dokumen Terkait

CD Utilitas Kartu Manajemen Jaringan berisi dokumentasi berikut:

- Panduan Pengguna Kartu Manajemen Jaringan UPS 2
- Utilitas Upgrade Kartu Manajemen Jaringan
- Pedoman Keamanan
- Pedoman Acuan PowerNet Management Information Base (MIB)

Manajemen Baterai Pintar

Definisi

- Modul Baterai: Serangkaian sel baterai disusun untuk menghasilkan baterai dengan konektor.
- RBC (Kartrid Baterai Pengganti): Kartrid baterai APC terdiri atas satu modul baterai. RBC Pengganti dapat dipesan dari situs web APC by Schneider Electric, www.apc.com.
- XLBP (Unit Baterai Eksternal Pintar): Enclosure yang mengandung RBC dan elektronik manajemen baterai.
- UI (Antarmuka Pengguna): Antarmuka yang dapat digunakan pengguna untuk berinteraksi dengan sistem. Mencakup antarmuka tampilan UPS, antarmuka manajemen jaringan, atau perangkat lunak PowerChute™ Network Shutdown.

CATATAN: Jangan gunakan baterai yang tidak disetujui APC.

Sistem tidak akan mendeteksi keberadaan baterai yang tidak disetujui APC dan mungkin berdampak negatif terhadap pengoperasian sistem.

Penggunaan baterai yang tidak disetujui APC akan membatalkan jaminan produsen.

Fitur

Berikut adalah fitur yang tersedia dari Manajemen Baterai Pintar:

- Memantau dan menginformasikan pengguna tentang kesehatan masing-masing RBC.
- Memantau dan menunjukkan tanggal akhir masa pakai masing-masing RBC di Layar Antarmuka Tampilan UPS.
- UPS akan mengeluarkan alarm bersuara dan menunjukkan pesan di layar Antarmuka Tampilan UPS yang memperlihatkan perkiraan akhir masa pakai baterai. Pada layar Antarmuka Tampilan UPS, pengguna bisa mengatur jumlah hari sebelum alarm bersuara terdengar dan pesan muncul di layar Antarmuka Tampilan UPS.
- Secara otomatis mendeteksi penambahan atau pelepasan XLBP dan RBC.
- Memantau suhu internal masing-masing XLBP dan secara otomatis menyesuaikan pengisian daya baterai.

Perawatan

- **Pemeliharaan RBC:** APC RBC menggunakan baterai Asam Timbal tersegel, bebas perawatan, Berpengatur Katup dan tidak memerlukan perawatan.
- **Tes Waktu Operasi (Kalibrasi):** Pilihan ini harus dilakukan setiap kali muatan status stabil berubah drastis, misalnya server baru ditambahkan atau dilepas dari muatan UPS.
- **Pemantauan kesehatan baterai:** Output energi dan voltase baterai dipantau untuk menilai kesehatan baterai terpasang bila UPS beroperasi menggunakan baterai. Pemantauan kesehatan baterai dilakukan selama **Self Test** (Tes Mandiri) UPS, **Runtime Calibration Test** (Tes Kalibrasi Waktu Operasi), dan saat UPS beroperasi menggunakan daya baterai. UPS dapat dikonfigurasi untuk melakukan **Self Tests** (Tes Mandiri) otomatis secara berkala.

Akhir masa pakai

- **Pemberitahuan mendekati akhir masa pakai:** Pesan akan muncul di layar antarmuka tampilan UPS bila masing-masing RBC mendekati akhir masa pakainya. Untuk perincian konfigurasi, lihat **Replacement Notification Time** (Waktu Pemberitahuan Penggantian) dan **Replacement Battery Alarm Time** (Waktu Alarm Penggantian Baterai). Tanggal perkiraan penggantian untuk masing-masing RBC tersedia melalui UI.
- **Pemberitahuan perlu penggantian:** Layar antarmuka tampilan UPS ditampilkan bila penggantian RBC diperlukan. RBC harus segera diganti.

Bila RBC harus diganti, antarmuka tampilan UPS mungkin akan menyarankan RBC tambahan diganti jika mendekati akhir masa pakainya.

Catatan: Terus menggunakan baterai setelah mendapatkan notifikasi masa pakai berakhir dapat mengakibatkan kerusakan pada baterai.

- **Daur Ulang:** Lepas RBC dari XLBP. Daur ulang RBC. Jangan bongkar RBC.

Mengganti RBC di UPS

RBC hanya boleh diputuskan sambungannya atau dikeluarkan dari UPS untuk sementara waktu sebagai bagian dari prosedur penggantian baterai.

- Putuskan semua modul baterai tersambung di UPS. Geser RBC ke luar dari UPS.
- Geser RBC baru ke UPS, lalu sambungkan modul baterai ke UPS.
- Sambungkan modul baterai dengan aman. Tekan konektor baterai ke dalam UPS sampai tersambung dengan kuat.
Baterai yang tidak sepenuhnya tersambung bisa menimbulkan operasi UPS yang tidak teratur, pesan kesalahan abnormal dan perlengkapan yang terhubung mungkin tidak menerima daya baterai selama daya habis.
- Setelah memasang RBC, antarmuka tampilan UPS mungkin meminta pengguna untuk memverifikasi status modul baterai yang diganti. Jika modul baterai baru, jawab YES (ya). Jika modul baterai tidak baru, jawab NO (tidak).

Tindakan yang disarankan setelah memasang RBC baru

- Verifikasikan bahwa UPS telah tersambung ke daya input dan daya output telah diaktifkan. Lihat “Operasi” on page 10 untuk mengetahui petunjuknya.
- Lakukan **Self Test** (Tes Mandiri) UPS
- Verifikasikan pada antarmuka tampilan UPS bahwa tanggal pemasangan untuk RBC pengganti telah ditetapkan ke tanggal saat itu.
Tanggal pemasangan dapat diubah secara manual di antarmuka tampilan UPS.
Untuk info terperinci tentang konfigurasi, lihat **Battery Install Date** (Tanggal Pemasangan Baterai) pada “Pengaturan Umum” on page 15 dalam panduan ini.
- Biarkan sistem mengisi daya selama 24 jam untuk memastikan kemampuan waktu operasi penuh.

Pemasangan dan penggantian XLBP

Untuk petunjuk pemasangan dan penggantian, lihat Panduan Pemasangan Unit Baterai Eksternal.

Penyelesaian Masalah

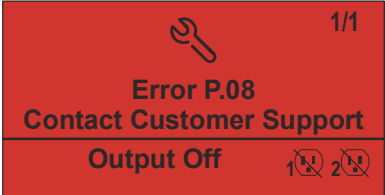
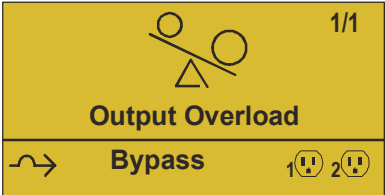
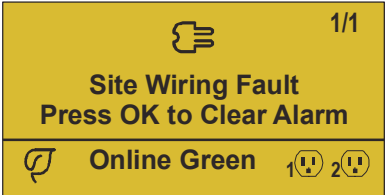
Gunakan tabel di bawah ini untuk menyelesaikan masalah kecil dalam hal instalasi dan operasi. Lihat situs web APC by Schneider Electric, www.apc.com untuk bantuan jika ada masalah UPS yang kompleks.

UPS dilengkapi firmware yang dapat di-upgrade.

Kunjungi situs web APC by Schneider Electric, www.apc.com/Support, atau hubungi Pusat Dukungan Pelanggan setempat untuk informasi lebih lanjut.

Masalah dan Kemungkinan Penyebabnya	Solusi
UPS tidak hidup atau tidak ada output	
UPS tidak tersambung ke catu daya.	Pastikan kabel daya tersambung dengan benar ke catu daya listrik.
Layar antarmuka tampilan UPS menampilkan catu daya sangat rendah atau tidak ada sama sekali.	Periksa catu daya untuk memverifikasi kualitas daya yang memadai.
Ada peringatan atau pesan pada UPS internal.	Layar Antarmuka Tampilan UPS akan menunjukkan pesan untuk mengidentifikasi peringatan atau pesan dan tindakan koreksi.
UPS membunyikan alarm suara	
UPS berfungsi normal bila menggunakan daya baterai.	UPS beroperasi menggunakan daya baterai. Lihat status UPS seperti yang ditunjukkan layar Antarmuka Tampilan UPS. Tekan salah satu tombol untuk menonaktifkan semua alarm bersuara.
UPS membunyikan alarm suara dan memiliki lampu latar merah atau kuning pada layar Antarmuka Tampilan UPS.	UPS mendeteksi kesalahan. Untuk informasi, lihat layar antarmuka tampilan.
UPS tidak menyediakan waktu cadangan yang diperkirakan	
Baterai UPS lemah karena listrik mati baru-baru ini atau baterai mendekati akhir masa pakainya.	Muati baterai. Daya baterai harus diisi ulang setelah listrik mati dalam waktu lama dan habis lebih cepat bila sering digunakan atau dioperasikan pada suhu tinggi. Jika baterai mendekati akhir masa pakainya, pertimbangkan untuk mengganti baterai meskipun pesan Replace Battery (Ganti Baterai) tidak ditampilkan.
UPS mengalami kelebihan beban.	Beban perlengkapan yang terhubung melampaui beban maksimum yang ditentukan Lihat situs web APC by Schneider Electric, www.apc.com untuk mengetahui spesifikasi produk. UPS akan membunyikan alarm suara tanpa henti hingga kondisi muatan berlebih diatasi. Lepas perangkat yang tidak perlu dari UPS untuk mengatasi kondisi kelebihan muatan.

Masalah dan Kemungkinan Penyebabnya	Solusi
UPS beroperasi menggunakan daya baterai sewaktu tersambung ke catu daya	
Pemutus sirkuit input terganggu.	Kurangi muatan pada UPS. Lepas peralatan yang tidak diperlukan, lalu atur ulang pemutus sirkuit. Periksa arus pemutus sirkuit untuk perangkat tersambung.
Tegangan saluran input sangat tinggi, sangat rendah, atau terganggu.	<p>Navigasikan ke layar Antarmuka Tampilan UPS yang menunjukkan voltase input. Verifikasikan voltase input dalam batas operasi yang ditetapkan.</p> <p>Jika voltase input tidak muncul di layar Antarmuka Tampilan UPS, hubungi Dukungan Pelanggan melalui situs web APC by Schneider Electric, www.apc.com.</p>
Layar Antarmuka Tampilan UPS menunjukkan pesan Waiting for Minimum Runtime (Menunggu Waktu Operasi Minimum).	UPS telah dikonfigurasi untuk beroperasi selama waktu operasi tertentu. Pengaturan ini dapat diubah melalui menu Konfig/UPS.
Layar Status Antarmuka Tampilan UPS menunjukkan Muatan Berlebih dan UPS membunyikan alarm suara tanpa henti	
UPS mengalami kelebihan beban.	<p>Muatan perangkat tersambung melampaui nilai muatan maksimum untuk UPS.</p> <p>UPS akan membunyikan alarm suara tanpa henti hingga kondisi muatan berlebih diatasi.</p> <p>Lepas perangkat yang tidak perlu dari UPS untuk mengatasi kondisi kelebihan muatan.</p>
Layar Status Antarmuka Tampilan UPS menunjukkan UPS beroperasi dalam mode Bypass	
UPS menerima perintah untuk beroperasi dalam mode Bypass (Pintasan)	Tidak diperlukan tindakan.
UPS telah dialihkan secara otomatis ke mode Bypass (Pintasan) karena terjadi tanda atau peringatan UPS internal.	Layar Antarmuka Tampilan UPS akan menunjukkan pesan untuk mengidentifikasi peringatan atau mendeteksi kesalahan dan tindakan koreksi.
Antarmuka Tampilan UPS berwarna merah atau kuning dan menunjukkan peringatan atau pesan UPS membunyikan alarm suara tanpa henti	
UPS mendeteksi masalah saat pengoperasian normal.	<p>Ikuti petunjuk di layar Antarmuka Tampilan UPS.</p> <p>Tekan salah satu tombol untuk menonaktifkan semua alarm bersuara.</p>
Layar Antarmuka Tampilan UPS menunjukkan pesan Disconnected Battery (Baterai Terputus).	<p>Pastikan kabel baterai tersambung dengan benar.</p> <p>Lakukan Self Test (Tes Mandiri) UPS untuk memastikan UPS mendeteksi semua baterai tersambung.</p> <p>Untuk melakukan Self Test (Tes Mandiri) UPS, gunakan pilihan menu Antarmuka Tampilan UPS Test and Diagnostics (Tes dan Diagnostik).</p>
Layar Antarmuka Tampilan UPS menunjukkan pesan Replace Battery (Ganti Baterai).	Ganti semua baterai. Hubungi dukungan pelanggan APC by Schneider Electric.

Masalah dan Kemungkinan Penyebabnya	Solusi
<p>Tampilan UPS berubah merah atau kuning, menampilkan pesan tanda, dan membunyikan alarm suara tanpa henti.</p> <p>Nyala merah menunjukkan alarm UPS membutuhkan perhatian segera.</p> <p>Nyala kuning menunjukkan alarm UPS membutuhkan perhatian.</p>	
<p>Ada peringatan atau pesan pada UPS internal..</p> 	<p>Jangan mencoba menggunakan UPS. Matikan UPS dan segera servis.</p>
<p>UPS mengalami kelebihan beban.</p> 	<p>Kurangi muatan pada UPS. Lepas perangkat yang tidak diperlukan.</p>
<p>UPS mendeteksi Kesalahan Perkabelan Lokasi.</p> 	<p>Perbaiki kesalahan perkabelan lokasi gedung atau abaikan pesan ini. Lihat UPS Menu Konfigurasi di “Pengaturan Umum” on page 15.</p>
<p>Tanda Ganti Baterai ditampilkan</p>	
<p>Daya baterai lemah.</p>	<p>Biarkan baterai diisi kembali selama paling tidak empat jam. Kemudian, jalankan Self Test (Tes Mandiri) UPS. Bila masalah masih terulang sesudah pengisian, ganti baterainya.</p>
<p>Baterai pengganti tidak tersambung dengan benar.</p>	<p>Pastikan kabel baterai terpasang dengan benar.</p>

Transportasi

1. Matikan dan lepas semua perangkat yang tersambung.
2. Lepas unit dari catu daya.
3. Lepas semua baterai internal dan eksternal (jika berlaku).
4. Ikuti petunjuk pengiriman yang dijelaskan pada bagian *Servis* dalam panduan ini.

Servis

Jika unit memerlukan perbaikan, jangan kembalikan unit ke dealer. Ikuti langkah-langkah berikut:

1. Baca bagian *Mengatasi Masalah* dalam panduan ini untuk mengatasi masalah umum.
2. Jika masalah berlanjut, hubungi Dukungan Pelanggan APC by Schneider Electric melalui situs web APC by Schneider Electric, **www.apc.com**.
 - a. Catat nomor model maupun nomor seri, dan tanggal pembelian. Nomor model dan seri terdapat pada panel belakang unit dan tersedia melalui layar LCD pada model tertentu.
 - b. Hubungi Dukungan Pelanggan. Teknisi akan mencoba mengatasi masalah melalui telepon. Jika tindakan ini tidak memungkinkan, teknisi akan memberikan Nomor Pengesahan Pengembalian Material (#RMA).
 - c. Jika unit masih dalam masa jaminan, perbaikan diberikan secara gratis.
 - d. Prosedur servis dan pengembalian mungkin berbeda di setiap negara. Untuk petunjuk di negara tertentu lihat situs web APC by Schneider Electric, **www.apc.com**.
3. Kemas unit dengan baik untuk menghindari kerusakan saat pengiriman. Jangan gunakan butiran busa untuk pengemasan.
Kerusakan yang terjadi saat pengiriman tidak ditanggung dalam jaminan.
Catatan: Sebelum pengiriman, selalu lepaskan modul baterai di UPS atau unit baterai eksternal. Baterai internal yang dilepaskan mungkin tetap berada di dalam UPS atau unit baterai eksternal.
4. Tulis #RMA yang disediakan Dukungan Pelanggan di bagian luar kemasan.
5. Kembalikan unit ini melalui kurir prabayar berasuransi ke alamat yang diberikan oleh Dukungan Pelanggan.

Jaminan Terbatas Pabrik

Schneider Electric IT Corporation (SEIT) menjamin bahwa produknya bebas dari cacat materi dan pengerjaan selama 3 (tiga) tahun kecuali baterai, yang dijamin selama 2 (dua) tahun terhitung sejak tanggal pembelian. Kewajiban SEIT berdasarkan jaminan ini terbatas pada perbaikan atau penggantian, atas pilihan tunggalnya, atas produk yang cacat. Reparasi atau penggantian produk cacat atau komponennya tidak memperpanjang masa berlaku jaminan asli.

Garansi ini berlaku bagi pembeli asli yang harus mendaftarkan produk ini dalam waktu 10 hari setelah pembelian. Produk dapat didaftarkan online di warranty.apc.com.

Berdasarkan jaminan ini, SEIT tidak bertanggung jawab jika hasil pengujian dan pemeriksaannya mengungkapkan bahwa tidak terjadi dugaan cacat pada produk atau yang disebabkan oleh penyalahgunaan, kelalaian, pemasangan yang tidak semestinya, pengujian, pengoperasian, atau penggunaan produk yang bertentangan dengan rekomendasi spesifikasi SEIT. Lebih lanjut, SEIT tidak bertanggung jawab atas cacat yang ditimbulkan dari: 1) upaya memperbaiki atau memodifikasi produk secara tidak sah, 2) voltase atau sambungan listrik yang salah atau tidak memadai, 3) kondisi tempat pengoperasian yang tidak semestinya, 4) musibah, 5) pemaparan terhadap elemen, atau 6) pencurian. Berdasarkan jaminan ini, SEIT tidak bertanggung jawab dalam kondisi apapun atas produk yang nomor serinya telah diubah, cacat, atau dilepas.

KECUALI JIKA DITETAPKAN DI ATAS, TIDAK ADA JAMINAN, BAIK TERSURAT MAUPUN TERSIRAT, DENGAN PENERAPAN HUKUM ATAU CARA LAIN, YANG BERLAKU UNTUK PRODUK YANG DIJUAL, DISERVIS, ATAU DISEDIAKAN BERDASARKAN PERJANJIAN INI ATAU SEHUBUNGAN DENGAN PERJANJIAN INI.

SEIT MENYANGKAL SEMUA JAMINAN TERSIRAT TENTANG KEMAMPUAN UNTUK DIPERDAGANGKAN, KEPUASAAN DAN KESESUAIAN UNTUK TUJUAN TERTENTU.

GARANSI TERSURAT SEIT TIDAK AKAN DIPERLUAS, DIKURANGI, ATAU DIPENGARUHI OLEH DAN TIDAK ADA KEWAJIBAN ATAU KEHARUSAN YANG MUNCUL AKIBAT DARI, PENYEDIAAN SARAN TEKNIS ATAU LAINNYA ATAU SERVIS SEIT SEHUBUNGAN DENGAN PRODUK INI.

JAMINAN DAN UPAYA HUKUM DI ATAS ADALAH SATU-SATUNYA DAN SEBAGAI PENGGANTI DARI SEMUA JAMINAN DAN UPAYA HUKUM LAINNYA. JAMINAN YANG DIURAIKAN DI ATAS MERUPAKAN KEWAJIBAN SATU-SATUNYA SEIT DAN UPAYA HUKUM EKSKLUSIF PEMBELI ATAS PELANGGARAN JAMINAN TERSEBUT. JAMINAN SEIT HANYA BERLAKU BAGI PEMBELI PERTAMA DAN TIDAK BERLAKU BAGI PIHAK KETIGA MANAPUN.

DALAM HAL APA PUN, SEIT, PEJABATNYA, DIREKTURNYA, AFILIASI ATAU KARYAWANNYA TIDAK BERTANGGUNG JAWAB ATAS SEGALA BENTUK KERUGIAN TIDAK LANGSUNG, KHUSUS, KONSEKUENSIAL ATAU PUNITIF, AKIBAT PENGGUNAAN, SERVIS ATAU PEMASANGAN PRODUK, APAKAH KERUGIAN TERSEBUT MUNCUL DALAM KONTRAK ATAU TORT, TANPA MELIHAT KESALAHAN, KELALAIAN ATAU KEWAJIBAN PRODUK ATAU APAKAH SEIT TELAH DIBERI TAHU DI MUKA TENTANG KEMUNGKINAN ADANYA KERUGIAN TERSEBUT. SECARA SPESIFIK, SEIT TIDAK BERTANGGUNG JAWAB ATAS BIAYA APAPUN, SEPERTI HILANGNYA KEUNTUNGAN ATAU PENDAPATAN, BAIK LANGSUNG MAUPUN TIDAK LANGSUNG, HILANGNYA PERANGKAT, HILANGNYA KEGUNAAN PERANGKAT, HILANGNYA PERANGKAT LUNAK, HILANGNYA DATA, BIAYA PENGGANTIAN, KLAIM OLEH PIHAK KETIGA, ATAU LAINNYA.

TIDAK ADA SATU PERNYATAAN PUN DALAM JAMINAN TERBATAS INI YANG MENGECEUALIKAN ATAU MEMBATASI TANGGUNG JAWAB SEIT ATAS KEMATIAN ATAU CEDERA FISIK SEBAGAI AKIBAT DARI KELALAIANNYA ATAU KESALAHAN PENAFSIRANNYA HINGGA SEBATAS YANG TIDAK DAPAT DIKECEUALIKAN ATAU DIBATASI OLEH UNDANG-UNDANG YANG BERLAKU.

Untuk mendapatkan servis dibawah garansi anda harus mendapatkan nomor Otorisasi Pengembalian Material (Returned Material Authorization number = RMA) dari layanan pelanggan. Pelanggan yang mengalami masalah klaim jaminan dapat mengakses jaringan dukungan pelanggan SEIT di seluruh dunia melalui situs web APC by Schneider Electric: www.apc.com. Pilih negara Anda dari menu pull-down pemilihan negara. Buka tab Support (Dukungan) di bagian atas halaman web untuk mendapatkan informasi kontak untuk dukungan pelanggan di wilayah Anda. Produk harus dikembalikan dengan biaya pengiriman dibayar dimuka dan disertai dengan deskripsi singkat masalah yang ditemui dan bukti tanggal dan tempat pembelian.

APC oleh Schneider Electric

Dukungan Pelanggan di Seluruh Dunia

Dukungan pelanggan untuk produk ini maupun produk APC by Schneider Electric lainnya tersedia secara gratis dengan cara menghubungi:

- Kunjungi situs Web APC by Schneider Electric untuk mengakses dokumen dalam APC by Schneider Electric Knowledge Base dan mengirim permintaan dukungan pelanggan.
 - **www.apc.com** (Kantor Pusat Perusahaan)
Kunjungi situs web APC by Schneider lokal untuk negara tertentu, yang memberikan informasi dukungan pelanggan.
 - **www.apc.com/support/**
Dukungan global untuk melakukan pencarian di APC menurut Basis Pengetahuan Schneider Electric dan menggunakan e-support.
- Hubungi Pusat Dukungan Pelanggan APC by Schneider Electric melalui telepon atau e-mail.
 - Pusat setempat di negara terkait: buka **www.apc.com/support/contact** untuk mengetahui informasi kontak.
 - Untuk informasi tentang cara mendapatkan dukungan pelanggan setempat, hubungi perwakilan APC by Schneider Electric atau distributor lain di tempat Anda membeli produk APC by Schneider Electric.

© 2018 APC oleh Schneider Electric. APC, the APC logo, and Smart-UPS dimiliki oleh Schneider Electric Industries S.A.S., atau perusahaan afiliasi mereka. Semua merek dagang lainnya merupakan kepunyaan pemiliknya.