

Installeringsguide Smart-UPSTM On-Line SRT2200/SRT3000 Tårn/stativmontert 2U

Viktige sikkerhetsmeldinger

Les instruksjonene nøye for å bli kjent med utstyret før du installerer, bruker, reparerer eller vedlikeholder UPSen. De følgende spesialmeldingene kan komme opp underveis i denne manualen eller på utstyret for å varsle om potensielle farer, eller for å varsle om informasjon som kan oppklare eller forenkle en prosedyre.



Dette symbolet i tillegg til en Fare eller Advarsel sikkerhetsetikett på produktet indikerer at det er mulighet for en elektrisk fare som kan resultere i personlig skade dersom instruksjonene ikke blir fulgt.



Dette symbolet i tillegg til en Fare eller Advarsel sikkerhetsetikett på produktet indikerer at det er mulighet for fare som kan resultere i personlig skade dersom instruksjonene ikke blir fulgt.

FARE

FARE indikerer en farlig situasjon som, dersom ikke unngått, kan resultere i død eller alvorlig skade.

ADVARSEL

ADVARSEL indikerer en farlig situasjon som, dersom ikke unngått, kan resultere i død eller alvorlig skade.

FORSIKTIG

FORSIKTIG indikerer en farlig situasjon som, dersom ikke unngått, kan resultere i mindre eller moderat skade.

MERKNAD

MERKNAD brukes til å adressere handlinger som ikke er relaterte til fysisk skade.

Retningslinjer for håndtering



<18 kg
<40 lb



18-32 kg
40-70 lb



32-55 kg
70-120 lb



>55 kg
>120 lb



Sikkerhet og generell informasjon

- Følg alle nasjonale og lokale elektriske koder.
- Alle koblinger må utføres av en kvalifisert elektriker.
- Endringer og modifiseringer av denne enheten som ikke er godkjente av APC kan gjøre garantien ugyldig.
- Denne UPSen er kun ment for innendørs bruk.
- Ikke bruk denne UPSen i direkte sollys, i kontakt med væsker, eller hvor det er mye støv eller fuktighet.
- Vær sikker på at luftventilene på UPSen ikke er blokkerte. Tillat nok rom for tilstrekkelig ventilasjon.
- For en UPS med ferdig installert strømledning, koble UPS-ledningen rett inn i et veggstøpsel. Ikke bruk overspenningsvern eller skjøteledning.
- Batteriet varer vanligvis i to til fem år. Miljøfaktorer påvirker batteritiden. Forhøyet romtemperatur, dårlig strømkvalitet, og hyppige korte utladninger vil korte ned batteritiden.
- Bytt ut batteriet umiddelbart når UPS indikerer at batteriutbytte er nødvendig.
- Utstyret er tungt. Bruk alltid trygge metoder for løfting som samsvarer med vekten til utstyret.
- Batteriene er tunge. Fjern batteriene før du installerer UPSen og eksterne batteripakninger (XLBP) i en reol.
- Installer alltid XLBP-er nederst i reol-monterte konfigurasjoner. UPSen må installeres over XLBP-ene.
- Installer alltid perifert utstyr over UPSen i tårn-monterte konfigurasjoner.
- Ytterligere sikkerhetsinformasjon finnes i sikkerhetsguiden som følger med denne enheten.

Frakoblet sikkerhet

- UPSen inneholder interne batterier og kan være en sjokkfare selv når de er koblet fra AC og DC strøm.
- AC og DC output-ledere må være energisert av en fjernstyrt eller automatisk kontroll til enhver tid.
- Før du installerer eller reparerer utstyret, sørg for det følgende:
 - Hovedsikringsbryter er i **AV** posisjon.
 - interne UPS-batterier er fjernet.
 - XLBP batterimoduler er koblet fra.

Elektrisk sikkerhet

- For modeller med hardwired input, må koblingen til hovedkretsløpet bli utført av en kvalifisert elektriker.
- Kun 230 V modeller: I henhold til EMC-regler for produkter solgt i Europa, må ledninger koblet til UPSen ikke være lengre enn 10 meter.
- Den beskyttende jordledningen for UPSen bærer den lekkede strømmen fra ladningsenhetene (datautstyr). En isolert jordledning må bli installert som en del av strømmnettverket som styrer UPSen. Ledningen må ha den samme størrelsen og isolasjonsmaterialet som de jordede og ujordede ledningene som fører til strømmnettverket. Ledningen vil vanligvis være grønn med eller uten en gul stripe.
- UPS-input jordledningen må være ordentlig festet til beskyttet jord ved servicepanelet.
- Dersom UPS-inputstrømmen kommer fra et separat system, må jordledningen være ordentlig festet ved transformatoren eller motorgeneratorsettet.

Batterisikkerhet

- Erstatt batterier med batterier av samme nummer og type som de som opprinnelig var installert i utstyret.
- Schneider Electric bruker vedlikeholdsfrie forseglede blysyrebatterier. Ved normal bruk og håndtering er det ingen kontakt med de interne delene av batteriet. Overlading, overoppheting eller annen feilbruk av batterier kan føre til at batteriene utskiller elektrolytter. Utskilt elektrolytter er giftige og kan skade hud og øyne.
- **FORSIKTIG:** Før installering eller utbytting av batteriet, fjern strømledende smykker som armbåndsur og ringer.
Høy energi gjennom strømledende materialer kan føre til alvorlige brannskader.
- **FORSIKTIG:** Ikke brenn batteriene. Batteriene kan eksplodere.
- **FORSIKTIG:** Ikke åpne eller skad batterier. Utskilt materiale er skadelig for hud og øyne og kan være giftig.

Generell informasjon

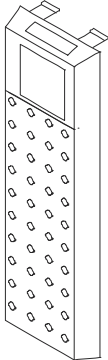
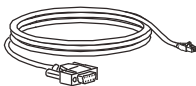
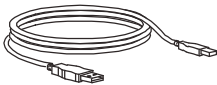
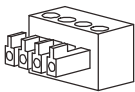


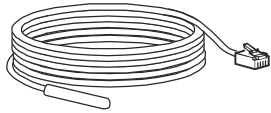
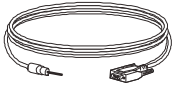

- UPSen vil gjenkjenne så mange som 10 eksterne batteripakninger som er tilkoblet til UPSen.
Notat: Hver XLBP som er lagt til, øker ladetiden.
- Modell- og serienummer finnes på en liten etikett på baksidepanelet. For noen modeller finnes det en ekstra etikett på chassisen under frontbezelen.
- Alltid gjenvinn brukte batterier.
- Gjenvinn pakningsmaterialet eller spar for senere bruk.

FCC Klasse A radiofrekvens advarsel

Utstyret har blitt testet og overholder grensene for et Klasse A digitalt apparat, i samsvar med del 15 av FCC-reglene. Disse grensene er ment til å gi rimelig beskyttelse mot skadelig forstyrrelse når utstyret blir brukt i et kommersielt miljø. Utstyret genererer, bruker, og kan utstråle radiofrekvensenergi og, dersom ikke installert og brukt i samsvar med instruksjonsmanualen, kan føre til skadelig forstyrrelse med radiokommunikasjon. Bruk av dette utstyret i et boligområde vil sannsynligvis forårsake skadelig forstyrrelse hvor brukeren er nødt til å korrigere forstyrrelsen på egen hånd.

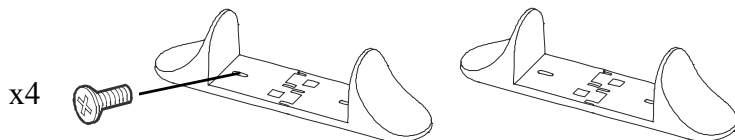
Innhold pakning

Gå gjennom innholdet i pakningen. Si ifra til leverandør og forhandler dersom enheten er skadet.

Inkludert med alle modeller			Bare NC-modeller
<p>Frontbezel</p> 	<p>RJ45 til DB9 kabel</p>  <p>USB-kabel</p>  <p>EPO terminalblokk</p> 	<p>Brukerdokumenterings-CD.</p>  <p>PCBE Software CD</p> 	<p>Sonde for temperatursensor</p>  <p>Kabel for seriekonfigurering</p>  <p>Nettverksledelseanvendelses-CD</p> 

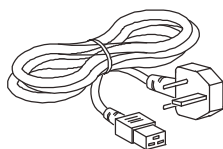
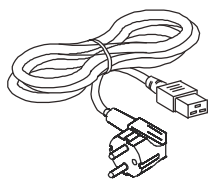
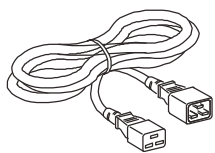
Kun inkludert med tårn-modeller

- 2 par stabiliseringsklemmer
- 4 flate skruer for å feste tårnstabiliteringsklemmene til UPSen

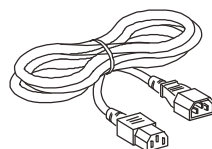


Kun inkludert med XLI/XLW-IEC-modeller

3 input strømledninger

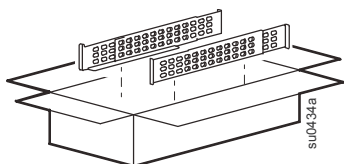


1 output IEC startkabel

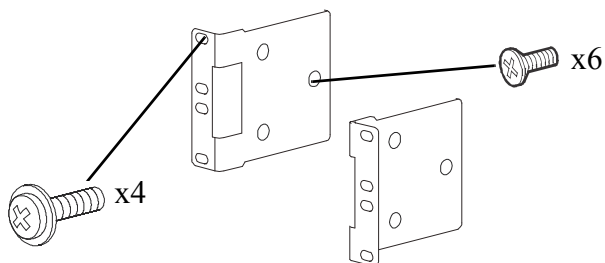


Kun inkludert med reol-monterte modeller

Rekkverkspakke med instruksjoner og hardware for å installere rekkverk i en reol.



- 1 sett reol-monterte klemmer
- 6 flate skruer for å feste reol-monterte klemmer til UPSen
- 4 ornamentale skruer for å feste reol-monterte klemmer til rekkverket



Spesifikasjoner

For ytterligere spesifikasjoner, se nettsiden APC av Schneider Electric, www.apc.com.

Miljømessig

Temperatur	Drifts	0° til 40° C (32° til 104° F)
	Lagring	-15° til 45° C (5° til 113° F)
Heving	Drifts	0 - 3,000 m (0 - 10,000 ft)
	Lagring	0 - 15,000 m (50,000 ft)
Fuktighet	0 % til 95 % relativ fuktighet, ikke-kondenserende	
Beskyttelsesklasse	IP 20 rating	
Notat: Lad batteri-modulene hver sjettede måned under lagring. Miljøfaktorer påvirker batteritiden. Forhøyet romtemperatur, høy fuktighet, dårlig strømkvalitet, og hyppige korte utladninger vil korte ned batteritiden.		

Fysisk

SRT2200XLI/SRT2200RMXLI/SRT2200RMXLI-NC modell

UPSen er tung. Følg alle retningslinjer for løfting.

Vekt enhet inkludert batterier, uten emballasje	25 kg (55 lb)
Vekt enhet inkludert batterier, med emballasje	Reol-monterte modeller: 34 kg (75 lb) Tårn-modeller: 31 kg (68 lb)
Dimensjoner enhet uten emballasje Høyde x Bredde x Dybde	85 (2U) mm x 432 mm x 560 mm 3.35 (2U) in x 17 in x 22 in
Dimensjoner enhet med emballasje Høyde x Bredde x Dybde	245 mm x 600 mm x 810 mm 9.7 in x 23.6 in x 31.9 in
Modell- og serienummer finnes på en liten etikett på baksidepanelet.	

SRT3000XLI/SRT3000RMXLI/SRT3000RMXLI-NC/SRT3000XLT/SRT3000RMXLT/ SRT3000RMXLT-NC/SRT3000XLW-IEC/SRT3000RMXLW-IEC modell

UPSen er tung. Følg alle retningslinjer for løfting.

Vekt enhet inkludert batterier, uten emballasje	31 kg (69 lb)
Vekt enhet inkludert batterier, med emballasje	Reol-monterte modeller: 40 kg (88 lb) Tårn-modeller: 37 kg (81 lb)
Dimensjoner enhet uten emballasje Høyde x Bredde x Dybde	85 (2U) mm x 432 mm x 611 mm 3.35 (2U) in x 17 in x 24 in
Dimensjoner enhet med emballasje Høyde x Bredde x Dybde	245 mm x 600 mm x 870 mm 9,7 in x 23,6 in x 34,3 in
Modell- og serienummer finnes på en liten etikett på baksidepanelet.	

Batteri

FORSIKTIG

FARE FOR HYDROGENSULFIDGASS OG OVERFLØDIG RØYK

- Bytt ut batteriet minst hvert 5 år.
- Bytt ut batteriet umiddelbart når UPS indikerer at batteriutbytte er nødvendig.
- Bytt ut batteriet ved slutten av dets brukstid.
- Erstatt batterier med batterier av samme nummer og type som de som opprinnelig var installert i utstyret.
- Bytt batteriet umiddelbart når UPS-en angir høy temperatur av batteriene, eller når UPS viser internhøy temperatur, eller når det er tegn på elektrolyttlekkasje. Slå av UPS-en, koble den fra strøminngangen og koble fra batteriene. Ikke bruk UPS til batteriene er blitt erstattet.

Dersom disse instruksjonene ikke blir fulgt, kan det oppstå skade på utstyr og mindre eller moderate skader.

	SRT2200 modeller	SRT3000 modeller
Batteritype	Forseglede, vedlikeholdsfritt med regulert ventil Blysyrebatteri	
Batteri modul for utskiftning Denne UPSen har utbyttbare batterimoduler. Vennligst se den tilsvarende manualen for batteribruk for instrukser om installering. Kontakt leverandøren din eller gå til nettsiden APC av Schneider Electric, www.apc.com for informasjon om hvordan du bytter batteripakning.	APCRBC141	APCRBC152
Antall batterimoduler	1 batterimodul	
Spenning for hver batterimodul	72 VDC	96 VDC
Total batterispenning for UPSen	72 VDC	96 VDC
Ah vurdering	5 Ah per batterimodul	
XLBP kabellengde	500 mm (19,7 in)	

Elektrisk

FORSIKTIG*: For å redusere risiko for brann, bare koble UPSen til kretsløp med anbefalt maksimum områdekretsløp strømstyrkebeskyttelse i henhold til den nasjonale elektriske kode, ANSI/NFPA 70 og den kanadiske elektriske kode, del I, C22.1.

FORSIKTIG

FARE FOR BRANN, SKADE PÅ UTSTYR ELLER PERSONALE

SRT3000XLI, SRT3000RMXLI, SRT3000XLW-IEC eller SRT3000RMXLW-IEC UPS burde ikke bli brukt kontinuerlig på full strøm med en input-spenning under 220 V når forsyningen kommer fra BS 1363 (UK) til C20-kabel.

Dersom disse instruksjonene ikke blir fulgt, kan det oppstå mindre eller moderate skader.

Modeller	Rate	Bygningsstrømbryter (CB) strømstyrkerate
SRT2200XLI	2200 VA / 1980 W	16 A
SRT2200RMXLI		
SRT2200RMXLI-NC		
SRT3000XLI	3000 VA / 2700 W	20 A
SRT3000RMXLI		
SRT3000RMXLI-NC		
SRT3000XLT		20 A* / 2 påle
SRT3000RMXLT		
SRT3000RMXLT-NC		
SRT3000XLW-IEC		20 A IEC; 20 A UL* / 2 påle
SRT3000RMXLW-IEC		

Output	
Output frekvens	50 Hz / 60 Hz
Nominal output-spenning	SRT2200XLI/SRT2200RMXLI/SRT2200RMXLI-NC/SRT3000XLI/SRT3000RMXLI/ SRT3000RMXLI-NC: 220 V, 230 V, 240 V SRT3000XLT/SRT3000RMXLT/SRT3000RMXLT-NC: 208 V, 240 V SRT3000XLW-IEC/SRT3000RMXLW-IEC: 208V, 220V, 230V, 240V
Input	
Input frekvens	40 Hz - 70 Hz
Nominal input-spenning	SRT2200XLI/SRT2200RMXLI/SRT2200RMXLI-NC/SRT3000XLI/SRT3000RMXLI/ SRT3000RMXLI-NC: 220 V, 230 V, 240 V SRT3000XLT/SRT3000RMXLT/SRT3000RMXLT-NC: 208 V, 240 V SRT3000XLW-IEC/SRT3000RMXLW-IEC: 208V, 220V, 230V, 240V
Input strømstyrkerate	SRT2200 modeller: 13 A SRT3000 modeller: 16 A

Fjern batterimodul

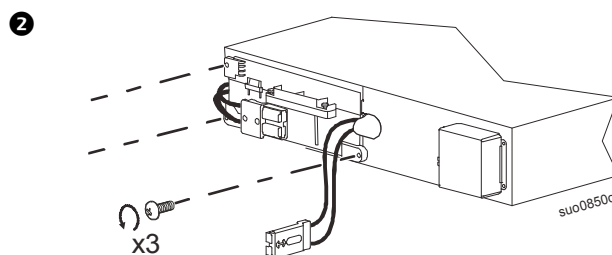
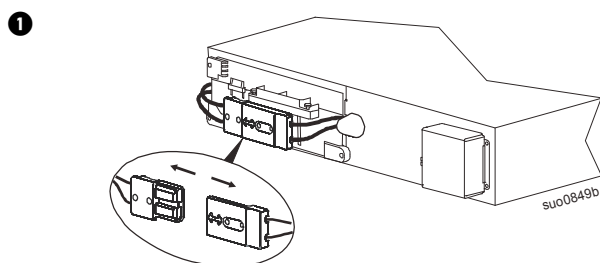
FORSIKTIG

FARE FOR FALLENDE UTSTYR

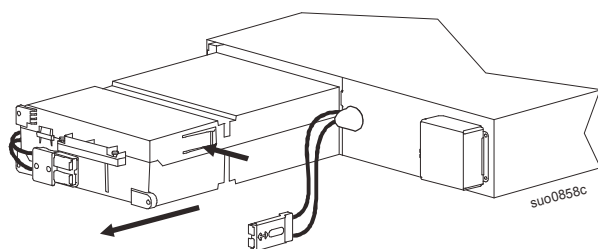
- Utstyret er tungt. Hver APCRBC152 batterimodul veier 16,4 kg (36,2 lb) og hver APCRBC141 batterimodul veier 12,5 kg (27,6 lb).
- Bruk alltid trygge metoder for løfting som samsvarer med vekten til utstyret.
- Fjern batterimodulene før du installerer UPSen.
- Bruk håndtaket på batterimodulen for å gli batterimodulene inn eller ut av UPSen.
- Ikke bruk håndtaket på batterimodulen for å løfte eller bære batterimodulen.

Dersom disse instruksjonene ikke blir fulgt, kan det oppstå mindre eller moderate skader.

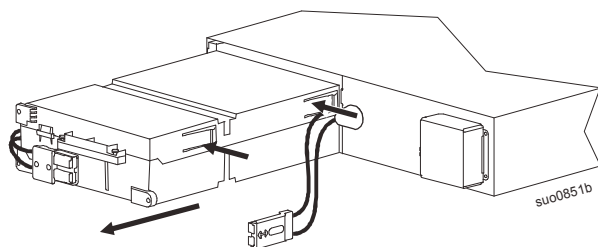
Bruk håndtaket på batterimodulen for å gli batterimodulene inn eller ut av UPSen.



3 SRT2200 modeller



SRT3000 modeller



Reol-montert installering

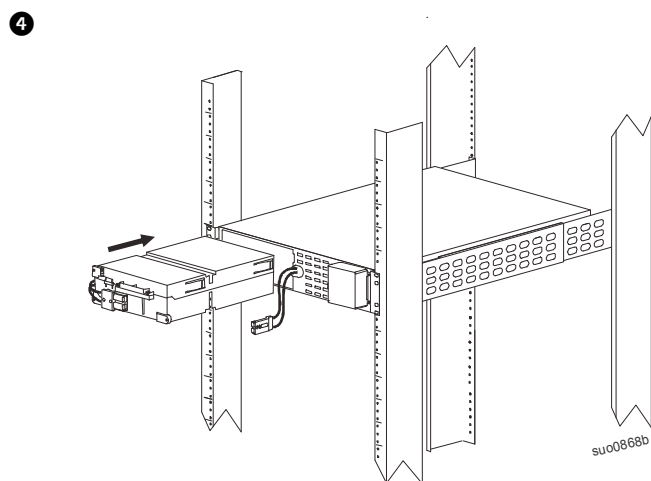
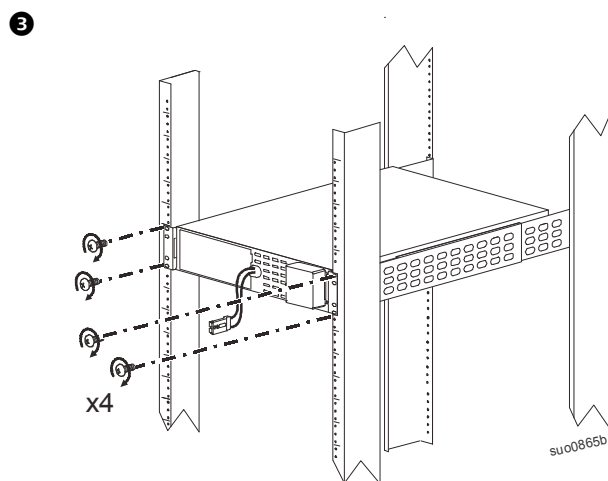
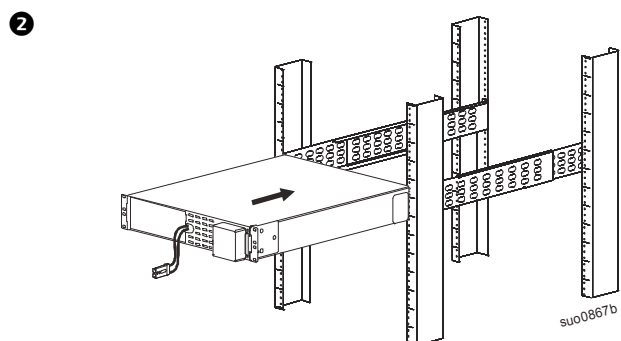
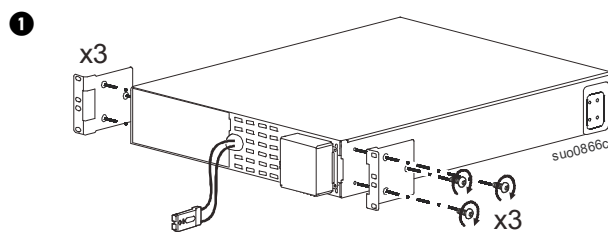
Henviser til rekkverksinstalleringsguiden for instruksjoner om hvordan installere rekkverk.

FORSIKTIG

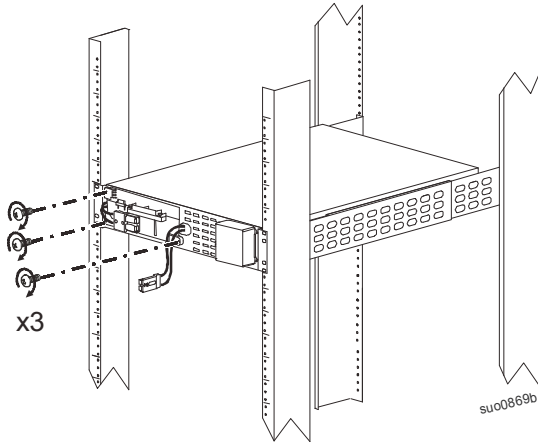
FARE FOR FALLENDE UTSTYR

- Utstyret er tungt. Bruk alltid trygge metoder for løfting som samsvarer med vekten til utstyret.
- Alltid bruk det anbefalte antall skruer for å feste klemmer til UPSen.
- Alltid bruk det anbefalte antall skruer for å feste UPSen til reolen.
- Alltid installer UPSen nederst på reolen.
- Alltid installer XLBP under UPSen i reolen.

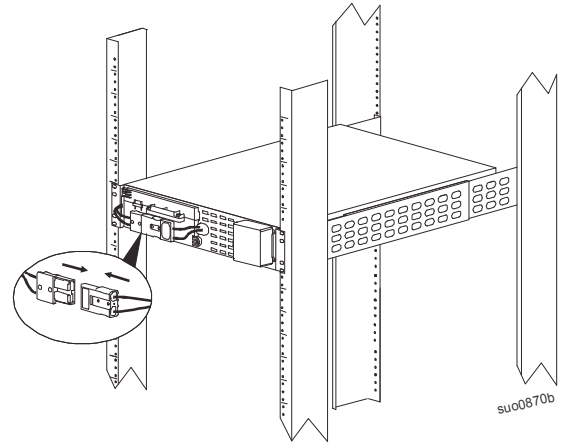
Dersom disse instruksjonene ikke blir fulgt, kan det oppstå mindre eller moderate skader.



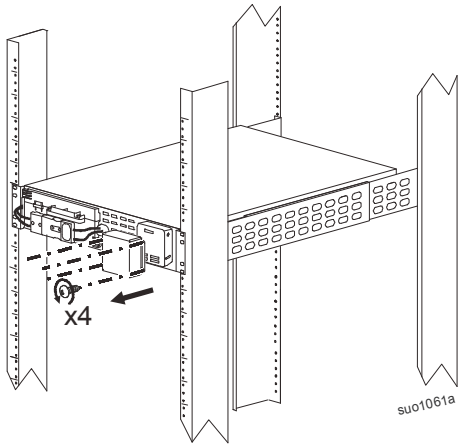
5



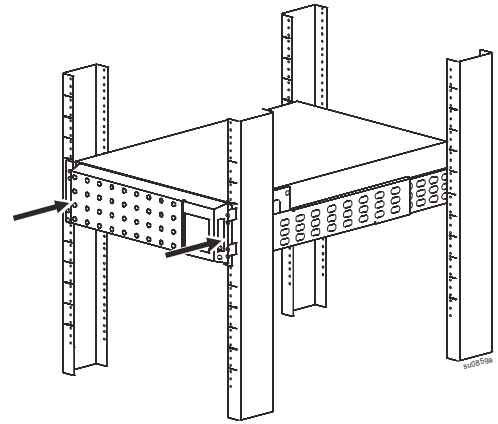
6



7



8



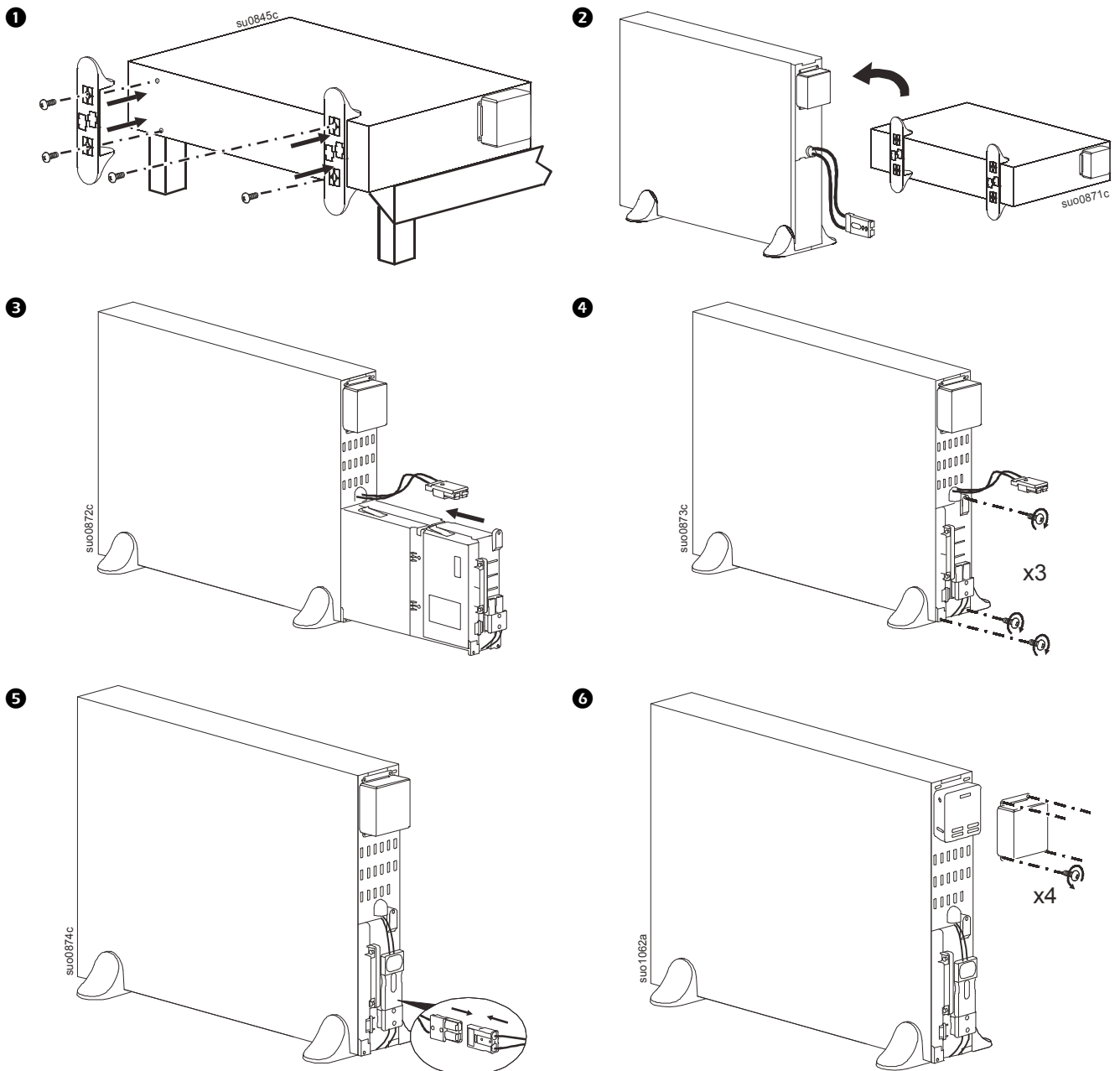
Tårninstallering

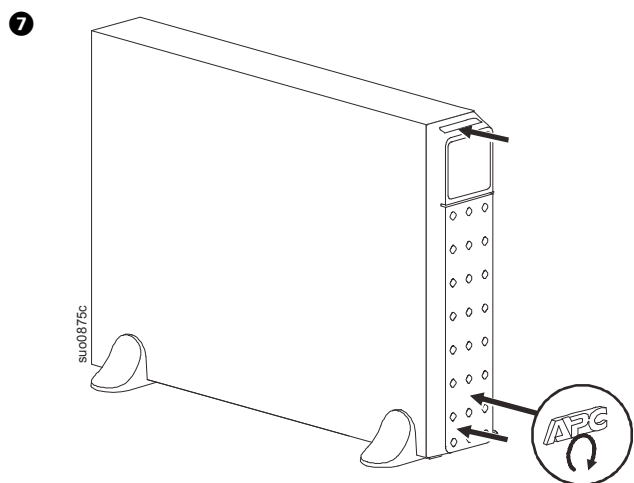
FORSIKTIG

FARE FOR FALLENDE UTSTYR

- Utstyret er tungt. Hver APCRBC152 batterimodul veier 16,4 kg (36,2 lb) og hver APCRBC141 batterimodul veier 12,5 kg (27,6lb).
- Bruk alltid trygge metoder for løfting som samsvarer med vekten til utstyret.
- Fjern batterimodulene før du installerer UPSen.
- Bruk håndtaket på batterimodulen for å gli batterimodulene inn eller ut av UPSen.
- Ikke bruk håndtaket på batterimodulen for å løfte eller bære batterimodulen.

Dersom disse instruksjonene ikke blir fulgt, kan det oppstå mindre eller moderate skader.

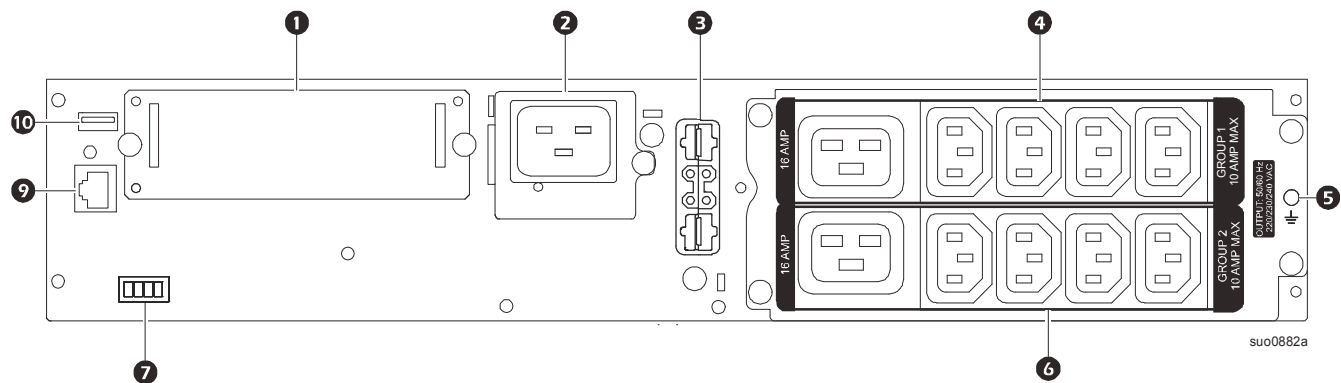




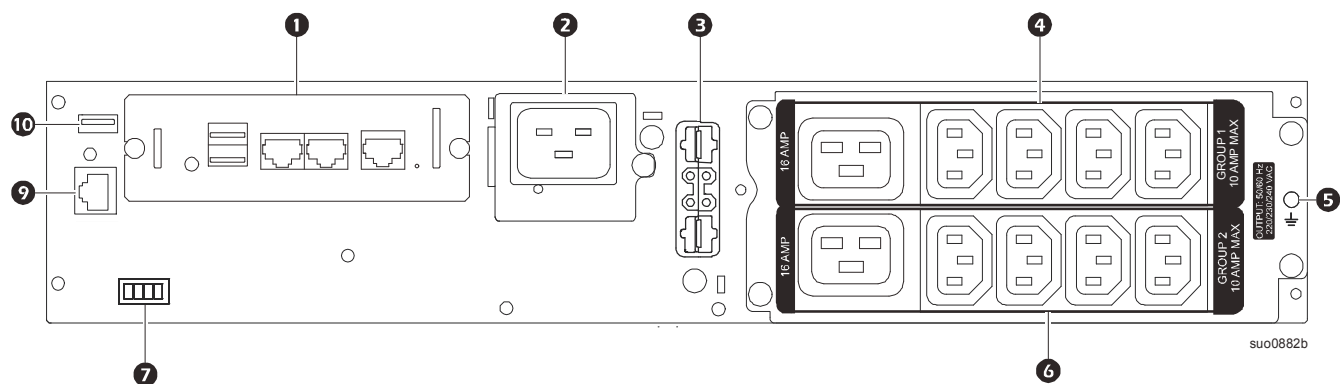
Funksjoner baksidepanel

Notat: Henviser til tabellen “Nøkkel for å identifisere funksjoner baksidepanel” on page 14 som gir en nøkkel til callout-numrene for baksidegrafikken beskrevet i denne manualen.

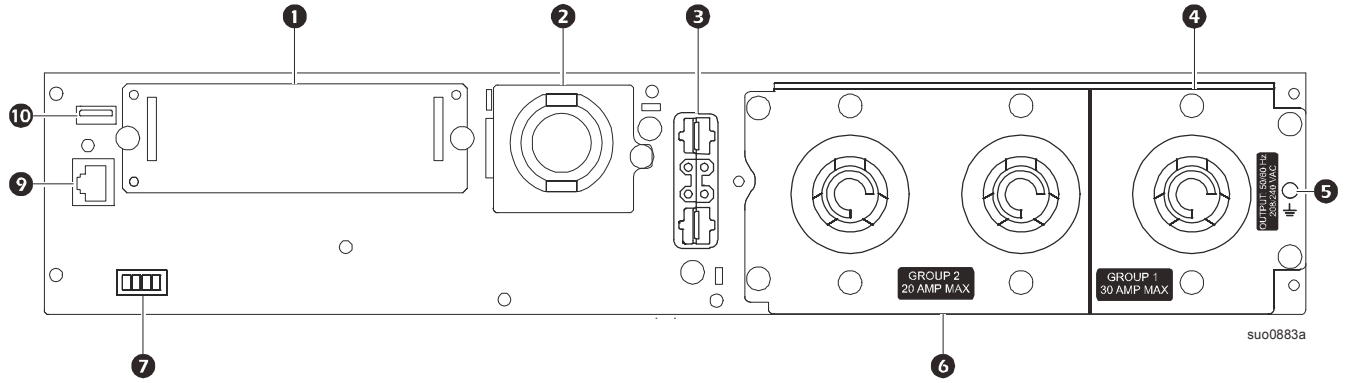
SRT2200XLI/SRT2200RMXLI/SRT3000XLI/SRT3000RMXLI



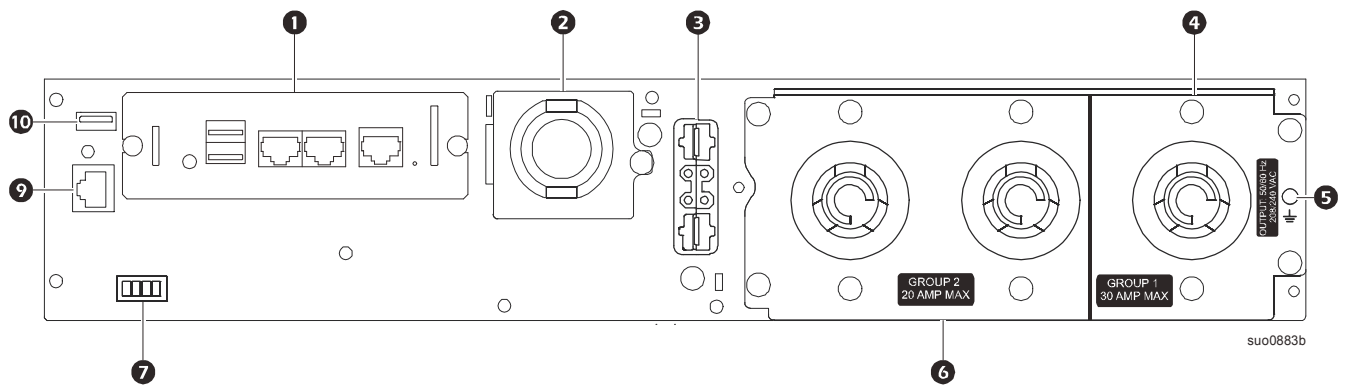
SRT2200RMXLI-NC/SRT3000RMXLI-NC



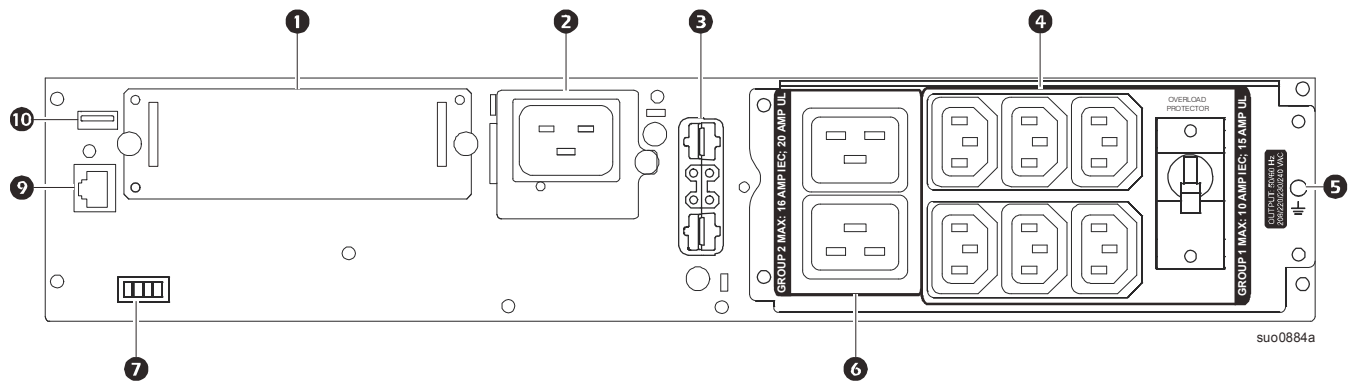
SRT3000XLT/SRT3000RMXLT



SRT3000RMXLT-NC



SRT3000XLW-IEC/SRT3000RMXLW-IEC



Nøkkel for å identifisere funksjoner baksidepanel

❶	SmartSlot	SmartSlot kan bli brukt til å koble valgfritt ledelsestilbehør.
❷	AC input strømkabel eller hardwire input boks	SRT3000XLT, SRT3000RMXLT, SRT3000RMXLT-NC modeller har fabrikkinstallerte input strømkabler.
❸	Ekstern batteristrøm og kommunikasjonskobling	Bruk den eksterne batteriledningen på XLBPen for å koble sammen UPSen og XLBPen. Batteripakninger gir utvidet kjøretid ved strømbrudd. UPSen vil automatisk gjenkjenne opptil 10 eksterne batteripakninger.
❹	Kontrollerbar outlet-gruppe 1	Koble elektroniske enheter til disse outletene.
❺	Chassis jordskruer	UPSen og XLBP har jordskruer for å koble til jordledningene. Før du kobler til en jordledning, koble UPSen fra hovedstrømkilden.
❻	Kontrollerbar outlet-gruppe 2	Koble elektroniske enheter til disse outletene.
❼	EPO-terminal	Nødstrømbryterterminalen (EPO) tillater brukeren å koble UPSen til et sentralt EPO-system.
❽	Serial Com	Serial Com-porten blir brukt til å kommunisere med UPSen. Bare bruk grensesnittsett som følger med eller er godkjent av APC av Schneider Electric. Alle andre serie-grensesnittkabler kan være uforenlige med UPS-koblingen.
❿	USB-port	USB-porten blir brukt til å koble enten en server for innfødt operativsystemkommunisering, eller for software for å kommunisere med UPSen.

UPS konfigurasjon

Koble til nødstrømbryter-funksjon

For instruksjoner om hvordan koble til nødstrømbryter (EPO), vennligst se manual for operasjon og vedlikehold på brukerdokumenterings-CDen (medfølger).

Konfigurer kontrollerbare outlet-grupper

Outletene på UPSen er grupperte. For å konfigurere de kontrollerbare outlet-funksjonene, bruk **Advansert** menyene på brukergrensesnittet og naviger til: **Hovedmeny > Konfigurering > Outlet > Outlet-gruppe**.

UPS-display grensesnitt

<p>1 ON/OFF bryter</p> <p>Når bryteren lyser, indikerer det:</p> <ul style="list-style-type: none"> -Ingen belysning, UPSen og outputstrømmen er avslått -Hvit belysning, UPSen og outputstrømmen er på -Rød belysning, UPSen er på og outputstrømmen er av 	
<p>2 Lastningsikon</p> <p>Deaktiver/slå av lyd alarmikon</p>	
<p>3 UPS statusinformasjon</p>	
<p>4 Operasjonsmodusikoner</p>	
<p>5 ESCAPE tast</p>	
<p>6 OK tast</p>	
<p>7 UP/DOWN taster</p>	
<p>8 Statusikoner for kontrollerbare outlet-grupper</p>	
<p>9 Batteri statusikoner</p>	

Display grensesnittoperasjon

Bruk UP/DOWN tastene for å gå gjennom valgene. Trykk på OK tasten for å akseptere det markerte valget. Trykk på ESC tasten for å gå tilbake til forrige meny.

Ikonene på LCD-display grensesnittet kan variere avhengig av versjonen av den installerte firmwaren.

	<p>Lastningsikon: Den omtrentlige lastningskapasitetsprosenten er indikert ved antall lastebarseksjoner som er belyste. Hver bar representerer 16% av lastekapasitet.</p>
	<p>Stumikon: Indikerer at alarmen med lyd er deaktivert/satt på stum.</p>

UPS statusinformasjon

Statusinformasjonsfeltet gir nøkkelinformasjon angående statusen til UPSen.






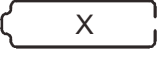





Standard menyen tillater brukeren til å velge en av de fem skjermene beskrevet nedenfor. Bruk UP/DOWN tastene for å gå gjennom skjermene.

Avansert menyen vil gå gjennom de fem skjermene automatisk.

- **Input-spenning**
- **Output-spenning**
- **Output frekvens**
- **Lastning**
- **Brukstid**

Ved en UPS-hendelse, vil statusoppdateringer beskrive hendelsen eller forbeholdet som har oppstått.

Displayskjermen lyser orange for å indikere en beskjed og rødt for å indikere et varsel avhengig av alvorligheten av hendelsen eller forbeholdet.

Operasjonsmodusikoner	
	Online-modus: UPSen forsyner forbeholdt hovedstrømkilde til tilkoblet utstyr.
	Bypass-modus: UPSen er i Bypass modus og det tilkoblede utstyret vil motta hovedstrøm så lenge input-spenningen og frekvensen er innenfor de konfigurerte grensene.
	Grønn modus: Når den er i Grønn modus, blir hovedstrøm sendt direkte til lastningen. Dersom det oppstår strøbrudd på hovedstrømkilden, vil det bli et brudd i strømmen til lastningen på opptil 10 ms mens UPSen bytter til online eller batteri modus. Når Grønn modus er aktivert, burde det tas hensyn til enheter som kan være sensitive for strømforandringer.
UPS statusikon	
	Batterimodus: UPSen forsyner batteristrøm til tilkoblet utstyr.
	UPSen har oppdaget en intern feil med batteriet. Følg instruksjonene på skjermen.
	UPSen har oppdaget en kritisk feil med batteriet. Batteriet er ved slutten av sin levetid og må bli utbyttet.
	Indikerer en UPS-alarm som trenger oppmerksomhet.
Kontrollerbare outlet-gruppeikoner	
	Kontrollerbare outlet-gruppestrøm tilgjengelig: Nummeret ved siden av ikonet identifiserer de spesifikke outlet-gruppene som har tilgjengelig strøm. Blinkende ikon indikerer at outlet-gruppen går fra AV til PÅ med forsinkelse.
	Kontrollerbare outlet-gruppestrøm ikke tilgjengelig: Nummeret ved siden av ikonet identifiserer spesifikke outlet-grupper som ikke har tilgjengelig strøm. Blinkende ikon indikerer at outlet-gruppen går fra PÅ til AV med forsinkelse.
Batteristatusikoner	
	Batteriladingsstatus: Indikerer batteriladingsstatus.
	Batterilading på gang: Indikerer at batteriet lader.

Meny oversikt

Displaygrensesnittet har **Standard** og **Avansert** menyskjermer. Preferansen for **Standard** eller **Avansert** menyvalg blir foretatt under grunnleggende installering og kan endres når som helst gjennom **Konfigurering** menyen.

Standard menyene inkluderer de mest brukte valgene.

Avansert menyene gir tilleggsvalg.

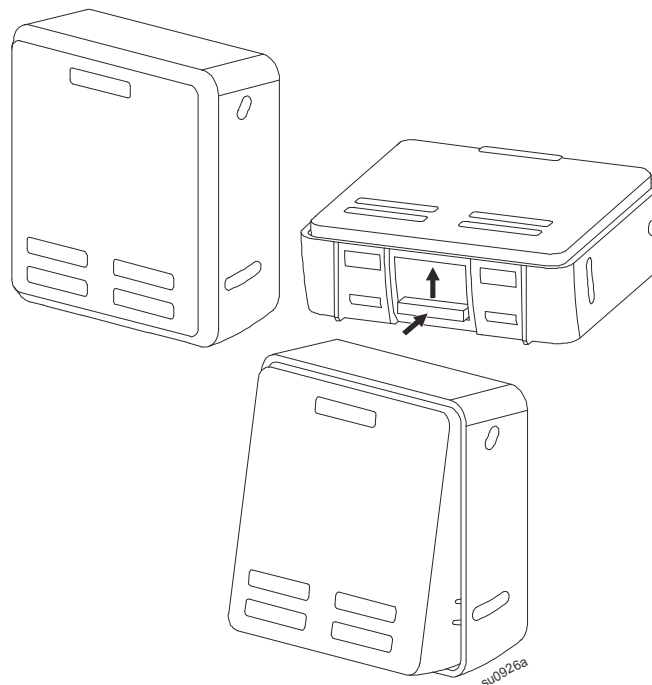
Notat: Faktiske menyskjermer kan være forskjellige ut i fra modell og versjon av firmware.

Henviser til UPS operasjonsmanual for detaljer om menykonfigurering.

Tilpasning av vinkel på grensesnitt til LCD-display

Vinkelen på grensesnittet til LCD-displayet kan bli tilpasset for å enklere kunne se beskjeder i displayet.

1. Fjern frontbezelen.
2. Finn tasten på bunnen av grensesnittpanelet til displayet.
3. Trykk på tasten og la bunnen til grensesnittskjermen til LCD-displayet gli ut. Du vil høre et klikk når skjermen når den maksimale vinkelen.



Du finner informasjon om kundestøtte og garanti på APC's nettside, www.apc.com.

© 2018 APC by Schneider Electric. APC, APC-logoen og Smart-UPS eies av Schneider Electric Industries S.A.S. eller deres tilsluttede selskaper. Alle andre varemerker eies av sine respektive eiere.

NO 990-5268B
04/2018