

Panduan Pemasangan Smart-UPS™ On-Line SRT1000/SRT1500 XLI Pemasangan - Menara/Rak

Pesan Keselamatan Penting

Baca petunjuk dengan cermat agar Anda memahami perangkat ini sebelum mencoba memasang, mengoperasikan, menservis, atau memelihara UPS. Pesan khusus berikut mungkin akan ditampilkan dalam panduan ini atau di perangkat untuk mengingatkan Anda akan kemungkinan bahaya atau informasi yang perlu diperhatikan tentang penjelasan atau penyederhanaan prosedur.



Selain simbol ini, label Bahaya atau Peringatan keselamatan produk menunjukkan kemungkinan bahaya aliran listrik yang akan mengakibatkan cedera badan jika petunjuk tidak diikuti.



Selain simbol ini, label Peringatan atau Perhatian untuk keamanan produk menunjukkan adanya bahaya yang dapat mengakibatkan cedera dan kerusakan produk jika petunjuk tidak diikuti.

BAHAYA

BAHAYA menunjukkan kondisi bahaya langsung yang, jika tidak dihindari, akan berakibat pada kematian atau cedera parah.

PERINGATAN

PERINGATAN menunjukkan kemungkinan kondisi bahaya yang, jika tidak dihindari, dapat berakibat pada kematian atau cedera parah.

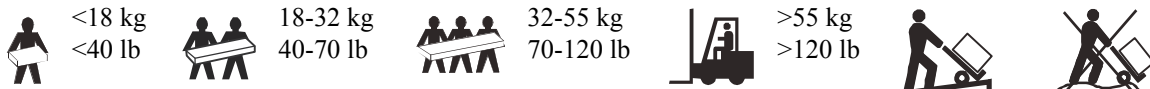
PERHATIAN

PERHATIAN menunjukkan kemungkinan kondisi bahaya yang, jika tidak dihindari, dapat berakibat pada cedera ringan atau sedang.

CATATAN

CATATAN digunakan untuk menangani praktik yang tidak terkait dengan cedera fisik.

Panduan Penanganan Produk



Keselamatan dan Informasi Umum

- Patuhi semua peraturan listrik lokal dan nasional.
- Penyambungan kabel harus dilakukan oleh ahli listrik.
- Perubahan dan modifikasi yang dilakukan pada unit ini yang tidak disetujui secara tertulis oleh APC dapat membatalkan garansi.
- UPS ini ditujukan hanya untuk penggunaan dalam ruangan.
- Jangan operasikan UPS ini di bawah sinar matahari langsung, bila terkena cairan, maupun di tempat yang sangat berdebu atau lembab.
- Pastikan ventilasi udara pada UPS tidak terhalang. Sediakan ruang yang cukup untuk ventilasi yang benar.
- Untuk UPS dengan kabel daya yang terpasang dari pabrik, sambungkan kabel daya UPS langsung ke stopkontak. Jangan gunakan pelindung kejutan atau kabel perpanjangan.
- Baterai biasanya berfungsi baik selama dua sampai lima tahun. Faktor-faktor lingkungan berpengaruh pada usia baterai. Suhu sekitar yang tinggi, catu daya berkualitas buruk, serta pemakaian yang singkat dan sering akan memperpendek masa pakai baterai.
- Segera ganti baterai jika UPS menunjukkan perlunya penggantian baterai.
- Peralatan ini berat. Selalu lakukan teknik pengangkatan yang aman sesuai dengan berat peralatan ini.
- Baterai berat. Keluarkan baterai sebelum memasang UPS dan unit baterai eksternal (XLBP) di rak.
- Selalu pasang XLBP di bawah pada konfigurasi pemasangan rak. UPS harus dipasang di atas XLBP.
- Selalu pasang peralatan tambahan di atas UPS dengan konfigurasi pemasangan rak.
- Informasi keamanan tambahan terdapat di Pedoman Keamanan yang diberikan bersama unit ini.

Keamanan saat Membuang Arus Listrik

- UPS memiliki baterai internal dan dapat menimbulkan bahaya kejutan bahkan saat dilepaskan dari daya AC dan DC.
- Konektor output AC dan DC mungkin memperoleh arus dari remote atau kontrol otomatis.
- Sebelum memasang atau menservis perangkat, periksa:
 - Pemutus sirkuit input pada posisi **MATI**.
 - Baterai UPS internal dikeluarkan.
 - Modul baterai XLBP tidak tersambung.

Keamanan Kelistrikan

- Untuk model dengan input berkabel, sambungan ke sirkuit cabang (induk) harus dilakukan oleh teknisi listrik berkualifikasi.
- Hanya Model 230 V: Agar sesuai dengan petunjuk EMC, panjang kabel output yang menempel ke UPS harus tidak melebihi 10 meter.
- Konduktor pembumian protektif untuk UPS membawa arus bocoran dari peralatan-peralatan beban (peralatan komputer). Konduktor arde terlindung harus dipasang sebagai bagian dari sirkuit cabang yang memasok UPS. Konduktor harus memiliki ukuran dan materi pelindung yang sama seperti konduktor catu sirkuit cabang yang diarde dan tidak diarde. Konduktor biasanya berwarna hijau dan dengan atau tanpa garis kuning.
- Konduktor arde input UPS harus terikat kuat untuk melindungi pengardean pada panel servis.
- Jika daya input UPS dipasok oleh sistem turunan terpisah, maka konduktor arde harus terikat kuat pada transformer pemasok atau generator set motor.

Keamanan Baterai

- Ganti baterai dengan nomor dan jenis yang sama seperti aslinya terpasang dalam alat.
- Schneider Electric menggunakan baterai Asam Timbal Tersegel Bebas Perawatan. Dengan penggunaan dan penanganan normal, tidak diperlukan kontak dengan komponen internal baterai. Pengisian daya berlebih, pemanasan berlebih, atau kesalahan penggunaan baterai lainnya dapat mengakibatkan bocornya elektrolit baterai. Elektrolit yang dilepaskan beracun dan mungkin berbahaya bagi kulit dan mata.
- PERHATIAN: Sebelum memasang atau mengganti baterai, lepaskan perhiasan seperti jam tangan dan cincin. Arus hubungan-singkat tinggi melalui material konduktif dapat menyebabkan luka bakar yang parah.
- PERHATIAN: Jangan buang baterai ke dalam api. Baterai dapat meledak.
- PERHATIAN: Jangan membuka atau membongkar baterai. Material yang dilepaskan dapat membahayakan kulit dan mata, dan mungkin beracun.

Informasi umum

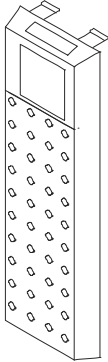
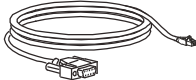
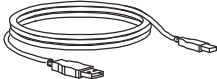
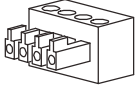


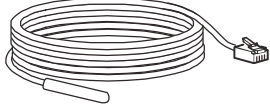


- UPS akan mengenali sebanyak 10 unit baterai eksternal yang tersambung ke UPS.
Catatan: Waktu pengisian daya akan meningkat untuk setiap penambahan XLBP.
- Model dan nomor seri terletak pada label kecil di panel belakang. Untuk sebagian model, terdapat label tambahan pada rangka di bawah bezel depan.
- Selalu daur ulang baterai bekas.
- Daur ulang materi kemasan atau simpan untuk penggunaan berikutnya.

Peringatan frekuensi radio FCC Kelas A

Peralatan ini telah diperiksa dan dinyatakan sesuai dengan batas-batas untuk peralatan digital kelas A, sesuai dengan bagian ke 15 dari Peraturan FCC. Batasan tersebut ditujukan untuk memberikan perlindungan yang memadai terhadap gangguan berbahaya saat perangkat dioperasikan di lingkungan komersial. Peralatan ini mengeluarkan, menggunakan, dan dapat menyebarkan energi radio frekuensi, dan jika tidak dipasang dan digunakan sesuai dengan petunjuk, dapat menyebabkan gangguan pada komunikasi radio. Penggunaan peralatan ini di lingkungan perumahan kemungkinan besar dapat menyebabkan gangguan dimana pemakai akan diwajibkan memperbaiki gangguan yang ditimbulkan atas biaya sendiri.

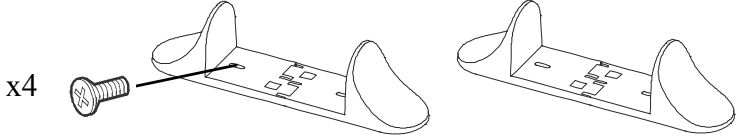
Isi Kemasan

Periksa isi kemasan saat diterima. Beri tahu kurir dan dealer jika unit rusak.

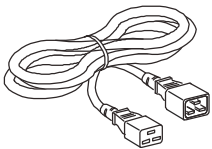
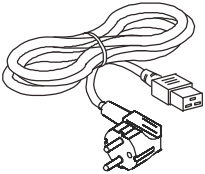
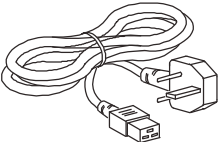
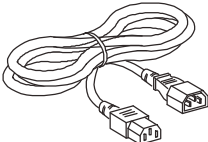
Disertakan pada semua model			Model NC saja
Bezel bagian depan 	Kabel RJ45 ke DB9  Kabel USB  Blok Terminal EPO 	CD Dokumentasi Penggunaan  CD Perangkat Lunak PCBE 	Indikator sensor suhu  Kabel konfigurasi seri  CD Utilitas Manajemen Jaringan 

Hanya disertakan untuk model Tower

- 2 pasang braket penstabil
- 4 sekrup berkepala pipih untuk mengencangkan braket penstabil tower ke UPS



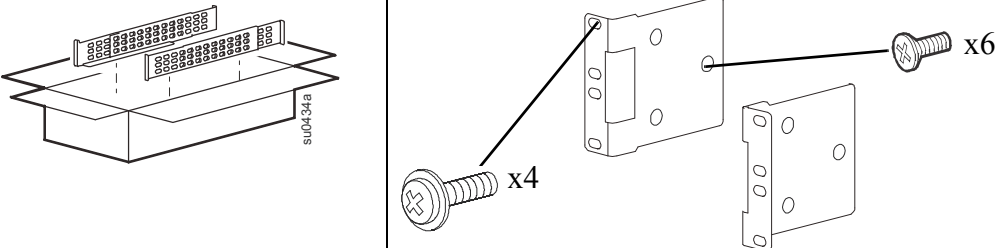
Hanya disertakan untuk model XLI/XLT-IEC

3 kabel daya output			Kabel Jumper IEC 1 output
			

Hanya diberikan bersama model Rack-Mount

Rail Kit dengan petunjuk dan perangkat keras untuk memasang rel pada rak.

- 1 pasang braket rack-mount
- 6 sekrup berkepala pipih untuk mengencangkan braket rack-mount ke UPS
- 4 sekrup ornamen untuk mengencangkan braket rack-mount ke rel



Spesifikasi

Untuk spesifikasi lainnya, lihat situs web APC by Schneider Electric www.apc.com, www.apc.com.

Lingkungan

Suhu	Operasi	0° hingga 40° C (32° hingga 104° F)
	Penyimpanan	-15° hingga 45° C (5° hingga 113° F)
Ketinggian	Operasi	0 - 3.000 m (0 - 10.000 ft)
	Penyimpanan	0 - 15.000 m (50.000 ft)
Kelembaban	0 % sampai 95 % kelembaban relatif, tidak berembun	
Kelas Perlindungan	Nilai IP 20	
Catatan: Isi daya modul baterai setiap enam bulan selama penyimpanan. Faktor-faktor lingkungan berpengaruh pada usia baterai. Suhu sekitar yang tinggi, kelembaban tinggi, catu daya berkualitas buruk, dan sering kali menggunakan pengisi daya dalam waktu singkat akan memperpendek masa pakai baterai.		

Fisik

Model SRT2200XLI/SRT2200RMXLI/SRT2200RMXLI-NC

UPS ini berat. Ikuti semua panduan pengangkatan.

Termasuk berat unit baterai, tanpa kemasan	25 kg (55 lb)
Termasuk berat unit baterai, dengan kemasan	Model Pemasangan di Rak: 34 kg (75 lb) Model menara: 31 kg (68 lb)
Dimensi unit tanpa kemasan Tinggi x Panjang x Lebar	85 (2U) mm x 432 mm x 560 mm 3.35 (2U) in x 17 in x 22 in
Dimensi unit dengan kemasan Tinggi x Panjang x Lebar	245 mm x 600 mm x 810 mm 9,7 in x 23,6 in x 31,9 in
Model dan nomor seri terletak pada label kecil di panel belakang.	

Model SRT3000XLI/SRT3000RMXLI/SRT3000RMXLI-NC/SRT3000XLT/SRT3000RMXLT/ SRT3000RMXLT-NC/SRT3000XLW-IEC/SRT3000RMXLW-IEC

UPS ini berat. Ikuti semua panduan pengangkatan.

Termasuk berat unit baterai, tanpa kemasan	31 kg (69 lb)
Termasuk berat unit baterai, dengan kemasan	Model Pemasangan di Rak: 40 kg (88 lb) Model menara: 37 kg (81 lb)
Dimensi unit tanpa kemasan Tinggi x Panjang x Lebar	85 (2U) mm x 432 mm x 611 mm 3.35 (2U) in x 17 in x 24 in
Dimensi unit dengan kemasan Tinggi x Panjang x Lebar	245 mm x 600 mm x 870 mm 9,7 in x 23,6 in x 34,3 in
Model dan nomor seri terletak pada label kecil di panel belakang.	

Baterai

PERHATIAN

RISIKO GAS HIDROGEN SULFIDA DAN ASAP BERLEBIH

- Segera ganti baterai sedikitnya setiap 5 tahun.
- Segera ganti baterai jika UPS menunjukkan perlunya penggantian baterai.
- Ganti baterai di akhir masa pakainya.
- Ganti baterai dengan nomor dan jenis yang sama seperti aslinya terpasang dalam alat.
- Segera ganti baterai saat UPS menunjukkan kondisi suhu baterai yang mengalami panas berlebih, atau suhu di dalam UPS terlalu tinggi, atau ketika ada bukti kebocoran elektrolit. Matikan UPS, cabut dari colokan arus bolak-balik (AC), dan lepaskan sambungan baterai. Jangan mengoperasikan UPS sampai baterai-baterai tersebut diganti.

Kegagalan untuk mengikuti petunjuk ini dapat mengakibatkan kerusakan peralatan dan cedera ringan maupun sedang.

	Models SRT2200	Models SRT3000
Jenis baterai	Baterai Asam Timbal, Berpengatur Katup bebas perawatan, tersegel	
Modul baterai pengganti UPS ini memiliki modul baterai dapat ditukar. Lihat panduan pengguna tentang baterai pengganti yang sesuai untuk petunjuk pemasangan. Hubungi dealer atau kunjungi situs web APC by Schneider Electric, www.apc.com untuk informasi tentang penggantian baterai.	APCRBC141	APCRBC152
Jumlah modul baterai	1 modul baterai	
Tegangan untuk masing-masing modul baterai	72 VDC	96 VDC
Tegangan total untuk UPS	72 VDC	96 VDC
Nilai Ah	5 Ah per modul baterai	
Panjang kabel XLBP	500 mm (19.7 in)	

Kelistrikan

PERHATIAN*: Untuk mengurangi risiko kebakaran, hanya hubungkan UPS ke sirkuit yang disediakan dengan pelindung kelebihan arus dengan kapasitas maksimal sesuai dengan Kode Listrik Nasional (National Electrical Code), ANSI/NFPA 70 dan Kode Listrik Kanada (Canadian Electrical Code), Bagian I, C22.1.

PERHATIAN

RISIKO KEBAKARAN, RISIKO KERUSAKAN PERANGKAT MAUPUN CEDERA FISIK

UPS SRT3000XLI, SRT3000RMXLI, SRT3000XLW-IEC atau SRT3000RMXLW-IEC UPS tidak boleh terus-menerus beroperasi pada daya penuh di bawah tegangan input 220 V saat dialiri daya dengan kabel BS 1363 (Inggris) hingga C20.

Kegagalan untuk mengikuti petunjuk ini dapat mengakibatkan cedera ringan maupun sedang.

Model	Arus	Membangun Nilai Arus Pemutus Sirkuit (CB)
SRT2200XLI	2200 VA / 1980 W	16 A
SRT2200RMXLI		
SRT2200RMXLI-NC		
SRT3000XLI	3000 VA / 2700 W	20 A
SRT3000RMXLI		
SRT3000RMXLI-NC		
SRT3000XLT		20 A* / 2 kutub
SRT3000RMXLT		
SRT3000RMXLT-NC		
SRT3000XLW-IEC		20 A IEC; 20 A UL* / 2 kutub
SRT3000RMXLW-IEC		

Output	
Frekwensi Output	50 Hz / 60 Hz
Tegangan Output Nominal	SRT2200XLI/SRT2200RMXLI/SRT2200RMXLI-NC/SRT3000XLI/SRT3000RMXLI/ SRT3000RMXLI-NC: 220 V, 230 V, 240 V SRT3000XLT/SRT3000RMXLT/SRT3000RMXLT-NC: 208 V, 240 V SRT3000XLW-IEC/SRT3000RMXLW-IEC: 208V, 220V, 230V, 240V
Input	
Frekuensi Input	40 Hz - 70 Hz
Tegangan Input Nominal	SRT2200XLI/SRT2200RMXLI/SRT2200RMXLI-NC/SRT3000XLI/SRT3000RMXLI/ SRT3000RMXLI-NC: 220 V, 230 V, 240 V SRT3000XLT/SRT3000RMXLT/SRT3000RMXLT-NC: 208 V, 240 V SRT3000XLW-IEC/SRT3000RMXLW-IEC: 208V, 220V, 230V, 240V
Nilai arus input	Models SRT2200: 13 A Models SRT3000: 16 A

Melepas Modul Baterai

PERHATIAN

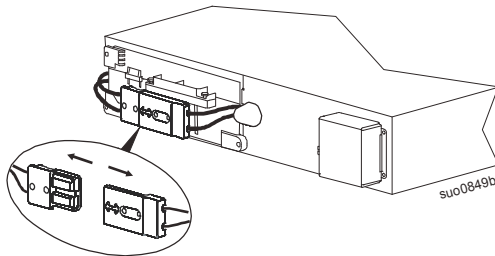
RISIKO JATUHNYA PERALATAN

- Peralatan ini berat. Berat setiap modul baterai APCRBC152 adalah 16,4 kg (36,2 lb) dan berat setiap modul baterai APCRBC141 adalah 12,5 kg (27,6lb).
- Selalu lakukan teknik pengangkatan yang aman sesuai dengan berat peralatan ini.
- Lepas modul baterai sebelum memasang UPS.
- Gunakan gagang modul baterai untuk menggeser modul baterai masuk atau keluar dari UPS.
- Jangan gunakan gagang modul baterai untuk mengangkat atau membawa modul baterai.

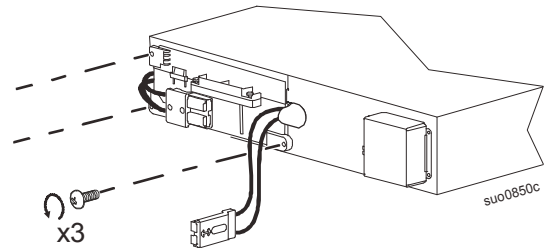
Kegagalan untuk mengikuti petunjuk ini dapat mengakibatkan cedera ringan maupun sedang.

Gunakan pegangan modul baterai untuk mengangkat dan menggeser modul baterai keluar dari UPS.

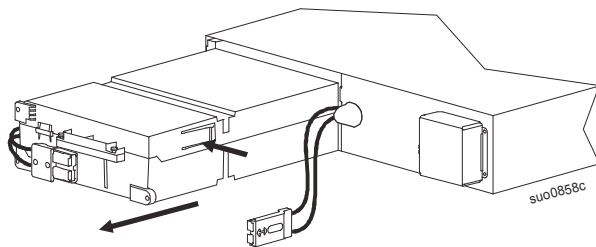
1



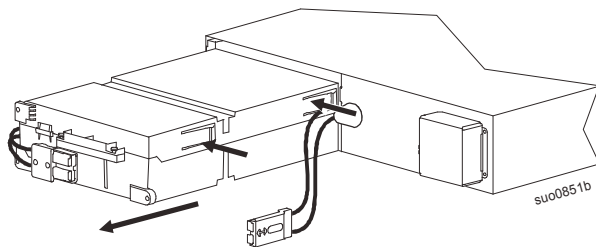
2



3 Models SRT2200



Models SRT3000



Pemasangan pada Rak

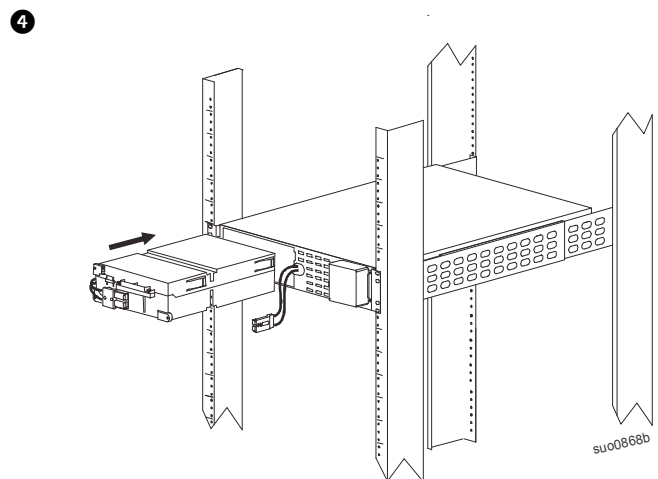
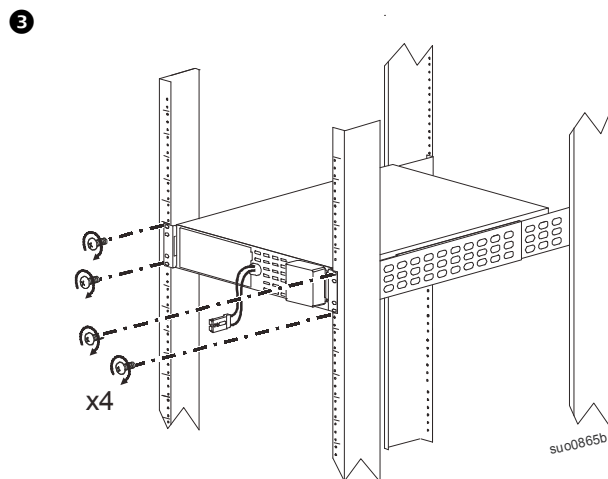
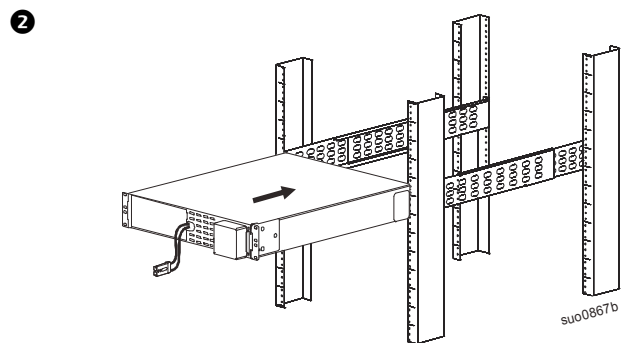
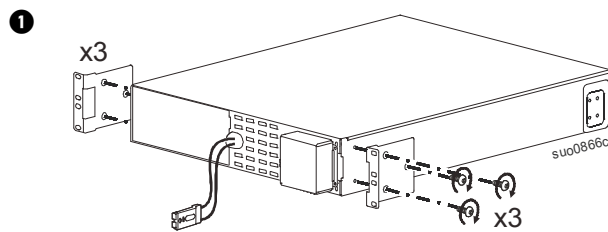
Lihat Panduan Pemasangan Kit Rel untuk petunjuk tentang pemasangan rel.

PERHATIAN

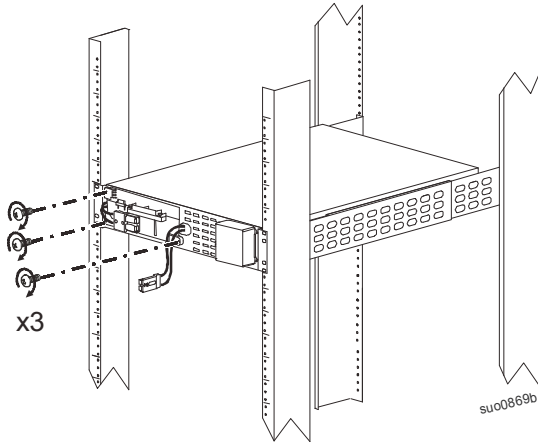
RISIKO JATUHNYA PERALATAN

- Peralatan ini berat. Selalu lakukan teknik pengangkatan yang aman sesuai dengan berat peralatan ini.
- Gunakan selalu sekrup dalam jumlah yang disarankan untuk mengencangkan braket ke UPS.
- Gunakan selalu sekrup dalam jumlah yang disarankan untuk mengencangkan UPS ke rak.
- Selalu pasang UPS di bagian bawah rak.
- Selalu pasang XLBP di bawah UPS dalam rak.

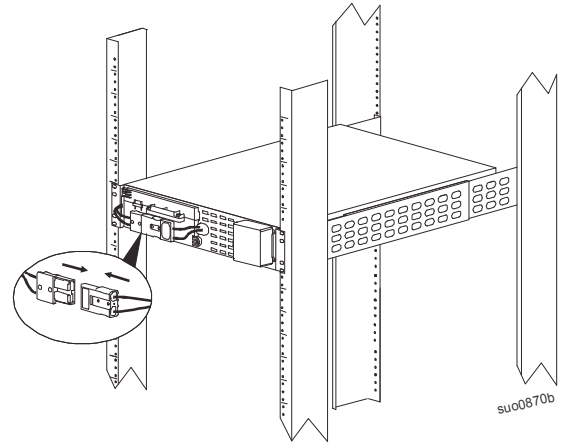
Kegagalan untuk mengikuti petunjuk ini dapat mengakibatkan cedera ringan maupun sedang



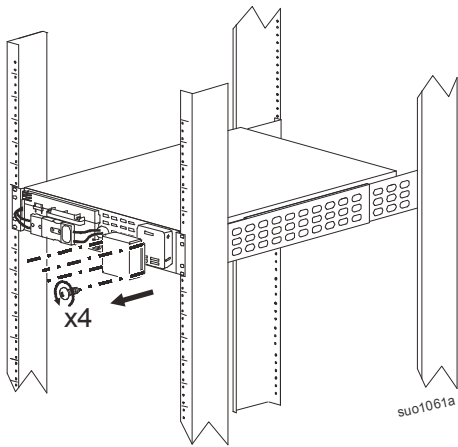
5



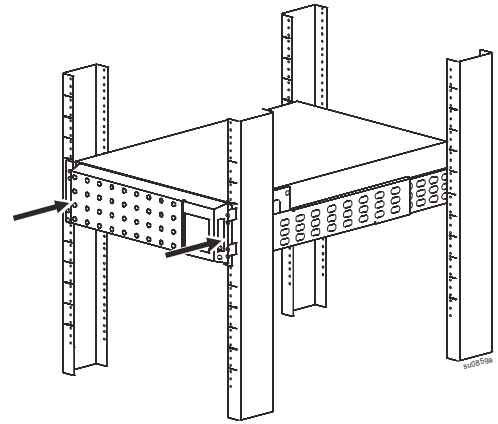
6



7



8



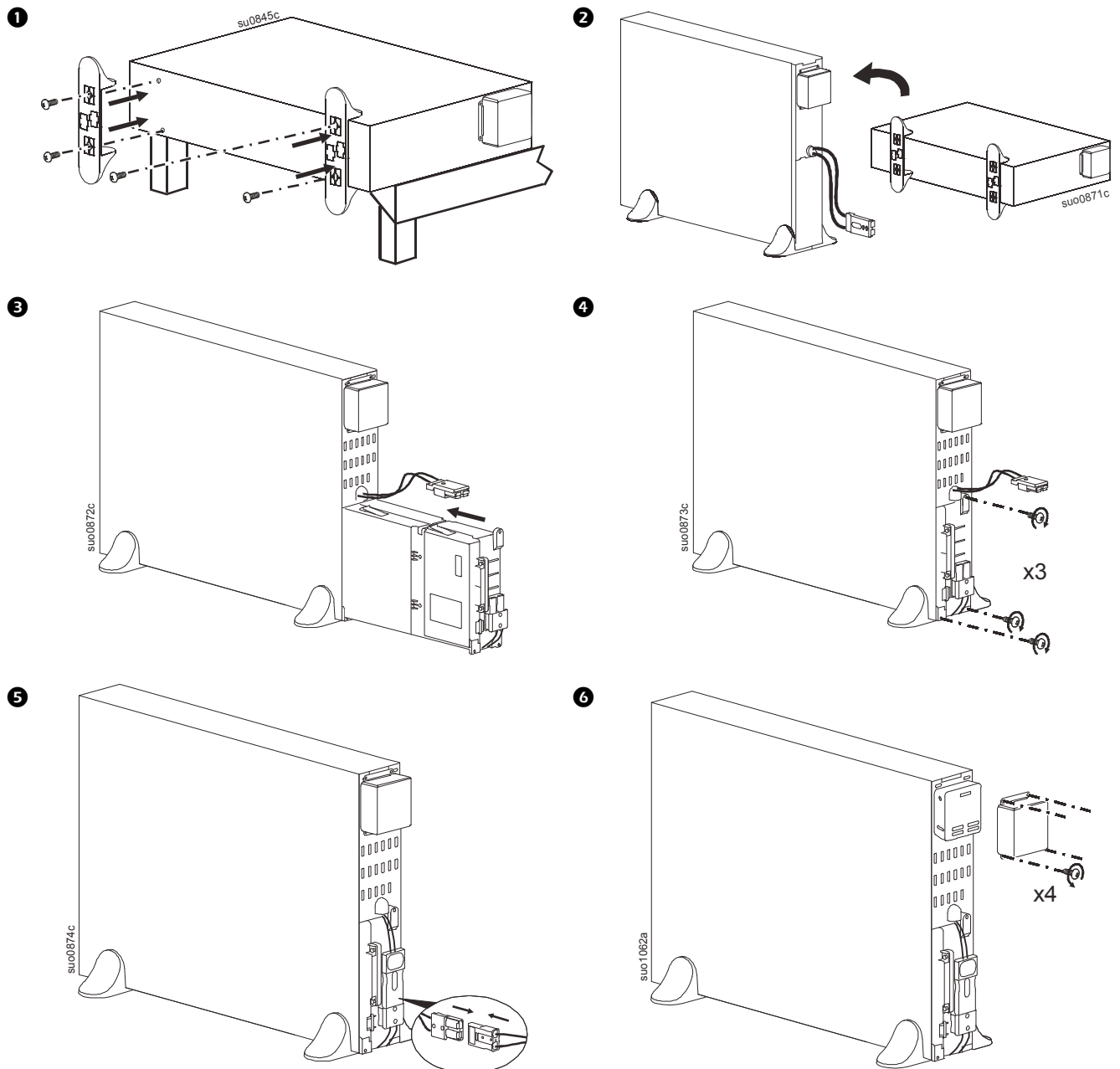
Pemasangan Menara

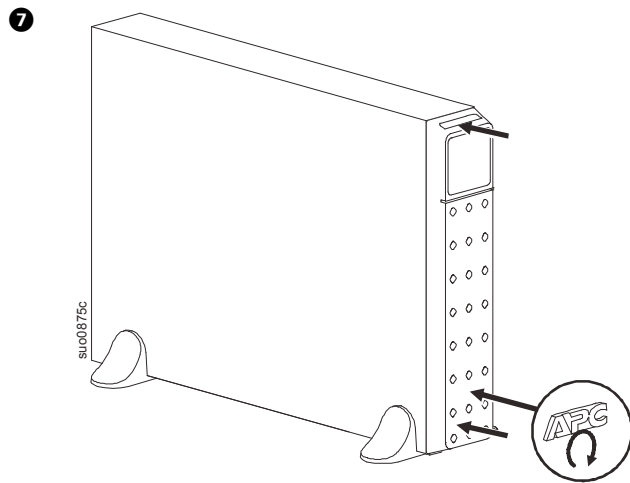
⚠ PERHATIAN

RISIKO JATUHNYA PERALATAN

- Peralatan ini berat. Berat setiap modul baterai APCRBC152 adalah 16,4 kg (36,2 lb) dan berat setiap modul baterai APCRBC141 adalah 12,5 kg (27,6lb).
- Selalu lakukan teknik pengangkatan yang aman sesuai dengan berat peralatan ini.
- Lepas modul baterai sebelum memasang UPS.
- Gunakan gagang modul baterai untuk menggeser modul baterai masuk atau keluar dari UPS.
- Jangan gunakan gagang modul baterai untuk mengangkat atau membawa modul baterai.

Kegagalan untuk mengikuti petunjuk ini dapat mengakibatkan cedera ringan maupun sedang

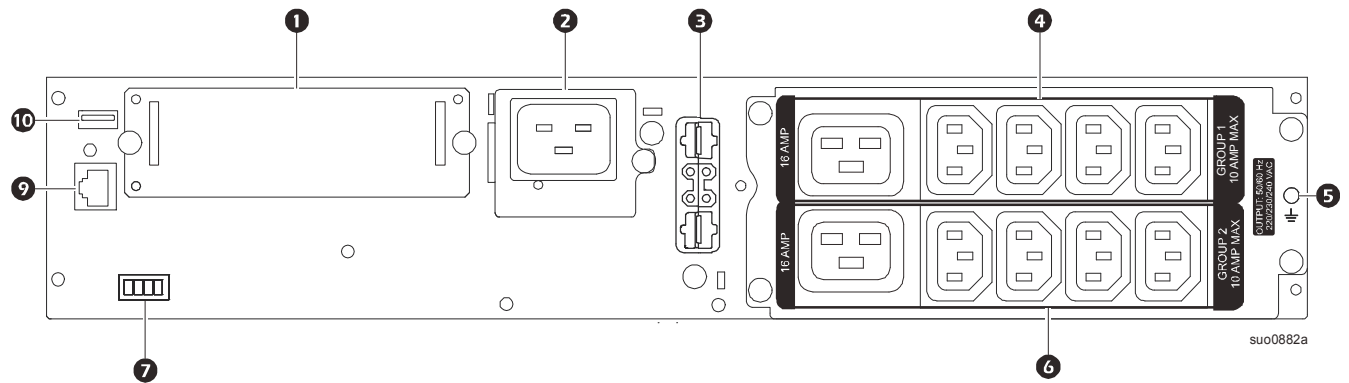




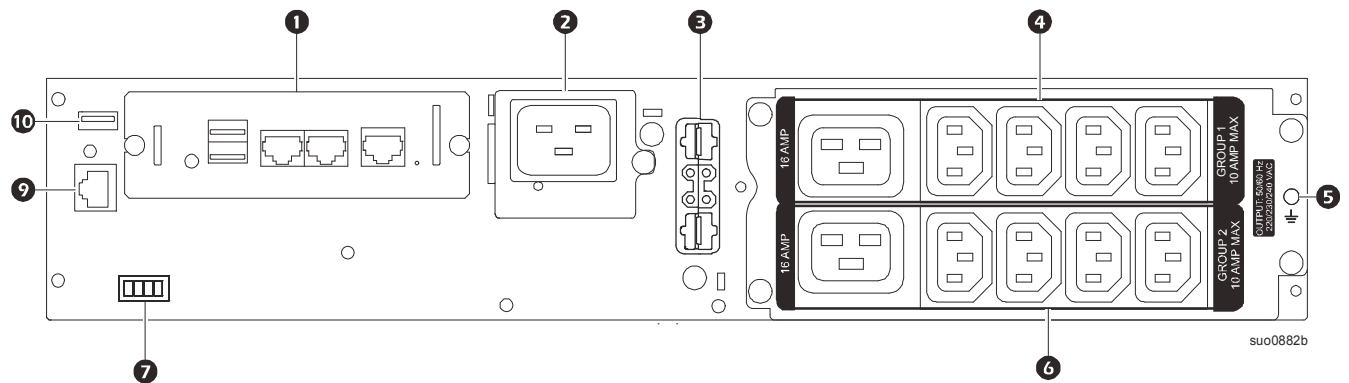
Fitur-Fitur Panel Belakang

Catatan: Lihat tabel “Kunci untuk mengidentifikasi fitur panel belakang” on page 14, yang memberikan kunci ke nomor keterangan untuk grafis panel belakang yang digambarkan dalam panduan ini.

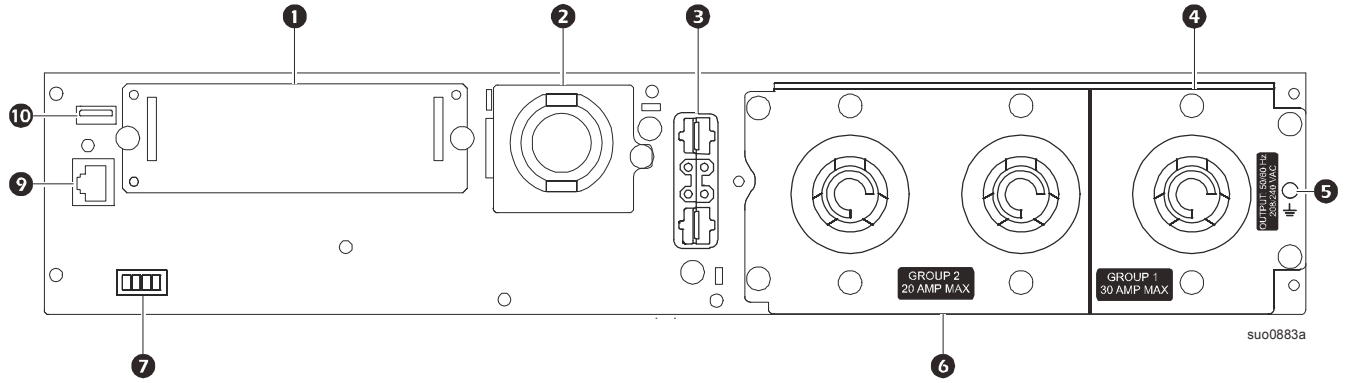
SRT2200XLI/SRT2200RMXLI/SRT3000XLI/SRT3000RMXLI



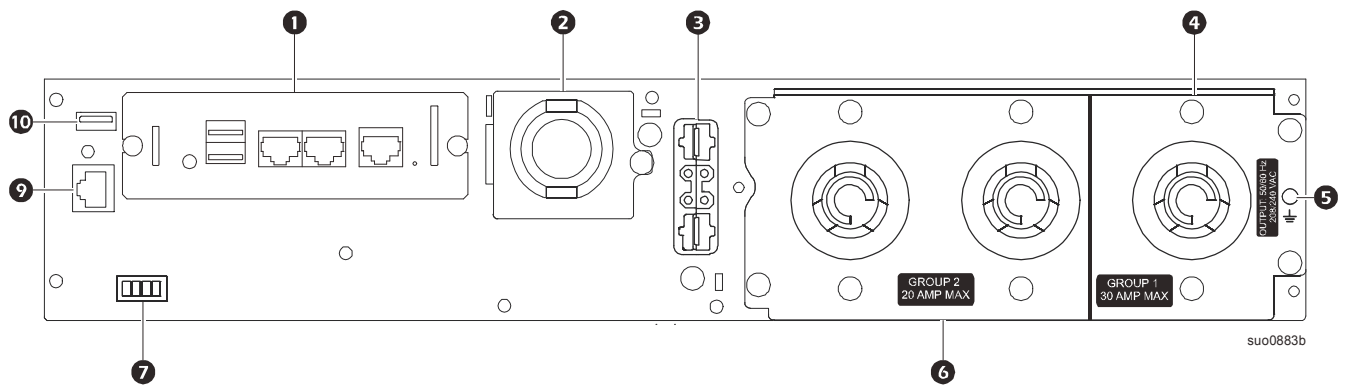
SRT2200RMXLI-NC/SRT3000RMXLI-NC



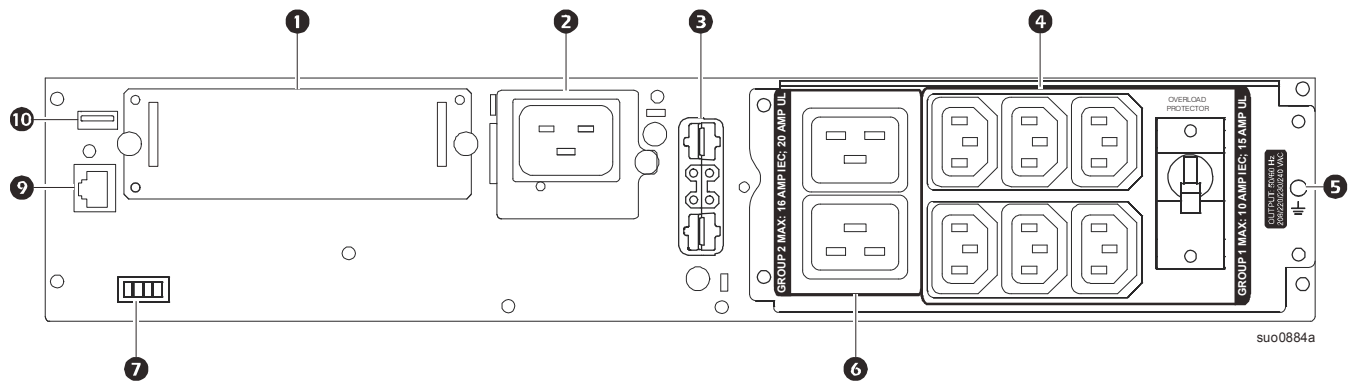
SRT3000XLT/SRT3000RMXLT



SRT3000RMXLT-NC



SRT3000XLW-IEC/SRT3000RMXLW-IEC



Kunci untuk mengidentifikasi fitur panel belakang

❶	SmartSlot	SmartSlot dapat digunakan untuk menyambungkan aksesoris manajemen opsional.
❷	Kabel daya input AC atau kotak input berkabel	Model SRT3000XLT, SRT3000RMXLT, SRT3000RMXLT-NC dilengkapi kabel daya input yang telah dipasang di pabrik.
❸	Konektor daya dan komunikasi baterai eksternal	Gunakan kabel baterai eksternal pada XLBP untuk menyambungkan UPS dan XLBP. XLBP menyediakan perpanjangan waktu operasi selama listrik mati. UPS akan secara otomatis mengenali hingga 10 unit baterai eksternal.
❹	Kumpulan outlet 1 terkontrol	Sambungkan perangkat elektronik ke outlet ini.
❺	Sekrup pengardean chassis	UPS dan XLBP memiliki sekrup arde untuk menyambungkan kabel arde. Sebelum menyambungkan kabel arde, lepas UPS dari stopkontak.
❻	Kumpulan outlet 2 terkontrol	Sambungkan perangkat elektronik ke outlet ini.
❼	Terminal EPO	Terminal Pematian Daya Darurat (EPO) memungkinkan pengguna menyambungkan UPS ke sistem EPO sentral.
❽	Serial Com	Port Kom Seri digunakan untuk berkomunikasi dengan UPS. Gunakan hanya kit interface yang dipasok atau disetujui oleh APC by Schneider Electric. Kabel antarmuka seri lainnya tidak akan sesuai dengan konektor UPS.
❿	Port USB	Port USB digunakan untuk menyambungkan server bagi komunikasi sistem operasi asli atau perangkat lunak untuk berkomunikasi dengan UPS.

Konfigurasi UPS

Menyambungkan fitur Penonaktifan Daya Darurat

Untuk petunjuk tentang cara menyambungkan switch EPO (Penonaktifan Daya Darurat), lihat panduan Operasi dan Pemeliharaan dalam CD Dokumentasi Pengguna (tersedia).

Mengkonfigurasi kumpulan outlet terkontrol

Outlet pada UPS terkumpul. Untuk mengonfigurasi fitur outlet terkontrol, gunakan menu **Advanced** (Lanjutan) pada antarmuka tampilan dan navigasikan ke: **Main Menu > Configuration > Outlets > Outlet Group (Menu Utama > Konfigurasi > Outlet > Kumpulan Outlet)**.














Antarmuka Tampilan UPS

<p>1 Tombol POWER ON/OFF (DAYA HIDUP/ MATI)</p> <p>Indikasi nyala tombol: -Tidak ada nyala, UPS dan daya output mati -Nyala putih, UPS dan daya output hidup -Nyala merah, UPS hidup dan daya output mati</p>	
<p>2 Ikon muatan Ikon nonaktifkan/aktifkan suara alarm</p>	
<p>3 Informasi status UPS</p>	
<p>4 Ikon mode operasi</p>	
<p>5 Tombol ESCAPE</p>	
<p>6 Tombol OK</p>	
<p>7 Tombol UP/DOWN</p>	
<p>8 Ikon status kumpulan outlet terkontrol</p>	
<p>9 Ikon status baterai</p>	

Pengoperasian antarmuka tampilan

Gunakan tombol UP/DOWN (atas/bawah) untuk menggulir pilihan yang tersedia. Tekan tombol OK untuk menerima opsi yang dipilih. Tekan tombol ESC untuk kembali ke menu sebelumnya.

<p>Ikon pada layar antarmuka tampilan LCD dapat berbeda, tergantung pada versi firmware terinstal.</p>	
	<p>Ikon muatan: Persentase perkiraan kapasitas muatan ditunjukkan oleh jumlah bagian baris muatan yang menyala. Setiap baris mewakili 16% dari kapasitas beban.</p>
	<p>Ikon diam: Menunjukkan alarm bersuara dinonaktifkan/diam.</p>
<p>Informasi Status UPS Kolom informasi status berisi informasi penting tentang status UPS. Menu Standard (Standar) akan memungkinkan pengguna memilih salah satu dari layar berikut. Gunakan tombol UP/DOWN (atas/bawah) untuk menggulir layar yang tersedia. Menu Advanced (Lanjutan) akan bergulir melewati lima layar secara otomatis.</p> <ul style="list-style-type: none"> • Tegangan Masukan • Tegangan Output • Frekwensi Output • Load • Runtime <p>Dalam hal aktivitas UPS, pembaruan status akan ditampilkan untuk menerangkan aktivitas atau kondisi yang terjadi. Layar tampilan akan menyala kuning untuk menunjukkan Pesan dan merah untuk menunjukkan Peringatan, tergantung pada tingkat keparahan aktivitas atau kondisi.</p>	

Ikon Mode Operasi	
	Mode Online: UPS mengalirkan catu daya yang dikondisikan ke peralatan tersambung.
	Bypass mode: UPS sedang dalam mode Bypass (Pintasan) dan perangkat tersambung akan menerima catu daya selama voltase dan frekuensi input dalam batas yang dikonfigurasi.
	Mode Hijau: Bila dalam mode Green (Hijau) catu daya dikirim langsung ke muatan. Jika daya listrik mati, maka akan terjadi gangguan pada daya ke muatan hingga 10 ms sementara UPS beralih ke mode On-Line atau Battery (Baterai). Saat mengaktifkan mode Green (Hijau), utamakan perangkat yang mungkin peka terhadap fluktuasi daya.
Ikon Status UPS	
	Mode baterai: UPS menyalurkan daya baterai ke perangkat yang terhubung.
	UPS mendeteksi kerusakan internal dengan baterai. Ikuti petunjuk di layar.
	UPS mendeteksi kerusakan parah pada baterai. Masa pakai baterai telah berakhir dan harus diganti.
	Menunjukkan peringatan UPS yang memerlukan perhatian.
Ikon Kumpulan Outlet Terkontrol	
 	Daya Kumpulan Outlet Terkontrol Tersedia: Angka di sebelah ikon menunjukkan kumpulan outlet tertentu yang memiliki ketersediaan daya. Ikon berkedip menunjukkan bahwa kumpulan outlet berubah dari OFF ke ON dengan penundaan.
 	Daya Kumpulan Outlet Terkontrol Tidak Tersedia: Angka di sebelah ikon menunjukkan kumpulan outlet tertentu yang tidak memiliki ketersediaan daya. Ikon berkedip menunjukkan bahwa kumpulan outlet berubah dari ON ke OFF dengan penundaan.
Ikon Status Baterai	
	Status Daya Baterai: Menunjukkan status daya baterai.
	Pengisian Daya Baterai Berlangsung: Menunjukkan sedang mengisi daya baterai.

Ikhtisar menu

Antarmuka tampilan memiliki layar menu **Standard** (Standar) dan **Advanced** (Lanjutan). Preferensi untuk pilihan menu **Standard** (Standar) atau **Advanced** (Lanjutan) dibuat saat penginstalan awal dan dapat diubah sewaktu-waktu melalui menu **Configuration** (Konfigurasi).

Menu **Standard** (Standar) mencakup pilihan yang paling sering digunakan.

Menu **Advanced** (Lanjutan) berisi pilihan tambahan.

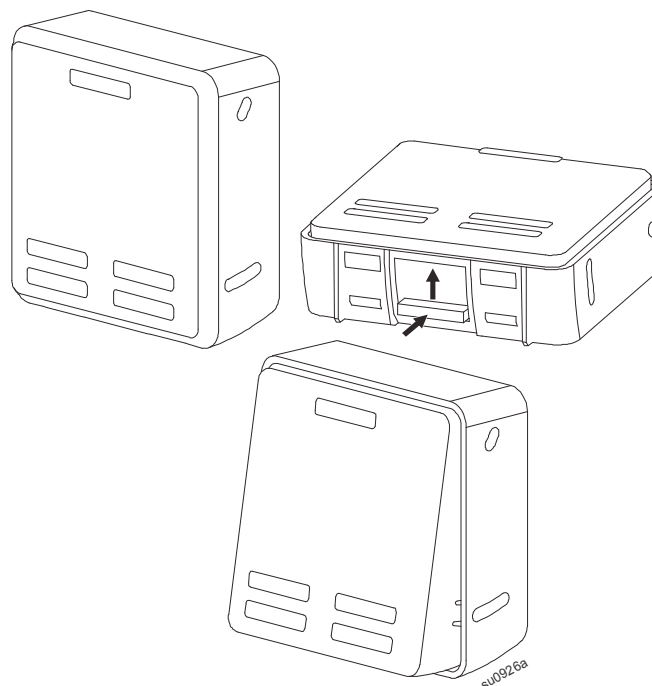
Catatan: Layar menu sebenarnya dapat berbeda menurut model dan versi firmware.

Lihat Panduan Pengguna UPS untuk info rinci konfigurasi menu.

Penyesuaian sudut antarmuka tampilan LCD

Sudut antarmuka tampilan LCD dapat disesuaikan untuk kemudahan melihat pesan yang ditampilkan.

1. Lepaskan bezel depan.
2. Cari tombol di bagian bawah panel antarmuka tampilan.
3. Tekan tombol dan geser bagian bawah layar antarmuka tampilan LCD ke luar. Klik bersuara akan terdengar saat layar mencapai sudut maksimum.



Dukungan pelanggan dan informasi garansi tersedia di situs web APC by Schneider Electric,
www.apc.com.

© 2018 APC by Schneider Electric. APC, logo APC, dan Smart-UPS dan PowerChute dimiliki oleh Schneider Electric Industries S.A.S. atau perusahaan afiliasi mereka. Semua merek dagang lainnya merupakan kepunyaan pemiliknya.

IN 990-5268B
04/2018