

# Installatiegids Smart-UPS<sup>TM</sup> On-Line SRT2200/SRT3000 Toren/rackmontage 2U

## Belangrijke Veiligheidsmededelingen

Lees de instructies aandachtig zodat u het apparaat leert kennen voordat u de UPS probeert te installeren, bedienen, repareren of onderhouden. Overal in deze handleiding en op de apparatuur kunnen de volgende speciale berichten voorkomen om te waarschuwen voor potentiële gevaren of om de aandacht te vestigen op informatie die de procedure verduidelijkt of vereenvoudigt.



Als dit symbool is toegevoegd aan het productveiligheidslabel Gevaar of Waarschuwing, betekent dit dat er een elektrisch gevaar bestaat dat zal leiden tot persoonlijk letsel als de instructies niet worden opgevolgd.



Toevoeging van dit symbool aan een Waarschuwinglabel voor een product wijst op de aanwezigheid van een gevaarlijke stof dat letsel en schade kan veroorzaken als de aanwijzingen niet worden gevolgd.

### **GEVAAR**

**GEVAAR** duidt op een gevaarlijke situatie die onmiddellijk, als zij niet wordt voorkomen, zal leiden tot de dood of ernstig letsel.

### **WAARSCHUWING**

**WAARSCHUWING** wijst op een potentiële gevaarlijke situatie die, indien niet vermeden, kan resulteren in de dood of ernstig letsel.

### **LET OP**

**LET OP** wijst op een potentiële gevaarlijke situatie die, indien niet vermeden, kan resulteren in licht of matig letsel.

### **MELDING**

**MELDING** worden gebruikt om praktijken aan te geven die geen verband houden met lichamelijk letsel.

## Richtlijnen Voor Productgebruik



<18 kg  
<40 lb



18-32 kg  
40-70 lb



32-55 kg  
70-120 lb



>55 kg  
>120 lb



# Veiligheidsvoorschriften en Algemene Informatie

- Leef alle nationale en regionale elektrische voorschriften na.
- Alle bedrading dient door een gekwalificeerde elektricien te worden uitgevoerd.
- Veranderingen en modificaties aan dit apparaat die niet uitdrukkelijk door APC zijn goedgekeurd kunnen de garantie tenietdoen.
- Deze UPS is uitsluitend bedoeld voor gebruik binnen gebouwen.
- Gebruik deze UPS niet in direct zonlicht, in contact met vloeistoffen of in extreem stoffige of vochtige omstandigheden.
- Zorg ervoor dat de luchtopeningen in de UPS niet worden geblokkeerd. Zorg voor voldoende ruimte voor een goede ventilatie.
- Sluit een UPS met een op de fabriek gemonteerd netsnoer direct aan op een stopcontact. Gebruik geen overspanningsbeveiligingen of verlengsnoeren.
- De batterij gaat meestal two to five jaren mee. De levensduur van een batterij hangt af van de omgevingsfactoren. Verhoogde omgevingstemperaturen, netspanning van slechte kwaliteit en frequente ontladingen van korte duur verkorten de levensduur van batterijen.
- Vervang de batterij onmiddellijk wanneer de UPS aangeeft dat vervanging van de batterij noodzakelijk is.
- Deze apparatuur is zwaar. Gebruik altijd veilige heftechnieken die geschikt zijn voor het gewicht van de apparatuur.
- De batterijen zijn zwaar. Verwijder de batterijen voordat u de UPS en externe batterijpakken (XLBP's) in een rek monteert.
- Installeer in rekconfiguraties XLBP's altijd onderin. De UPS moet boven de XLBP's worden geïnstalleerd.
- Installeer randapparatuur altijd boven de UPS in rekconfiguraties.
- U kunt extra informatie vinden in de veiligheidshandleiding die bij dit toestel is geleverd.

## Veiligheid bij het deactiveren

- De UPS bevat interne batterijen en kan een schokgevaar opleveren, zelfs wanneer deze is losgekoppeld van AC- en DC-stroom.
- De AC- en DC-uitgangen kunnen op elk moment worden geactiveerd met afstandsbediening of automatische besturing.
- Controleer voor installatie of onderhoud van de apparatuur of de:
  - Controleer of de stroomonderbreker in de stand **UIT** staat.
  - Controleer of de batterijen zijn verwijderd uit de UPS
  - de aansluitingen van XLBP-batterijmodules zijn losgekoppeld.

## Elektrische veiligheid

- Voor modellen met een vast bedrade invoer moet de aansluiting op het lichtnet worden uitgevoerd door een elektricien.
- Alleen 230 V-modellen: Om te voldoen aan de EMC-richtlijn voor in Europa verkochte producten mogen de aan de UPS bevestigde snoeren niet meer dan 10 meter lang zijn.
- De beschermende aardgeleider voor de UPS voert de lekstroom van de lasten (computerapparatuur) af. Er moet een geïsoleerde aardgeleider worden aangebracht als onderdeel van het takcircuit dat stroom naar de UPS toevoert. De geleider moet dezelfde dikte en isolatiemateriaal hebben als de geaarde en ongeaarde voedingsgeleiders van het takcircuit. De geleider moet groen zijn en met of zonder gele streep.
- De aardgeleider van de UPS-ingang moet correct verbonden zijn met beschermende aarde op het servicepaneel.
- Als de UPS-ingangsstroom wordt geleverd door een afzonderlijk afgeleid systeem, moet de aardgeleider correct zijn verbonden met de stroomtransformator of de motorgeneratorset.

## Veiligheid van de batterij

- Vervang batterijen door hetzelfde aantal en type batterijen als oorspronkelijk in deze apparatuur waren aangebracht.
- Schneider Electric maakt gebruik van onderhoudsvrije verzegelde loodzuuraccu's. Bij normaal gebruik is er geen contact met de interne componenten van de batterij. Overladen, oververhitting of ander verkeerd gebruik van batterijen kan leiden tot ontlading van batterijelektrolyt. Vrijgekomen elektrolyt is giftig en kan schadelijk zijn voor de huid en de ogen.
- LET OP: Verwijder juwelen zoals polshorloges of ringen alvorens batterijen te installeren of te vervangen. Hoge kortsluitingsstroom door geleidende materialen kan ernstige brandwonden veroorzaken.
- LET OP: Gooi accu's niet weg door ze in brand te steken. De batterijen kunnen ontploffen.
- LET OP: Open of wijzig accu's niet. Vrijgekomen materiaal is schadelijk voor de huid en ogen en kan giftig zijn.

## Algemene informatie

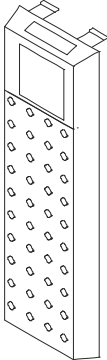
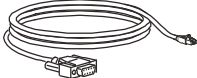
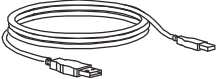
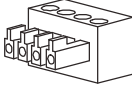


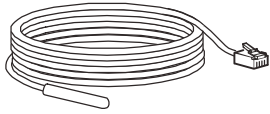
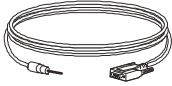

- De UPS kan maximaal 10 op de UPS aangesloten externe batterijpakketten herkennen.  
**Opmerking: Voor elke toegevoegde XLBP zal verhoogde heroplaadtijd vereist zijn.**
- Het model- en serienummer vindt u op een klein etiket achterop. Bij sommige modellen zit er nog een etiket op het frame onder de voorklep.
- Gebruikte batterijen moeten altijd worden gerecycled.
- Recycle de verpakkingsmaterialen of bewaar ze om ze opnieuw te kunnen gebruiken.

## Waarschuwing FCC Klasse A radiofrequentie

Dit toestel is getest en in overeenstemming bevonden met de limieten voor een digitaal toestel van klasse A krachtens deel 15 van de reglementen van de FCC (Federal Communications Commission). Deze limieten dienen een redelijke bescherming te bieden tegen schadelijke interferentie wanneer het toestel in een commerciële omgeving bediend wordt. Dit toestel genereert en gebruikt radiofrequentie-energie en kan deze uitstralen indien het niet in overeenstemming met de gebruiksaanwijzing geïnstalleerd en gebruikt wordt. Het kan schadelijke interferentie met radiocommunicaties veroorzaken. Wanneer dit toestel in een woonomgeving wordt gebruikt, is schadelijke interferentie te verwachten. In dat geval dient de gebruiker op eigen kosten een oplossing te vinden voor de interferentie.

# Inhoud van de Verpakking

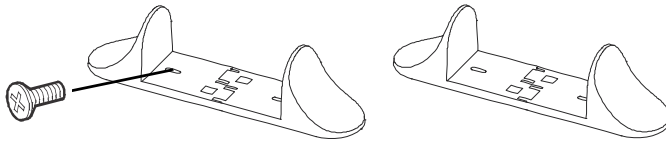
Inspecteer de inhoud bij ontvangst. Breng de transporteur en de verkoper op de hoogte als het toestel is beschadigd.

Inbegrepen bij alle modellen			Alleen NC-modellen
Voorzijde 	RJ45-naar-DB9-kabel  USB-kabel  EPO Terminal blok 	Gebruikersdocumentatie CD  PCBE Software CD 	Temperatuursensorprobe  Seriële communicatiekabel  Network Management Card Utility CD (= netwerkbeheerkaart) 

## Alleen Meegeleverd met Torenmodellen

- 2 paar stabilisatiebeugels
- 4 schroeven met platte koppen om de beugels voor stabilisatie van de toren op de UPS te monteren

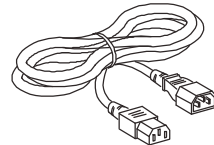
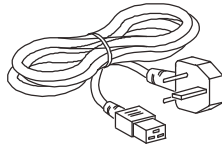
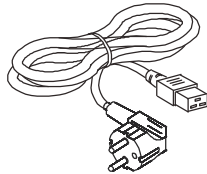
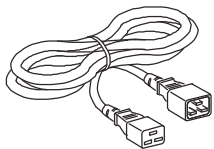
x4



## Alleen bij XLI / XLW-IEC-modellen inbegrepen

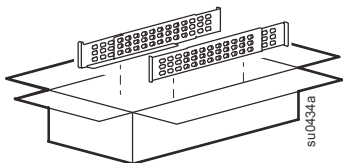
3 ingangvoedingskabels

1 output IEC jumper kabel

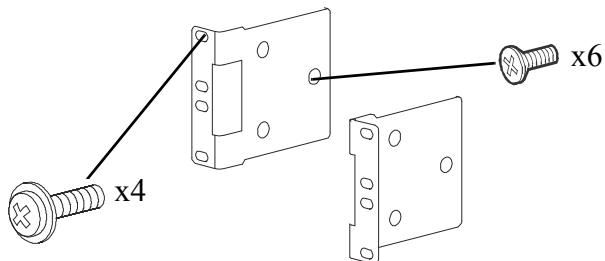


## Alleen meegeleverd met modellen voor Rekmontage

Railkit met aanwijzingen en hardware voor de installatie van rails in een rek.



- 1 paar rekmontagebeugels
- 6 schroeven met platte koppen om de rekmontagebeugels op de UPS te monteren
- 4 sierschroeven om de rekmontagebeugels op de rails te monteren



# Specificaties

Meer specificaties vindt u op de website van APC by Schneider Electric op [www.apc.com](http://www.apc.com).

## Omgevingspecificaties

<b>Temperatuur</b>	<b>Tijdens bedrijf</b>	0° tot 40° C (32° to 104° F)
	<b>Opslag</b>	-15° tot 45° C (5° to 113° F)
<b>Hoogte</b>	<b>Tijdens bedrijf</b>	0 - 3.000 m (0 - 10.000 ft)
	<b>Opslag</b>	0 - 15.000 m (50.000 ft)
<b>Luchtvochtigheid</b>	Relatieve luchtvochtigheid tussen 0% en 95%, niet-condenserend	
<b>Beschermingsklasse</b>	Specificatie IP 20	
<b>Opmerking:</b> Laad de batterijmodules elke zes maanden op als ze zijn opgeslagen. De levensduur van een batterij hangt af van de omgevingsfactoren. Verhoogde omgevingstemperaturen, hoge vochtigheid, netspanning van slechte kwaliteit en frequente ontladingen van korte duur verkorten de levensduur van batterijen.		

## Fysiek

### SRT2200XLI/SRT2200RMXLI/SRT2200RMXLI-NC model

de UPS is zwaar. Volg alle hef richtlijnen.

<b>Gewicht apparaat inclusief batterijen, zonder verpakking</b>	25 kg (55 lb)
<b>Gewicht apparaat inclusief batterijen, met verpakking</b>	Rackmontagemodellen: 34 kg (75 lb) Towermodellen: 31 kg (68 lb)
<b>Afmetingen apparaat zonder verpakking Hoogte x Breedte x Diepte</b>	85 (2U) mm x 432 mm x 560mm 3.35 (2U) in x 17 in x 22 in
<b>Afmetingen apparaat met verpakking Hoogte x Breedte x Diepte</b>	245 mm x 600 mm x 810 mm 9,7 in x 23,6 in x 31,9 in
Het model- en serienummer vindt u op een klein etiket op het achterpaneel.	

### SRT3000XLI/SRT3000RMXLI/SRT3000RMXLI-NC/SRT3000XLT/SRT3000RMXLT/ SRT3000RMXLT-NC/SRT3000XLW-IEC/SRT3000RMXLW-IEC model

de UPS is zwaar. Volg alle hef richtlijnen.

<b>Gewicht apparaat inclusief batterijen, zonder verpakking</b>	31 kg (69 lb)
<b>Gewicht apparaat inclusief batterijen, met verpakking</b>	Rackmontagemodellen: 40 kg (88 lb) Towermodellen: 37 kg (81 lb)
<b>Afmetingen apparaat zonder verpakking Hoogte x Breedte x Diepte</b>	85 (2U) mm x 432 mm x 611mm 3.35 (2U) in x 17 in x 24 in
<b>Afmetingen apparaat met verpakking Hoogte x Breedte x Diepte</b>	245 mm x 600 mm x 870 mm 9,7 in x 23,6 in x 34,3 in
Het model- en serienummer vindt u op een klein etiket op het achterpaneel.	

## Batterij

### LET OP

#### RISICO VAN WATERSTOFSULFIDE-GAS EN EXCESSIEVE ROOK

- Vervang de batterij minstens elke 5 jaar.
- Vervang de batterij onmiddellijk wanneer de UPS aangeeft dat vervanging van de batterij noodzakelijk is.
- Vervang de batterij aan het einde van zijn levensduur.
- Vervang batterijen door hetzelfde aantal en type batterijen als oorspronkelijk in deze apparatuur waren aangebracht.
- Vervang de batterij onmiddellijk wanneer de UPS een overtemperatuur toestand van de batterij aangeeft, of de UPS interne overtemperatuur, of wanneer er tekenen zijn van elektrolytlekkage. Schakel de UPS uit, koppel hem los van de AC-ingang en schakel de batterijen uit. De UPS niet gebruiken totdat de batterijen zijn vervangen.

Het niet opvolgen van deze instructies kan schade aan de apparatuur en beperkt tot matig letsel ten gevolge hebben.

	SRT2200 modellen	SRT3000 modellen
<b>Batterijtype</b>	Verzegelde, onderhoudsvrije, klepgeregelde Loodzuuraccu	
<b>Reservebatterijmodule</b> Deze UPS bevat omwisselbare batterijmodules. Raadpleeg de relevante handleiding betreffende het vervangen van batterijen voor de instructies over de installatie. Neem contact op met uw dealer of ga naar de APC by Schneider Electric website, <a href="http://www.apc.com">www.apc.com</a> voor informatie over vervangende batterijen.	APCRBC141	APCRBC152
<b>Aantal batterijmodules</b>	1 batterijmodule	
<b>Spanning voor elke batterijmodule</b>	72 VDC	96 VDC
<b>Totale spanning voor de UPS</b>	72 VDC	96 VDC
<b>Ah-specificatie</b>	5 Ah per batterijmodule	
<b>XLBP-kabellengte</b>	500 mm (19,7 in)	

## Elektrisch

**LET OP\*:** Om het risico op brand te verminderen, sluit u de UPS alleen aan op een circuit met de aanbevolen maximale stroomkring overstroombeveiliging in overeenstemming met de National Electrical Code, ANSI / NFPA 70 en de Canadian Electrical Code, deel I, C22.1.

### LET OP

#### RISICO OP BRAND, RISICO OP SCHADE AAN APPARATUUR OF PERSONEEL

De SRT3000XLI, SRT3000RMXLI, SRT3000XLW-IEC of SRT3000RMXLW-IEC UPS mogen niet continu op vol vermogen worden gebruikt onder een ingangsspanning van 220 V wanneer ze worden gevoed met de BS 1363 (UK) tot C20-kabel.

Het negeren van deze instructies heeft mogelijk ernstig letsel of de dood tot gevolg.

Modellen	Nominaal vermogen	Huidige Stroomwaarde Voor Gebouwstroomonderbreker (CB)
SRT2200XLI	2200 VA/1980 W	16 A
SRT2200RMXLI		
SRT2200RMXLI-NC		
SRT3000XLI	3000 VA/2700 W	20 A
SRT3000RMXLI		
SRT3000RMXLI-NC		
SRT3000XLT		20 A* / 2 polig
SRT3000RMXLT		
SRT3000RMXLT-NC		
SRT3000XLW-IEC		
SRT3000RMXLW-IEC		20 A IEC; 20 A UL* / 2 polig

Uitgang	
Uitgangsfrequentie	50 Hz / 60 Hz
Nominale Uitgangsspanning	SRT2200XLI/SRT2200RMXLI/SRT2200RMXLI-NC/SRT3000XLI/SRT3000RMXLI/ SRT3000RMXLI-NC: 220 V, 230 V, 240V  SRT3000XLT/SRT3000RMXLT/SRT3000RMXLT-NC: 208 V, 240 V  SRT3000XLW-IEC/SRT3000RMXLW-IEC: 208V, 220V, 230V, 240V
Ingang	
Ingangsfrequentie	40 Hz - 70 Hz
Nominaal Ingangsvoltage	SRT2200XLI/SRT2200RMXLI/SRT2200RMXLI-NC/SRT3000XLI/SRT3000RMXLI/ SRT3000RMXLI-NC: 220 V, 230 V, 240V  SRT3000XLT/SRT3000RMXLT/SRT3000RMXLT-NC: 208 V, 240 V  SRT3000XLW-IEC/SRT3000RMXLW-IEC: 208V, 220V, 230V, 240V
Waarde Ingangsstroom	SRT2200 modellen: 13 A SRT3000 modellen: 16 A

# Verwijder de Batterijmodule

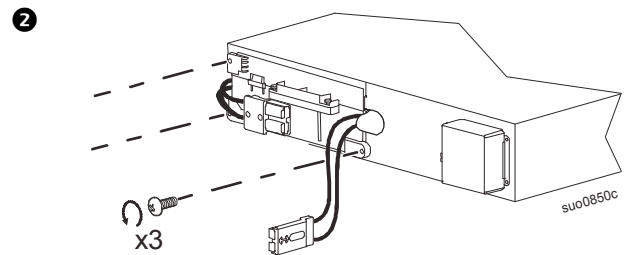
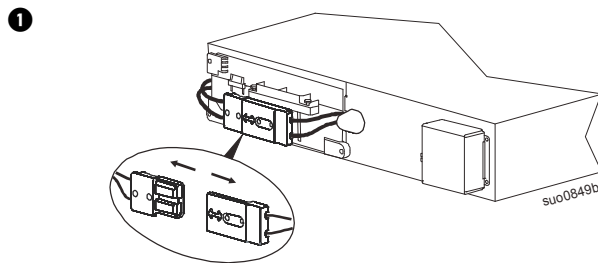
## ⚠ LET OP

### RISICO OP VALLENDE APPARATUUR

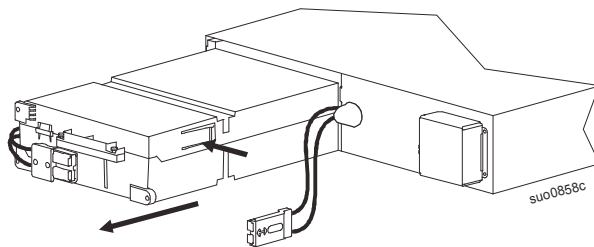
- Deze apparatuur is zwaar. Elke APCRBC152-batterijmodule weegt 16,4 kg (36,2 lb) en elke APCRBC141-batterijmodule weegt 12,5 kg (27,6lb).
- Gebruik altijd veilige heftechnieken die geschikt zijn voor het gewicht van de apparatuur.
- Verwijder de batterijmodules voordat u de UPS installeert.
- Gebruik de batterijmodulegreep om de batterijmodules in en uit de UPS te schuiven.
- Gebruik de batterijmodulegreep niet om de batterijmodule op te tillen of te dragen.

**Het negeren van deze instructies heeft mogelijk ernstig letsel of de dood tot gevolg.**

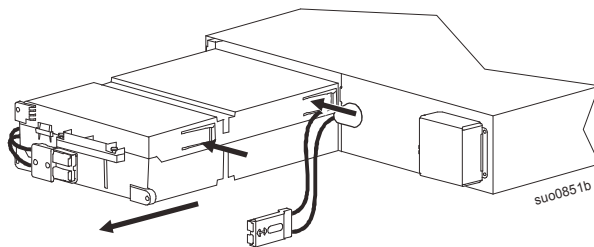
Gebruik de batterijmodulegreep om de batterij op te lichten en uit de UPS te schuiven.



3 SRT2200 modellen



SRT3000 modellen





# Installatie in Rek

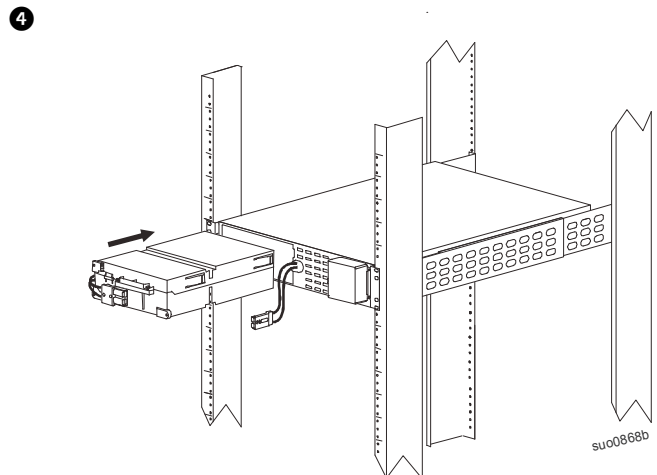
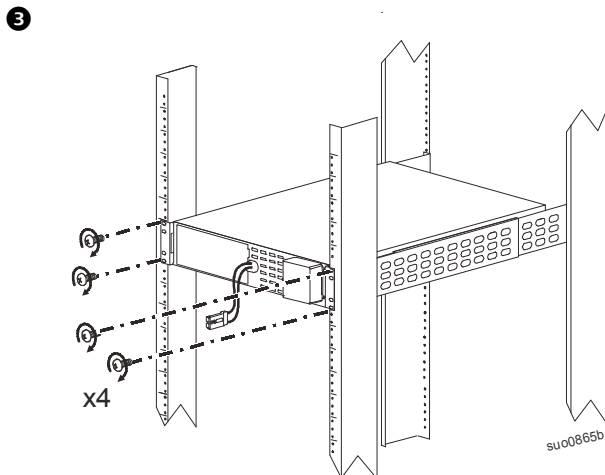
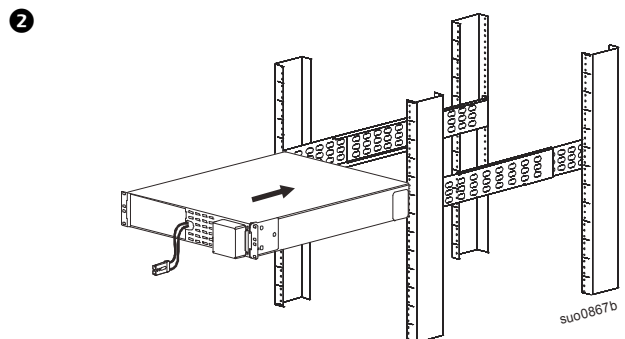
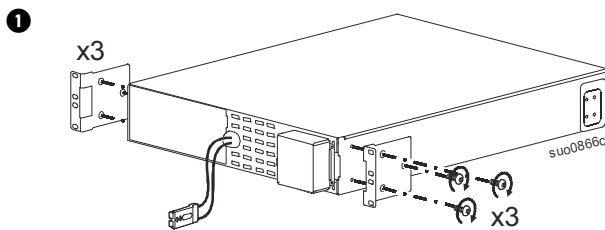
Zie de installatiegids voor de railkit voor instructies over de installatie van de rails.

## ⚠ LET OP

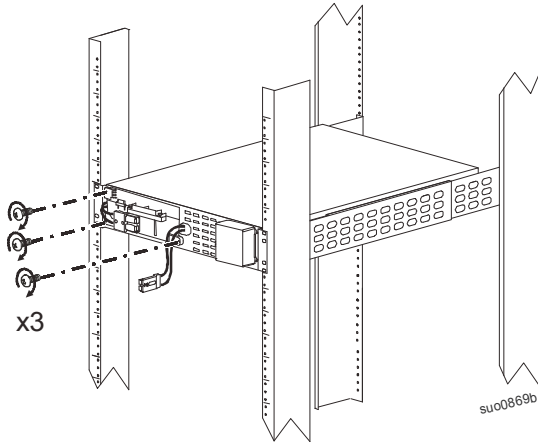
### RISICO OP VALLENDE APPARATUUR

- Deze apparatuur is zwaar. Gebruik altijd veilige heftechnieken die geschikt zijn voor het gewicht van de apparatuur.
- Gebruik altijd het aanbevolen aantal schroeven om de beugels te bevestigen aan de UPS.
- Gebruik altijd het aanbevolen aantal schroeven om de UPS te bevestigen aan het rek.
- Installeer de UPS altijd onder in het rek.
- Monteer de XLBP altijd in het rek onder de UPS.

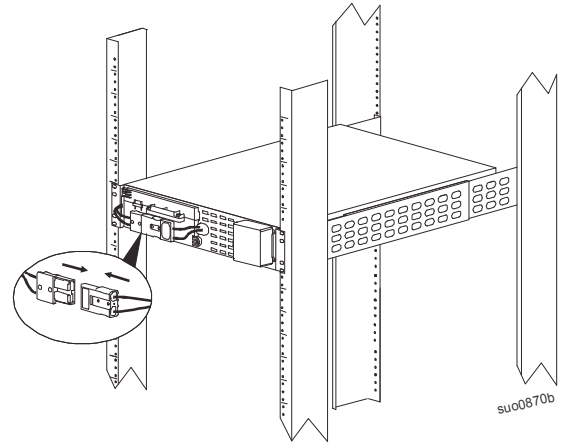
Het negeren van deze instructies heeft mogelijk ernstig letsel of de dood tot gevolg



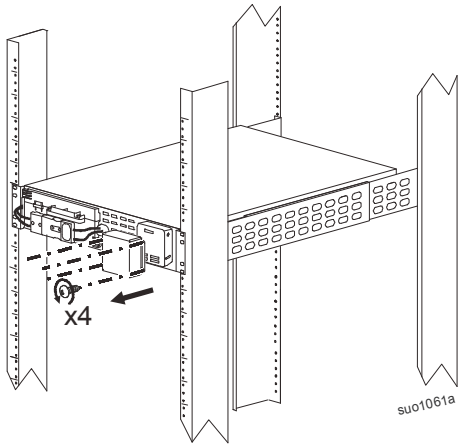
5



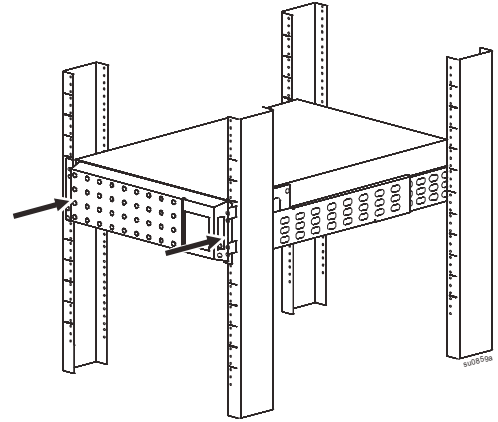
6



7



8



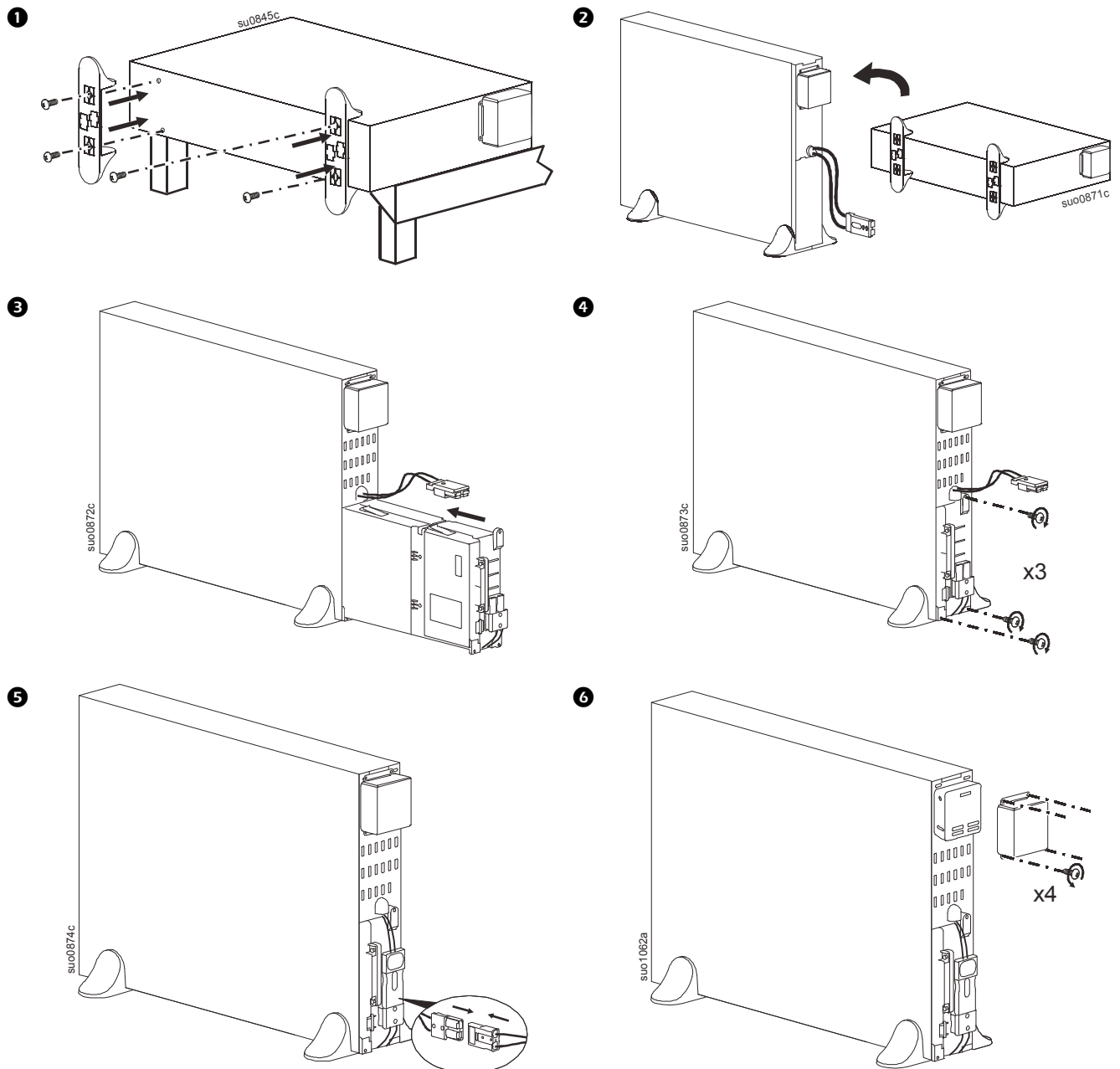
# Installatie als Toren

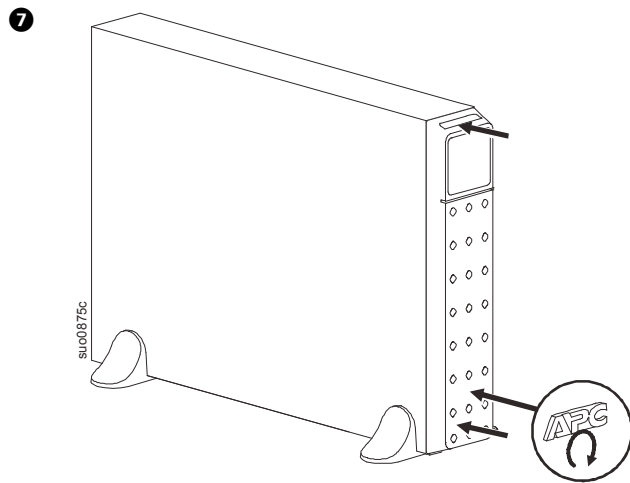
## ⚠ LET OP

### RISICO OP VALLENDE APPARATUUR

- Deze apparatuur is zwaar. Elke APCRBC152-batterijmodule weegt 16,4 kg (36,2 lb) en elke APCRBC141-batterijmodule weegt 12,5 kg (27,6lb).
- Gebruik altijd veilige heftechnieken die geschikt zijn voor het gewicht van de apparatuur.
- Verwijder de batterijmodules voordat u de UPS installeert.
- Gebruik de batterijmodulegreep om de batterijmodules in en uit de UPS te schuiven.
- Gebruik de batterijmodulegreep niet om de batterijmodule op te tillen of te dragen.

Het negeren van deze instructies heeft mogelijk ernstig letsel of de dood tot gevolg

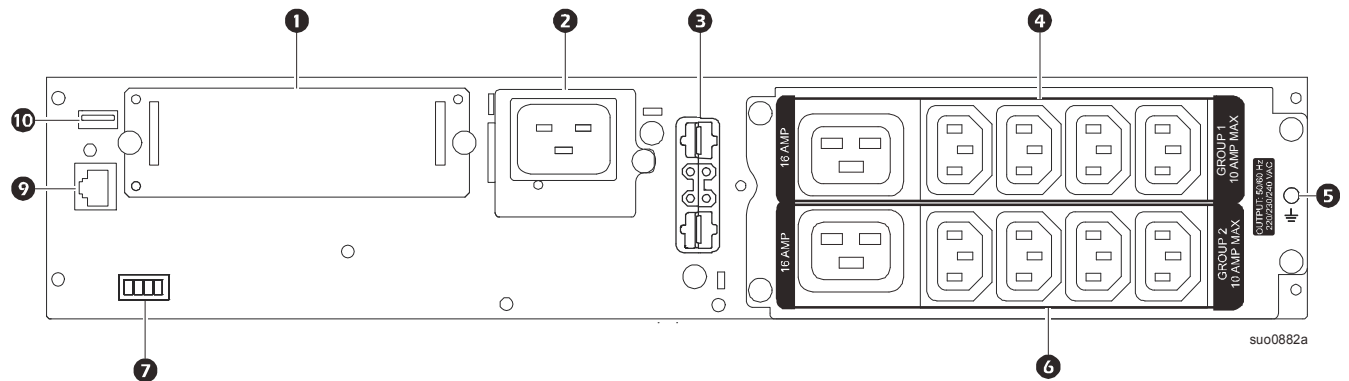




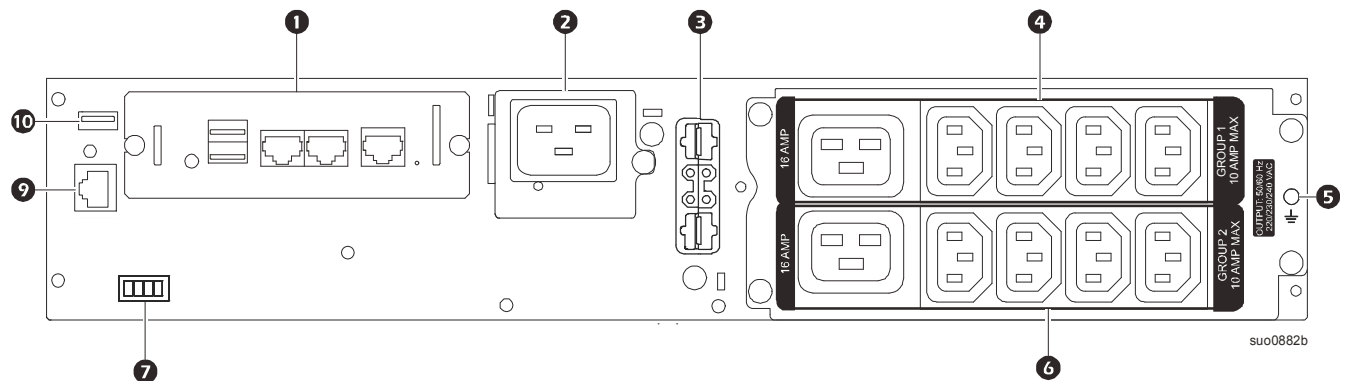
## Onderdelen Van het Achterpaneel

**Opmerking:** Zie de tabel “Sleutel voor identificatie achterpaneelfuncties” op page 14 die een sleutel levert voor de nummers bij de afbeeldingen van het achterpaneel in deze handleiding.

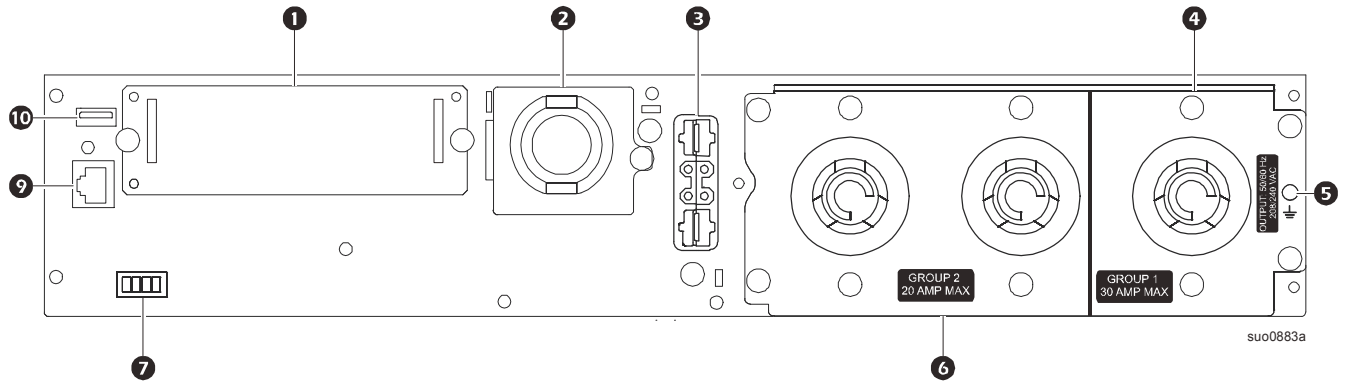
### SRT2200XLI/SRT2200RMXLI/SRT3000XLI/SRT3000RMXLI



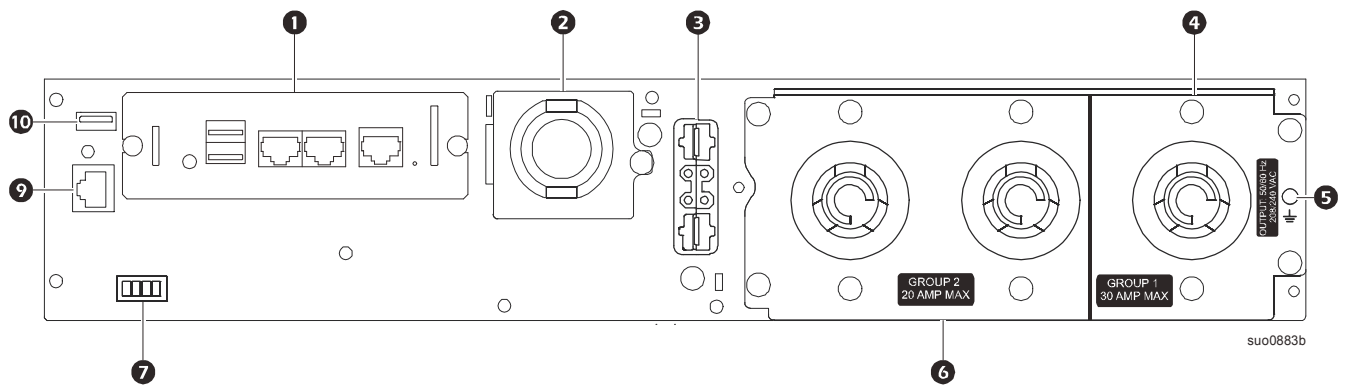
### SRT2200RMXLI-NC/SRT3000RMXLI-NC



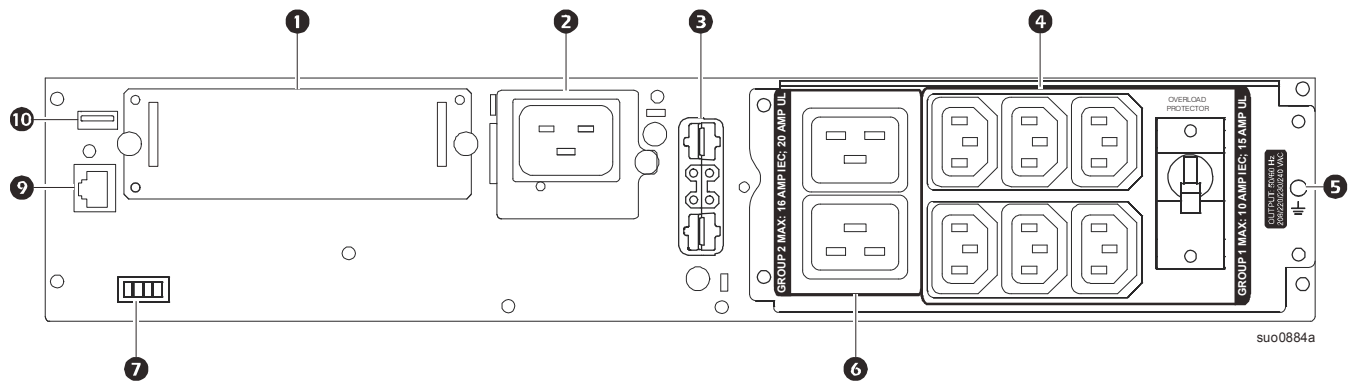
**SRT3000XLT/SRT3000RMXLT**



**SRT3000RMXLT-NC**



**SRT3000XLW-IEC/SRT3000RMXLW-IEC:**



## Sleutel voor identificatie achterpaneelfuncties

❶	SmartSlot	De SmartSlot is bedoeld voor het aansluiten van optionele beheersaccessoires.
❷	AC invoer voedingskabel of hardwire invoerbox	SRT3000XLT, SRT3000RMXLT, SRT3000RMXLT-NC modellen hebben in de fabriek geïnstalleerde voedingskabels.
❸	Extern batterijvermogen en communicatie-aansluiting	Gebruik de kabel voor de externe batterij op de XLBP om de UPS en de XLBP te verbinden. XLBP's zorgen tijdens een stroomuitval voor extra autonomietijd. De UPS kan tot tien externe batterijpakketten detecteren.
❹	Bestuurbaar stopcontacten groep 1	Sluit op deze uitgangen elektronische apparatuur aan.
❺	Aardschroef chassis	De UPS en de XLBPs hebben aardschroeven om de aardleidingen aan te sluiten. Koppel de UPS van de netspanning af vóór het aansluiten van een aardingskabel.
❻	Bestuurbaar stopcontacten groep 2	Sluit op deze uitgangen elektronische apparatuur aan.
❼	EPO-aansluiting	Met de aansluiting voor een Emergency Power Off (EPO; noodstop) kan de gebruiker de UPS aansluiten op een centraal EPO-systeem.
❽	Serial com	De seriële com-poort wordt gebruikt voor communicatie met de UPS. <b>Gebruik alleen interfacekits die zijn geleverd of goedgekeurd door APC by Schneider Electric. Elke andere seriële interfacekabel is incompatibel met de UPS-aansluiting.</b>
❿	USB-poort	De USB-poort wordt gebruikt om een server aan te sluiten voor communicatie vanuit het besturingssysteem of voor software om met de UPS te communiceren.

## UPS-Configuratie

### Aansluiten Van de Noodstop

Voor aanwijzingen over het aansluiten van de schakelaar Emergency Power Off (EPO) zie de gebruiks- en onderhoudshandleiding op de documentatie-CD (meegeleverd).

### Regelbare uitgangengroepen configureren

De uitvoeren op de UPS zijn in groepen ingedeeld. Gebruik de menu's **Geavanceerd** op het scherm om de functies voor de bedienbare uitlaten te gebruiken, en ga naar: **Hoofdmenu > Configuratie > Uitgangen > Uitgangengroep**.

# UPS-Display-Interface

<p><b>1</b> AAN/UIT knop</p> <p>Knopverlichtingsindicaties:</p> <ul style="list-style-type: none"> <li>- Geen verlichting, de UPS en het uitgangsvermogen zijn uit</li> <li>- Witte verlichting, de UPS en het uitgangsvermogen zijn aan</li> <li>- Rode verlichting, de UPS is aan en het uitgangsvermogen is uit</li> </ul>	
<p><b>2</b> Pictogram Belasting</p> <p><b>Pictogram hoorbaar alarm inschakelen/dempen</b></p>	
<p><b>3</b> Informatie UPS-status</p>	
<p><b>4</b> Pictogrammen bedrijfsmodus</p>	
<p><b>5</b> ESCAPE knop</p>	
<p><b>6</b> OK knop</p>	
<p><b>7</b> UP/DOWN knoppen</p>	
<p><b>8</b> Pictogrammen status Regelbare groep uitgangen</p>	
<p><b>9</b> Pictogrammen batterijstatus</p>	

## Bediening display-interface

Gebruik de pijltjesknoppen UP/DOWN om door de opties van het hoofdmenu te bladeren. Druk op de OK om de geselecteerde optie te accepteren. Druk op de knop ESC om terug te keren naar het vorige menu.

De pictogrammen op het LCD-scherm kunnen verschillen, afhankelijk van de geïnstalleerde firmware-versie.

	<p><b>Pictogram Belasting:</b> Het percentage van de batterijlading wordt aangegeven door het aantal opgelichte secties in de batterijbalk. Elke balk staat voor 16% van de belasting.</p>
	<p><b>Pictogram Dempen:</b> Geeft aan of het geluidsalarm uitgeschakeld is of op stil staat.</p>

### Informatie UPS-Status














Het veld met statusinformatie biedt belangrijke informatie over de status van de UPS.

In het menu **Standaard** menu kan de gebruiker een van de volgende vijf schermen selecteren. Gebruik de pijltjesknoppen UP/DOWN om door de opties van het hoofdmenu te bladeren.

Het menu **Geavanceerd** zal automatisch door de vijf schermen bladeren.

- Ingangsspanning
- Uitgangsspanning
- Uitgangsfrequentie
- Laden
- Runtime

Bij een UPS-gebeurtenis worden status updates weergegeven die de gebeurtenis of de conditie aangeven die is opgetreden. Het scherm licht oranje op om een Waarschuwing aan te geven en rood om een Alert aan te geven, afhankelijk van de ernst van de gebeurtenis of conditie.

<b>Pictogrammen Bedrijfsmodus</b>	
	<b>Onlinemodus:</b> De UPS levert geconditioneerde wisselstroom aan de aangesloten apparatuur.
	<b>Modus Bypass:</b> De UPS staat in de <b>Bypass</b> modus en de aangesloten apparatuur ontvangt stroom van het lichtnet zolang de toegevoerde spanning en frequentie binnen de opgegeven limieten vallen.
	<b>Groene modus:</b> In de modus <b>Groen</b> wordt de netstroom direct naar de lading gestuurd. Bij het optreden van een lichtnetstoring treedt een onderbreking van de stroomtoevoer naar de lading op met een maximale duur van 10 ms terwijl de UPS naar de modus <b>On-Line</b> of <b>Battery</b> schakelt. Houd bij het inschakelen van de modus <b>Groen</b> rekening met apparaten die gevoelig kunnen zijn voor stroomfluctuaties.
<b>Informatie UPS-Status icoon</b>	
	<b>Batterijmodus:</b> De UPS levert batterijstroom aan de aangesloten apparatuur.
	De UPS heeft een interne fout van de batterij waargenomen. Volg de instructies op het scherm.
	De UPS heeft een kritieke storing in de batterij gedetecteerd. De batterij is bijna aan het eind van zijn bruikbare levensduur en moet worden vervangen.
	Geeft een UPS-melding aan die aandacht vereist.
<b>Pictogram Regelbare groepen uitgangen</b>	
 	<b>Regelbare groep uitgangen stroom beschikbaar:</b> Het nummer naast het pictogram geeft aan op welke stopcontactgroepen stroom beschikbaar is. Knipperend pictogram geeft aan dat de stopcontactgroep met vertraging van UIT naar AAN gaat.
 	<b>Regelbare groep uitgangen stroom niet beschikbaar:</b> Het nummer naast het pictogram geeft aan op welke stopcontactgroepen geen stroom beschikbaar is. MEDEDELINGEN worden gebruikt om praktijken aan te geven die geen verband houden met lichamelijk letsel.
<b>Pictogrammen Batterijstatus</b>	
	<b>Status Batterij Opladen:</b> Geeft de laadstatus van de batterij aan.
	<b>Bezig met Laden Batterij:</b> Geeft aan dat de batterij oplaadt.



## Menuoverzicht

De display-interface heeft **Standaard** menu schermen en **Geavanceerde** menuschermen. De voorkeur voor **Standaard** of **Geavanceerd** menuselecties wordt ingesteld tijdens de aanvankelijke installatie en kan op elk moment worden gewijzigd via het menu **Configuratie**.

De **Standaard** menus bevatten de meest gebruikte opties.

De menu's **Geavanceerd** bevatten aanvullende opties.

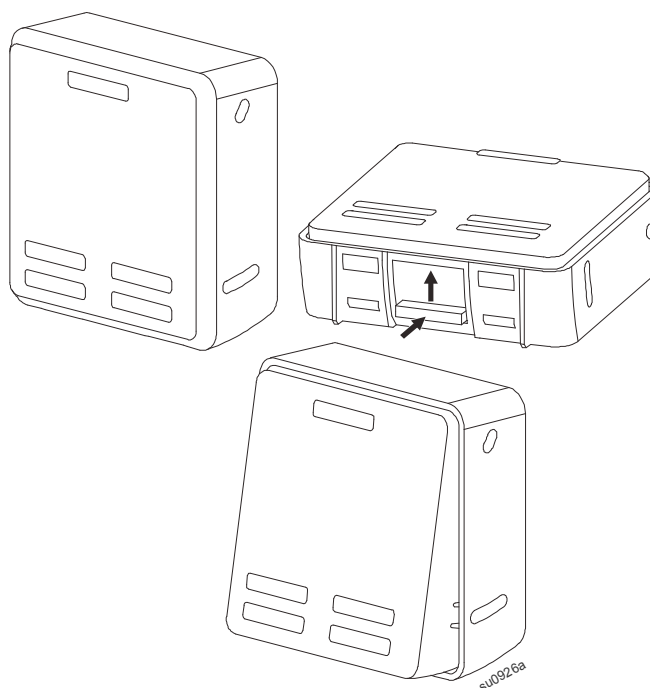
**Opmerking:** De feitelijke menuschermen kunnen per model en firmware-revisie verschillen.

Zie de UPS gebruikshandleiding voor gegevens over de menu-configuratie.

## Instellen hoek LCD-scherm

De hoek van het LCD-scherm is instelbaar om de weergegeven berichten goed te kunnen lezen.

1. Verwijder de voorklep.
2. Zoek de knop onderop het scherm.
3. Druk op de knop en schuif de onderkant van het LCD-scherm naar buiten. Een hoorbare klik klinkt als het scherm de maximale hoek heeft bereikt.



Klantenservice en garantie-informatie zijn beschikbaar op de APC-website, [www.apc.com](http://www.apc.com).

© 2018 APC by Schneider Electric. APC, het APC-logo en Smart-UPS zijn eigendom van Schneider Electric Industries S.A.S. of hun gelieerde ondernemingen. Alle andere handelsmerken zijn het eigendom van de betreffende merkhouders.

**NL 990-5268B**  
**04/2018**