

APCTM

by Schneider Electric

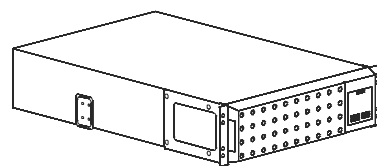
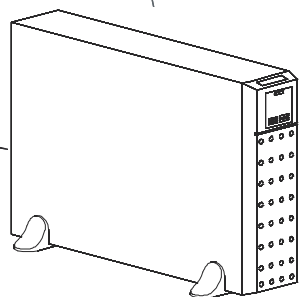
Operasjonsmanual

Smart-UPSTM On-Line SRT

Uforstyrbar strømtilførsel

SRT2200XLI
SRT2200RMXLI
SRT2200RMXLI-NC
SRT3000XLI
SRT3000RMXLI
SRT3000RMXLI-NC
SRT3000XLT
SRT3000RMXLT
SRT3000RMXLT-NC
SRT3000XLW-IEC
SRT3000RMXLW-IEC

208/220/230/240 Vac
Tårn/Reol-montert 2U



Generell informasjon

Viktige sikkerhetsmeldinger

Les instruksjonene nøye for å bli kjent med utstyret før du installerer, bruker, reparerer eller vedlikeholder UPSen. De følgende spesialmeldingene kan komme opp underveis i denne manualen eller på utstyret for å varsle om potensielle farer, eller for å varsle om informasjon som kan oppklare eller forenkle en prosedyre.



Dette symbolet i tillegg til en Fare eller Advarsel sikkerhetsetikett på produktet indikerer at det er mulighet for en elektrisk fare som kan resultere i personlig skade dersom instruksjonene ikke blir fulgt.



Dette symbolet i tillegg til en Fare eller Advarsel sikkerhetsetikett på produktet indikerer at det er mulighet for fare som kan resultere i personlig skade dersom instruksjonene ikke blir fulgt.

FARE

FARE indikerer en farlig situasjon som, dersom ikke unngått, kan resultere i død eller alvorlig skade.

ADVARSEL

ADVARSEL indikerer en farlig situasjon som, dersom ikke unngått, kan resultere i død eller alvorlig skade.

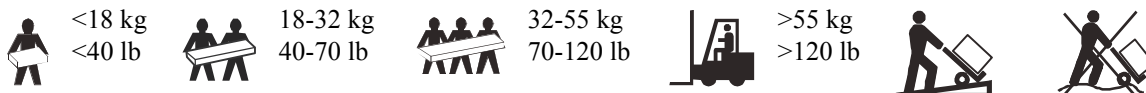
FORSIKTIG

FORSIKTIG indikerer en farlig situasjon som, dersom ikke unngått, kan resultere i mindre eller moderat skade.

MERK

MERK brukes til å adressere handlinger som ikke er relaterte til fysisk skade.

Retningslinjer for håndtering



Sikkerhet og generell informasjon

- Følg alle nasjonale og lokale elektriske koder.
- Alle koblinger må utføres av en kvalifisert elektriker.
- Endringer og modifiseringer av denne enheten som ikke er godkjente av APC kan gjøre garantien ugyldig.
- Denne UPSen er kun ment for innendørs bruk.
- Ikke bruk denne UPSen i direkte sollys, i kontakt med væsker, eller hvor det er mye støv eller fuktighet.
- Vær sikker på at lufterventilene på UPSen ikke er blokkerte. Tillat nok rom for tilstrekkelig ventilasjon.
- For en UPS med ferdig installert strømledning, koble UPS-ledningen rett inn i et veggstøpsel. Ikke bruk overspenningsvern eller skjøteledning.
- Batteriet varer vanligvis i two to five år. Miljøfaktorer påvirker batteritiden. Forhøyet romtemperatur, dårlig strømkvalitet, og hyppige korte utladninger vil korte ned batterilevetiden.
- Bytt ut batteriet umiddelbart når UPS indikerer at batteriutbytte er nødvendig.
- Utstyret er tungt. Bruk alltid trygge metoder for løfting som samsvarer med vekten til utstyret.
- Batteriene er tunge. Fjern batteriene før du installerer UPSen og eksterne batteripakninger (XLBP) i en reol.
- Installer alltid XLBP-er nederst i reol-monterte konfigurasjoner. UPSen må installeres over XLBP-ene.
- Installer alltid perifert utstyr over UPSen i tårn-monterte konfigurasjoner.
- Ytterligere sikkerhetsinformasjon finnes i sikkerhetsguiden som følger med denne enheten.

Frakoblet sikkerhet

- UPSen inneholder interne batterier og kan være en sjokkfare selv når de er koblet fra AC og DC strøm.
- AC og DC output-ledere må være energisert av en fjernstyrt eller automatisk kontroll til enhver tid.
- Før du installerer eller reparerer utstyret, sørg for det følgende:
 - Hovedsikringsbryter er i **AV** posisjon.
 - interne UPS-batterier er fjernet.
 - XLBP batterimoduler er koblet fra.

Elektrisk sikkerhet

- For modeller med hardwired input, må koblingen til hovedkretsløpet bli utført av en kvalifisert elektriker.
- Kun 230 V modeller: I henhold til EMC-regler for produkter solgt i Europa, må ledninger koblet til UPSen ikke være lengre enn 10 meter.
- Den beskyttende jordledningen for UPSen bærer den lekkede strømmen fra ladningsenhetene (datautstyr). En isolert jordledning må bli installert som en del av strømnnettverket som styrer UPSen. Ledningen må ha den samme størrelsen og isolasjonsmaterialet som de jordede og ujordede ledningene som fører til strømnnettverket. Ledningen vil vanligvis være grønn med eller uten en gul stripe.
- UPS-input jordledningen må være ordentlig festet til beskyttet jord ved servicepanelet.
- Dersom UPS-inputstrømmen kommer fra et separat system, må jordledningen være ordentlig festet ved transformatoren eller motorgeneratorsettet.

Batterisikkerhet

- Erstatt batterier med batterier av samme nummer og type som de som opprinnelig var installert i utstyret.
- Schneider Electric bruker vedlikeholdsfrie forseglede blysyrebatterier. Ved normal bruk og håndtering er det ingen kontakt med de interne delene av batteriet. Overlading, overoppheting eller annen feilbruk av batterier kan føre til at batteriene utskiller elektrolytter. Utskilte elektrolytter er giftige og kan skade hud og øyne.
- FORSIKTIG: Før installering eller utbytting av batteriet, fjern strømledende smykker som armbåndsur og ringer.
Høy energi gjennom strømledende materialer kan føre til alvorlige brannskader.
- FORSIKTIG: Ikke brenn batteriene. Batteriene kan eksplodere.
- FORSIKTIG: Ikke åpne eller skad batterier. Utskilt materiale er skadelig for hud og øyne og kan være giftig.

Generell informasjon

- UPSen vil gjenkjenne så mange som 10 eksterne batteripakninger som er tilkoblet til UPSen.
Notat: Hver XLBP som er lagt til, øker ladetiden.
- Modell- og serienummer finnes på en liten etikett på baksidepanelet. For noen modeller finnes det en ekstra etikett på chassisen under frontbezelen.
- Alltid gjenvinn brukte batterier.
- Gjenvinn pakningsmaterialet eller spar for senere bruk.

FCC Klasse A radiofrekvens advarsel

Utstyret har blitt testet og overholder grensene for et Klasse A digitalt apparat, i samsvar med del 15 av FCC-reglene. Disse grensene er ment til å gi rimelig beskyttelse mot skadelig forstyrrelse når utstyret blir brukt i et kommersielt miljø. Utstyret genererer, bruker, og kan utstråle radiofrekvensenergi og, dersom ikke installert og brukt i samsvar med instruksjonsmanualen, kan føre til skadelig forstyrrelse med radiokommunikasjon. Bruk av dette utstyret i et boligområde vil sannsynligvis forårsake skadelig forstyrrelse hvor brukeren er nødt til å korrigere forstyrrelsen på egen hånd.

Produktbeskrivelse

APC av Schneider Electric Smart-UPS™ On-Line SRT er en høyt utøvende uforstyrbar strømkilde (UPS). UPSen hjelper med å beskytte elektronisk utstyr fra strømbrudd, lavspenning, slakninger, bølginger, små strømfluksjoner og store forstyrrelser. UPSen tilbyr også batteri-reservestrom for tilkoblet utstyr fram til strømforsyningen kommer tilbake til akseptable nivåer, eller fram til batteriene er fullstendig utladet.

Denne brukermanualen er tilgjengelig på den medfølgende dokumentasjons-CDen og på nettsiden til APC av Schneider Electric, www.apc.com.

Produktoversikt

Spesifikasjoner

For ytterligere spesifikasjoner, se nettsiden APC av Schneider Electric, www.apc.com.

Miljømessig

Temperatur	Drifts	0° til 40° C (32° til 104° F)
	Lagring	-15° til 45° C (5° til 113° F)
Heving	Drifts	0 - 3,000 m (0 - 10,000 ft)
	Lagring	0 - 15,000 m (50,000 ft)
Fuktighet	0% til 95% relativ fuktighet, ikke-kondenserende	
Beskyttelsesklasse	IP 20 rating	
Notat: Lad batteri-modulene hver sjette måned under lagring. Miljøfaktorer påvirker batteritiden. Forhøyet romtemperatur, høy fuktighet, dårlig strømkvalitet, og hyppige korte utladninger vil korte ned batteritiden.		

Fysisk

SRT2200XLI/SRT2200RMXLI/SRT2200RMXLI-NC modell

UPSen er tung. Følg alle retningslinjer for løfting.


Vekt enhet inkludert batterier, uten emballasje	25 kg (55 lb)
Vekt enhet inkludert batterier, med emballasje	Reol-monterte modeller: 34 kg (75 lb) Tårn-modeller: 31 kg (68 lb)
Dimensjoner enhet uten emballasje Høyde x Bredde x Dybde	85 (2U) mm x 432 mm x 560 mm 3.35 (2U) in x 17 in x 22 in
Dimensjoner enhet med emballasje Høyde x Bredde x Dybde	245 mm x 600 mm x 810 mm 9.7 in x 23.6 in x 31.9 in
Modell- og serienummer finnes på en liten etikett på baksidepanelet.	

**SRT3000XLI/SRT3000RMXLI/SRT3000RMXLI-NC/SRT3000XLT/SRT3000RMXLT/SRT3000RMXLT-NC/
SRT3000XLW-IEC/SRT3000RMXLW-IEC modell**

UPSen er tung. Følg alle retningslinjer for løfting.

Vekt enhet inkludert batterier, uten emballasje	31 kg (69 lb)
Vekt enhet inkludert batterier, med emballasje	Reol-monterte modeller: 40 kg (88 lb) Tårn-modeller: 37 kg (81 lb)
Dimensjoner enhet uten emballasje Høyde x Bredde x Dybde	85 (2U) mm x 432 mm x 611 mm 3.35 (2U) in x 17 in x 24 in
Dimensjoner enhet med emballasje Høyde x Bredde x Dybde	245 mm x 600 mm x 870 mm 9.7 in x 23.6 in x 34.3 in
Modell- og serienummer finnes på en liten etikett på baksidepanelet.	

Batteri

 FORSIKTIG
FARE FOR HYDROGENSULFIDGASS OG OVERFLØDIG RØYK
<ul style="list-style-type: none"> • Bytt ut batteriet minst hvert 5 år. • Bytt ut batteriet umiddelbart når UPS indikerer at batteriutbytte er nødvendig. • Bytt ut batteriet ved slutten av dets brukstid. • Erstatt batterier med batterier av samme nummer og type som de som opprinnelig var installert i utstyret. • Bytt batteriet umiddelbart når UPS-en angir høy temperatur av batteriene, eller når UPS viser internhøy temperatur, eller når det er tegn på elektrolyttlekkasje. Slå av UPS-en, koble den fra strøminngangen og koble fra batteriene. Ikke bruk UPS til batteriene er blitt erstattet.
Dersom disse instruksjonene ikke blir fulgt, kan det oppstå skade på utstyr og mindre eller moderate skader.

	SRT2200 modeller	SRT3000 modeller
Batteritype	Forseglede, vedlikeholdsfritt med regulert ventil Blysyrebatteri	
Batteri modul for utskiftning Denne UPSen har utbyttbare batterimoduler. Vennligst se den tilsvarende manualen for batteribruk for instrukser om installering. Kontakt leverandøren din eller gå til nettsiden APC av Schneider Electric, www.apc.com for informasjon om hvordan du bytter batteripakning.	APCRBC141	APCRBC152
Antall batterimoduler	1 batterimodul	
Spenning for hver batterimodul	72 VDC	96 VDC
Total batterispenning for UPSen	72 VDC	96 VDC
Ah vurdering	5 Ah per batterimodul	
XLBP kabellengde	500 mm (19.7 in)	

Elektrisk

FORSIKTIG*: For å redusere risiko for brann, bare koble UPSen til kretsløp med anbefalt maksimum områdekretsløp strømstyrkebeskyttelse i henhold til den nasjonale elektriske kode, ANSI/NFPA 70 og den kanadiske elektriske kode, del I, C22.1.

FORSIKTIG

FARE FOR BRANN, SKADE PÅ UTSTYR ELLER PERSONALE

SRT3000XLI, SRT3000RMXLI, SRT3000XLW-IEC eller SRT3000RMXLW-IEC UPS burde ikke bli brukt kontinuerlig på full strøm med en input-spenning under 220 V når forsyningen kommer fra BS 1363 (UK) til C20-kabel.

Dersom disse instruksjonene ikke blir fulgt, kan det oppstå mindre eller moderate skader.

Modeller	Rate	Bygningsstrømbryter (CB) strømstyrkerate
SRT2200XLI	2200 VA / 1980 W	16 A
SRT2200RMXLI		
SRT2200RMXLI-NC		
SRT3000XLI	3000 VA / 2700 W	20 A
SRT3000RMXLI		
SRT3000RMXLI-NC		
SRT3000XLT		20 A* / 2 påle
SRT3000RMXLT		
SRT3000RMXLT-NC		
SRT3000XLW-IEC		20 A IEC; 20 A UL* / 2 påle
SRT3000RMXLW-IEC		

Output

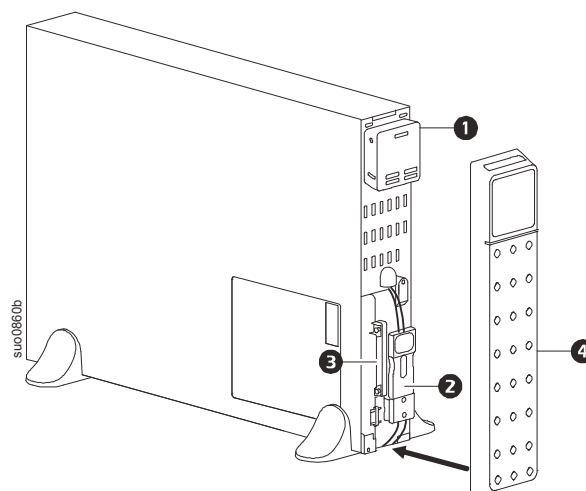
Output frekvens	50 Hz / 60 Hz
Nominal output-spenning	SRT2200XLI/SRT2200RMXLI/SRT2200RMXLI-NC/SRT3000XLI/SRT3000RMXLI/SRT3000RMXLI-NC: 220 V, 230 V, 240 V SRT3000XLT/SRT3000RMXLT/SRT3000RMXLT-NC: 208 V, 240 V SRT3000XLW-IEC/SRT3000RMXLW-IEC: 208V, 220V, 230V, 240V

Input

Input frekvens	40 Hz - 70 Hz
Nominal input-spenning	SRT2200XLI/SRT2200RMXLI/SRT2200RMXLI-NC/SRT3000XLI/SRT3000RMXLI/SRT3000RMXLI-NC: 220 V, 230 V, 240 V SRT3000XLT/SRT3000RMXLT/SRT3000RMXLT-NC: 208 V, 240 V SRT3000XLW-IEC/SRT3000RMXLW-IEC: 208V, 220V, 230V, 240V
Input strømstyrkerate	SRT2200 modeller: 13 A SRT3000 modeller: 16 A

Funksjoner forsidepanel

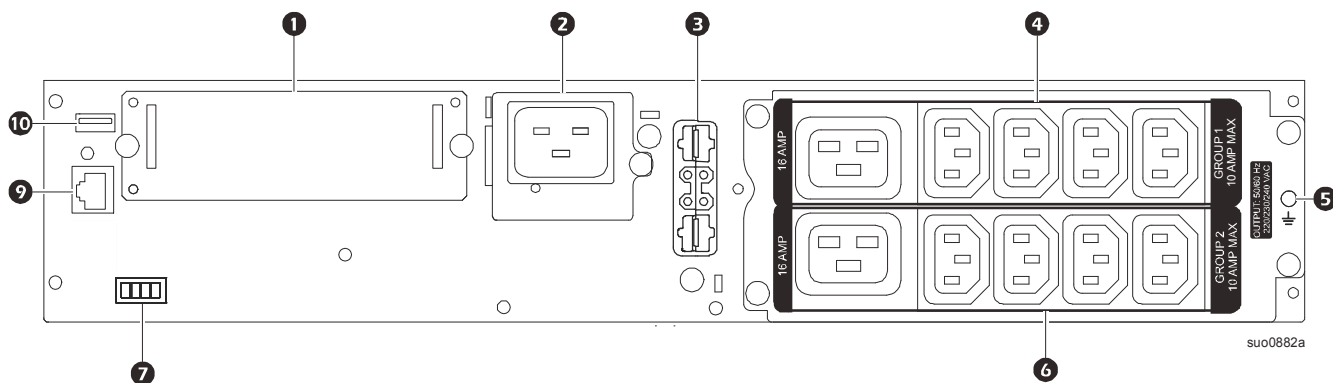
- ❶ Display grensesnitt-panel
- ❷ UPS batterikoblinger
- ❸ Batterimodus
- ❹ Bezel



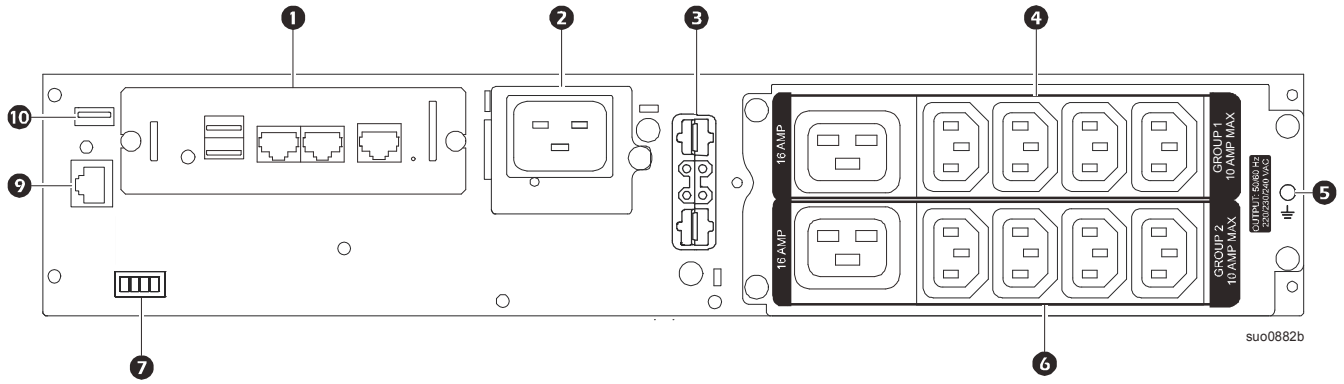
Funksjoner baksidepanel

Notat: Henviser til tabellen “Nøkkel for å identifisere funksjoner baksidepanel” on page 9 som gir en nøkkel til callout-numrene for baksidegrafikken beskrevet i denne manualen.

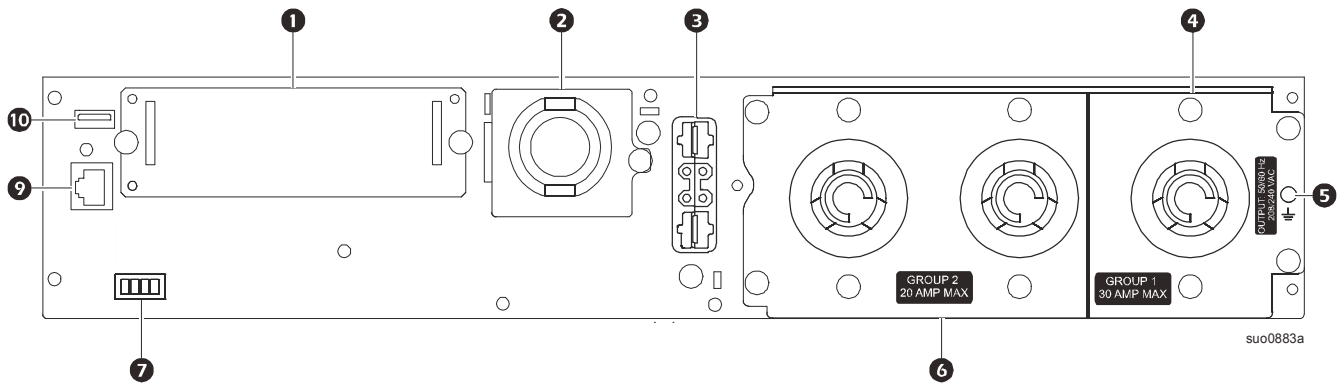
SRT2200XLI/SRT2200RMXLI/SRT3000XLI/SRT3000RMXLI



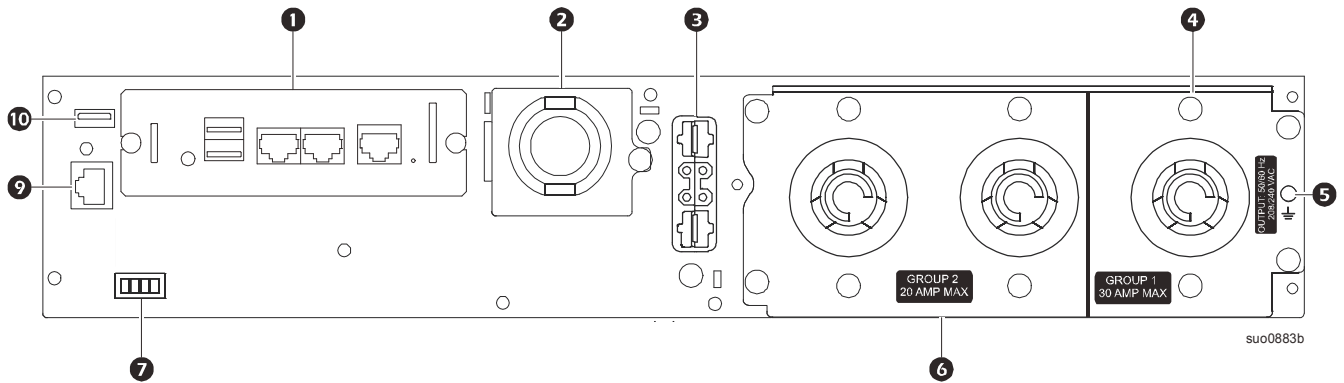
SRT2200RMXLI-NC/SRT3000RMXLI-NC



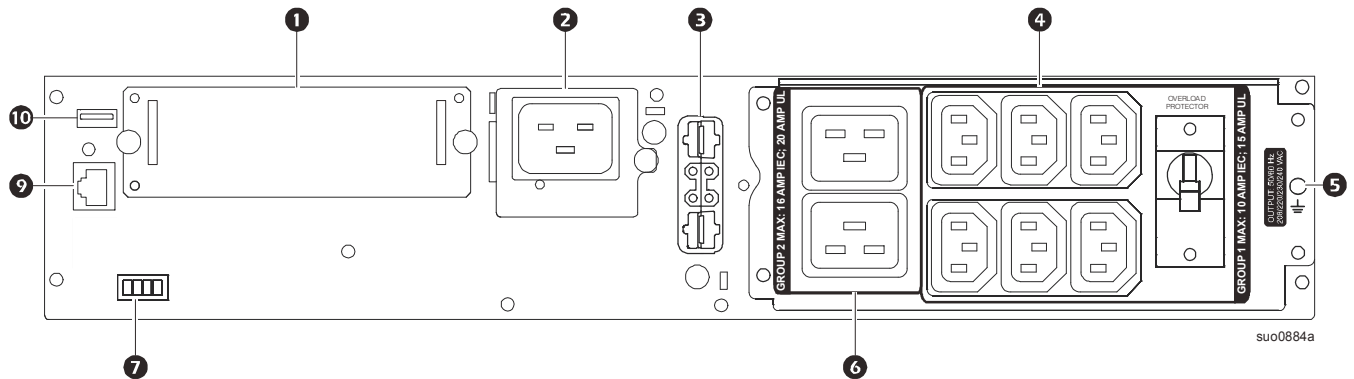
SRT3000XLT/SRT3000RMXLT



SRT3000RMXLT-NC



SRT3000XLW-IEC/SRT3000RMLW-IEC



Nøkkel for å identifisere funksjoner baksidepanel

❶	SmartSlot	SmartSlot kan bli brukt til å koble valgfritt ledelsestilbehør.
❷	AC input strømkabel eller hardwire input boks	SRT3000XLT, SRT3000RMLT, SRT3000RMLT-NC modeller har fabrikkinstallerte input strømkabler.
❸	Ekstern batteristrøm og kommunikasjonsk obling	Bruk den eksterne batteriledningen på XLBPen for å koble sammen UPSen og XLBPen. Batteripakninger gir utvidet kjøretid ved strømbrudd. UPSen vil automatisk gjenkjenne opptil 10 eksterne batteripakninger.
❹	Kontrollerbar outlet-gruppe 1	Koble elektroniske enheter til disse outletene.
❺	Chassis jordskruer	UPSen og XLBP har jordskruer for å koble til jordledningene. Før du kobler til en jordledning, koble UPSen fra hovedstrømkilden.
❻	Kontrollerbar outlet-gruppe 2	Koble elektroniske enheter til disse outletene.
❼	EPO-terminal	Nødstrømbryterterminalen (EPO) tillater brukeren å koble UPSen til et sentralt EPO-system.
❾	Serial Com	Serial Com-porten blir brukt til å kommunisere med UPSen. Bare bruk grensesnittsett som følger med eller er godkjent av APC av Schneider Electric. Alle andre serie-grensesnittkabler kan være uforenlige med UPS-koblingen.
❿	USB-port	USB-porten blir brukt til å koble enten en server for innfødt operativsystemkommunisering, eller for software for å kommunisere med UPSen.

Operasjon

Koble til utstyr

FORSIKTIG

FARE FOR ELEKTRISK SJOKK

- Koble fra automatsikringen på hovedstrømkilden før du installerer eller vedlikeholder UPSen eller det tilkoblede utstyret.
- Koble fra interne og eksterne batterier før du installerer eller vedlikeholder UPSen eller tilkoblet utstyr.
- UPSen inneholder interne og eksterne batterier som kan være en sjokkfare selv når de er koblet fra hovedstrømmen.
- UPS AC hardwired outlet som kan plugges inn kan bli energisert ved fjernkontroll eller ved automatisk kontroll når som helst.
- Koble utstyr fra UPSen før vedlikehold av noe utstyr.

Dersom disse instruksjonene ikke blir fulgt, kan det oppstå mindre eller moderate skader.

Notat: UPS-batteriene vil lade opp til 90% kapasitet i løpet av de første tre timene i normal drift. **Ikke forvent at batteriet vil ha kapasitet til full kjøretid i denne første ladeperioden.**

1. Koble til den interne batterimodulen. Se Installeringsmanualen for detaljer.
2. Koble utstyr til outlet på baksidepanelet av UPSen.
Henviser til “Kontrollerbare outlet-grupper” on page 19
3. Koble UPSen til anvendelsesstrømforsyningen.

Slå UPSen Av/På

Den første gangen UPSen blir slått på vil **Setup Wizard** skjermen komme på. Følg instruksjonene for å konfigurere UPS-innstillingene. Henviser til “Konfigurasjon” on page 14

For å slå på UPSen og alt tilkoblet utstyr, trykk AV/PÅ tasten på display-panelet. Følg instruksjonene for å slå UPSen på umiddelbart eller etter en forsinkelse, trykk deretter på OK.

NOTAT: Når det ikke er noe input-strøm og UPSen er avslått, kan kald-startsfunksjonen bli brukt til å slå på UPSen og det sammenkoblede utstyret ved å bruke batteristrøm.

For å gjennomføre en kaldstart trykk på STRØM AV/PÅ tasten.

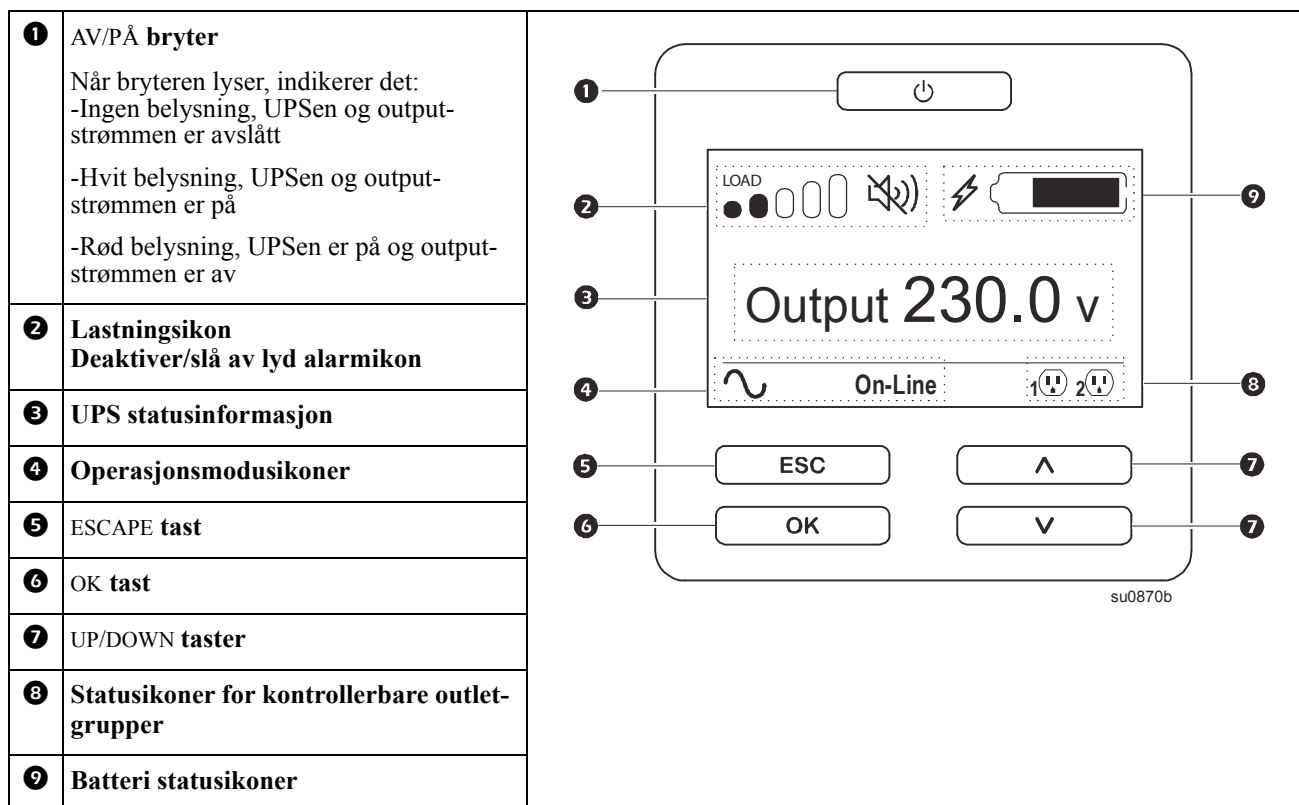
Display-panelet vil lyse og STRØM AV/PÅ tasten vil lyse rødt.

For å slå på output-strømmen, trykk på AV/PÅ tasten igjen. Velg instruksen **Slå PÅ UTEN AC** og trykk OK.

For å slå output-strømmen av, trykk på AV/PÅ tasten. Følg instruksjonene for å enten slå UPSen av umiddelbart eller etter en forsinkelse, og trykk så på OK.

NOTAT: Når outlet-strømmen har blitt slått av og AC-input har blitt fjernet, vil UPSen fortsette å bruke batteriet for intern strøm i 10 minutter. For å fjerne strømmen fullstendig, trykk på AV/PÅ tasten. Følg instruksene for å velge **Intern Strøm Av**, trykk så på OK.






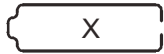





UPS-display grensesnitt



UPS display-grensesnitt operasjon

Bruk UP/DOWN tastene for å gå gjennom valgene. Trykk på OK tasten for å akseptere det markerte valget. Trykk på ESC tasten for å gå tilbake til forrige meny.

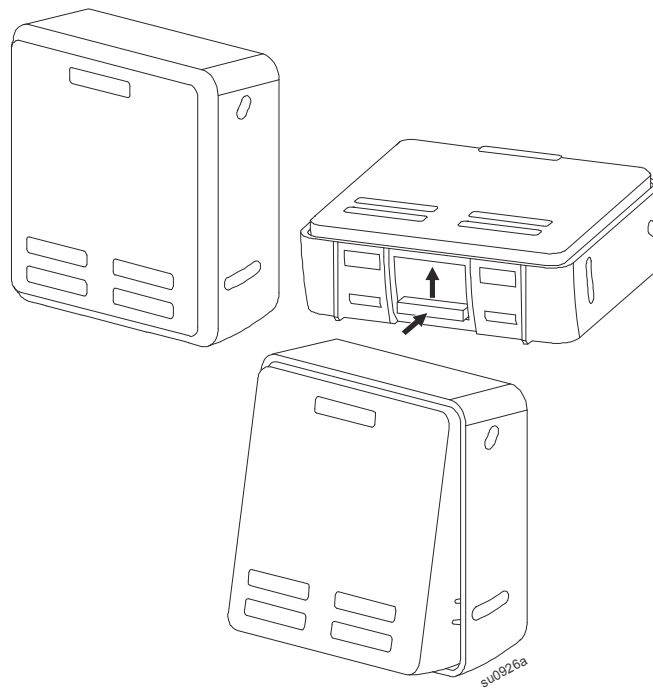
<p>Ikonene på skjermen til LCD display-grensesnittet kan variere avhengig av versjonen av den installerte firmwaren.</p>	
	<p>Lastningsikon: Den omtrentlige lastningskapasitetsprosenten er indikert ved antall lastebarseksjoner som er belyste. Hver bar representerer 16% av lastekapasitet.</p>
	<p>Stumikon: Indikerer at alarmen med lyd er deaktivert/satt på stum.</p>
<p>UPS statusinformasjon</p> <p>Statusinformasjonsfeltet gir nøkkelinformasjon angående statusen til UPSen.</p> <p>Standard menyen tillater brukeren til å velge en av de fem skjermene beskrevet nedenfor. Bruk UP/DOWN tastene for å gå gjennom skjermene.</p> <p>Avansert menyen vil gå gjennom de fem skjermene automatisk.</p> <ul style="list-style-type: none"> • Input-spenning • Output-spenning • Output frekvens • Lastning • Brukstid <p>Ved en UPS-hendelse, vil statusoppdateringer beskrive hendelsen eller forbeholdet som har oppstått. Displayskjermen lyser orange for å indikere en beskjed og rødt for å indikere et varsel avhengig av alvorligheten av hendelsen eller forbeholdet.</p>	

Operasjonsmodusikoner	
	Online-modus: UPSen forsyner forbeholdt hovedstrømkilde til tilkoblet utstyr.
	Bypass-modus: UPSen er i Bypass modus og det tilkoblede utstyret vil motta hovedstrøm så lenge input-spenningen og frekvensen er innenfor de konfigurerte grensene.
	Grønn modus: Når den er i Grønn modus, blir hovedstrøm sendt direkte til lastningen. Dersom det oppstår strømbrudd på hovedstrømkilden, vil det bli et brudd i strømmen til lastningen på opptil 10 ms mens UPSen bytter til online eller batteri modus. Når Grønn modus er aktivert, burde det tas hensyn til enheter som kan være sensitive for strømforandringer.
UPS statusikon	
	Batterimodus: UPSen forsyner batteristrøm til tilkoblet utstyr.
	UPSen har oppdaget en intern feil med batteriet. Følg instruksjonene på skjermen.
	UPSen har oppdaget en kritisk feil med batteriet. Batteriet er ved slutten av sin levetid og må bli utbyttet.
	Indikerer en UPS-alarm som trenger oppmerksomhet.
Kontrollerbare outlet-gruppeikoner	
	Kontrollerbare outlet-gruppestrøm tilgjengelig: Nummeret ved siden av ikonet identifiserer de spesifikke outlet-gruppene som har tilgjengelig strøm. Blinkende ikon indikerer at outlet-gruppen går fra AV til PÅ med forsinkelse.
	Kontrollerbare outlet-gruppestrøm ikke tilgjengelig: Nummeret ved siden av ikonet identifiserer spesifikke outlet-grupper som ikke har tilgjengelig strøm. Blinkende ikon indikerer at outlet-gruppen går fra PÅ til AV med forsinkelse.
Batteristatusikoner	
	Batteriladingsstatus: Indikerer batteriladingsstatus.
	Batterilading på gang: Indikerer at batteriet lader.

Tilpasning av vinkel på grensesnitt til LCD-display

Vinkelen på grensesnittet til LCD-displayet kan bli tilpasset for å enklere kunne se beskjeder i displayet.

1. Fjern frontbezelen.
2. Finn tasten på bunnen av grensesnittpanelet til displayet.
3. Trykk på tasten og la bunnen til grensesnittskjermen til LCD-displayet gli ut. Du vil høre et klikk når skjermen når den maksimale vinkelen.



Meny oversikt

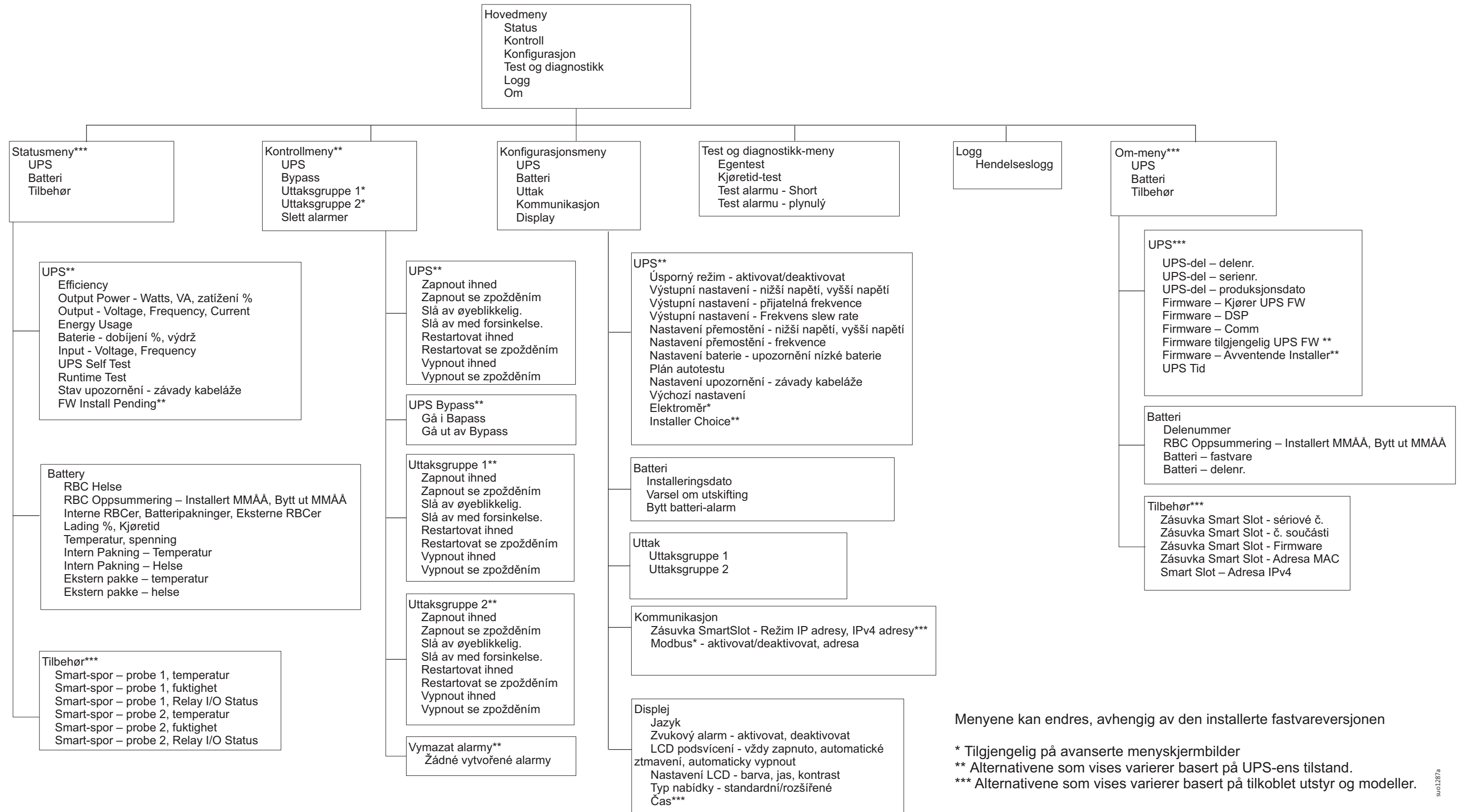
Displaygrensesnittet har **Standard** og **Avansert** menyskjermer. Preferansen for **Standard** eller **Avansert** menyvalg blir foretatt under grunnleggende installering og kan endres når som helst gjennom **Konfigurering** menyen.

Standard menyene inkluderer de mest brukte valgene.

Avansert menyene gir tilleggsvalg.

Notat: Faktiske menyskjermer kan være forskjellige ut i fra modell og versjon av firmware.

UPS Meny oversikt



Konfigurasjon

UPS-innstillinger


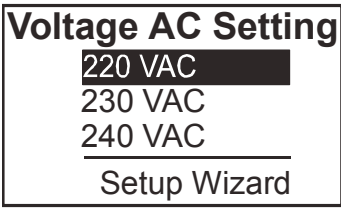
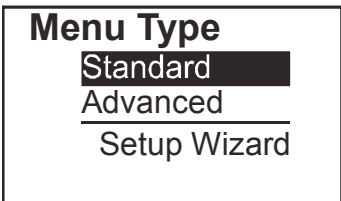
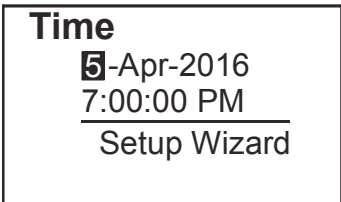
Det er tre måter å velge UPS-konfigurasjonsvalg.

1. Den første gangen UPSen er slått på vil **Setup Wizard** skjermen starte. På hver menyskjerm kan du velge de ønskede innstillingene. Trykk OK etter at hver UPS-innstilling har blitt valgt.

Notat: UPSen vil ikke bli slått på før alle innstillingene har blitt konfigurert.

2. **Hovedmeny/Konfigurasjon/UPS/Fabrikk Innstillinger.** Denne skjermen tillater at brukeren gjenoppretter UPSen til fabrikkinnstillingene. Trykk OK etter at UPS-innstillingen har blitt valgt. Henviser til “Konfigurasjon” on page 14 og “UPS Menu Overview” .
3. Konfigurer innstillinger ved å bruke et eksternt grensesnitt, slik som nettverksledelses web-grensesnitt.

Startskonfigurasjon

Funksjon	Beskrivelse
 <p>The screenshot shows a menu titled "Language" with options: English (highlighted), Francais, Italiano, and a dropdown arrow. Below the menu is "Setup Wizard".</p>	Velg språket som er ønsket for display-grensesnittet. Språkvalgene vil variere i henhold til modell og firmware-versjon. Valg: <ul style="list-style-type: none">• Engelsk• Fransk• Italiensk• Tysk• Spansk• Portugisk• Japansk• Russisk
 <p>The screenshot shows a menu titled "Voltage AC Setting" with options: 220 VAC (highlighted), 230 VAC, 240 VAC, and "Setup Wizard".</p>	Velg output-spenning. Valg vil variere i henhold til modell. Valg: <ul style="list-style-type: none">• 208 Vac• 220 Vac• 230 Vac• 240 Vac
 <p>The screenshot shows a menu titled "Menu Type" with options: Standard (highlighted), Advanced, and "Setup Wizard".</p>	Standard menyvalgene inkluderer de mest brukte valgene. Avansert menyvalgene vil bli brukt av IT-profesjonelle som trenger detaljert konfigurasjon og rapporteringsinformasjon.
 <p>The screenshot shows a menu titled "Time" with options: 5-Apr-2016 (highlighted), 7:00:00 PM, and "Setup Wizard".</p>	Tids menyvalget tillater brukeren å stille inn dato og tid.

Generelle innstillinger

Konfigurer disse innstillingene når som helst ved å bruke display-grensesnittet, eller nettverksledelsens web-grensesnitt.

	Parametre	Standardverdi	Valg	Beskrivelse
Konfig Meny UPS	Grønn modus	Deaktivert	Deaktiver Aktiver	Deaktiver eller aktiver Grønn modusoperasjon
	AC-innstilling	NA (se beskrivelse)	XLW-modeller: 208 V, 220 V, 230 V, 240 V XLI-modeller: 220 V, 230 V, 240 V XLT-modeller: 208 V, 240 V	Still output-spenning for UPSen. Denne innstillingen kan bare bli endret når UPS-output er av. Disse innstillingene kan variere i forhold til UPS-modellen. Standardverdi: Verdien valg av brukeren under initial oppstart. Gjenoppretting til fabrikkinnstillinger endrer ikke den valgte verdien.
	Output lavere Akseptabel Spenning	184 V for 208 V output 198 V for 220 V output 207 V for 230 V output 216 V for 240 V output	208 V - 169 til 184 V 220 V - 186 til 198 V 230 V - 195 til 207 V 240 V - 204 til 216 V	Dersom input-spenningen til UPSen er mellom de lavere akseptable spenninger og de høyere akseptable spenningene, vil UPSen operere i Grønn modus når aktivert.
	Output øvre Akseptabel Spenning	220 V for 208 V output 242 V for 220 V output 253 V for 230 V output 264 V for 240 V output	208 V - 220 til 235 V 220 V - 242 til 253 V 230 V - 253 til 265 V 240 V - 264 til 270 V	Dersom output-spenning går utenfor den akseptable rekkevidden vil UPSen bytte fra Grønn modus til Online modus eller til Batteri modus.
	Output frekvens	Auto 50/60 ± 3Hz	Auto 50/60 ± 3 Hz 50 ± 0.1 Hz 50 ± 3.0 Hz 60 ± 0.1 Hz 60 ± 3.0 Hz	Sett output-frekvensen for UPSen.
	Output frekvens Bunterate	1 Hz/sek	0,5 Hz/sek 1 Hz/sek 2 Hz/sek 4 Hz/sek	Velg raten for endring for output-frekvens i Hertz per sekund.
	Bypass lavere Akseptabel Spenning	160 V	208 V - 160 til 184 V 220 V - 160 til 198 V 230 V - 160 til 207 V 240V - 160 til 216 V	Dersom input-spenningen til UPSen er mellom de lavere akseptable spenninger og de høyere akseptable spenninger, kan UPSen gå inn i Bypass modus når aktivert.
	Bypass øvre Akseptabel Spenning	250 V for 208 V output 255 V for 220 V output 265 V for 230 V output 270 V for 240 V output	208 V - 220 til 250 V 220 V - 242 til 264 V 230 V - 253 til 270 V 240 V - 264 til 270 V	
	Bypass-innstilling akseptabel frekvens	Videre frekvens 47 - 63 Hz	<ul style="list-style-type: none"> Videre frekvens 47 - 63 Hz Bruk output-frekvens innstilling 	Innstillingen Videre frekvens , aktiverer Bypass modusoperasjon for en input-frekvensrekkevidde på 47-63 Hz.
	Lav kjøretid varsel	150 sekunder	0 til 1800 sekunder	UPSen vil gi fra seg en hørbar alarm når den gjenværende kjøretiden har nådd denne grensen.
Selvttestingsprogram	Oppstart + hver 14. dag siden forrige test	<ul style="list-style-type: none"> Aldri Oppstart Oppstart + hver 7. dag Oppstart + hver 14. dag 	Dette er intervallen hvor UPSen vil utføre en Selvttest .	

	Parametre	Standardverdi	Valg	Beskrivelse
Konfig Meny UPS	Site koblingsfeil (Kun for XLI og XLW-modeller)	Bruker kan anerkjenne	<ul style="list-style-type: none"> • Deaktiver • Aktiver • Bruker kan anerkjenne 	<p>Tillater brukeren å konfigurere oppførselen til UPSen i forhold til site koblingsfeilvarsel som blir generert på grunn av feil input-AC hovedkoblinger med input-fase og nøytral reversert.</p> <p>Deaktiver: UPSen indikerer aldri site koblingsfeil til brukeren.</p> <p>Aktiver: UPSen varsler brukeren om site koblingsfeil, når oppdaget. Varselet kan ikke bli gjenopprettet før site koblingsfeilen er korrigert.</p> <p>Bruker kan anerkjenne: UPSen varsler brukeren om site koblingsfeil, når oppdaget. Varselet er aktivt fram til brukeren anerkjenner det ved å trykke på OK.</p>
	PDU Modell	Standard	SRT011 og SRT012 for XLT og XLW-modeller SRT012 for XLI-modeller	<p>Velg PDU-modellen installert i UPSen for ordentlig bruk av PDUen.</p> <p>Se brukerdokumentasjonen for PDU-modellene SRT011 og SRT012 for detaljer.</p>
	Standardinnstilling	Nei	Ja/Nei	Tillater at brukeren gjenoppretter UPSens fabrikkinnstillinger.
	Gjenoppsett energimåler	Nei	Ja/Nei	<p>Energimåleren lagrer informasjon om UPS output-energiforbruk.</p> <p>Gjenoppsett-funksjonen tillater brukeren å gjenopprette Energimåleren til 0 kWh.</p>
	FW Installer	Ikke installer	<ul style="list-style-type: none"> • Ikke installer • Nå • Neste Av 	<p>Meldingen vises når output er PÅ og den nye firmwaren er tilgjengelig for installering i UPSen. Velg for å installere firmwareoppdatering i UPSen.</p> <p>Notat: Dersom Nå funksjonen er valgt, vil den sammenkoblede lasten ikke bli beskyttet mot input-strømbrytning og andre input-forstyrrelser underveis i FW-oppdateringen.</p>

	Parametre	Standardverdi	Valg	Beskrivelse
Konfig Meny Batteri	Installeringsdato	Batteriinstalleringsdato	Måned-År	Legg inn installeringsdatoen til RBCene.
	Bytt Ut Notifikasjon Tid	183 dager	<ul style="list-style-type: none"> • 0-360 dager • -1 	<p>For å sette Nær Slutt av Levetid hørbar alarm, velg antall dager før anslått slutt på batterilevetid.</p> <p>Når denne datoen blir nådd vil UPSen gi fra seg en hørbar alarm og en melding vil komme på skjermen til display-grensesnittet.</p> <p>Eksempel: Ved å bruke standardverdien, vil Nær Slutt av Levetid hørbar alarm finne sted 183 dager før estimert slutt på levetid.</p> <p>For å deaktivere notifikasjonene, velg -1.</p>
	Utbytting av Batteri Alarm Tid	14 dager	<ul style="list-style-type: none"> • 0-180 dager • -1 	<p>Du kan slå av lyden for Nær Slutt på Levetid hørbar alarm.</p> <p>Legg inn antall dager mellom tiden når en Nær Slutt på Levetid hørbar alarm blir anerkjent og den neste Nær Slutt på Levetid hørbar alarm finner sted.</p> <p>For å deaktivere notifikasjonene, velg -1.</p>
Konfig Meny Display	Språk	Engelsk	Engelsk Fransk Italiensk Tysk Spansk Portugisk Japansk Russisk	Velg språket som er ønsket for display-grensesnittet. Språkvalgene vil variere i henhold til modell og firmware-versjon.
	Hørbar alarm	Aktiver	<ul style="list-style-type: none"> • Deaktiver • Aktiver 	Når den hørbare alarmen er deaktivert, vil UPSen aldri gi fra seg en hørbar alarm.
	LCD Baklys	Auto Dim	Alltid på Auto Dim Auto Av	<p>For å spare på energi, vil LCD-baklyset dimmes eller slås av når ingen hendelser er aktive.</p> <p>Full display-grensesnittbelysning kommer tilbake når UPSen endrer status som et resultat av en hendelse eller når en hvilken som helst tast på display-grensesnittet blir trykket på.</p>
	LCD-innstillinger	Optimale Verdier	Farge Belysning Kontrast	Tilpass belysning og kontrast separat for hver LCD-baklysfarge.
	Menytype	Brukervalg	Standard Avansert	<p>Standard menyene inkluderer de mest brukte valgene.</p> <p>Avansert menyvalg inkluderer alle parametre.</p>
	Tid	UTC-tid Universal Time Coordinated (UTC) er en koordinert tidsskala, vedlikeholdt av Bureau International des Poids et Mesures (BIPM)]	DD-MMM-ÅÅÅÅ TT:MM:SS am/pm	<p>Kun for ikke-NC modeller: Gå gjennom feltene for å stille inn tiden.</p> <p>Notat: Ikke mulig når AP9630/31/35 Network Management Card (NMC) er koblet til UPSen.</p>

	Parametre	Standardverdi	Valg	Beskrivelse
Konfig Meny Outlet	Strøm På Forsinkelse	0 sekunder	0-1800 sekunder	Velg tidslengde de kontrollerbare outlet-gruppene vil vente fra de mottar kommandoen til å slås på til faktisk oppstart.
	Strøm Av Forsinkelse	90 sekunder	0-32767 sekunder	Velg tidslengde de kontrollerbare outlet-grupper vil vente fra de mottar kommandoen til å slås av til faktisk avslåing.
	Start igjen Lengde	8 sekunder	4-300 sekunder	Velg tidslengde de kontrollerbare outlet-gruppene vil forbli avslått før UPSen vil starte igjen.
	Minimum Retur Brukstilid	0 sekunder	0-32767 sekunder	Velg mengde batterikjøretid som må være tilgjengelig før de kontrollerbare outlet-gruppene vil slås på ved bruk av batteristrøm etter å ha vært avslått.
	Lastning Tid på Batteri	Deaktiver	Deaktiver Aktiver	For å bevare batteristrøm kan UPSen koble fra strøm fra kontrollerbare outlet-grupper som ikke er i bruk. For å konfigurere den frakoblede forsinkelsen for denne funksjonen, bruk Lastning Tid på Batteri innstilling.
	Lastning Tid på Batteri	5 sekunder	5-32767 sekunder	Velg lengde på tid de kontrollerbare outlet-gruppene vil få lov til å fungere på batteristrøm før de blir avslått.
	Lastning på Kjøretid	Deaktiver	Deaktiver Aktiver	For å bevare batteristrøm kan UPSen koble strøm fra de kontrollerbare outlet-gruppene når Lastning Kjøretid terskelen er nådd.
	Lastning Kjøretid	0 sekunder	0-3600 sekunder	Når den valgte kjøretidsterskelen er nådd, vil UPSen slå av de kontrollerbare outlet-gruppene.
	Lastning Overbelastning	Deaktiver	Deaktiver Aktiver	For å bevare energi i tilfelle en overbelastning større enn 105% output, så vil de kontrollerbare outlet-gruppene automatisk bli slått av. De kontrollerbare outlet-gruppene vil bare bli slått på igjen med en manuell oppstartskommando så snart overbelastningen har blitt korrigert.
Konfig Meny Nettverk Vedlikehold (kun for NC-modeller)	IP-adressemodus		Manuell, DHCP, BOOTP	Henviser til Nettverk Vedlikehold Bruks-CDen.
	IP-adresse		Program IP, Subnet, Gateway	
Konfig Meny Kommunikasjon Modbus	Modbus	Deaktiver	Deaktiver Aktiver	Tillater brukeren å aktivere eller deaktivere UPS Modbus-funksjonen
	Modbus Adresse	1	1 - 223	Tillater brukeren å velge Modbus-adressen.

Kontrollerbare outlet-grupper

Controllable Outlet Groupsgir batterireservestrøm til tilkoblet utstyr.

Oversikt

De kontrollerbare outlet-gruppene kan bli konfigurert ved å bruke **Advansert** menyvalg. Henviser til “Generelle innstillinger” on page 15

De kontrollerbare outlet-gruppene kan bli konfigurert til å uavhengig **slås av, slås på, stenges av, bytte til sovemodus**, og **gjenstarte tilkoblet utstyr**.

- **Slå Av:** Koble fra output-strømmen til tilkoblet utstyr enten umiddelbart ved å bruke **Slå Av Umiddelbart** funksjonen eller etter en konfigurert forsinkelse ved å bruke **Slå Av Med Forsinkelse** funksjonen. NOTAT: Kontrollerbare outlet-grupper kan bli slått på kun ved å bruke **Slå På** funksjonen.
- **Slå På:** Koble output-strømmen til tilkoblet utstyr enten umiddelbart ved å bruke **Slå På Umiddelbart** funksjonen eller etter en konfigurert forsinkelse ved å bruke **Slå På Med Forsinkelse** funksjonen.
- **Stenge av:** Kobler fra strømmen til tilkoblet utstyr enten umiddelbart eller etter en konfigurert forsinkelse. Utstyr kobles til igjen etter en konfigurert forsinkelse når hovedstrømkilden blir tilgjengelig og andre konfigurerte betingelser er møtt. Hver kontrollerbare outlet-gruppe kan bli konfigurert separat for å tillate strømsekvenser for utstyr koblet til enhver kontrollerbar outlet-gruppe.
- **Gjenstart:** Koble fra strømmen til tilkoblet utstyr enten umiddelbart eller etter en konfigurert forsinkelse. Koble til utstyr igjen etter en konfigurert forsinkelse enten når hoved- eller batteristrømmen blir tilgjengelig og andre konfigurerte betingelser er møtt. Hver kontrollerbare outlet-gruppe kan bli konfigurert separat for å tillate strømsekvenser for lastning koblet til enhver kontrollerbar outlet-gruppe.
- **Sove:** Denne modusen er en gjenstartning med utvidet lengde hvor outlet forblir slått av. Koble fra strømmen til tilkoblet utstyr enten umiddelbart eller etter en konfigurert forsinkelse. Koble til utstyr igjen etter en konfigurert forsinkelse enten når hoved- eller batteristrømmen blir tilgjengelig og andre konfigurerte betingelser er møtt. Hver kontrollerbare outlet-gruppe kan bli konfigurert separat for å tillate strømsekvenser for utstyr koblet til enhver kontrollerbar outlet-gruppe. For å konfigurere Sove-modus bruk et eksternt grensesnitt, som Nettverk Ledelse Web-grensesnittet.
- **Automatisk slå av eller steng av** når visse betingelser oppstår, basert på brukerkonfigurasjoner innstilt gjennom Konfig Meny Outlet-menyer. Henviser til “Konfigurasjon” on page 14

Koble til kontrollerbare outlet-grupper

- Koble til kritisk utstyr til en kontrollerbar outlet-gruppe.
- Koble perifert utstyr til de andre kontrollerbare outlet-gruppene.
 - For å bevare batterikjøretid ved et strømbrudd, kan ikke-essensielt utstyr bli konfigurert til å stenges av. Bruk **Lastningstid på Batteri Aktiver/Deaktiver** og **Lastningstid Batteri Innstilling** definert i Generelle Innstillinger seksjonen. Henviser til “Generelle innstillinger” on page 15
 - Dersom utstyr har avhengig perifert utstyr som må gjenstartes eller stenges av i en spesiell sekvens, slik som en ethernet-bryter som må gjenstartes før en tilkoblet server kan gjenstartes, koble utstyret til forskjellige outlet-grupper. Hver kontrollerbare outlet-gruppe kan bli konfigurert uavhengig av de andre gruppene.
- Bruk **Konfigurasjon** menyer for å konfigurere hvordan de kontrollerbare outlet-gruppene vil reagere ved strømbrudd.

Automatisk Avslåing

Oversikt

Nødstrømbryter (EPO) valget er en funksjon som vil umiddelbart koble fra alt tilkoblet utstyr fra hovedstrømmen. UPSen vil umiddelbart stenges av og vil ikke gå til batteristrøm.

Koble hver UPS til EPO-bryteren. Dersom flere enheter skal bli kontrollert med en EPO-bryter, må hver UPS bli koblet til separat til EPO-bryteren.

UPSen må bli startet på nytt for at strøm skal komme tilbake til tilkoblet utstyr. Trykk på AV/PÅ tasten på frontpanelet på UPSen.

VÆR FORSIKTIG

FARE FOR ELEKTRISK SJOKK

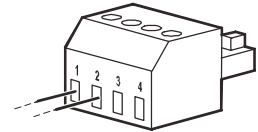
- Følg alle nasjonale og lokale elektriske koder.
- Alle koblinger må utføres av en kvalifisert elektriker.
- Koble alltid til UPSen til en jordet kontakt.

Dersom disse instruksjonene ikke blir fulgt, kan det oppstå mindre eller moderate skader.

Normalt åpne kontakter

1. Dersom EPO-bryteren eller kontakter er normalt åpne, legg inn ledningene fra bryteren eller kontaktene på pin 1 og 2 på EPO-terminalblokken. Bruk 16-28 AWG ledning.
2. Sikre ledningene ved å stramme skruene.

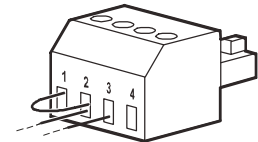
Dersom kontaktene er lukket, vil UPSen slås AV og strømmen vil bli fjernet fra lastningen.



Normalt lukkede kontakter

1. Dersom EPO-bryteren eller kontakter er normalt lukket, legg inn ledningene fra bryteren eller kontaktene på pin 2 og 3 på EPO-terminalblokken. Bruk 16-28 AWG ledning.
2. Legg inn en ledningshopper mellom pin 1 og 2. Sikre ledningene ved å stramme de tre skruene i posisjon 1, 2, og 3.

Dersom kontaktene er åpnet, vil UPSen slås AV og strøm vil bli fjernet fra lastningen.



Notat: Pin 1 er strømkilden for EPO-kretsløpet, det tilbyr noen få milliamperer av 24 V strøm.

Dersom den normalt stengte (NC) EPO-konfigurasjonen blir brukt, vil EPO-bryteren eller stafetten bli vurdert for "tørre" kretsapplikasjoner, vurderingen burde være for lav spenning og lave spenningsapplikasjoner. Dette indikerer normalt at kontaktene er gullbelagte.

EPO-grensesnittet er et Sikkerhet Ekstra Lav Spenning (SELV) kretsløp. Koble bare EPO-grensesnittet til andre SELV-kretsløp. EPO-grensesnittet overvåker kretsløp som ikke har noen målrettet spenningspotensiale. SELV-kretsløp er kontrollert av en bryter eller stafett som er ordentlig isolert fra hovedstrømmen. For å unngå skade på UPSen, ikke koble EPO-grensesnittet til noen annet kretsløp enn et SELV-kretsløp.

Bruk en av de følgende kabeltyper for å koble UPSen til EPO-bryteren.

- CL2: Klasse 2 kabler for generelt bruk.
- CL2P: Plenum-kabler for bruk i rørledninger, plenum og andre steder brukt for miljømessig luft.
- CL2R: Riser-kabel for bruk i et vertikalt løp i en vegg til vegg akse.
- CLEX: Begrenset bruk kabel for bruk i hjem og for bruk i baner.
- Installasjon i Canada: Bruk bare CSA sertifiserte, type ELC, (extra lav spenningskontrollkabel).
- Installasjon i andre land enn Canada og USA: Bruk standard lav spenningskabel i henhold med nasjonale og lokale reguleringer.

Nettverksledelses-grensesnitt (kun for NC-modeller)

Introduksjon

UPSen har en nettverksport og konsollport som kan bli brukt til å få tilgang til nettverksledelses-grensesnittet. Henviser til nettverksledelseskort anvendelses-CDen som fulgte med dette produktet.

IP-adresse Konfigurasjon

Fabrikkinnstillingen TCP/IP konfigurasjon innstilling DHCP, går ut i fra at en ordentlig konfigurert DHCP server er tilgjengelig for å tilby TCP/IP innstillinger til Nettverksledelses-grensesnittet.

Dersom Nettverksledelses-grensesnittet får en IPv4 adresse fra en DHCP server, bruk display-grensesnitt menyene Om/Tilbehør, for å se adressen.

For å sette opp en statisk IPv4 adresse bruk display-grensesnitt Konfig meny. Sett IP adressen Subnet Mask og Gateway fra Konfig menyen.

Se Brukermanualen om Nettverksledelseskort anvendelses-CD for brukerinformatjon om Nettverksledelses-grensesnittet og installasjonsinstrukser.

Tilhørende dokumenter

Network Management Card Utility CDen inneholder følgende dokumentasjon:

- UPS Network Management Card 2 Brukermanual
- Network Management Card Oppgradering Anvendelser
- Sikkerhetshåndbok
- PowerNet Ledelse Informatjon Base (MIB) Referanseguiden

Smart Batteri Ledelse

Definisjoner

- Batterimodus: En rekke battericeller arrangert for å produsere en batterisamling med en kobling.
- Utbyttbar Batteripatron (RBC): En APC-batteripatron som består av en batterimodul. Nye RBCer kan bestilles fra nettsiden APC av Schneider Electric, www.apc.com.
- Smart Ekstern Batteripakning (XLBP): Et avlukke som inneholder RBC(er) og batteriledelseelektronikk.
- Bruker-grensesnitt (UI): Ethvert grensesnitt hvor en bruker kan påvirke systemet. Dette kan inkludere et UPS display-grensesnitt, et nettverkleddelses-grensesnitt eller PowerChute™ Network Shutdown software.

NOTAT: Ikke bruk et batteri som ikke er godkjent av APC.

Systemet vil ikke gjenkjenne et batteri som ikke er godkjent av APC av Schneider Electric og kan dermed negativt påvirke operasjonen av systemet.

Bruk av et batteri ikke godkjent av APC av Schneider Electric vil gjøre garantien ugyldig.

Funksjoner

Smart Batteri Ledelse tilbyr de følgende funksjoner:

- Overvåker og informerer brukeren om helsen til hvert RBC.
- Overvåker og viser på skjermen for UPS display-grensesnitt, datoen for slutt på brukbart liv for hvert RBC.
- UPSen gir fra seg en hørbar alarm og viser en melding på skjermen til UPS display-grensesnittet for å indikere den omtrentlige slutten på batterilevetid. På skjermen til UPS Display-grensesnittet kan brukeren stille inn antall dager før den hørbare alarmen blir hørt og meldingen kommer på skjermen til UPS Display-grensesnittet.
- Oppdager automatisk at et nytt XLBP og RBC blir lagt til eller fjernet.
- Overvåker den interne temperaturen på hvert XLBP og tilpasser automatisk batteriladingen.

Vedlikehold

- **RBC vedlikehold:** APC RBC bruker forseglede, vedlikeholdsfrie ventilregulerte blysyrebatterier og krever ikke vedlikehold.
- **Kjøretid Test (Kalibrering):** Dette burde bli utført når som helst når den faste stat-lastningen endres vesentlig, for eksempel når en ny server blir lagt til eller fjernet fra UPS-lasten.
- **Overvåking batterihelse:** Batterienergi output og spenning er overvåket for å vurdere helsen til de installerte batteriene når UPSen opererer på batteri. Overvåking av batterihelse blir gjort under en UPS **Selvtest**, en **Kjøretid Kalibreringstest**, og når UPSen opererer på batteristrøm. UPSen kan bli konfigurert til å utføre periodiske, automatiske **Selvtester**.

Slutt på brukbart liv

- **Nær slutt på levetid notifikasjon:** En melding vil komme på skjermen til UPS display-grensesnittet når hvert XLBP nærmer seg slutten av sitt brukbare liv. For konfigureringsdetaljer, henvis til **Utbytting Notifikasjon Tid** og **Utbytting Batteri Alarm Tid**. Den omtrentlige datoen for utbytte av hvert RBC er tilgjengelig gjennom UI.
- **Trenger utbytting notifikasjon:** Skjermen for UPS display-grensesnittet viser når XLBP-bytte er nødvendig. RBC må bli byttet ut så snart som mulig. Når en RBC krever utbytting, vil UPS display-grensesnittet kanskje anbefale at flere RBCer blir byttet ut dersom de snart når slutten av levetiden.

Notat: Fortsatt bruk etter slutt på brukbart liv kan skade batteriene.

- **Gjenvinning:** Fjern RBCen fra XLBPen. Gjenvinn RBCen. Ikke demonter en RBC.

Erstatt RBCen i en UPS

En RBC burde bare bli frakoblet eller fjernet fra UPSen midlertidig som en del av en batteriutbytningsprosedyre.

- Koble fra den tilkoblede batterimodulen i UPSen. Gli RBCen ut av UPSen.
- Gli den nye RBCen inn i UPSen og koble til batterimodulen i UPSen.
- Fest batterimodulen ordentlig. Trykk batterikoblingen inn i UPSen til den er ordentlig festet. Et batteri som ikke er ordentlig tilkoblet vil forårsake forstyrrelser i UPS-operasjonen, abnormale varslingsmeldinger og tilkoblet utstyr vil kanskje ikke motta batteristrøm under strømbrudd.
- Etter å ha installert RBCen, vil UPS display-grensesnittet kanskje be brukeren om å bekrefte statusen til den utskiftede batterimodulen. Dersom batterimodulen er ny, svar JA. Dersom batterimodulen ikke er ny, svar NEI.

Anbefalte handlinger etter installering av ny RBC

- Bekreft at UPSen er koblet til input-strøm og at output-strøm er slått av. Se “Operasjon” on page 10 for instruksjer.
- Utfør en UPS **Selvtest**.
- Bekreft på UPS display-grensesnittet at installasjonsdatoene for den utskiftede RBCen er stilt til dags dato. Installasjonsdatoene kan bli endret manuelt på UPS display-grensesnittet. For konfigurasjonsdetaljer se **Batteriinstalleringsdato** i “Generelle innstillinger” on page 15 denne manualen.
- Tillat systemet å lade i 24 timer for å sørge for full kjøretidskapasitet.

XLBP installering og utbytting

Henviser til Ekstern Batteripakning Installeringsguide for installering og instruksjer for utbytting.

Problemløsning

Bruk tabellen under for å løse mindre installerings- og operasjonsproblemer.

Henviser til nettsiden til APC av Schneider Electric, www.apc.com for assistanse med komplekse UPS-problemer.

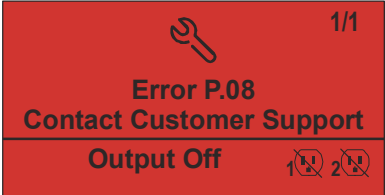
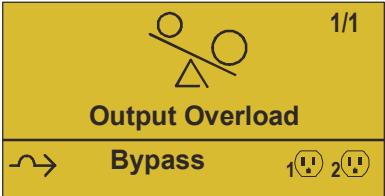
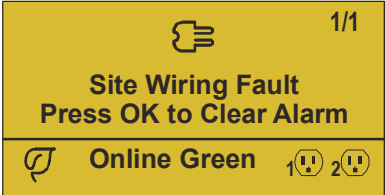
UPSen har firmware som kan bli oppgradert.

Gå til nettsiden til APC av Schneider Electric, www.apc.com/Support, eller kontakt det lokale

Kundeservicesenteret for mer informasjon.

Problem og mulig årsak	Løsning
UPS slår seg ikke på eller det er ingen output	
UPSen er ikke koblet til hovedstrømkilde.	Forsikre deg om at strømledningen er koblet til uttaket til hovedstrømkilden.
Skjermen til UPS display-grensesnittet viser veldig lav eller ingen hovedstrøm.	Sjekk hovedstrømkilden for å forsikre deg om akseptabel strøm kvalitet.
Det er en intern UPS-alarm eller melding.	Skjermen til UPS display-grensesnittet vil vise en melding for å identifisere varslet eller meldingen og korrigeret handling.
UPSen gir fra seg en hørbar alarm	
Normal UPS-operasjon på batteristrøm.	UPSen opererer på batteristrøm. Henviser til statusen til UPSen som vist på skjermen til UPS display-grensesnittet. Trykk på hvilken som helst tast for å slå av lyden på alle hørbare alarmer.
UPSen gir fra seg en hørbar alarm og har et rødt eller orange baklys på skjermen til UPS display-grensesnittet.	UPSen har oppdaget en feil. Henviser til skjermen til display-grensesnittet for informasjon.
UPSen tilbyr ikke forventet backup-tid	
UPS-batteriene er svake på grunn av et nylig strømbrydd eller de er nær slutten av sin levetid.	Lad batteriene. Batteriene krever gjenladning etter lengre brudd og lades ut hurtigere når de blir ofte brukt eller når de blir operert under forhøyet temperatur. Dersom batteriene er ved slutten av sin levetid, vurder å bytte ut batteriene selv om Bytt ut Batteri meldingen ikke vises.
UPSen opplever overbelastning.	Det tilkoblede utstyret overgår den spesifiserte maksimale lastningen. For ytterligere spesifikasjoner, se nettsiden APC av Schneider Electric, www.apc.com . UPSen vil gi fra seg en forlenget hørbar alarm fram til overbelastningen er korrigeret. Koble fra ikke-essensielt utstyr fra UPSen for å korrigere overbelastningen.

Problem og mulig årsak	Løsning
UPS-en opererer på batteristrøm mens den er koblet til hovedstrømkilde	
Input termal kretsløpsbryter har gått.	Reduser lastningen på UPS-en. Koble fra ikke-essensielt utstyr og gjenopprett kretsløpsbryteren. Sjekk kretsløpsbrytervurdering for tilkoblet utstyr.
Det er veldig høy, veldig lav, eller forstyrret input-linjespenning.	Naviger til skjermen til UPS display-grensesnittet som viser input-spenning. Kontroller at input-spenning er innenfor de spesifiserte operasjonsgrensene. Dersom ingen input-spenning er indikert på skjermen til UPS display-grensesnittet, kontakt kundeservice gjennom nettsiden til APC av Schneider Electric, www.apc.com .
Skjermen til UPS display-grensesnittet viser meldingen Venter på Minimum Kjøretime .	UPS-en har blitt konfigurert til å operere for en spesifisert lengde kjøretid. Innstillingene kan bli endret gjennom Konfig/UPS menyene.
Statusskjermen til UPS display-grensesnittet viser Overbelastning og UPS-en gir fra seg en forlenget hørbar alarm	
UPS-en opplever overbelastning.	Det tilkoblede utstyret overgår maksimal lastningsrate for UPS-en. UPS-en vil gi fra seg en forlenget hørbar alarm fram til overbelastningen er korrigert. Koble fra ikke-essensielt utstyr fra UPS-en for å korrigere overbelastningen.
Statusskjermen til UPS display-grensesnittet viser at UPS-en opererer i Bypass-modus	
UPS-en mottok en kommando for å operere i Bypass modus	Ingen handling nødvendig.
UPS-en har automatisk byttet til Bypass modus på grunn av en intern UPS-varsling eller melding.	Skjermen til UPS display-grensesnittet vil vise en melding for å identifisere varslene eller oppdagte feil og korrigerende handling.
UPS display-grensesnittet er rødt eller orange og viser en varsling eller melding UPS-en gir fra seg en forlenget hørbar alarm	
UPS-en har oppdaget et problem under normal operasjon.	Følg instruksjonene på skjermen til UPS display-grensesnittet. Trykk på hvilken som helst tast for å slå av lyden på alle hørbare alarmer.
Skjermen til UPS display-grensesnittet viser meldingen Frakoblet Batteri .	Vær sikker på at batteriledningene er festet ordentlig. Utfør en UPS Selvtest for å være sikker på at UPS-en oppdager alle tilkoblede batterier. For å utføre en UPS Selvtest , bruk UPS display-grensesnittmenyvalget Test og Diagnostikk .
Skjermen til UPS display-grensesnittet viser meldingen Bytt ut Batteri .	Bytt ut alle batteriene. Kontakt kundeservicen til APC av Schneider Electric.

Problem og mulig årsak	Løsning
<p>UPS-displayet blir rødt eller orange, viser en varslingsmelding, og gir fra seg en forlenget hørbar alarm. Rød belysning indikerer at en UPS-alarm som krever umiddelbar handling. Orange belysning indikerer en UPS-alarm som krever handling.</p>	
<p>Det er en intern UPS-alarm eller melding.</p> 	<p>Ikke prøv å bruke UPSen. Slå av UPSen og få den på service umiddelbart.</p>
<p>UPSen opplever overbelastning.</p> 	<p>Reduser lastningen på UPSen. Koble fra ikke-essensielt utstyr.</p>
<p>UPSen har oppdaget en Site Koblingsfeil.</p> 	<p>Korriger bygnings-site koblingsfeilen eller ignorer denne meldingen. Se Konfig Meny UPS i “Generelle innstillinger” on page 15.</p>
<p>Bytt ut Batteri varslingen vises</p>	
<p>Batteriet har en svak ladning.</p>	<p>Tillat batteriet å lade i minst fire timer. Så, utfør en UPS Selvttest. Dersom problemet fortsetter etter opplading, bytt ut batteriet.</p>
<p>Det nye batteriet er ikke koblet til ordentlig.</p>	<p>Vær sikker på at batterikabelen er ordentlig festet.</p>

Transport

1. Steng av og koble fra alt tilkoblet utstyr.
2. Koble enheten fra hovedstrømkilden.
3. Koble fra alle interne og eksterne batterier (dersom passende).
4. Følg instruksjonene for frakt beskrevet i *Service* seksjonen i denne manualen.

Service

Dersom enheten trenger service, ikke lever den tilbake til leverandøren. Følg disse stegene:

1. Gå gjennom *Problemløsning* seksjonen av manualen for å eliminere vanlige problemer.
2. Dersom problemet fortsetter, kontakt APC av Schneider Electric sin kundeservice gjennom nettsiden til APC av Schneider Electric, **www.apc.com**.
 - a. Merk modellnummeret og serienummeret og innkjøpsdato. Modell- og serienummeret finnes på baksidepanelet på enheten og er tilgjengelig gjennom LCD-displayet på utvalgte modeller.
 - b. Ring kundeservice. En tekniker vil prøve å hjelpe med å løse problemet over telefonen. Dersom dette ikke er mulig, vil teknikeren gi deg et Returnert Materiale Autorisasjonsnummer (RMA#).
 - c. Dersom enheten er under garanti, vil reparasjonene være gratis.
 - d. Serviceprosedyrer og retur kan variere internasjonalt. For spesifikke instruksjoner for land henviser til nettsiden til APC av Schneider Electric, **www.apc.com**.
3. Pakk ned enheten ordentlig for å unngå skade under transport. Aldri bruk skumpakning til å pakke. Skade oppstått under transport dekkes ikke av garantien.
Notat: Før frakt må batterimodulene alltid kobles fra i en UPS eller ekstern batteripakning. De frakoblede interne batterier må forbli på innsiden av UPSen eller ekstern batteripakning.
4. Skriv RMA# som du har fått av kundeservice på utsiden av pakken.
5. Returner enheten av sikret, forhåndsbetalt transportselskap til adressen du har fått av kundeservice.

Begrenset fabrikkgaranti

Schneider Electric IT Corporation (SEIT) gir garanti om at produktene skal være fri for materialdefekter og arbeid i en periode på tre år (3) ekskludert batterier, som har garanti på to (2) år fra innkjøpsdatoen. SEIT-forpliktelsen under denne garantien er begrenset til reparasjon eller utbytting, som eneste valg, ved alle defekte produkter. Reparasjon eller utbytting av et defekt produkt eller deler utvider ikke den originale garantien.

Denne garantien gjelder bare for den originale kjøperen som må ha registrert produktet ordentlig innen 10 dager etter innkjøp. Produktet må bli registrert på internett på warranty.apc.com.

SEIT er ikke ansvarlig under garantien dersom tester og undersøkelser viser at den påstatte defekten i produktet ikke eksisterer eller ble forårsaket av sluttbrukeren eller enhver tredjeparts feilbruk, neglisering, feil installasjon, testing, operasjon eller bruk av produktet i motsetning til SEIT sine anbefalte spesifikasjoner. I tillegg vil SEIT ikke bli holdt ansvarlig for defekter som et resultat av: 1) uautoriserte forsøk på å reparere eller tilpasse produktet, 2) feil eller utilstrekkelig elektrisk spenning eller tilkobling, 3) feil operasjonsforhold på stedet, 4) Guds handlinger, 5) produktet har vært utsatt for elementene, eller 6) tyveri. Under ingen omstendigheter skal SEIT bli holdt ansvarlig for denne garantien for noe produkt hvor serienummeret har blitt endret, ødelagt, eller fjernet.

MED UNNTAK AV FORHOLDENE OVENFOR, ER DET INGEN GARANTIER, UTTRYKT ELLER UNDERFORSTÅTT, LOVMESSIG ELLER ANNET, TIL PRODUKTER SOM ER SOLGT, VEDLIKEHOLDT ELLER TILPASSET UNDER DENNE AVTALEN ELLER I FORBINDELSE HERAV.

SEIT FRASIER SEG ALLE UNDERFORSTÅTTE GARANTIER AV SALGSBARHET, TILFREDSHET OG OM PRODUKTET PASSER FOR EN SPESIFIKK BRUK.

SEITS UTTRYKTE GARANTIER VIL IKKE BLI UTVIDET, BEGRENSET, ELLER PÅVIRKET AV ELLER INGEN PÅVIRKELSER ELLER ANSVAR VIL KOMME UT AV, SEITS FORSLAG TIL TEKNISK ELLER ANNET RÅD ELLER SERVICE I FORBINDELSE MED PRODUKTER.

DE FOREGÅENDE GARANTIER OG RÅD ER EKSKLUSIVE OG I TRÅD MED ALLE ANDRE GARANTIER OG RÅD. GARANTIENE OVENFOR BEKREFTER SEITS ENEANSVAR OG KJØPERS EKSKLUSIVE RÅD FOR ETHVERT BRUDD PÅ SLIKE GARANTIER. SEITS GARANTIER GJELDER BARE ORIGINAL KJØPER OG INKLUDERER IKKE NOEN TREDJEPART.

UNDER INGEN OMSTENDIGHETER SKAL SEIT, DERES OFFISERER, DIREKTØRER, AFFILIATER ELLER ANSATTE SKAL BLI HOLDT ANSVARLIGE FOR ENHVER FORM FOR INDIREKTE, SPESIELLE, KONSEKVENSIELLE ELLER STRAFFERELATERTE SKADER, SOM OPPSTÅR UT AV BRUK, SERVICE ELLER INSTALLERING AV PRODUKTENE, UAVHENGIG AV OM SKADENE OPPSTÅR I KONTRAKT ELLER KRENKNING, UAVHENGIG AV FEIL, NEGLISERING ELLER REGELRETT SKYLD ELLER OM SEIT HAR RÅDGITT PÅ FORHÅND OM MULIGHETEN AV SLIK SKADE. SPESIFIKT, SEIT ER IKKE ANSVARLIG FOR KOSTNADER, SLIK SOM TAPT PROFITT ELLER OMSETNING, UAVHENGIG AV OM DET ER DIREKTE ELLER INDIREKTE, TAP AV UTSTYR, TAP AV BRUK AV UTSTYR, TAP AV SOFTWARE, TAP AV DATA, UTGIFTER TIL ERSTATNINGER, KRAV FRA TREDJEPARTER, ELLER ANNET.

INGENTING I DENNE BEGRENSEDE GARANTIEN SKAL EKSKLUDERE ELLER BEGRENSE SEITS ANSVAR FOR DØD ELLER PERSONLIG SKADE SOM ET RESULTAT AV DERES NEGLISERING ELLER DERES BEDRAGERSKE MISREPRESENTASJON TIL DEN GRAD SOM IKKE KAN BLI EKSKLUDERT ELLER BEGRENSET AV TILSVARENDE LOV.

For å få service under garanti må du få et Returnert Materiale Autorisasjonsnummer (RMA) fra kundeservice. Kunder med garantikrav kan få tilgang til SEIT sin verdensomspennende kundeservicesnettverk gjennom nettsiden til APC av Schneider Electric: www.apc.com. Velg landet ditt fra nedtrekksmenyen. Åpne Support-fanen på toppen av nettsiden for å få informasjon om kundeservice i din region. Produkter må returneres med forhåndsbetalt transport og må bli fulgt av en kort beskrivelse av problemet som oppstod og dokumentasjon på dato og innkjøpssted.

APC av Schneider Electric

Verdensomspennende kundeservice

Kundeservice for dette eller alle andre APC av Schneider Electric produkter er tilgjengelig gratis på enhver av de følgende måter:

- Besøk nettsiden til APC av Schneider Electric for å få tilgang til dokumenter i APC av Schneider Electric sin kunnskapsbase og for å legge inn forespørsler om støtte.
 - **www.apc.com** (Selskapets hovedkontor)
Gå til de lokale nettsidene til APC av Schneider Electric for spesifikke land, hver enkelt av dem tilbyr kundeservice.
 - **www.apc.com/support/**
Global kundeservice ved søk i APC av Schneider Electric sin kunnskapsbase og ved bruk av e-support.
- Kontakt kundeservicesenteret til APC av Schneider Electric via telefon eller e-post.
 - Lokale, landsspesifikke sentre: gå til **www.apc.com/support/contact** for kontaktinformasjon.
 - For informasjon om hvordan få tak i lokal kundeservice, kontakt representanten til APC av Schneider Electric eller andre distributører hvor du kjøpte ditt produkt fra APC av Schneider Electric.

© 2018 APC av Schneider Electric. APC, the APC logoen og Smart-UP eies av av Schneider Electric Industries S.A.S. eller deres tilhørende selskaper. Alle andre varemerker eies av sine respektive eiere.