



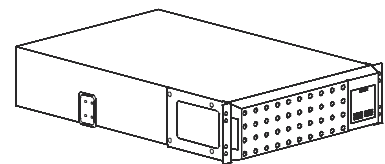
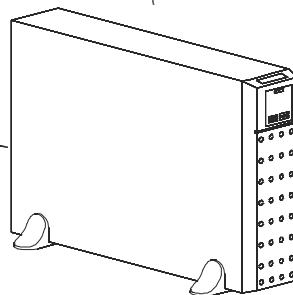
by Schneider Electric

Gebruikshandleiding

Smart-UPS™ On-Line SRT Ononderbreekbare Stroomvoorziening

SRT2200XLI
SRT2200RMXLI
SRT2200RMXLI-NC
SRT3000XLI
SRT3000RMXLI
SRT3000RMXLI-NC
SRT3000XLT
SRT3000RMXLT
SRT3000RMXLT-NC
SRT3000XLW-IEC
SRT3000RMXLW-IEC

208/220/230/240 Vac
Toren/rackmontage 2U



Algemene informatie

Belangrijke Veiligheidsmededelingen

Lees de instructies aandachtig zodat u het apparaat leert kennen voordat u de UPS probeert te installeren, bedienen, repareren of onderhouden. Overal in deze handleiding en op de apparatuur kunnen de volgende speciale berichten voorkomen om te waarschuwen voor potentiële gevaren of om de aandacht te vestigen op informatie die de procedure verduidelijkt of vereenvoudigt.



Als dit symbool is toegevoegd aan het productveiligheidslabel Gevaar of Waarschuwing, betekent dit dat er een elektrisch gevaar bestaat dat zal leiden tot persoonlijk letsel als de instructies niet worden opgevolgd.



Toevoeging van dit symbool aan een Waarschuwinglabel voor een product wijst op de aanwezigheid van een gevaarlijke stof dat letsel en schade kan veroorzaken als de aanwijzingen niet worden gevolgd.

GEVAAR

GEVAAR duidt op een gevaarlijke situatie die onmiddellijk, als zij niet wordt voorkomen, zal leiden tot de dood of ernstig letsel.

WAARSCHUWING

WAARSCHUWING wijst op een potentiële gevaarlijke situatie die, indien niet vermeden, kan resulteren in de dood of ernstig letsel.

LET OP

LET OP wijst op een potentiële gevaarlijke situatie die, indien niet vermeden, kan resulteren in licht of matig letsel.

MELDING

MELDING worden gebruikt om praktijken aan te geven die geen verband houden met lichamelijk letsel.

Richtlijnen Voor Productgebruik



<18 kg
<40 lb



18-32 kg
40-70 lb



32-55 kg
70-120 lb



>55 kg
>120 lb



Veiligheidsvoorschriften en Algemene Informatie

- Leef alle nationale en regionale elektrische voorschriften na.
- Alle bedrading dient door een gekwalificeerde elektricien te worden uitgevoerd.
- Veranderingen en modificaties aan dit apparaat die niet uitdrukkelijk door APC zijn goedgekeurd kunnen de garantie tenietdoen.
- Deze UPS is uitsluitend bedoeld voor gebruik binnen gebouwen.
- Gebruik deze UPS niet in direct zonlicht, in contact met vloeistoffen of in extreem stoffige of vochtige omstandigheden.
- Zorg ervoor dat de luchtopeningen in de UPS niet worden geblokkeerd. Zorg voor voldoende ruimte voor een goede ventilatie.
- Sluit een UPS met een op de fabriek gemonteerd netsnoer direct aan op een stopcontact. Gebruik geen overspanningsbeveiligingen of verlengsnoeren.
- De batterij gaat meestal twee tot vijf jaren mee. De levensduur van een batterij hangt af van de omgevingsfactoren. Verhoogde omgevingstemperaturen, netspanning van slechte kwaliteit en frequente ontladingen van korte duur verkorten de levensduur van batterijen.
- Vervang de batterij onmiddellijk wanneer de UPS aangeeft dat vervanging van de batterij noodzakelijk is.
- Deze apparatuur is zwaar. Gebruik altijd veilige heftechnieken die geschikt zijn voor het gewicht van de apparatuur.
- De batterijen zijn zwaar. Verwijder de batterijen voordat u de UPS en externe batterijpakken (XLBP's) in een rek monteert.
- Installeer in rekconfiguraties XLBP's altijd onderin. De UPS moet boven de XLBP's worden geïnstalleerd.
- Installeer randapparatuur altijd boven de UPS in rekconfiguraties.
- U kunt extra informatie vinden in de veiligheidshandleiding die bij dit toestel is geleverd.

Veiligheid bij het deactiveren

- De UPS bevat interne batterijen en kan een schokgevaar opleveren, zelfs wanneer deze is losgekoppeld van AC- en DC-stroom.
- De AC- en DC-uitgangen kunnen op elk moment worden geactiveerd met afstandsbediening of automatische besturing.
- Controleer voor installatie of onderhoud van de apparatuur of de:
 - Controleer of de stroomonderbreker in de stand **UIT** staat.
 - Controleer of de batterijen zijn verwijderd uit de UPS
 - de aansluitingen van XLBP-batterijmodules zijn losgekoppeld.

Elektrische veiligheid

- Voor modellen met een vast bedrade invoer moet de aansluiting op het lichtnet worden uitgevoerd door een elektriciën.
- Alleen 230 V-modellen: Om te voldoen aan de EMC-richtlijn voor in Europa verkochte producten mogen de aan de UPS bevestigde snoeren niet meer dan 10 meter lang zijn.
- De beschermende aardgeleider voor de UPS voert de lekstroom van de lasten (computerapparatuur) af. Er moet een geïsoleerde aardgeleider worden aangebracht als onderdeel van het takcircuit dat stroom naar de UPS toevoert. De geleider moet dezelfde dikte en isolatiemateriaal hebben als de geaarde en ongeaarde voedingsgeleiders van het takcircuit. De geleider moet groen zijn en met of zonder gele streep.

- De aardgeleider van de UPS-ingang moet correct verbonden zijn met beschermende aarde op het servicepaneel.
- Als de UPS-ingangsstroom wordt geleverd door een afzonderlijk afgeleid systeem, moet de aardgeleider correct zijn verbonden met de stroomtransformator of de motorgeneratorset.

Veiligheid van de batterij

- Vervang batterijen door hetzelfde aantal en type batterijen als oorspronkelijk in deze apparatuur waren aangebracht.
- Schneider Electric maakt gebruik van onderhoudsvrije verzegelde loodzuuraccu's. Bij normaal gebruik is er geen contact met de interne componenten van de batterij. Overladen, oververhitting of ander verkeerd gebruik van batterijen kan leiden tot ontlading van batterijelektrolyt. Vrijgekomen elektrolyt is giftig en kan schadelijk zijn voor de huid en de ogen.
- LET OP: Verwijder juwelen zoals polshorloges of ringen alvorens batterijen te installeren of te vervangen. Hoge kortsluitingsstroom door geleidende materialen kan ernstige brandwonden veroorzaken.
- LET OP: Gooi accu's niet weg door ze in brand te steken. De batterijen kunnen ontploffen.
- LET OP: Open of wijzig accu's niet. Vrijgekomen materiaal is schadelijk voor de huid en ogen en kan giftig zijn.

Algemene informatie

- De UPS kan maximaal 10 op de UPS aangesloten externe batterijpakketten herkennen.
Opmerking: Voor elke toegevoegde XLBP zal verhoogde heroplaadtijd vereist zijn.
- Het model- en serienummer vindt u op een klein etiket achterop. Bij sommige modellen zit er nog een etiket op het frame onder de voorklep.
- Gebruikte batterijen moeten altijd worden gerecycled.
- Recycle de verpakkingsmaterialen of bewaar ze om ze opnieuw te kunnen gebruiken.

Waarschuwing FCC Klasse A radiofrequentie

Dit toestel is getest en in overeenstemming bevonden met de limieten voor een digitaal toestel van klasse A krachtens deel 15 van de reglementen van de FCC (Federal Communications Commission). Deze limieten dienen een redelijke bescherming te bieden tegen schadelijke interferentie wanneer het toestel in een commerciële omgeving bediend wordt. Dit toestel genereert en gebruikt radiofrequentie-energie en kan deze uitstralen indien het niet in overeenstemming met de gebruiksaanwijzing geïnstalleerd en gebruikt wordt. Het kan schadelijke interferentie met radiocommunicaties veroorzaken. Wanneer dit toestel in een woonomgeving wordt gebruikt, is schadelijke interferentie te verwachten. In dat geval dient de gebruiker op eigen kosten een oplossing te vinden voor de interferentie.

Productbeschrijving

De APC by Schneider Electric Smart-UPS™ On-Line SRT is een hoogpresterende ononderbroken voeding (Uninterruptible Power Supply; UPS). De UPS helpt bij het beschermen van elektronische apparatuur tegen stroomonderbrekingen, extreme spanningsdalingen, onder- en overspanningen, kleine fluctuaties in de netspanning en grote storingen. De UPS biedt ook noodvoeding op batterijen voor aangesloten apparatuur totdat de netspanning opnieuw een veilig niveau bereikt of de batterijen volledig ontladen zijn.

Deze handleiding is beschikbaar op de bijgeleverde documentatie-cd en op de website van APC by Schneider Electric op www.apc.com.

Productoverzicht

Specificaties

Meer specificaties vindt u op de website van APC by Schneider Electric op www.apc.com.

Omgevingspecificaties

Temperatuur	Tijdens bedrijf	0° tot 40° C (32° tot 104° F)
	Opslag	-15° tot 45° C (5° tot 113° F)
Hoogte	Tijdens bedrijf	0 - 3.000 m (0 - 10.000 ft)
	Opslag	0 - 15.000 m (50.000 ft)
Luchtvochtigheid	Relatieve luchtvochtigheid tussen 0 % en 95 %, niet-condenserend	
Beschermingsklasse	Specificatie IP 20	
Opmerking: Laad de batterijmodules elke zes maanden op als ze zijn opgeslagen. De levensduur van een batterij hangt af van de omgevingsfactoren. Verhoogde omgevingstemperaturen, hoge vochtigheid, netspanning van slechte kwaliteit en frequente ontladingen van korte duur verkorten de levensduur van batterijen.		

Fysiek

SRT2200XLI/SRT2200RMXLI/SRT2200RMXLI-NC model

de UPS is zwaar. Volg alle hef richtlijnen.


Gewicht apparaat inclusief batterijen, zonder verpakking	25 kg (55 lb)
Gewicht apparaat inclusief batterijen, met verpakking	Rackmontagemodellen: 34 kg (75 lb) Towermodellen: 31 kg (68 lb)
Afmetingen apparaat zonder verpakking Hoogte x Breedte x Diepte	85 (2U) mm x 432 mm x 560 mm 3,35 (2U) in x 17 in x 22 in
Afmetingen apparaat met verpakking Hoogte x Breedte x Diepte	245 mm x 600 mm x 810 mm 9,7 in x 23,6 in x 31,9 in
Het model- en serienummer vindt u op een klein etiket op het achterpaneel.	

**SRT3000XLI/SRT3000RMXLI/SRT3000RMXLI-NC/SRT3000XLT/SRT3000RMXLT/SRT3000RMXLT-NC/
SRT3000XLW-IEC/SRT3000RMXLW-IEC model**

de UPS is zwaar. Volg alle hef richtlijnen.

Gewicht apparaat inclusief batterijen, zonder verpakking	31 kg (69 lb)
Gewicht apparaat inclusief batterijen, met verpakking	Rackmontagemodellen: 40 kg (88 lb) Towermodellen: 37 kg (81 lb)
Afmetingen apparaat zonder verpakking Hoogte x Breedte x Diepte	85 (2U) mm x 432 mm x 611 mm 3,35 (2U) in x 17 in x 24 in
Afmetingen apparaat met verpakking Hoogte x Breedte x Diepte	245 mm x 600 mm x 870 mm 9,7 in x 23,6 in x 34,3 in
Het model- en serienummer vindt u op een klein etiket op het achterpaneel.	

Batterij

 LET OP
RISICO VAN WATERSTOFSULFIDE-GAS EN EXCESSIEVE ROOK
<ul style="list-style-type: none"> • Vervang de batterij minstens elke 5 jaar. • Vervang de batterij onmiddellijk wanneer de UPS aangeeft dat vervanging van de batterij noodzakelijk is. • Vervang de batterij aan het einde van zijn levensduur. • Vervang batterijen door hetzelfde aantal en type batterijen als oorspronkelijk in deze apparatuur waren aangebracht. • Vervang de batterij onmiddellijk wanneer de UPS een overtemperatuur toestand van de batterij aangeeft, of de UPS interne overtemperatuur, of wanneer er tekenen zijn van elektrolytlekkage. Schakel de UPS uit, koppel hem los van de AC-ingang en schakel de batterijen uit. De UPS niet gebruiken totdat de batterijen zijn vervangen.
Het niet opvolgen van deze instructies kan schade aan de apparatuur en beperkt tot matig letsel ten gevolge hebben.

	SRT2200 modellen	SRT3000 modellen
Batterijtype	Verzegelde, onderhoudsvrije, klepgeregelde Loodzuuraccu	
Reservebatterijmodule Deze UPS bevat omwisselbare batterijmodules. Raadpleeg de relevante handleiding betreffende het vervangen van batterijen voor de instructies over de installatie. Neem contact op met uw dealer of ga naar de APC by Schneider Electric website, www.apc.com voor informatie over vervangende batterijen.	APCRBC141	APCRBC152
Aantal batterijmodules	1 batterijmodule	
Spanning voor elke batterijmodule	72 VDC	96 VDC
Totaal batterijvoltage voor de UPS	72 VDC	96 VDC
Ah-specificatie	5 Ah per batterijmodule	
XLBP-kabellengte	500 mm (19,7 duim)	

Elektrisch

LET OP*: Om het risico op brand te verminderen, sluit u de UPS alleen aan op een circuit met de aanbevolen maximale stroomkring overstrombeveiliging in overeenstemming met de National Electrical Code, ANSI / NFPA 70 en de Canadian Electrical Code, deel I, C22.1.

LET OP

RISICO OP BRAND, RISICO OP SCHADE AAN APPARATUUR OF PERSONEEL

De SRT3000XLI, SRT3000RMXLI, SRT3000XLW-IEC of SRT3000RMXLW-IEC UPS mogen niet continu op vol vermogen worden gebruikt onder een ingangsspanning van 220 V wanneer ze worden gevoed met de BS 1363 (UK) tot C20-kabel.

Het negeren van deze instructies heeft mogelijk ernstig letsel of de dood tot gevolg.

Modellen	Nominaal vermogen	Huidige Stroomwaarde Voor Gebouwstroomonderbreker (CB)
SRT2200XLI	2200 VA/1980 W	16 A
SRT2200RMXLI		
SRT2200RMXLI-NC		
SRT3000XLI	3000 VA/2700 W	20 A
SRT3000RMXLI		
SRT3000RMXLI-NC		
SRT3000XLT		20 A* / 2-polig
SRT3000RMXLT		
SRT3000RMXLT-NC		
SRT3000XLW-IEC		
SRT3000RMXLW-IEC		20 A IEC; 20 A UL* / 2 polig

Uitgang

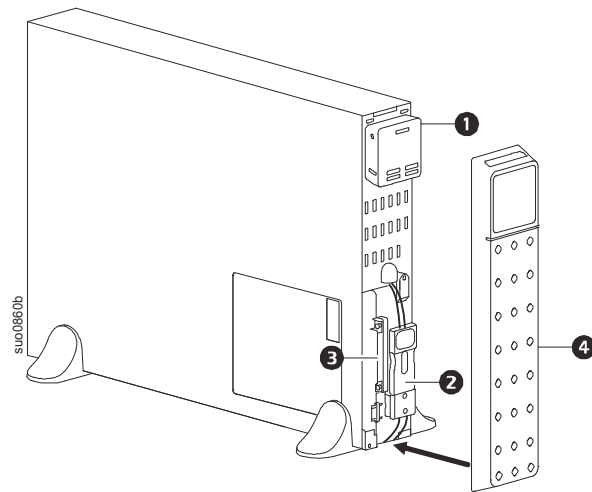
Uitgangsfrequentie	50 Hz / 60 Hz
Nominale Uitgangsspanning	SRT2200XLI/SRT2200RMXLI/SRT2200RMXLI-NC/SRT3000XLI/SRT3000RMXLI/SRT3000RMXLI-NC: 220 V, 230 V, 240V SRT3000XLT/SRT3000RMXLT/SRT3000RMXLT-NC: 208 V, 240 V SRT3000XLW-IEC/SRT3000RMXLW-IEC: 208V, 220V, 230V, 240V

Ingang

Ingangsfrequentie	40 Hz - 70 Hz
Nominaal Ingangsvoltage	SRT2200XLI/SRT2200RMXLI/SRT2200RMXLI-NC/SRT3000XLI/SRT3000RMXLI/SRT3000RMXLI-NC: 220 V, 230 V, 240V SRT3000XLT/SRT3000RMXLT/SRT3000RMXLT-NC: 208 V, 240 V SRT3000XLW-IEC/SRT3000RMXLW-IEC: 208V, 220V, 230V, 240V
Waarde Ingangsstroom	SRT2200 modellen: 13 A SRT3000 modellen: 16 A

Funcities Op Voorpaneel

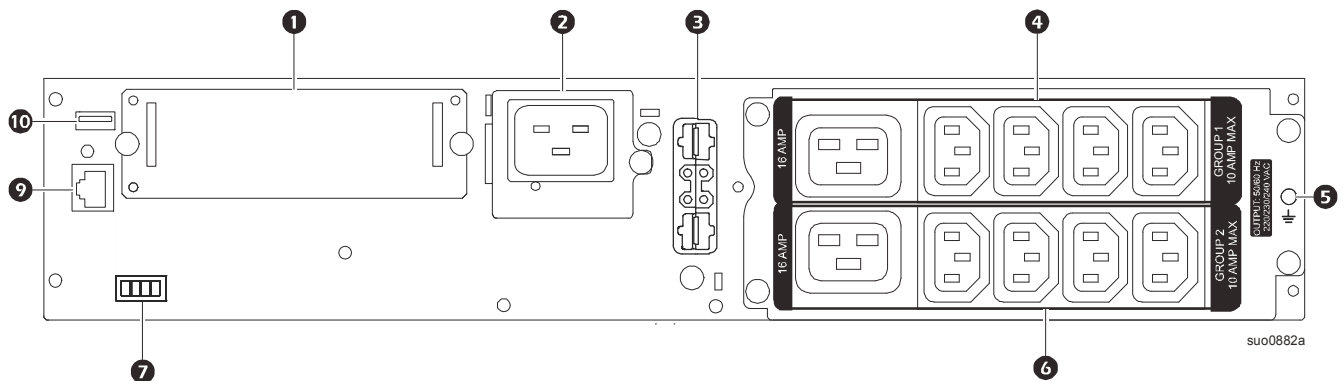
- ❶ Display-interfacepaneel
- ❷ UPS batterijaansluitingen
- ❸ Batterijmodule
- ❹ Voorklep



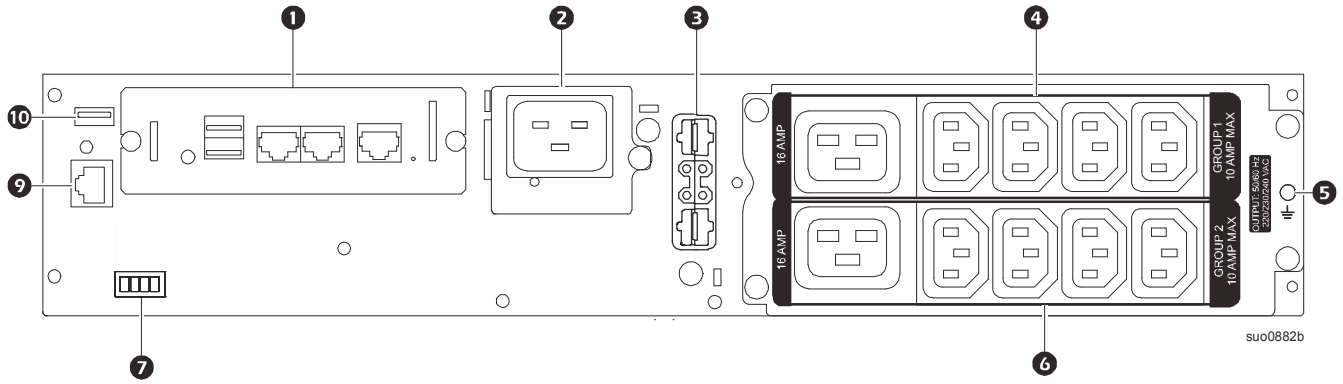
Onderdelen Van Het Achterpaneel

Opmerking: Zie de tabel “Sleutel voor identificatie achterpaneelfuncties” on page 9 die een sleutel levert voor de nummers bij de afbeeldingen van het achterpaneel in deze handleiding.

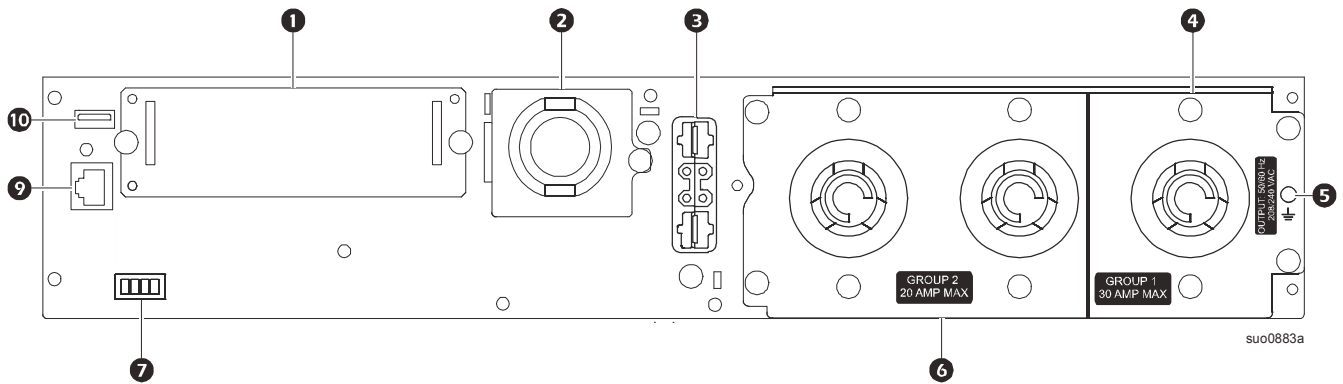
SRT2200XLI/SRT2200RMXLI/SRT3000XLI/SRT3000RMXLI



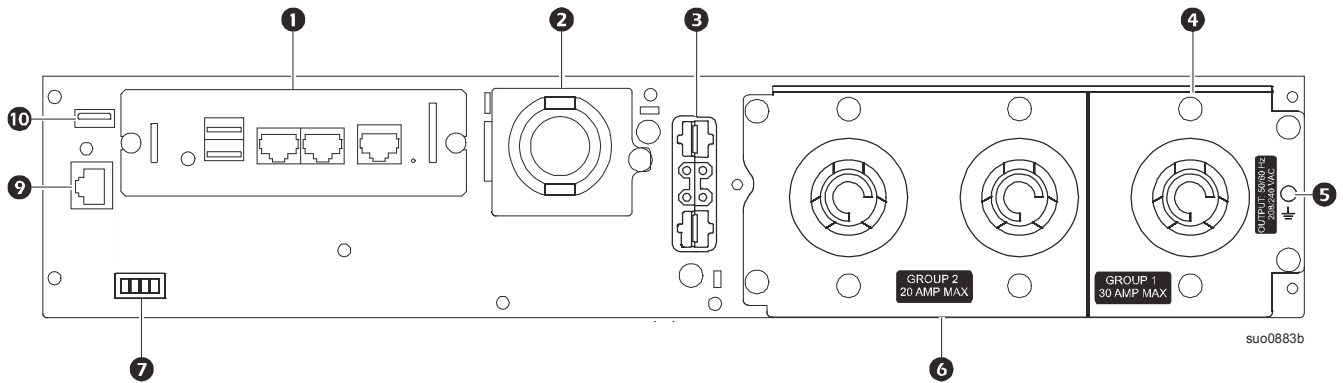
SRT2200RMXLI-NC/SRT3000RMXLI-NC



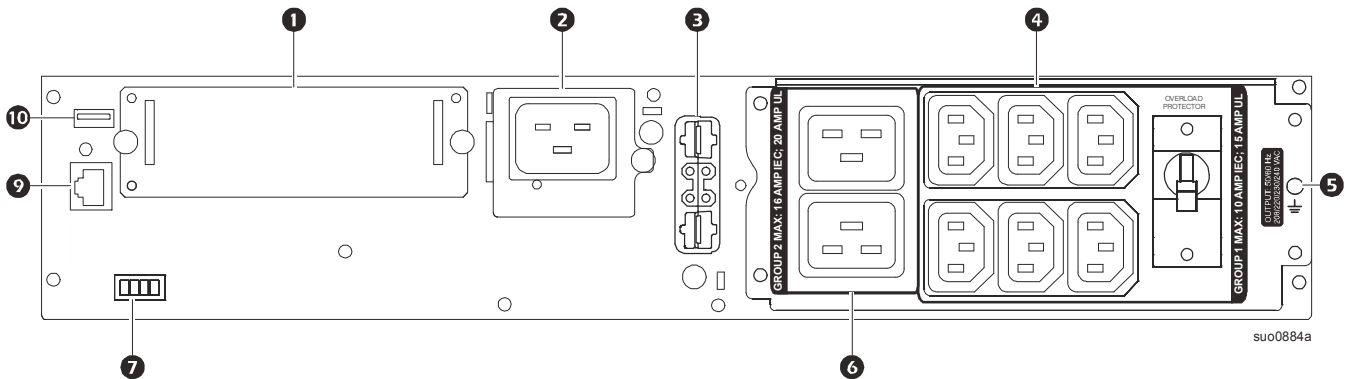
SRT3000XLT/SRT3000RMXLT



SRT3000RMXLT-NC



SRT3000XLW-IEC/SRT3000RMXLW-IEC:



Sleutel voor identificatie achterpaneelfuncties

①	SmartSlot	De SmartSlot is bedoeld voor het aansluiten van optionele beheersaccessoires.
②	Netspanningsinvoer voedingskabel of ingangsdooz met vaste bedrading	SRT3000XLT, SRT3000RMXLT, SRT3000RMXLT-NC-modellen hebben door de fabriek geïnstalleerde voedingskabels.
③	Extern batterijvermogen en communicatie-aansluiting	Gebruik de kabel voor de externe batterij op de XLBP om de UPS en de XLBP te verbinden. XLBP's zorgen tijdens een stroomuitval voor extra autonomietijd. De UPS kan tot tien externe batterijpakketten detecteren.
④	Bestuurbaar stopcontacten groep 1	Sluit op deze uitgangen elektronische apparatuur aan.
⑤	Aardschroef chassis	De PS en de XLBPs hebben aardschroeven om de aardleidingen aan te sluiten. Koppel de UPS van de netspanning af vóór het aansluiten van een aardingskabel.
⑥	Bestuurbaar stopcontacten groep 2	Sluit op deze uitgangen elektronische apparatuur aan.
⑦	EPO-aansluiting	Met de aansluiting voor een Emergency Power Off (EPO; noodstop) kan de gebruiker de UPS aansluiten op een centraal EPO-systeem.
⑧	Serial com	De seriële com-poort wordt gebruikt voor communicatie met de UPS. Gebruik alleen interfacekits die zijn geleverd of goedgekeurd door APC by Schneider Electric. Elke andere seriële interfacekabel is incompatibel met de UPS-aansluiting.
⑩	USB-poort	De USB-poort wordt gebruikt om een server aan te sluiten voor communicatie vanuit het besturingssysteem of voor software om met de UPS te communiceren.

Bediening

Apparatuur Aansluiten

LET OP

RISICO OP ELEKTRISCHE SCHOK.

- Verbreek de verbinding met de stroomonderbreker voor de lichtnetingang voordat u de UPS of aangesloten apparatuur installeert of onderhoudt.
- Maak interne en externe batterijen los voordat u de UPS of aangesloten apparatuur installeert of onderhoudt.
- De UPS bevat interne en externe batterijen. Dit houdt gevaar voor een elektrische schok in, zelfs als het apparaat is losgekoppeld van het elektriciteitsnet.
- De bedrade en insteekbare wisselstroomuitgangen van de UPS kunnen op elk gewenst moment geactiveerd worden door externe of automatische bediening.
- Maak apparatuur los van de UPS voordat u onderhoud uitvoert op deze apparatuur.

Het negeren van deze instructies heeft mogelijk ernstig letsel of de dood tot gevolg.

Opmerking: De UPS-batterijen worden tijdens de eerste drie uren in normaal bedrijf voor 90% opgeladen. **Verwacht niet dat de batterij tijdens deze eerste laadperiode volledig wordt opgeladen.**

1. Sluit de interne batterijmodule aan. Zie installatiehandleiding voor details.
2. Sluit apparatuur aan op de uitgangen op het achterpaneel van de UPS. Raadpleeg “Regelbare Groepen uitgangen” op page 19.
3. Sluit de UPS aan op de netspanning in het gebouw.

UPS-uitgang in/uitschakelen

De eerste keer dat de UPS wordt ingeschakeld, verschijnt de **Installatie Wizard**. Volg de aanwijzingen om de UPS-instellingen te configureren. Raadpleeg “Configuratie” op page 14.

Om de UPS en alle aangesloten apparatuur in te schakelen, drukt u op de POWER ON/OFF-knop op het schermpaneel. Volg de instructies om de UPS onmiddellijk of na een vertraging in te schakelen en druk dan op OK.

OPMERKING: Wanneer er geen ingangsstroom is en de UPS uit staat, kan de koude-startfunctie worden gebruikt om de UPS en de aangesloten apparatuur in te schakelen op batterijvermogen.

Druk op de POWER ON/OFF-knop om een koude start uit te voeren.

Het schermpaneel licht op en de POWER ON/OFF-knop licht rood op.

Om het uitgangsvermogen in te schakelen, drukt u opnieuw op de POWER ON/OFF-knop. Selecteer de prompt **Inschakelen Zonder Wisselstroom** en druk op OK.

Om het uitgangsvermogen uit te schakelen, drukt u op de POWER ON/OFF-knop. Volg de instructies om de UPS onmiddellijk of na een vertraging uit te schakelen en druk dan op OK.

OPMERKING: Nadat het UPS-uitgangsvermogen is uitgeschakeld en de AC-ingang is verwijderd, blijft de UPS de batterij gedurende 10 minuten gebruiken voor interne stroomvoorziening. Om de voeding volledig uit te schakelen, drukt u op de POWER ON/OFF-knop. Volg de instructies om **Interne voeding uit** te selecteren en druk dan op OK.

UPS-display-interface

<p>1 ON/OFF knop</p> <p>Knopverlichtingsindicaties:</p> <ul style="list-style-type: none"> - Geen verlichting, de UPS en het uitgangsvermogen zijn uit - Witte verlichting, de UPS en het uitgangsvermogen zijn aan - Rode verlichting, de UPS is aan en het uitgangsvermogen is uit 	
<p>2 Pictogram Belasting Pictogram hoorbaar alarm inschakelen/dempen</p>	
<p>3 Informatie UPS-status</p>	
<p>4 Pictogrammen bedrijfsmodus</p>	
<p>5 ESCAPE knop</p>	
<p>6 OK knop</p>	
<p>7 pijltjesknoppen UP/DOWN</p>	
<p>8 Pictogrammen status Regelbare groep uitgangen</p>	
<p>9 Pictogrammen batterijstatus</p>	

Bewerking UPS-display-interface

Gebruik de pijltjesknoppen UP/DOWN om door de opties van het hoofdmenu te bladeren. Druk op de OK om de geselecteerde optie te accepteren. Druk op de knop ESC om terug te keren naar het vorige menu.

De pictogrammen op het LCD-scherm kunnen verschillen, afhankelijk van de geïnstalleerde firmware-versie en specifieke UPS-modellen.

	<p>Pictogram Belasting: Het percentage van de batterijlading wordt aangegeven door het aantal opgelichte secties in de batterijbalk. Elke balk staat voor 16% van de belasting.</p>
	<p>Pictogram Dempen: Geeft aan of het geluidsalarm uitgeschakeld is of op stil staat.</p>

Informatie UPS-status














Het veld met statusinformatie biedt belangrijke informatie over de status van de UPS.

In het menu **Standaard** menu kan de gebruiker een van de volgende vijf schermen selecteren. Gebruik de pijltjesknoppen UP/DOWN om door de opties van het hoofdmenu te bladeren.

Het menu **Geavanceerd** zal automatisch door de vijf schermen bladeren.

- Ingangsspanning
- Uitgangsspanning
- Uitgangsfrequentie
- Laden
- Runtime

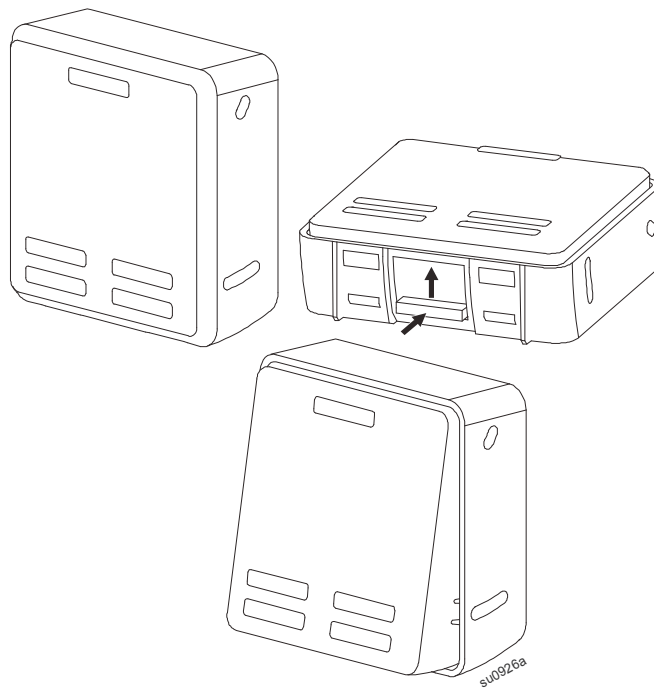
Bij een UPS-gebeurtenis worden status updates weergegeven die de gebeurtenis of de conditie aangeven die is opgetreden. Het scherm licht oranje op om een Waarschuwing aan te geven en rood om een Alert aan te geven, afhankelijk van de ernst van de gebeurtenis of conditie.

Pictogrammen bedrijfsmodus	
	Onlinemodus: De UPS levert geconditioneerde wisselstroom aan de aangesloten apparatuur.
	Modus Bypass: De UPS staat in de Bypass modus en de aangesloten apparatuur ontvangt stroom van het lichtnet zolang de toegevoerde spanning en frequentie binnen de opgegeven limieten vallen.
	Groene modus: In de modus Groen wordt de netstroom direct naar de lading gestuurd. Bij het optreden van een lichtnetstoring treedt een onderbreking van de stroomtoevoer naar de lading op met een maximale duur van 10 ms terwijl de UPS naar de modus On-Line of Batteryschakelt . Houd bij het inschakelen van de modus Groen rekening met apparaten die gevoelig kunnen zijn voor stroomfluctuaties.
Informatie UPS-status icoon	
	Batterijmodus: De UPS levert batterijstroom aan de aangesloten apparatuur.
	De UPS heeft een interne fout van de batterij waargenomen. Volg de instructies op het scherm.
	De UPS heeft een kritieke storing in de batterij gedetecteerd. De batterij is bijna aan het eind van zijn bruikbare levensduur en moet worden vervangen.
	Geeft een UPS-melding aan die aandacht vereist.
Pictogram Regelbare groepen uitgangen	
	Regelbare groep uitgangen stroom beschikbaar: Het nummer naast het pictogram geeft aan op welke stopcontactgroepen stroom beschikbaar is. Knipperend pictogram geeft aan dat de stopcontactgroep met vertraging van UIT naar AAN gaat.
	
	Regelbare groep uitgangen stroom niet beschikbaar: Het nummer naast het pictogram geeft aan op welke stopcontactgroepen geen stroom beschikbaar is. MEDEDELINGEN worden gebruikt om praktijken aan te geven die geen verband houden met lichamelijk letsel.
	
Pictogrammen batterijstatus	
	Status batterij opladen: Geeft de laadstatus van de batterij aan.
	Bezig met laden batterij: Geeft aan dat de batterij oplaadt.

Instellen hoek LCD-scherm

De hoek van het LCD-scherm is instelbaar om de weergegeven berichten goed te kunnen lezen.

1. Verwijder de voorklep.
2. Zoek de knop onderop het scherm.
3. Druk op de knop en schuif de onderkant van het LCD-scherm naar buiten. Een hoorbare klik klinkt als het scherm de maximale hoek heeft bereikt.



Menuoverzicht

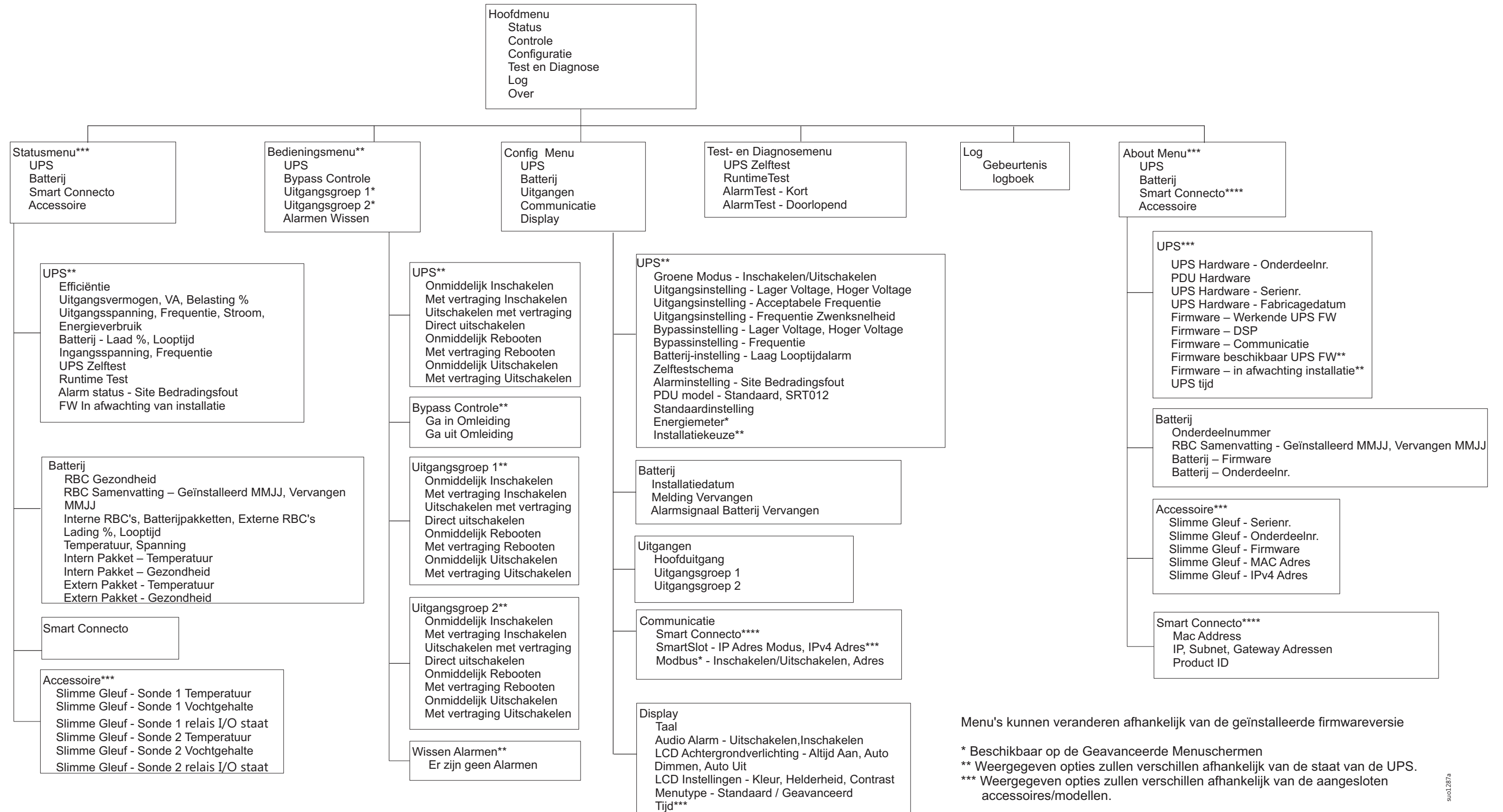
De UPS-display heeft **Standaard** en **Geavanceerde** menuschermen. De voorkeur voor **Standaard** of **Geavanceerd** menuselecties wordt ingesteld tijdens de aanvankelijke installatie en kan op elk moment worden gewijzigd via het menu **Configuratie**.

De **Standaard** menu's bevatten de meest gebruikte opties.

De menu's **Geavanceerd** bevatten aanvullende opties.

Opmerking: De feitelijke menuschermen kunnen per model en firmware-revisie verschillen.

UPS Menuoverzicht



Menu's kunnen veranderen afhankelijk van de geïnstalleerde firmwareversie

- * Beschikbaar op de Geavanceerde Menuschermen
- ** Weergegeven opties zullen verschillen afhankelijk van de staat van de UPS.
- *** Weergegeven opties zullen verschillen afhankelijk van de aangesloten accessoires/modellen.

Configuratie

UPS-instellingen


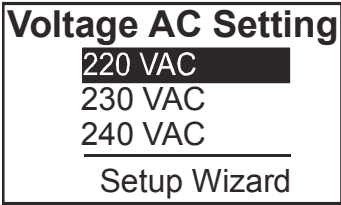
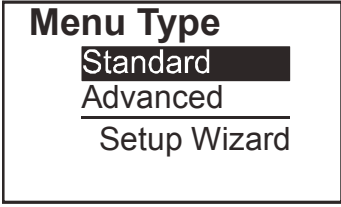
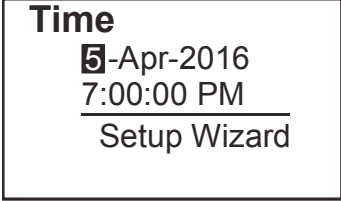
Er zijn drie manieren om UPS-configuratieopties te selecteren.

1. De eerste keer dat de UPS wordt ingeschakeld, verschijnt de **Installatie Wizard**. Selecteer op elk menuscherm de gewenste instellingen. Druk op OK na de selectie van elke UPS-instelling.

Opmerking: De UPS wordt pas ingeschakeld nadat al deze instellingen zijn ingevoerd.

2. **Hoofdmenu/Configuratie/UPS/StandaardInstellingen**. Met dit scherm kan de gebruiker de op de fabriek ingestelde standaardwaarden voor de UPS herstellen. Druk op OK na de selectie van elke UPS-instelling. Raadpleeg “Configuratie” op page 14 en “UPS Menu Overview”.
3. Configureer de instellingen via een externe interface, zoals de webinterface voor de netwerkmanagementkaart.

Opstartconfiguratie

Functie	Beschrijving
	Selecteer de taal voor de display-interface. De taalopties verschillen per model en per firmwareversie. Opties: <ul style="list-style-type: none">• English• Frans• Italiano• Deutsch• Spaans• Portugees• Japanese [Japans]• Russisch
	Selecteer de uitgangsspanning. Opties variëren per model. Opties: <ul style="list-style-type: none">• 208 Vac• 220 Vac• 230 Vac• 240 Vac
	De Standaard menu-opties bevatten de meest gebruikte opties. De Geavanceerde menu-opties worden gebruikt door IT professionals die een gedetailleerde configuratie en rapportage nodig hebben.
	Met de Tijd menu-optie kan de gebruiker de datum en tijd instellen.

Algemene instellingen

Deze instellingen kunt u te allen tijde configureren met behulp van het scherm of de web-interface voor netwerkbeheer.

	Parameters	Standaardwaarde	Opties	Beschrijving
Configuratieme nu UPS	Groene modus	Gedeactiveerd	Uitschakelen Inschakelen	Uit- of inschakelen Groene modus
	Wisselstroominstelling	NA (zie beschrijving)	XLW modellen: 208 V, 220 V, 230 V, 240 V XLI modellen: 220 V, 230 V, 240 V XLT modellen: 208 V, 240 V	Stel de uitvoerspanning van de UPS in. Deze instelling kan alleen worden gewijzigd als de UPS-uitvoer is uitgeschakeld. Deze instellingen kunnen per UPS-model verschillen. Standaardwaarde: De door de gebruiker geselecteerde waarde tijdens de eerste start. Resetten naar fabrieksinstellingen zal de geselecteerde waarde niet wijzigen.
	Ondergrens Uitvoer Aanvaardbaar Spanning	184 V voor 208 V uitvoer 198 V voor 220 V uitvoer 207 V voor 230 V uitvoer 216 V voor 240 V uitvoer	208 V - 169 tot 184 V 220 V - 186 tot 198 V 230 V - 195 tot 207 V 240 V - 204 tot 216 V	Als de ingangsspanning van de UPS zich tussen de lagere aanvaardbare spanning en de hogere aanvaardbare spanning bevindt, werkt de UPS in de Groene modus, als deze is ingeschakeld.
	Bovengrens Uitvoer Aanvaardbaar Spanning	220 V voor 208 V uitvoer 242 V voor 220 V uitvoer 253 V voor 230 V uitvoer 264 V voor 240 V uitvoer	208 V - 220 tot 235 V 220 V - 242 tot 253 V 230 V - 253 tot 265 V 240V - 264 tot 270 V	Als de uitvoerspanning buiten het aanvaardbare bereik komt, schakelt de UPS van de modus Groen naar On-Line modus of naar Batterij modus
	Uitgangsfrequentie	Auto 50/60 ± 3 Hz	Auto 50/60 ± 3 Hz 50 ± 0,1 Hz 50 ± 3,0 Hz 60 ± 0,1 Hz 60 ± 3,0 Hz	Stel de uitvoerfrequentie van de UPS in.
	Uitgangsfrequentie Zwenksnelheid	1 Hz/sec	0,5 Hz/sec 1 Hz/sec 2 Hz/sec 4 Hz/sec	Selecteer de mate van verandering voor de uitvoerfrequentie in Hertz per seconde.
	Ondergrens Bypass Aanvaardbaar Spanning	160 V	208 V - 160 tot 184 V 220 V - 160 tot 198 V 230 V - 160 tot 207 V 240V - 160 tot 216 V	Als de invoerspanning van de UPS zich tussen de lagere aanvaardbare spanning en de hogere aanvaardbare spanning bevindt, kan de UPS naar de Bypass modus gaan als deze is ingeschakeld.
	Bovengrens Bypass Aanvaardbaar Spanning	250 V voor 208 V uitvoer 255 V voor 220 V uitvoer 265 V voor 230 V uitvoer 270 V voor 240 V uitvoer	208 V - 220 tot 250 V 220 V - 242 tot 264 V 230 V - 253 tot 270 V 240 V - 264 tot 270 V	
	Bypass Instelling Aanvaardbare Frequentie	Grotere frequentie 47 - 63 Hz	<ul style="list-style-type: none"> Grotere Frequentie 47 - 63 Hz Gebruik Output Frequentie-Instelling 	Met de instelling Groter Frequentiebereik wordt de modus Bypass ingeschakeld voor een invoerfrequentiebereik van 47-63 Hz.
	Waarschuwing Lage Looptijd	150 seconden	0 tot 1800 seconden	De UPS stuurt een geluidsalarm uit wanneer de resterende autonometijd deze drempel heeft bereikt.
Zelftestplanning	Opstarten + elke 14 dagen sinds de laatste test	<ul style="list-style-type: none"> Nooit Opstarten Opstarten + 7 dagen Opstarten + 14 dagen 	Stelt de interval in waarop de UPS een Zelftest zal uitvoeren.	

	Parameters	Standaardwaarde	Opties	Beschrijving
Configuratieme nu UPS	Storing Bedrading van de Site (Alleen voor XLI- en XLW-modellen)	Gebruiker Kan Bevestigen	<ul style="list-style-type: none"> • Uitschakelen • Inschakelen • Gebruiker Kan Bevestigen 	<p>Hiermee kan de gebruiker de reactie van de UPS configureren op de bedradingsfoutmelding die wordt gegenereerd als gevolg van een verkeerde AC-netaansluiting met een omgekeerde ingangsfase en nuldraad.</p> <p>Uitschakelen: De UPS geeft nooit een bedradingsfout door aan de gebruiker.</p> <p>Inschakelen: UPS waarschuwt de gebruiker over een bedradingsfout wanneer deze wordt gedetecteerd. De waarschuwing kan niet worden gereset totdat de bedradingsfout in de installatie is verholpen.</p> <p>Gebruiker Kan Bevestigen: UPS waarschuwt de gebruiker over een bedradingsfout wanneer deze wordt gedetecteerd. De waarschuwing is actief totdat de gebruiker dit bevestigt door op OK te drukken.</p>
	PDU Model	Standaard	SRT011 en SRT012 voor XLT- en XLW-modellen SRT012 voor XLI-modellen	<p>Selecteer het PDU-model dat is geïnstalleerd in de UPS voor de juiste werking van de PDU.</p> <p>Raadpleeg de gebruikersdocumentatie voor de PDU-modellen SRT011 en SRT012 voor meer informatie.</p>
	Standaardinstelling	Nee	Ja/Nee	Hiermee kan de gebruiker de fabrieksinstellingen van de UPS herstellen.
	Energiemeter Resetten	Nee	Ja/Nee	<p>De Energiemeter slaat informatie op over de gebruikte uitvoerenergie van de UPS.</p> <p>Met de optie Reset kan de gebruiker de Energiemeter opnieuw instellen op 0 kWh.</p>
	FW Installeren	Niet Installeren	<ul style="list-style-type: none"> • Niet Installeren • Nu • Volgende Uit 	<p>Het bericht toont wanneer de uitgang AAN is en er nieuwe firmware beschikbaar is om te installeren in de UPS. Selecteer de optie voor het installeren van de firmware-update in de UPS.</p> <p>Opmerking: Als de Nu optie is geselecteerd, wordt de aangesloten apparatuur tijdens de duur van de FW-update niet beschermd tegen stroomuitval en andere verstoringen van de ingangsstroom.</p>

	Parameters	Standaardwaarde	Opties	Beschrijving
Configuratieme nu Batterij	Installatiedatum	Installatiedatum Accu	Maand-Jaar	Voer de installatiedatum van de RBCs in.
	Tijd Melding Vervanging	183 dagen	<ul style="list-style-type: none"> • 0-360 dagen • -1 	<p>Selecteer het aantal dagen voordat de geschatte levensduur van de batterij wordt bereikt om het akoestische alarm bij Bijna Einde Levensduur in te stellen.</p> <p>Als deze datum is bereikt, geeft de UPS een hoorbaar alarm af en verschijnt een bericht op het scherm.</p> <p>Voorbeeld: Als de standaardwaarde wordt gebruikt, treedt het alarm Bijna Einde Levensduur 183 dagen vóór de geschatte einddatum van de levensduur in werking.</p> <p>Om de notificatie uit te schakelen selecteer -1.</p>
	Tijd Alarm Vervangen Batterij	14 dagen	<ul style="list-style-type: none"> • 0-180 dagen • -1 	<p>U kunt het hoorbare alarm Bijna Einde Levensduur dempen.</p> <p>Voer het aantal dagen in tussen het tijdstip waarop een alarm Bijna Einde Levensduur is bevestigd en waarop het volgende alarm Bijna Einde Levensduur optreedt.</p> <p>Om de notificatie uit te schakelen selecteer -1.</p>
Configuratieme nu Scherm	Taal	English	English Frans Italiano Deutsch Spaans Portugees Japanese [Japans] Russisch	<p>Selecteer de taal voor de display-interface.</p> <p>De taalopties verschillen per model en per firmwareversie.</p>
	Hoorbaar alarm	Inschakelen	<ul style="list-style-type: none"> • Uitschakelen • Inschakelen 	Als hoorbare alarms zijn uitgeschakeld, geeft de UPS nooit een hoorbaar alarm af.
	LCD-Achtergrondverlichting	Automatisch dimmen	Permanent AAN Automatisch dimmen Auto Off (Automatisch uit)	<p>Om energie te sparen, dimt of dooft de achtergrondverlichting van het LCD-scherm als geen gebeurtenissen actief zijn.</p> <p>De volledige schermverlichting keert terug als de UPS van status verandert als gevolg van een gebeurtenis of als een knop op het scherm wordt aangeraakt.</p>
	LCD-Instelling	Optimale waarden	Kleur Brightness [Helderheid]: Contrast	Pas de helderheid en het contrast individueel aan voor elke kleur van de LCD-achtergrondverlichting.
	Menutype	Keuze gebruiker	Standaard Geavanceerd	<p>De Standaard menu's bevatten de meest gebruikte opties.</p> <p>De Geavanceerde menu's omvatten alle parameters.</p>
	Tijd	UTC-tijd Universal Time Coordinated (UTC) is een gecoördineerde tijdschaal, onderhouden door het Bureau International des Poids et Mesures (BIPM)]	DD-MMM-YYYY HH:MM:SS am/pm	<p>Alleen voor niet-NC modellen: Blader door de velden om de tijd in te stellen.</p> <p>Opmerking: Niet van toepassing wanneer AP9630/31/35 Network Management Card (NMC) op de UPS is aangesloten.</p>

	Parameters	Standaardwaarde	Opties	Beschrijving
Coniguratien u Contact en	Aan Delay [Vertraging]	0 seconden	0-1800 seconden	Selecteer de tijd die bij groepen geschakelde uitgangen verloopt tussen de ontvangst van de opdracht tot inschakelen en het daadwerkelijke opstarten.
	Uit Delay [Vertraging]	90 seconden	0-32767 seconden	Selecteer de tijd die bij groepen geschakelde uitgangen verloopt tussen de ontvangst van de opdracht tot uitschakelen en het daadwerkelijke uitschakelen.
	Opnieuw opstarten Duur	8 seconden	4-300 seconden	Selecteer de hoeveelheid tijd dat de groepen geschakelde uitgangen uitgeschakeld blijven voordat de UPS opnieuw start.
	Minimum Terugkeer Runtime	0 seconden	0-32767 seconden	Selecteer de hoeveelheid batterijtijd die beschikbaar moet zijn voordat de groepen geschakelde uitgangen het batterijvermogen inschakelen nadat ze zijn uitgeschakeld.
	Loadshed Tijd Op Batterij	Uitschakelen	Uitschakelen Inschakelen	Om batterijvermogen te besparen, kan de UPS stroomuitvoer loskoppelen van groepen geschakelde uitgangen die niet in gebruik zijn. Gebruik de instelling Loadshed Tijd op Batterij om de vertragingstijd voor het ontkoppelen in te stellen.
	Loadshed Tijd Op Batterij	5 seconden	5-32767 seconden	Selecteer de tijd dat de groepen geschakelde uitgangen op batterijvermogen kunnen werken vóór het uitschakelen.
	Loadshed Op Looptijd	Uitschakelen	Uitschakelen Inschakelen	Om batterijvermogen te besparen, kan de UPS het vermogen van groep geschakelde uitgangen ontkoppelen als de drempel Loadshed Looptijd bereikt is.
	Loadshed Looptijd	0 seconden	0-3600 seconden	Als de geselecteerde drempel voor de looptijd bereikt is, sluit de UPS de groepen geschakelde uitgangen uit.
	Loadshed Overbelasting	Uitschakelen	Uitschakelen Inschakelen	Om energie te besparen als een overbelasting optreedt die groter is dan 105 % uitvoer, schakelen de groepen geschakelde uitgangen direct uit. De groepen geschakelde uitgangen schakelen alleen weer handmatig in nadat de overbelasting is opgeheven.
Config Menu Netwerkbeheer (alleen voor NC modellen)	IP-Adresmodus		Handmatig, DHCP, BOOTP	Zie de cd Hulpprogramma Netwerkbeheer
	IP-Adres		Programma IP, Subnet, Gateway	
Config Menu Communicatie ModBus	Modbus	Uitschakelen	Uitschakelen Inschakelen	Hiermee kan de gebruiker de UPS Modbus-functionaliteit in- of uitschakelen
	MODBUS-Adres	1	1 - 223	Hiermee kan de gebruiker het Modbus-adres selecteren

Regelbare Groepen uitgangen

Controllable Outlet Groups levert back-up batterij-energie aan aangesloten apparatuur.

Overzicht

De groep geschakelde uitgangen kan worden ingesteld met de **Geavanceerde** menuopties. Raadpleeg “Algemene instellingen” op page 15.

De groep geschakelde uitgangen kan zo worden geconfigureerd dat ze onafhankelijk van elkaar aangesloten apparaten kan **uitschakelen, inschakelen, shutdown, in slaapstand**modus plaatsen en **herstarten**.

- **Uitschakelen:** Koppel de uitgangsstroom onmiddellijk los van de aangesloten apparatuur met behulp van de functie **Onmiddellijk Uitschakelen** of na een geconfigureerde vertraging met de functie **Uitschakelen met Vertraging**.
OPMERKING: Groepgeschakelde uitgangen kunnen alleen worden ingeschakeld met behulp van de **Inschakelen** functie.
- **Inschakelen:** Sluit de uitgangsstroom direct aan op aangesloten apparatuur, hetzij direct met de functie **Direct Inschakelen** of na een geconfigureerde vertraging met de functie **Inschakelen Met Vertraging**.
- **Afzetten:** Verbreekt de stroomtoevoer naar aangesloten apparatuur direct of na een ingestelde vertraging. De apparatuur wordt weer aangesloten na een ingestelde vertraging als de netstroom weer beschikbaar komt en als aan ander ingestelde voorwaarden is voldaan.
Elke groep geschakelde uitgangen is apart instelbaar om stroom-sequencing mogelijk te maken voor apparatuur die is aangesloten op elke groep geschakelde uitgangen.
- **Opnieuw opstarten:** Verbreek de stroomtoevoer naar aangesloten apparatuur direct of na een ingestelde vertraging. Sluit apparatuur weer aan na een ingestelde vertraging als de netstroom weer beschikbaar komt en als aan ander ingestelde voorwaarden is voldaan.
Elke groep geschakelde uitgangen is apart instelbaar om stroom-sequencing mogelijk te maken voor belastingen die zijn aangesloten op elke groep geschakelde uitgangen.
- **Slapen:** Dit is een rebootmodus met een langere duur waarbij één of meer uitgangen uitgeschakeld blijven. Verbreek de stroomtoevoer naar aangesloten apparatuur direct of na een ingestelde vertraging. Sluit apparatuur weer aan na een ingestelde vertraging als de netstroom weer beschikbaar komt en als aan ander ingestelde voorwaarden is voldaan.
Elke groep geschakelde uitgangen is apart instelbaar om stroom-sequencing mogelijk te maken voor apparatuur die is aangesloten op elke groep geschakelde uitgangen.
Stel de slaapstand in met een externe interface, zoals de web-interface voor netwerkbeheer.
- **Automatisch uitschakelen of shutdown** wanneer bepaalde omstandigheden zich voordoen, op basis van gebruikersconfiguraties die zijn ingesteld met behulp van de menu's Config Menu Uitgangen. Raadpleeg “Configuratie” op page 14.

Groepen geschakelde uitgangen aansluiten

- Sluit kritieke apparatuur aan op een groep geschakelde uitgangen.
- Sluit de randapparatuur aan op de andere groepen geschakelde uitgangen.
 - Om batterij-looptijd te besparen tijdens een stroomstoring, kan niet-essentiële apparatuur worden ingesteld om af te sluiten. Gebruik **Loadshed-Tijd Op batterij Inschakelen/Uitschakelen** en **Loadshed Tijd Op Batterij-Instelling** gedefinieerd in de sectie Algemene instellingen. Raadpleeg “Algemene instellingen” op page 15.
 - Sluit de apparaten aan op verschillende groepen uitgangen indien de apparatuur afhankelijke randapparatuur omvat die in een specifieke volgorde moet worden herstart of afgezet, zoals een Ethernet-schakelaar die moet worden herstart vóór een aangesloten server. Elke groep geschakelde uitgangen kan onafhankelijk van de andere groepen worden ingesteld.
- Gebruik de **Configuratie** menu's om te configureren hoe de regelbare groepen uitgangen zullen reageren bij een stroomuitval.

Noodstop

Overzicht

De optie Noodstop (Emergency Power Off, EPO) is een veiligheidsvoorziening waarmee alle aangesloten apparatuur onmiddellijk kan worden losgekoppeld van de netspanning. De UPS wordt onmiddellijk afgezet en schakelt niet over op batterijvoeding.

Sluit elke UPS op de EPO-schakelaar aan. Als meerdere toestellen moeten worden bediend met een EPO-schakelaar, moet elke UPS afzonderlijk op de EPO-schakelaar worden aangesloten.

De UPS moet worden herstart om de aangesloten apparatuur weer van stroom te voorzien. Druk op het frontpaneel op de knop ON/OFF op UPS.

LET OP

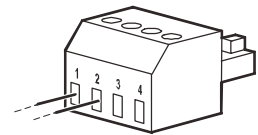
RISICO OP ELEKTRISCHE SCHOK.

- Leef alle nationale en regionale elektrische voorschriften na.
- De bedrading dient door een gekwalificeerde elektricien te worden uitgevoerd.
- Sluit de UPS altijd aan op een geaarde wandcontactdoos.

Het negeren van deze instructies heeft mogelijk ernstig letsel of de dood tot gevolg.

Normaal open contacten

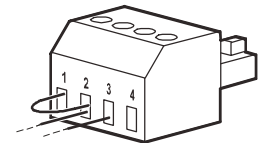
1. Steek de draden vanaf de schakelaar of relaiscontacten in pennen 1 en 2 van het EPO-aansluitblok indien de EPO-schakelaar of relaiscontacten van het “normaal open” type zijn. Gebruik draad van 16-28 AWG.
2. Maak de draden vast door de schroeven aan te draaien.



Als de contacten worden gesloten, schakelt de UPS UIT en wordt de belasting niet meer van stroom voorzien.

Normaal gesloten contacten

1. Steek de draden vanaf de schakelaar of relaiscontacten in pennen 2 en 3 van het EPO-aansluitblok indien de EPO-schakelaar of relaiscontacten van het “normaal gesloten” type zijn. Gebruik draad van 16-28 AWG.
2. Plaats een draadbrug tussen pennen 1 en 2. Bevestig de draden door de drie schroeven in posities 1, 2 en 3 vast te draaien.



Als de contacten worden geopend, schakelt de UPS UIT en wordt de belasting niet meer van stroom voorzien.

Opmerking: Pen 1 is de voedingsbron voor het EPO-circuit. Het levert een paar milliampère voeding van 24 V.

Indien de normaal gesloten (NC) EPO-configuratie wordt gebruikt, moet de EPO-schakelaar of het EPO-relais berekend zijn op “droogschakelende” toepassingen, met een waarde voor toepassingen met lage spanning en lage stroom. Dit houdt normaal gesproken in dat de contacten verguld moeten zijn.

De EPO-interface is een SELV-circuit (Safety Extra Low Voltage; zeer lage veiligheidsspanning). Sluit de EPO-interface alleen aan op andere SELV-circuits. De EPO-interface controleert circuits die geen vastgesteld spanningspotentiaal bezitten. SELV-circuits worden gestuurd via een schakelaar of relais dat goed is afgeschermd van de netspanning. Om schade aan de UPS te voorkomen, mag u de EPO-interface uitsluitend op SELV-circuits aansluiten.

Gebruik een van de volgende kabeltypes om de UPS op de EPO-schakelaar aan te sluiten.

- CL2: kabel van klasse 2 voor algemeen gebruik.
- CL2P: plenumkabel voor gebruik in leidingen, plenums en andere ruimten die worden gebruikt voor omgevingslucht.
- CL2R: kabel voor verticale stijgleidingen in een schacht tussen verschillende verdiepingen.
- CLEX: kabel met beperkt gebruik in woningen en in aanvoerkanalen.
- Installatie in Canada: gebruik uitsluitend kabels van het type ELC (regelkabel voor extra lage spanning) die zijn goedgekeurd door de CSA.
- Installatie in andere landen dan Canada en de VS: gebruik standaardkabels voor laagspanning die voldoen aan de nationale en lokale regelgeving.

Netwerkbeheer-Interface (Alleen voor NC-modellen)

Inleiding

De UPS beschikt over een netwerkpoort en een consolepoort die gebruikt kunnen worden om de Netwerkbeheer-interface te openen. Zie de met dit product meegeleverde cd met het hulpprogramma Network Management Card.

Configuratie IP-Adres

De standaardinstelling voor TCP/IP, DHCP, gaat er van uit dat een goed ingestelde DHCP-server aanwezig is om de netwerkbeheers-interface te voorzien van TCP/IP-instellingen.

Als de netwerkbeheers-interface een IPv4-adres ontvangt van een DHCP-server, kunt u de menu's Info/Interface gebruiken om het adres weer te geven.

Gebruik voor het instellen van een statisch IPv4-adres het configuratiemenu. Stel het subnetmasker en de gateway voor het IP-adres in het configuratiemenu in.

Zie de handleiding op de cd voor de netwerkbeheers-interface voor informatie over de netwerkbeheers-interface en voor aanwijzingen bij het instellen.

Gerelateerde Documenten

De cd met het hulpprogramma Network Management Card bevat de volgende documentatie:

- Handleiding UPS Network Management Card 2
- Hulpprogramma's voor bijwerken van de netwerkbeheerkaart
- Handboek over beveiliging
- PowerNet Management Information Base (MIB) naslaggids

Slim Batterijbeheer

Beschrijving

- Batterijmodule: Een reeks batterijcellen die zo zijn geplaatst dat ze een batterijstel met een aansluiting vormen.
- Vervangingsbatterijpatroon (RBC): Een APC-batterijcartridge die uit één batterijmodule bestaat. Vervangende RBC's kunnen bij APC by Schneider Electric worden besteld via de website, www.apc.com.
- Slim extern batterijpak (XLBP): Een behuizing die RBC(s) en beheerselektronica voor de batterij bevat.
- Gebruikersinterface (UI): Elke interface waarmee een gebruiker met het systeem kan werken. Dit kan een UPS-display zijn, een netwerkbeheersinterface of PowerChute™ Network Shutdown software.

OPMERKING: Gebruik geen batterij die niet door APC is goedgekeurd.

Het systeem herkent niet door APC goedgekeurde batterijen niet, wat de werking van het systeem nadelig kan beïnvloeden.

Door het gebruik van een niet door APC goedgekeurde batterij, vervalt de garantie van de fabrikant.

Eigenschappen

Slim batterijbeheer bevat de volgende functies:

- Bewaakt en informeert de gebruiker over de gezondheid van elke RBC.
- Bewaakt en toont op het scherm van de UPS-display-interface de datum voor het einde van de bruikbare levensduur van elke RBC.
- De UPS geeft een alarm weer en toont een bericht op het scherm van de UPS-display-interface om de geschatte einde levensduur van de batterij aan te geven. Op het scherm van de UPS-display-interface kan de gebruiker het aantal dagen instellen voordat het alarm hoorbaar is en het bericht verschijnt op dit scherm.
- Detecteert automatisch het toevoegen of verwijderen van XLBPs en RBCs.
- Bewaakt de interne temperatuur van elke XLBP en past het batterijladen automatisch aan.

Onderhoud

- **Onderhoud RBC:** De APC RBC maakt gebruik van gesloten, onderhoudsvrije, klepgeregelde loodzuuraccu's en heeft geen onderhoud nodig.
- **Looptijd test (kalibratie):** Deze moet worden uitgevoerd zodra de normale belasting aanzienlijk verandert, bijvoorbeeld omdat een nieuwe server is toegevoegd aan of verwijderd uit de UPS-belasting.
- **Bewaken van batterijgezondheid:** De afgifte en spanning van de batterijstroom worden bewaakt om de gezondheid van de geïnstalleerde batterijen te controleren als de UPS op de batterij werkt. Het monitoren van de batterijgezondheid gebeurt tijdens een **UPS-Zelftest**, een **Looptijd- Kalibratietest**, en wanneer de UPS op batterijstroom werkt. De UPS kan worden ingesteld voor het periodiek uitvoeren van automatische **Zelftests**.

Einde bruikbare levensduur

- **Melding einde levensduur bijna bereikt:** Een waarschuwing verschijnt op het UPS-scherm als elke RBC het einde van zijn bruikbare leven nadert. Zie voor gegevens over de configuratie **Vervanging Melding Tijd** en **Vervangen Batterij Alarm Tijd**. De geschatte vervangingsdatum voor elke RBC is beschikbaar via de UI.
- **Melding vervanging noodzakelijk:** Op het UPS-scherm verschijnt een melding als de RBC moet worden vervangen. De RBC moeten zo snel mogelijk worden vervangen. Als een RBC vervangen moet worden, kan op het UPS-scherm een advies verschijnen dat extra RBC's moeten worden vervangen als ze binnenkort het einde van hun nuttige levensduur bereiken.

Opmerking: Doorgaande werking na het einde van de nuttige levensduur kan leiden tot schade aan de batterijen.

- **Recycling:** Verwijder de RBC uit de XLBP. Recycle de RBC. Demonteer een RBC niet.

Vervang de RBC in een UPS

Een RBC behoort alleen tijdelijk te worden losgekoppeld of verwijderd uit een UPS als onderdeel van het vervangen van een batterij.

- Ontkoppel de aangesloten batterijmodule in de UPS. Schuif de RBC uit de UPS.
- Schuif de nieuwe RBC in de UPS en sluit de batterijmodule aan op de UPS.
- Sluit de batterijmodule veilig aan. Duw de de batterijaansluiting in de UPS tot deze stevig is aangesloten. Een batterij die niet volledig is aangesloten, zal een verkeerde werking van de UPS veroorzaken, abnormale berichten tonen en de aangesloten apparatuur zal mogelijk geen stroom krijgen van de batterij tijdens stroomuitval.
- Na installatie van de RBC kan op het UPS-scherm de vraag verschijnen om de status van de vervangen batterijmodules te controleren. Klik op JA als de batterijmodule nieuw is. Klik op NEE als de batterijmodule niet nieuw is.

Aanbevolen handelingen na het installeren van een nieuwe RCB

- Controleer of de UPS is aangesloten aan de stroomtoevoer en dat de stroomafgifte is ingeschakeld. Zie “Bediening” on page 10 voor instructies.
- Voor een UPS **Zelftest** uit.
- Controleer op het UPS-scherm dat de installatiedata voor de vervangen RBC's zijn ingesteld op de huidige datum.
U kunt de installatiedata handmatig wijzigen op het UPS-scherm.
Zie voor configuratiegegevens **Installatiedatum batterij** in “Algemene instellingen” on page 15 in de gebruikshandleiding.
- Laat het systeem 24 uur opladen om de volledige looptijd-capaciteit te bereiken.

Installatie en vervanging XLBP

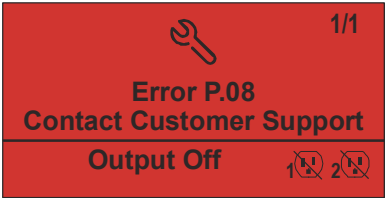
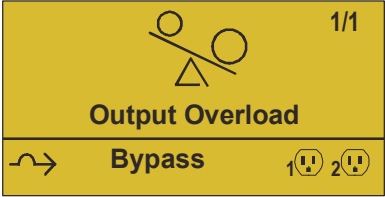
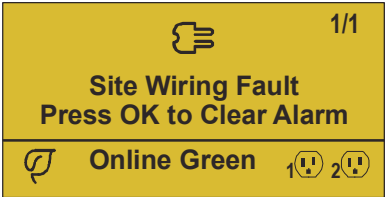
Zie de installatiegids voor het externe batterijpak voor instructies betreffende installatie en vervanging.

Problemen Oplossen

Raadpleeg de onderstaande tabel om kleinere problemen tijdens de installatie en bedrijf op te lossen.
 Raadpleeg de APC by Schneider Electric-website, www.apc.com voor hulp bij complexe UPS-problemen.
 De UPS bevat firmware die upgraden ondersteunt.
 Ga naar de website van APC by Schneider Electric op www.apc.com/Support of neem contact op met uw lokale Klantenservice Center voor meer informatie.

Probleem en mogelijke oorzaak	Oplossing
UPS schakelt niet in of er is geen uitgangsvermogen	
De UPS is niet aangesloten op de netspanning.	Zorg dat de stroomkabel met netvoeding goed is aangesloten.
Het UPS-scherm meldt heel weinig of geen netstroom.	Controleer de netvoeding op een aanvaardbare vermogenskwaliteit.
Er is een intern UPS-alarm of bericht.	Op het UPS Display Interface scherm verschijnt een melding om het bericht of de melding te identificeren en corrigerende actie.
De UPS geeft een hoorbaar alarm af.	
Normale werking van de UPS wanneer deze op de batterij werkt.	De UPS werkt op batterijvermogen. Zie de status van de UPS zoals weergegeven op het UPS-scherm. Druk op een willekeurige toets om het alarm te dempen.
De UPS geeft een hoorbaar alarm af en heeft een rode of oranje achtergrondverlichting voor de display-interface van de UPS.	De UPS heeft een fout gedetecteerd. Zie het scherm voor informatie.
De UPS levert geen noodvoeding met de verwachte duur	
De UPS-batterijen zijn zwak als gevolg van een recente stroomuitval of ze naderen het einde van de levensduur.	Laad de batterij op. Batterijen moeten worden opgeladen na een langdurige stroomuitval en verslijten sneller wanneer ze vaak worden gebruikt of wanneer ze worden gebruikt bij hoge temperaturen. Wanneer de batterijen aan het einde van hun levensduur zijn, moet u overwegen om de batterijen te vervangen zelfs wanneer de LED Batterij Vervangen nog niet brandt.
De UPS wordt overbelast.	De aangesloten apparatuur overschrijdt de opgegeven maximale belasting. Raadpleeg de website van APC by Schneider Electric op www.apc.com voor productspecificaties. De UPS geeft een langdurig hoorbaar alarm af tot de overbelasting is opgelost. Koppel de niet-essentiële apparatuur af van de UPS om de overbelasting te verwijderen.

Probleem en mogelijke oorzaak	Oplossing
De UPS werkt op batterijvermogen terwijl hij op het lichtnet is aangesloten.	
De stroom is door de ingangsstroombeveiliging uitgeschakeld.	Verminder de belasting van de UPS. Koppel niet-essentiële apparatuur af en reset de stroombeveiliging. Controleer de nominale waarde voor de stroomonderbreker voor de aangesloten apparatuur.
Zeer hoge, zeer lage of vervormde ingangsspanning.	Ga naar het UPS-scherm dat de invoerspanning weergeeft. Controleer of de invoerspanning binnen de opgegeven grenzen valt. Als op het UPS-scherm geen invoerspanning is aangegeven, neem dan contact op met de klantenservice via de website van APC by Schneider Electric, www.apc.com .
Op het UPS-scherm staat het bericht Wachten op Minimale Looptijd .	De UPS is ingesteld om gedurende een opgegeven looptijd actief te zijn. De instelling kan worden veranderd in de configuratie/UPS-menu's.
UPS-scherm Status toont Overbelasting en de UPS geeft een aanhoudend hoorbaar alarm af.	
De UPS wordt overbelast.	De aangesloten apparatuur overschrijdt de maximale nominale belasting voor de UPS. De UPS geeft een langdurig hoorbaar alarm af tot de overbelasting is opgelost. Koppel de niet-essentiële apparatuur af van de UPS om de overbelasting te verwijderen.
Het scherm van de UPS-display-interface toont dat de UPS werkt in Bypass-modus	
De UPS heeft een opdracht ontvangen om in de Bypass -modus te werken.	U hoeft niets te doen.
De UPS is automatisch naar de Bypass -modus gegaan als gevolg van een interne UPS-alarm of bericht.	Op het scherm van de UPS-display-interface verschijnt een bericht om het alarm of de fout te identificeren en een corrigerende actie.
Het UPS-scherm is rood of amber en toont een alarm of een bericht. De UPS geeft een aanhoudend hoorbaar alarm af.	
De UPS heeft een probleem gedetecteerd tijdens het normale bedrijf.	Volg de aanwijzingen op het UPS-scherm. Druk op een willekeurige toets om het alarm te dempen.
Het UPS-scherm toont het bericht Batterij niet Aangesloten .	Controleer of de batterijkabels goed vastzitten. Voer een UPS Zelftest uit om te controleren of de UPS alle aangesloten batterijen herkent. Om een UPS- Zelftest uit te voeren, gebruikt u de menuoptie Test en Diagnose van de UPS Display Interface.
Het UPS Display Interface scherm toont het bericht Batterij Vervangen .	Vervang alle batterijen. Neem contact op met APC by Schneider Electric klantenservice.

Probleem en mogelijke oorzaak	Oplossing
<p>Het UPS-scherm wordt rood of oranje, er verschijnt een waarschuwing en er wordt een aanhoudend hoorbaar alarm weergegeven.</p> <p>De rode verlichting wijst op een UPS-alarm dat uw onmiddellijke aandacht vereist.</p> <p>De oranje verlichting wijst op een UPS-alarm dat uw aandacht vereist.</p>	
<p>Er is een intern UPS-alarm of bericht.</p> 	<p>Probeer niet om de UPS te gebruiken. Schakel de UPS uit en laat deze onmiddellijk repareren.</p>
<p>De UPS wordt overbelast.</p> 	<p>Verminder de belasting van de UPS. Maak niet-essentiële apparatuur los.</p>
<p>De UPS heeft een bedradingsfout gedetecteerd.</p> 	<p>Corrigeer de bedradingsfout in het gebouw of negeer dit bericht. Zie Config Menu UPS in “Algemene instellingen” on page 15.</p>
<p>De waarschuwing Batterij vervangen wordt weergegeven.</p>	
<p>De batterij is bijna leeg.</p>	<p>Laat de batterij minstens vier uur lang opladen. Voer dan een UPSZelftest Vervang de batterij indien het probleem zich na het opladen opnieuw voordoet.</p>
<p>De vervangende batterij is niet goed aangesloten.</p>	<p>Controleer of de batterijkabel goed vastzit.</p>

Vervoer

1. Zet alle aangesloten apparatuur uit en koppel deze af.
2. Koppel het apparaat van de netspanning los.
3. Koppel alle interne en externe batterijen los (indien van toepassing).
4. Volg de verzendinstructies die worden beschreven in het *Service* hoofdstuk van deze handleiding.

Onderhoud

Indien het apparaat toe is aan een onderhoudsbeurt, dient u het niet naar de dealer terug te brengen. Ga als volgt te werk:

1. Raadpleeg het hoofdstuk *Probleemoplossing* in de gebruikershandleiding om veelvoorkomende problemen te verhelpen.
2. Als het probleem zich blijft voordoen, neem dan contact op met APC by Schneider Electric Customer Support via de APC by Schneider Electric website, **www.apc.com**.
 - a. Noteer het modelnummer en het serienummer en de datum van aankoop. Het modelnummer en serienummer bevinden zich op het achterpaneel van het apparaat en kunnen bij bepaalde modellen worden opgevraagd via het lcd-scherm.
 - b. Bel de Klantendienst. Een technicus zal proberen het probleem telefonisch op te lossen. Indien dit niet mogelijk is, zal de technicus u een RMA-nummer (RMA = Returned Material Authorization: goedkeuring voor het retourneren van materiaal) geven.
 - c. Wanneer het toestel nog onder garantie is, wordt de reparatie gratis uitgevoerd.
 - d. Serviceprocedures en terugzendingen kunnen van land tot land verschillen. Voor landspecifieke instructies raadpleeg de website van APC by Schneider Electric op **www.apc.com**.
3. Pak het toestel goed in om schade tijdens het transport te voorkomen. Gebruik nooit schuimbolletjes bij het verpakken.
Schade die tijdens het vervoer ontstaat, valt niet onder de garantie.
Opmerking: Ontkoppel altijd de batterijmodules in een UPS of externe batterij voordat u ze verzendt.
De losgekoppelde interne batterijen kunnen in de UPS of het externe batterijpak blijven.
4. Noteer het door de klantenondersteuning verstrekte RMA-nummer op de buitenkant van de verpakking.
5. Retourneer het apparaat per verzekerde, vooruitbetaalde transporteur naar het door de klantenondersteuning opgegeven adres.

Beperkte Fabrieksgarantie

Schneider Electric IT Corporation (SEIT) garandeert dat zijn producten vrij zijn van materiaal- en productiefouten gedurende een periode van drie (3) jaar, met uitsluiting van de batterijen, die worden gegarandeerd gedurende twee (2) jaar vanaf de datum van aankoop. De verplichting van SEIT onder deze garantie beperkt zich tot het herstellen of vervangen, naar eigen keuze, van zulke defecte producten. De oorspronkelijke garantieperiode wordt niet verlengd door een reparatie of vervanging van een defect product of een onderdeel daarvan.

Deze garantie geldt uitsluitend voor de originele koper, die het product binnen de 10 dagen na aankoop correct moet hebben laten registreren. Producten kunnen online worden geregistreerd op warranty.apc.com.

SEIT is ingevolge de garantie niet aansprakelijk als bij tests of onderzoek aan het licht komt dat het defect van het product niet bestaat of is veroorzaakt door de eindgebruiker of een derde als gevolg van verkeerd gebruik, nalatigheid, verkeerde installatie, niet-correcte tests, onjuiste bediening of onjuist gebruik van het product die in tegenspraak zijn met de aanbevelingen of specificaties van SEIT. SEIT is evenmin aansprakelijk voor gebreken die voortvloeien uit: 1) ongeoorloofde pogingen om het product te repareren of modificeren, 2) onjuiste of ongeschikte elektrische spanning of aansluiting, 3) ongepaste plaatselijke bedrijfsomstandigheden, 4) overmacht, 5) blootstelling aan weersomstandigheden of 6) diefstal. SEIT is in het kader van deze garantie in geen geval aansprakelijk voor een product waarvan het serienummer is gewijzigd, uitgewist of verwijderd.

BUITEN HET BOVENSTAANDE BESTAAN ER GEEN GARANTIES, UITDRUKKELIJK OF IMPLICIET, VOLGENS DE WET OF ANDERSZINS, VOOR DE PRODUCTEN DIE ONDER DEZE OVEREENKOMST, OF IN VERBAND HIERMEE, VERKOCHT, GEREpareerd OF GELEVERD ZIJN.

SEIT WIJST ALLE IMPLICIETE GARANTIES VAN VERKOOPBAARHEID, TEVREDENHEID EN GESCHIKTHEID VOOR EEN BEPAALD DOEL AF.

SEIT ZAL EXPLICIETE GARANTIES NIET UITBREIDEN, INKORTEN OF WIJZIGEN EN ER ZAL GEEN ENKELE VERPLICHTING/AANSPRAKELIJKHEID VOORTVLOEIEN UIT TECHNISCHE OF ANDERSOORTIGE ADVIEZEN OF DIENSTEN DOOR SEIT GELEVERD IN VERBAND MET DE PRODUCTEN.

DE BOVENGENOEMDE GARANTIES EN RECHTSMIDDELEN ZIJN DE ENIGE GARANTIES EN RECHTSMIDDELEN EN VERVANGEN ALLE ANDERE GARANTIES EN RECHTSMIDDELEN. DE HIERBOVEN OMSCHREVEN GARANTIES VORMEN DE ENIGE AANSPRAKELIJKHEID VAN SEIT EN HET ENIGE RECHTSMIDDEL VAN DE KOPER INDIEN DEZE GARANTIES WORDEN OVERTREDEN. DE GARANTIES VAN SEIT GELDEN UITSLUITEND VOOR DE OORSPRONKELIJKE KOPER EN NIET VOOR EVENTUELE DERDEN.

IN GEEN GEVAL ZAL SEIT OF ZIJN FUNCTIONARISSEN, DIRECTIE, DOCHTERONDERNEMINGEN OF WERKNEMERS AANSPRAKELIJK ZIJN VOOR ENIGE INDIRECTE, BIJZONDERE, GEVOLG- OF STRAFRECHTELIJKE SCHADE DIE VOORTVLOEIT UIT HET GEBRUIK, HET ONDERHOUD OF DE INSTALLATIE VAN DE PRODUCTEN, ONAFHANKELIJK VAN HET FEIT OF ZULKE SCHADE VOORTVLOEIT UIT EEN CONTRACT OF ONRECHTMATIGE DAAD EN ONGEACHT DE AARD VAN HET DEFECT, DE NALATIGHEID OF RISICOAANSPRAKELIJKHEID, EN OF SEIT VAN TEVOREN VAN DE MOGELIJKHEID VAN DIE SCHADE OP DE HOOGTE IS GESTELD. SEIT IS IN HET BIJZONDER NIET AANSPRAKELIJK VOOR ENIGE KOSTEN, ZOALS GEDERFDE WINST OF INKOMSTEN (DIRECT OF INDIRECT), VERLIES VAN APPARATUUR, VERLIES VAN HET GEBRUIK VAN APPARATUUR, VERLIES VAN SOFTWARE, VERLIES VAN GEGEVENS, KOSTEN VAN VERVANGENDE APPARATUUR, CLAIMS VAN DERDEN OF ANDERSZINS.

NIETS IN DEZE BEPERKTE GARANTIE IS EROP GERICHT DE AANSPRAKELIJKHEID VAN SEIT VOOR DOOD OF LICHAAMELIJK LETSEL VOORTVLOEIEND UIT ZIJN NALATIGHEID OF BEDRIEGLIJKE VERKEERDE VOORSTELLING VAN ZAKEN UIT TE SLUITEN OF TE BEPERKEN VOOR ZOVER DAT NIET KAN WORDEN UITGESLOTEN OF BEPERKT DOOR HET TOEPASSELIJKE RECHT.

Voor een reparatie onder garantie moet u een RMA-nummer (RMA = Returned Material Authorization: goedkeuring voor het retourneren van materiaal) aanvragen bij de klantenondersteuning. Klanten met garantieclaims kunnen contact opnemen met het wereldwijde SEIT-netwerk voor klantenondersteuning via de APC by Schneider Electric-website: www.apc.com. Selecteer uw land uit het vervolgkeuzemenu met de landen. Open het tabblad Ondersteuning, bovenaan op de webpagina; daar vindt u de gegevens van de klantenondersteuning in uw regio. Producten moeten worden teruggezonden en de transportkosten moeten zijn voldaan en dienen vergezeld te zijn van een korte beschrijving van het probleem en van het bewijs van de datum en de plaats van aankoop.

APC by Schneider Electric

Wereldwijde klantenondersteuning

De klantenondersteuning staat voor dit en elk ander product van APC by Schneider Electric gratis ter beschikking en kan op de volgende manieren bereikt worden:

- Ga naar de website van APC by Schneider Electric om in de APC by Schneider Electric-kennisbank documenten te bekijken en om vragen voor te leggen aan de klantenondersteuning.
 - **www.apc.com** (Hoofdzetel van de firma)
Ga naar de gelocaliseerde websites van APC by Schneider Electric voor specifieke landen; elke website geeft informatie over klantenondersteuning.
 - **www.apc.com/support/**
Wereldwijde ondersteuning met behulp van de APC by Schneider Electric Knowledge Base en ondersteuning via internet (e-ondersteuning).
- Neem telefonisch of per e-mail contact op met de klantenondersteuning van APC by Schneider Electric.
 - Lokale, landspecifieke centra: ga naar **www.apc.com/support/contact** voor contactinformatie.
 - Neem contact op met de vertegenwoordiger van APC by Schneider Electric of met andere distributeurs waar u uw product van APC by Schneider Electric gekocht hebt voor informatie over het verkrijgen van lokale klantenondersteuning.

© 2018 APC by Schneider Electric. APC, het APC logo, en Smart-UPS zijn eigendom van Schneider Electric Industries S.A.S. of hun gelieerde ondernemingen. Alle andere handelsmerken zijn het eigendom van de betreffende merkhouders.