

## Guida di installazione di Smart-UPS™ On-Line Pacco batteria esterno XBP48RM1U-LI/XBP48RM1U2-LI

### Importanti messaggi per la sicurezza

CONSERVARE QUESTE ISTRUZIONI - Il presente manuale contiene istruzioni importanti per l'installazione e la manutenzione del pacco batteria esterno (XLBP).

Leggere attentamente le istruzioni per ottenere informazioni sul funzionamento dell'apparecchiatura prima di installarla, utilizzarla o sottoporla a manutenzione. Nel presente manuale o nell'apparecchiatura possono apparire i seguenti messaggi speciali per avvertire di potenziali pericoli o per richiamare l'attenzione su informazioni che chiariscono o semplificano una procedura.



L'aggiunta di questo simbolo a un'etichetta di sicurezza di "Pericolo" o di "Avvertenza" indica che esiste il pericolo di scossa elettrica, il quale può provocare lesioni personali nel caso di mancata osservanza delle istruzioni.



Questo è il simbolo di allarme di sicurezza. Viene utilizzato per avvertire della possibilità di lesioni personali. Rispettare tutti i messaggi di sicurezza che seguono questo simbolo per evitare possibili lesioni o morte.

#### PERICOLO

**PERICOLO** indica una situazione di pericolo imminente che, se non evitata, **provoca morte o gravi lesioni**.

#### AVVERTENZA

**AVVERTENZA** Indica una situazione di pericolo imminente che, se non evitata, potrebbe **provocare morte o gravi lesioni**.

#### ATTENZIONE

**ATTENZIONE** indica una situazione potenziale di pericolo che, se non evitata, può **provocare lesioni leggere o moderate**.

#### AVVISO

**AVVISO** viene utilizzato per indirizzare a procedure non legate a lesioni fisiche.

### Linee guida per la manipolazione dei prodotti



<18 kg  
<40 lb



18-32 kg  
40-70 lb



32-55 kg  
70-120 lb



>55 kg  
>120 lb



# Informazioni di carattere generale e per la sicurezza

- Rispettare i codici nazionali e locali vigenti in materia elettrica.
- Cambiamenti o modifiche a questa unità non espressamente approvati da APC by Schneider Electric potrebbero invalidare la garanzia.
- Questa unità è destinata esclusivamente per uso interno in un ambiente controllato.
- Non esporre questa unità alla luce diretta del sole, al contatto con liquidi o a eccessiva polvere o umidità.
- Controllare che vi sia spazio sufficiente per una ventilazione adeguata.
- L'apparecchiatura è pesante. Adottare sempre tecniche di sollevamento sicure e adeguate al peso dell'apparecchio.
- Installare sempre il pacco batteria esterno in basso nelle configurazioni con montaggio a rack. L'UPS deve essere installato sopra i pacchi batteria esterni XLBP.
- I modelli UPS riconoscono gruppi batteria esterni collegati all'UPS. Per informazioni sul numero massimo di pacchi batteria collegabili, consultare la documentazione del modello di UPS in uso.  
**Nota: Per ciascun XLBP aggiunto, sarà necessario un maggiore tempo di ricarica.**
- Si raccomanda di riciclare sempre le batterie usate.
- Riciclare i materiali di imballaggio o conservarli per un eventuale riutilizzo.

## Sicurezza relativa alla batteria



### AVVERTENZA

#### RISCHIO CHIMICO E FUMO ECCESSIVO

- Sostituire la batteria almeno ogni 10 anni o alla fine della sua vita utile, a seconda di quale avvenga prima.
- Sostituire immediatamente la batteria quando l'UPS segnala la necessità di sostituire la batteria.
- Sostituire le batterie con altre dello stesso tipo installate originariamente nell'apparecchiatura.

**Il mancato rispetto di queste istruzioni potrebbe provocare lesioni gravi o mortali.**

- La manutenzione delle batterie deve essere effettuata o supervisionata da personale esperto in materia e a conoscenza di tutte le necessarie precauzioni. Tenere lontano dalle batterie il personale non autorizzato.
- Schneider Electric utilizza batterie agli Ioni di Litio. In caso di utilizzo normale, non vi è contatto con i componenti interni della batteria.
- Generalmente, la batteria dura tra gli otto e i dieci anni. I fattori ambientali influiscono sulla durata della batteria. Temperature ambiente elevate, alimentazione di rete di scarsa qualità nonché l'esaurimento breve e frequente della carica riducono la durata della batteria.
- **ATTENZIONE:** Quando si installano o sostituiscono le batterie, non indossare gioielli quali catene, orologi da polso o anelli. Elevati livelli di energia trasferiti da materiali conduttivi possono provocare gravi ustioni.
- **ATTENZIONE:** Non posizionare o utilizzare il pacco batteria vicino a calore o fuoco. Non schiacciare o smaltire il pacco batteria nel fuoco. Altrimenti, potrebbero esplodere.
- **ATTENZIONE:** Non aprire l'involucro che contiene le batterie. Ciò esporrà i terminali delle celle che costituiscono un pericolo energetico.
- **ATTENZIONE:** Non aprire o tagliare le batterie. L'elettrolito rilasciato è dannoso per la cute e gli occhi ed è tossico.
- **ATTENZIONE:** Le batterie presentano il rischio di scariche elettriche e alte correnti di cortocircuito. Quando si maneggiano le batterie, osservare le seguenti precauzioni:
  - Scollegare la sorgente di ricarica prima di collegare o scollegare i terminali delle batterie.
  - Non indossare oggetti metallici, inclusi orologi e anelli.
  - Non appoggiare strumenti o componenti metallici sulle batterie.


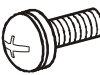

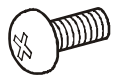
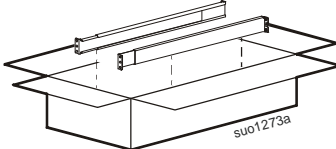
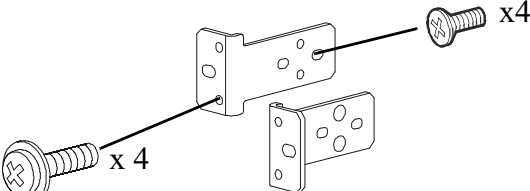

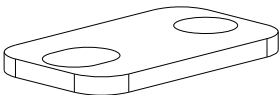
- Utilizzare attrezzi con manici isolati.
- Indossare guanti e stivali di gomma.
- Determinare se la batteria è stata messa a terra intenzionalmente o inavvertitamente. Il contatto con qualsiasi parte di una batteria collegata a terra può provocare scosse elettriche e ustioni a causa dell'elevata corrente di cortocircuito. È possibile ridurre il rischio di questi pericoli se una persona qualificata ne rimuove le cause durante l'installazione e la manutenzione.
- **ATTENZIONE:** Le batterie guaste possono raggiungere temperature che superano le soglie di bruciatura per le superfici con cui si viene a contatto.
- Non utilizzare un pacco batteria apparentemente danneggiato o deformato.
- Non mettere in corto circuito il pacco batteria.
- Non conficcare chiodi nel pacco batteria.
- Non colpire il pacco batteria con un martello

## Panoramica

- Per verificare l'installazione corretta di un pacco batteria esterno (XLBP), andare all'interfaccia del display dell'UPS.  
Eseguire un **Test di Allarme visibile** per determinare se l'XLBP viene riconosciuto dall'UPS.  
Il LED verde sull'XLBP lampeggia se si è stabilita una comunicazione corretta.
- Quando si visualizza lo stato di un pacco batteria esterno sulla schermata di interfaccia del display dell'UPS, il LED sul corrispondente pacco batteria esterno lampeggia.

## Contenuto della confezione

**Ispezionare il contenuto alla consegna. Informare il vettore e il rivenditore qualora si riscontrino danni alla consegna.**

<p>Cavo di messa a terra</p>  <p>2 viti con testa a tronco arrotondata per fissare il cavo di messa a terra</p> 	<p>Cavo di comunicazione</p>  <p>1 vite con testa a tronco arrotondata per fissare il connettore del cavo della batteria XLBP ad un XLBP o all'UPS.</p> 	<p>Kit barre con istruzioni e hardware per l'installazione delle barre sul rack</p> 
<ul style="list-style-type: none"> <li>• 1 paio di staffe per montaggio su rack</li> <li>• 4 viti a testa piatta per fissare le staffe per il montaggio su rack all'XLBP</li> <li>• 4 viti per fissare le staffe per montaggio al rack.</li> </ul> 	<p>4 viti a testa piatta per fissare le staffe per il montaggio su rack all'XLBP</p>  <p>Staffa di giuntura</p> 	

# Specifiche

Per ulteriori specifiche, fare riferimento al sito Web di APC by Schneider Electric all'indirizzo [www.apc.com](http://www.apc.com).

## Caratteristiche ambientali

<b>Temperatura</b>	Durante l'uso*	0° to 40° C (32° to 104° F)
	Durante l'immagazzinamento	-15° to 45° C (5° to 113° F)
<b>Altitudine</b>	Durante l'uso	0 - 3.000 m (0 - 10.000 ft)
	Durante l'immagazzinamento	0 - 15.000 m (49.212 ft)
<b>Umidità</b>	0° a 95% di umidità relativa, senza condensazione	
<b>Codice di Protezione Internazionale</b>	IP20	

## Caratteristiche fisiche\*

Il pacco batteria è pesante. Osservare le indicazioni sul sollevamento.

<b>Dimensioni dell'unità senza imballaggio<sup>1</sup></b>	12.2 kg (26.90 lb)
<b>Dimensioni dell'unità con imballaggio<sup>2</sup></b>	16.9 kg (37.3 lb)
<b>Dimensioni dell'unità montata su rack senza imballaggio Altezza x Larghezza x Profondità</b>	43 mm x 432 mm x 521 mm 1.7 in x 17 in x 20.5 in
<b>Dimensioni dell'unità con imballaggio<sup>3</sup> Altezza x Larghezza x Profondità</b>	200 mm x 555 mm x 815 mm 7.9 in x 21.9 in x 32.1 in
Il modello e i numeri di serie sono riportati su una piccola etichetta situata sul pannello posteriore.	

### NOTE:

\* Le specifiche di cui alla tabella sono applicabili ai pacchi batteria prodotti dopo maggio 2021.

<sup>1</sup> Dimensioni dell'unità senza imballaggio: 13.0 kg (28.7 lb), per pacchi batteria prodotti prima di maggio 2021.

<sup>2</sup> Dimensioni dell'unità con imballaggio: 16.4 kg (36.2 lb), per pacchi batteria prodotti prima di maggio 2021.

<sup>3</sup> Dimensioni dell'unità con imballaggio: Altezza: 200 mm (7.9 in); Larghezza: 600 mm (23.6 in); Profondità: 850 mm (33.5 in), per pacchi batteria prodotti prima di maggio 2021.

## Batteria

<b>Sostituzione del pacco batteria</b>	XBP48RM1U-LI*	XBP48RM1U2-LI
<b>Tipo di batteria</b>	Ione di Litio	
<b>Capacità energetica tipica</b>	600 watt-ore	
<b>Tensione nominale della batteria</b>	48 Vdc	
<b>Massima potenza di scarica continua</b>	1.5 kW	3 kW
<b>Corrente nominale massima</b>	12 A	
<b>Capacità della batteria - Tipica</b>	12 Ah	
<b>Modelli UPS compatibili</b>	SRT1000UXI-NCLI SRT1500UXI-NCLI SRT1000UXI-LI SRT1500UXI-LI	SRT3000UXI-NCLI SRT2200UXI-NCLI SRT3000UXI-LI SRT2200UXI-LI
<b>Numero max. di XLBP supportati</b>	Per ulteriori dettagli, fare riferimento al manuale dell'UPS.	
<b>Lunghezze del cavo di alimentazione della batteria</b>	600 mm (23.6 in)	
<b>Lunghezza del cavo di comunicazione della batteria</b>	300 mm (11.8 in)	
<b>NOTA:</b> Caricare gli XLBP immediatamente al momento del ricevimento/prima installazione e almeno una volta ogni sei mesi quando stoccati o non in uso.		

**NOTA:** \* Le specifiche riportate nella tabella precedente si applicano a tutti i pacchi batteria prodotti dopo maggio 2021; si applica il declassamento della potenza al di sotto dei 15 °C.

# Installazione con montaggio su rack

## NOTE:

- Accertarsi che la profondità del rack sia almeno 800 mm.
- Mantenere uno spazio libero di 200 mm (minimo) dalle superfici anteriore e posteriore dell'XLBP a qualsiasi superficie.
- Il modello di UPS può differire nell'aspetto da quelli raffigurati in questi grafici.  
La procedura di installazione del pacco batteria esterno è identica per tutti i modelli.

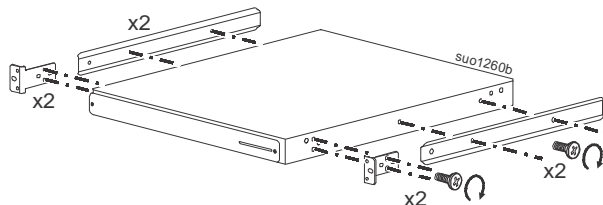
## ATTENZIONE

### RISCHIO DI CADUTA APPARECCHIATURE

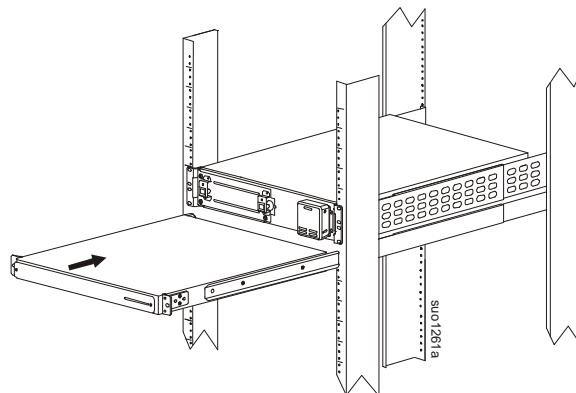
- L'apparecchiatura è pesante. Adottare sempre tecniche di sollevamento sicure e adeguate al peso dell'apparecchio.
- Utilizzare sempre il numero di viti consigliato per fissare le staffe al pacco batteria esterno.
- Utilizzare sempre il numero di viti consigliato per fissare il pacco batteria esterno al rack.
- Installare sempre il pacco batteria esterno alla base del rack.
- Installare sempre il pacco batteria esterno sotto l'UPS in un rack.

**La mancata osservanza di queste istruzioni può provocare danni all'apparecchiatura e lesioni moderate o minori.**

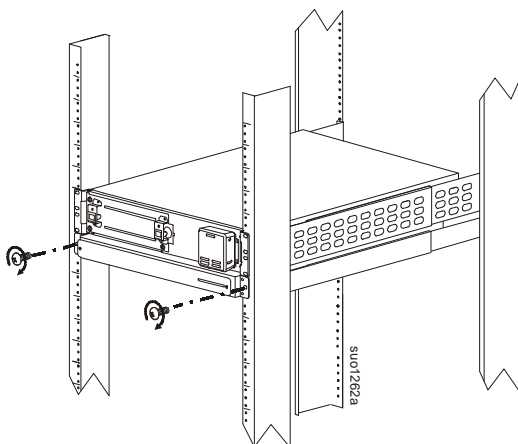
- 1** Assicurare le quattro staffe all'XLBP.  
Utilizzare due viti in ogni staffa.



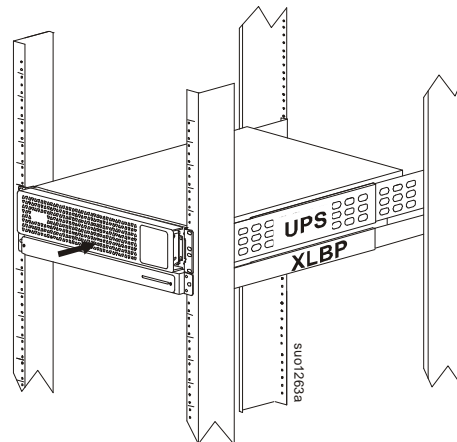
- 2** Installare il kit delle aste 1U allegato all'UPS. Fare riferimento alle istruzioni di installazione fornite con il kit delle aste.  
Inserire il pacco batteria esterno nel rack.



- 3** Fissare il pacco batteria esterno al rack.  
Utilizzare una vite in ogni staffa.



- 4** Installare la mascherina dell'UPS



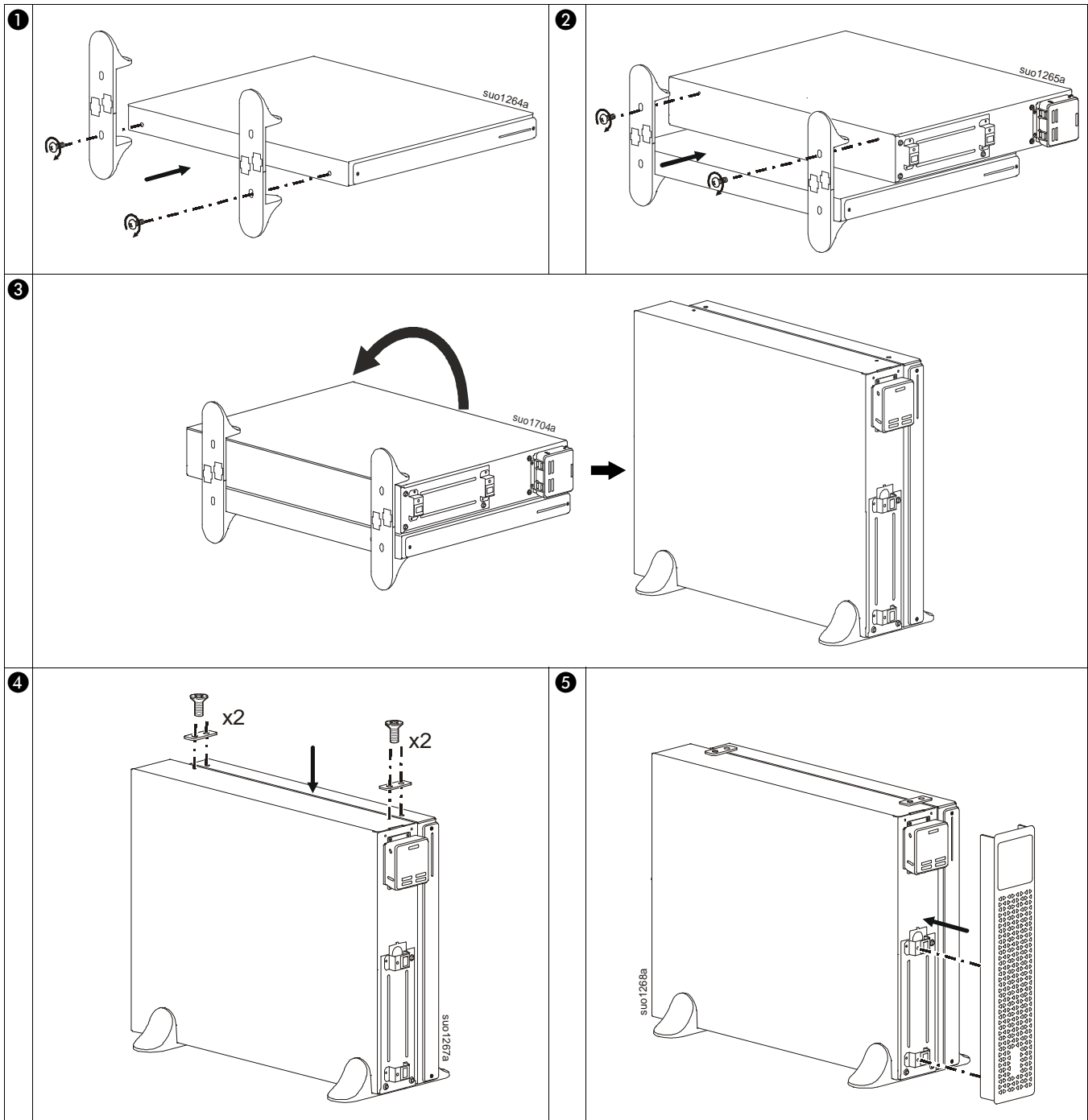
# Installazione della Torre

## ⚠ ATTENZIONE

### RISCHIO DI CADUTA APPARECCHIATURE

- L'apparecchiatura è pesante.
- Adottare sempre tecniche di sollevamento sicure e adeguate al peso dell'apparecchio.

**Il mancato rispetto di queste istruzioni potrebbe provocare lesioni gravi o mortali.**



**NOTA:** Se si devono collegare più pacchi batteria in configurazione a torre, contattare l'assistenza clienti APC by Schneider Electric per ricevere gli accessori aggiuntivi necessari.

# Collegare la batteria e i cavi di massa

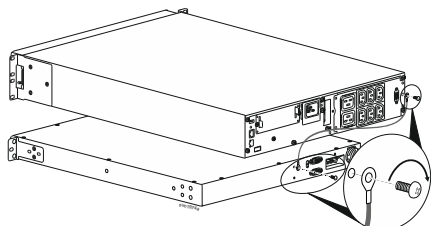
## ⚠ ATTENZIONE

### RISCHIO DI SCOSSE ELETTRICHE

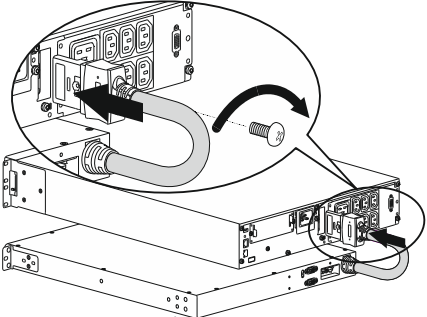
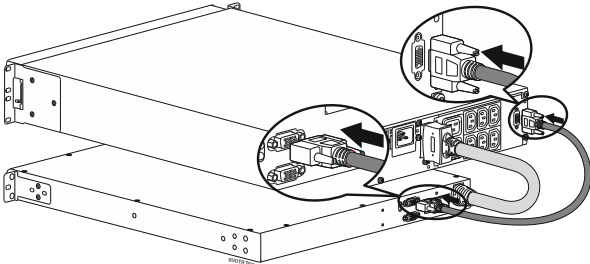
Mettere a terra sia l'UPS che il pacco batteria.

Il mancato rispetto di queste istruzioni potrebbe provocare lesioni minori o gravi.

## Collegare i cavi di massa



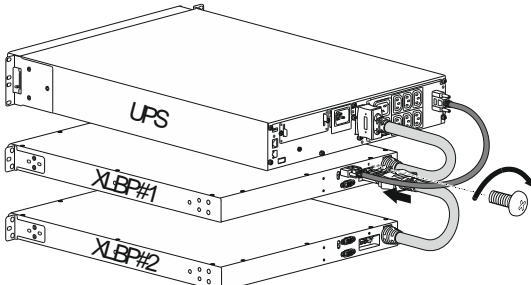
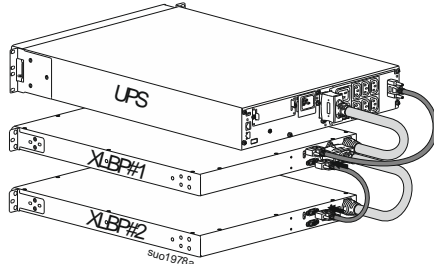
## Collegare un XLBP

<p>1 Collegare il cavo della batteria.</p>  <p><b>NOTA:</b> Accertarsi di fissare il connettore della batteria con la vite a tronco rotonda in dotazione.</p>	<p>2 Collegare il cavo di comunicazione da XLBP all'UPS.</p>  <p><b>NOTA:</b> Fissare il cavo di comunicazione all'UPS e all'XLBP. L'UPS visualizzerà un runtime impreciso se questa connessione non è protetta.</p>
---	---

**NOTA:** I dettagli del pannello posteriore mostrati nelle illustrazioni sopra possono variare a seconda della potenza nominale dell'UPS. Seguire le istruzioni di cui sopra per tutte le valutazioni

## Connessione di più XLBP

**NOTA:** Per informazioni sul numero massimo di XLBP collegabili all'UPS, consultare "Specifiche" a pagina 4.

<p>1 Collegare l'XLBP#1 all'UPS. Fare riferimento a "Collegare un XLBP" a pagina 7 per i dettagli.</p> <p>2 Collegare il cavo della batteria dell' XLBP#2 all' XLBP#1.</p>  <p><b>NOTA:</b> Accertarsi di fissare il connettore della batteria con la vite a tronco rotonda in dotazione.</p>	<p>3 Collegare il cavo di comunicazione da XLBP#2 all' XLBP#1.</p>  <p><b>NOTA:</b> Fissare il cavo di comunicazione all'UPS e all'XLBP. L'UPS visualizzerà un runtime impreciso se questa connessione non è protetta.</p>
--	--

# Gestione intelligente della batteria

## Definizioni

- **Pacco batteria esterno Smart (XLBP):** Un involucro che contiene le celle e l'elettronica di gestione della batteria. È possibile ordinare l'XLBP di ricambio dal sito web di APC by Schneider Electric all'indirizzo [www.apc.com](http://www.apc.com).
- **Interfaccia utente (UI):** un'interfaccia che consente agli utenti di interagire con il sistema. Questo include un'interfaccia display UPS.

**NOTA: Non utilizzare una batteria non approvata da APC by Schneider Electric.**

**Il sistema non rileverà la presenza di una batteria non approvata da APC by Schneider Electric e può influire negativamente sul funzionamento del sistema.**

**L'uso di una batteria non approvata da APC by Schneider Electric invalida la garanzia del produttore.**

## Manutenzione

- **Monitoraggio dell'integrità della batteria:** La produzione di energia della batteria e la tensione vengono monitorate per valutare l'integrità delle batterie installate quando l'UPS funziona a batteria. Il monitoraggio dell'integrità della batteria viene effettuato durante un **Test Autodiagnostico dell'UPS**, un **Test di Taratura del Tempo di Esecuzione**, e quando l'UPS funziona a batteria. L'UPS può essere configurato per eseguire un **Test Autodiagnostico** periodico e automatico.

## Fine della vita utile

- **Notifica di prossimità di fine della vita utile:** Un messaggio di avvertenza appare sulla schermata di interfaccia del display dell'UPS quando ciascun XLBP si approssima alla fine della sua vita utile. Per i dettagli di configurazione, consultare **Notifica Ora di Sostituzione** e **Ora Allarme di Sostituzione della Batteria** nel Manuale di funzionamento dell'UPS.
- **Notifica di sostituzione necessaria:** La schermata di interfaccia di visualizzazione dell'UPS mostra quando è necessaria la sostituzione dell'XLBP. L'XLBP deve essere sostituito al più presto.
- Riciclare l'XLBP. Non smontarlo.

## Azioni consigliate dopo l'installazione del nuove XLBP

Consultare il Manuale di funzionamento dell'UPS per i dettagli sulle opzioni del **Menu Test e Diagnostica** per i seguenti test:

- Test autodiagnostico
- Test di autonomia
- Allarme visivo UPS

Le seguenti operazioni devono essere eseguite dopo aver installato un nuovo XLBP:

- Verificare che l'UPS sia collegato all'alimentazione in ingresso e che l'alimentazione in uscita sia accesa.
- Quando si installa un nuovo pacco batteria esterno, verificare che venga rilevato dal sistema.
  - Eseguire un **Test dell'Allarme Visivo** dell'UPS.
  - Controllare che il LED su tutti gli XLBP installati sia acceso.
- Verificare che il carico dell'UPS sia superiore a 400 watt. Ciò può essere verificato tramite l'interfaccia del display dell'UPS.
- Eseguire un **Test Autoodagnostico dell'UPS**.
- Se al momento dell'installazione del pacco batteria esterno, l'alimentazione in ingresso dell'UPS non è disponibile, attivare l'alimentazione a batteria dell'UPS per 30 secondi. Ciò consente all'UPS di rilevare tutti gli XLBP installati. Per istruzioni su come accendere e spegnere l'UPS, consultare il Manuale di funzionamento dell'UPS.
- Verificare sull'interfaccia del display dell'UPS che le date di installazione degli XLBP sostituiti siano impostate sulla data attuale.  
È possibile modificare manualmente le date di installazione sull'interfaccia del display dell'UPS.



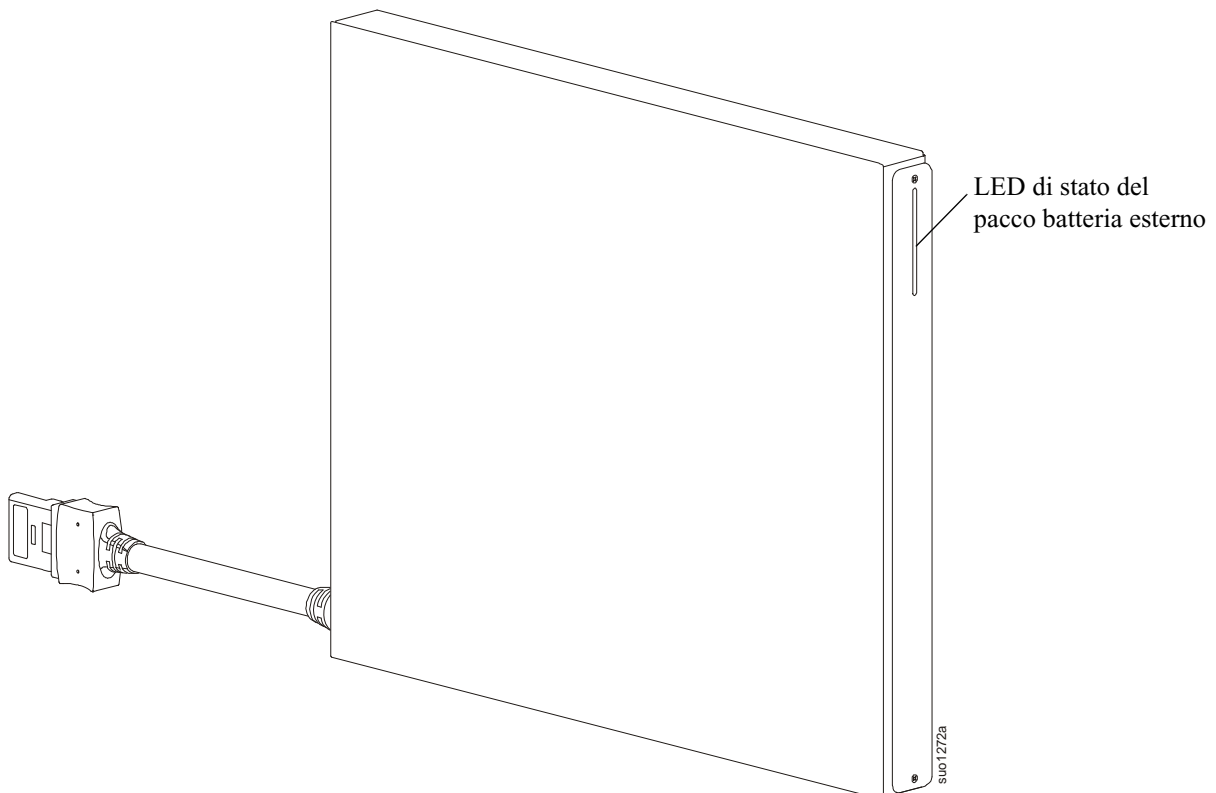
Per i dettagli della configurazione, consultare **Data di Installazione della Batteria** nel Manuale di funzionamento dell'UPS.

- Quando sono collegati più gruppi batteria, scaricare completamente i gruppi batteria con un carico minimo di 400 W prima di caricare gli XLBP per 24 ore per garantire una piena capacità di autonomia.
- Avviare un **Test di Taratura dell'Autonomia** tramite l'interfaccia utente (UI).

## Interfaccia utente

**Visualizzazione delle notifiche** È possibile visualizzare lo stato degli XLBP collegati utilizzando le opzioni di menu dell'interfaccia del display dell'UPS.

- **LED di stato del pacco batteria esterno:** Il LED illuminato dell'XLBP indica tre stati possibili.
  - **Spento:** L'XLBP non è alimentato / comunicare con l'UPS. Il cavo di alimentazione / comunicazione non è collegato.
  - **Rosso fisso:** L'XLBP non è funzionante.
  - **Verde lampeggiante e rosso fisso:** utente che accede all'XLBP non funzionante dall'interfaccia utente
    - **Verde lampeggiante:** utente che accede all'XLBP non funzionante dall'interfaccia utente
    - **Verde fisso:** XLBP funzionale
    - **Il LED verde lampeggia più velocemente:** Aggiornamento del firmware dell'XLBP in corso.
  - Per motivi di identificazione, ad ogni pacco batteria esterno viene assegnato automaticamente un numero. Per verificare il numero di un pacco batteria esterno specifico, utilizzare le opzioni di menu dell'interfaccia del display dell'UPS. Selezionare un numero di XLBP. Il LED lampeggia sul pacco batteria esterno assegnato a quel numero.
- **Test del LED del pacco batteria esterno:** Dall'interfaccia del display dell'UPS, è possibile verificare la funzionalità del LED eseguendo un **Test dell'Allarme Visivo**. Verifica allarme Questo comando fa lampeggiare il LED di ogni pacco batteria esterno collegato.
- **Interfacce di sistema:** Lo stato della batteria, gli avvisi e le misurazioni vengono visualizzati sulla schermata di interfaccia del display dell'UPS. Consultare il Manuale di funzionamento dell'UPS.



# Risoluzione dei problemi

Problemi	Possibile causa	Soluzione
Il LED dell'XLBP lampeggia.	<ul style="list-style-type: none"> <li>• L'interfaccia del display dell'UPS richiede lo stato del pacco batteria esterno</li> <li>• Il <b>Test dell'Allarme Visivo</b> è stato richiesto dall'UPS</li> <li>• Aggiornamento del firmware dell'XLBP in corso.</li> </ul>	Nessun intervento necessario
Il LED rosso dell'XLBP rimane acceso.	L'XLBP ha rilevato un potenziale errore di hardware	<ul style="list-style-type: none"> <li>• Contattare l'assistenza clienti APC by Schneider Electric.</li> </ul>
l'XLBP non viene riconosciuto dall'UPS.*	<ul style="list-style-type: none"> <li>• L'XLBP ha rilevato un problema di comunicazione</li> <li>• l'XLBP ha rilevato un potenziale errore di hardware</li> </ul>	<ul style="list-style-type: none"> <li>• Assicurarsi che i collegamenti dell'alimentazione della batteria all'XLBP siano sicuri.</li> <li>• Assicurarsi che il collegamento dei cavi di comunicazione tra l'XLBP e l'UPS sia corretto.</li> <li>• Eseguire un <b>Test dell'Allarme Visivo</b> per verificare che il LED lampeggi.</li> <li>• Se il problema rilevato persiste, contattare l'assistenza clienti APC by Schneider Electric.</li> </ul>
L'interfaccia del display dell'UPS mostra un messaggio di pacco batteria esterno scollegato.*	<ul style="list-style-type: none"> <li>• Il cavo di alimentazione 7 comunicazione non è collegato saldamente all'XLBP o all'UPS.</li> <li>• L'XLBP ha rilevato un errore hardware</li> </ul>	<ul style="list-style-type: none"> <li>• Assicurarsi che la batteria sia collegata saldamente ai pacchi batteria esterni.</li> <li>• Eseguire un <b>Test dell'Allarme Visivo</b> per verificare che il LED lampeggi.</li> <li>• Se il problema rilevato persiste, contattare l'assistenza clienti APC by Schneider Electric.</li> </ul>
Il LED rosso dell'XLBP si illumina e il LED verde lampeggia	<ul style="list-style-type: none"> <li>• L'XLBP non funziona e il display dell'UPS richiede lo Stato dell'XLBP</li> </ul>	<ul style="list-style-type: none"> <li>• Contattare l'assistenza clienti APC by Schneider Electric.</li> </ul>
* Fare riferimento alla sezione risoluzione dei problemi nel manuale di funzionamento dell'UPS per i dettagli.		

# Informativa di garanzia di fabbricazione limitata

Schneider Electric IT Corporation (SEIT) garantisce che i propri prodotti sono esenti da difetti nei materiali e nella lavorazione per un periodo di cinque(5) anni a partire dalla data di acquisto. Gli obblighi di SEIT ai sensi della garanzia si limitano alla riparazione o alla sostituzione, a propria insindacabile discrezione, di eventuali prodotti difettosi. La riparazione o sostituzione di un prodotto difettoso o di sue parti non estende il periodo di garanzia originale.

La presente garanzia ha validità soltanto per l'acquirente originale che deve aver registrato correttamente il prodotto entro 10 giorni dalla data d'acquisto. È possibile registrare online i Prodotti sul sito Web warranty.apc.com.

In base alla presente garanzia SEIT non potrà essere ritenuta responsabile se alla verifica e all'esame del prodotto verrà rilevato che il supposto difetto del prodotto non esiste o è stato causato da uso, negligenza, installazione, verifica, funzionamento o utilizzo non corretti da parte dell'utente finale o di terzi, o contrari a raccomandazioni e specifiche fornite da SEIT. SEIT declina inoltre ogni responsabilità nel caso di difetti derivanti da: 1) tentativi di riparazione o modifica al prodotto non autorizzati, 2) tensione o collegamenti elettrici inadeguati o errati, 3) condizioni operative sul posto non appropriate, 4) calamità naturali, 5) esposizione ad agenti atmosferici o 6) furto. Ai sensi della presente garanzia, inoltre, SEIT declina ogni responsabilità per qualsiasi prodotto in ogni caso nel quale il numero di serie sia stato alterato, rovinato o rimosso.

**AD ECCEZIONE DI QUANTO RIPORTATO IN PRECEDENZA, NON ESISTONO GARANZIE, IMPLICITE O ESPLICITE, RELATIVE AL PRODOTTO VENDUTO, REVISIONATO O ALLESTITO AI SENSI DEL PRESENTE CONTRATTO.**

**SEIT NON RICONOSCE ALCUNA GARANZIA IMPLICITA DI COMMERCIALIZZABILITÀ, SODDISFAZIONE O IDONEITÀ PER UNO SCOPO SPECIFICO.**

**LE GARANZIE ESPRESSE DI SEIT NON VERRANNO AUMENTATE, DIMINuite O INTACCATE E NESSUN OBBLIGO O RESPONSABILITÀ SCATURIRÀ DALLA PRESTAZIONE DI ASSISTENZA TECNICA DA PARTE DI SEIT IN RELAZIONE AI PRODOTTI.**

**LE SUDETTE GARANZIE E TUTELE SONO ESCLUSIVE E SOSTITUISCONO TUTTE LE ALTRE GARANZIE E TUTELE. LE GARANZIE SUINDICATE COSTITUISCONO L'UNICA RESPONSABILITÀ DI SEIT E IL RIMEDIO ESCLUSIVO DELL'ACQUIRENTE PER QUALUNQUE VIOLAZIONE DI TALI GARANZIE. LE GARANZIE DI SEIT VALGONO ESCLUSIVAMENTE PER L'ACQUIRENTE ORIGINALE E NON SI INTENDONO ESTENDIBILI A TERZI.**

**IN NESSUNA CIRCOSTANZA SEIT O SUOI FUNZIONARI, DIRIGENTI, AFFILIATI O DIPENDENTI SARANNO RITENUTI RESPONSABILI PER QUALSIASI DANNO DI NATURA INDIRETTA, SPECIALE, CONSEGUENZIALE O PUNITIVA RISULTANTE DALL'USO, ASSISTENZA O INSTALLAZIONE DEI PRODOTTI, SIA CHE TALI DANNI ABBIANO ORIGINE DA ATTO LECITO O ILLECITO, INDIPENDENTEMENTE DA NEGLIGENZA O RESPONSABILITÀ, SIA CHE SEIT SIA STATA AVVISATA IN ANTICIPO DELLA POSSIBILITÀ DI TALI DANNI. NELLA FATTISPECIE, SEIT DECLINA OGNI RESPONSABILITÀ PER EVENTUALI COSTI, QUALI MANCATI UTILI O RICAVI, DIRETTI O INDIRETTI, PERDITA DI APPARECCHIATURE, MANCATO UTILIZZO DELLE APPARECCHIATURE, PERDITA DI SOFTWARE E DI DATI, SPESE DI SOSTITUZIONE, RICHIESTE DI RISARCIMENTO DA PARTE DI TERZI O ALTRO.**

**NESSUNA CONDIZIONE DELLA PRESENTE GARANZIA LIMITATA SOLLEVA O RIDUCE LA RESPONSABILITÀ DI SEIT PER LESIONI GRAVI O MORTALI DERIVANTI DA UNA PROPRIA NEGLIGENZA O INTENZIONALE CATTIVA INTERPRETAZIONE O DA CONDIZIONI CHE NON POSSONO ESSERE ESCLUSE O LIMITATE DALLE LEGGI APPLICABILI.**

Per ottenere assistenza ai sensi della garanzia, è necessario richiedere un numero di autorizzazione per la restituzione dei materiali (RMA) all'assistenza clienti. Per problemi relativi a richieste di indennizzo è possibile rivolgersi alla rete mondiale di assistenza clienti SEIT, accedendo al sito web di APC by Schneider Electric: [www.apc.com](http://www.apc.com). Selezionare il proprio paese dall'apposito menu a discesa. Per ottenere informazioni sull'assistenza clienti per la propria zona, accedere alla scheda Assistenza nella parte superiore della pagina Web. I prodotti devono essere restituiti con spese di trasporto prepagate e accompagnati da una breve descrizione del problema riscontrato e dalla prova della data e del luogo di acquisto.

# APC by Schneider Electric

## Assistenza clienti nel mondo

L'assistenza clienti per questo e altri prodotti APC by Schneider Electric può essere richiesta gratuitamente tramite una delle modalità descritte di seguito:

- Visitare il sito Web di APC by Schneider Electric per accedere ai documenti nell'APC by Schneider Electric Knowledge Base e richiedere assistenza.
  - **www.apc.com** (Sede principale della società)  
Collegarsi al sito Web di APC by Schneider Electric dei paesi specifici per informazioni sull'assistenza ai clienti.
  - **www.apc.com/support/**  
Supporto generale tramite ricerca nell'APC by Schneider Electric Knowledge Base e supporto in linea.
- Contattare un Centro Assistenza Clienti di APC by Schneider Electric via telefono o e-mail.
  - Centri locali specifici per paese: vai a **www.apc.com/support/contact** per informazioni di contatto.
  - Per informazioni sull'assistenza clienti locale, contattare il rappresentante APC by Schneider Electric o altri distributori presso cui si è acquistato il prodotto APC by Schneider Electric.