

Installationsanleitung Smart-UPS[™] On-Line Ersatzbatteriemodul APCRBC140/ APCRBC140J

Wichtige Sicherheitsanweisungen

Dieses Handbuch enthält wichtige Anweisungen, die bei der Installation und Wartung der USV und der Batterien befolgt werden müssen.

Lesen Sie die Anweisungen sorgfältig durch, und machen Sie sich mit dem Gerät vertraut, bevor Sie versuchen, es zu installieren, zu bedienen, zu reparieren oder zu warten. Die folgenden speziellen Meldungen können im gesamten Bulletin oder auf dem Gerät erscheinen, um vor möglichen Gefahren zu warnen oder auf Informationen aufmerksam zu machen, die ein Verfahren erklären oder vereinfachen.



Wenn zusätzlich zu einem Produktsicherheitskennzeichen mit einem "Gefahren-" oder "Warnhinweis" dieses Symbol zu sehen ist, wird auf eine elektrische Gefahr hingewiesen, die bei Nichtbeachtung der gegebenen Anweisungen zu Verletzungen führen kann.



Dies ist das Alarmsymbol. Es warnt Sie vor potenziellen Verletzungsgefahren. Beachten Sie alle Sicherheitshinweise, die auf dieses Symbol folgen, um mögliche schwere oder tödliche Verletzungen zu verhindern.

GEFAHR

GEFAHR zeigt eine gefährliche Situation an, die, wenn sie nicht verhindert wird, zu einer tödlichen oder schweren Verletzung führt.

WARNHINWEIS

WARNHINWEIS zeigt eine gefährliche Situation an, die, wenn sie nicht verhindert wird, zu einer tödlichen oder schweren Verletzung führen kann.

VORSICHT

VORSICHT zeigt eine gefährliche Situation an, die, wenn sie nicht verhindert wird, zu einer kleineren oder mittelschweren Verletzung führen kann.

HINWEIS

HINWEIS dient zur Kennzeichnung von Praktiken, die keine potenziellen Verletzungen zur Folge haben.

Richtlinien zur Produkthandhabung



<18 kg
<40 lb



18-32 kg
40-70 lb



32-55 kg
70-120 lb



>55 kg
>120 lb



Sicherheitsanweisungen und allgemeine Informationen

Überprüfen Sie den Verpackungsinhalt bei Erhalt. Sollten Sie Schäden feststellen, benachrichtigen Sie Ihren Spediteur und Händler.

- Halten Sie sich an die in Ihrem Land geltenden Vorschriften für die Installation elektrischer Geräte.
- Dieses Ersatzbatteriemodul (RBC) ist nur für die Verwendung in Innenräumen in einer kontrollierten Umgebung vorgesehen.
- Diese RBC darf beim Betrieb nicht direkter Sonneneinstrahlung oder übermäßiger Staub- bzw. Feuchtigkeitsbelastung ausgesetzt sein und darf nicht mit Flüssigkeiten in Kontakt kommen.
- Überzeugen Sie sich davon, dass die Lüftungsschlitze der RBC nicht blockiert sind. Lassen Sie genügend Platz für eine ordnungsgemäße Belüftung.
- Die Batterielebensdauer beträgt in der Regel 2 bis 5 Jahre. Äußere Einflüsse können Auswirkungen auf die Batterielebensdauer haben. Durch erhöhte Umgebungstemperatur, zu schwachen Netzstrom oder häufige Entladungen von kurzer Dauer verkürzt sich die Batterielebensdauer.
- Tauschen Sie die Batterie sofort aus, wenn die USV anzeigt, dass ein Batteriewechsel erforderlich ist oder wenn die Batterien das Ende ihrer Nutzungsdauer erreicht haben. Nichtbeachtung kann zu Geräteschäden und/oder Verletzungen führen.
- Gebrauchte Batterien immer recyceln.
Hinweise zum Recycling verbrauchter Batteriemodule finden Sie im mit dem Austauschbatteriemodul gelieferten Informationsblatt zur Batterieentsorgung.
- Recyceln Sie das Verpackungsmaterial oder bewahren Sie es zur Wiederverwendung auf.
- Zusätzliche Sicherheitsinformationen können Sie in der mit diesem Gerät gelieferten Sicherheitsanleitung finden.
- Legen Sie keine Werkzeuge oder Metallgegenstände auf die Batterien.
- Entsorgen Sie Batterien nicht durch Verbrennen. Die Batterien könnten explodieren.
- Batterien niemals öffnen oder zerstören. Freigesetztes Elektrolyt schadet der Haut und den Augen und kann giftig sein.
- Die Wartung von vom Benutzer austauschbaren Batterien sollte von Personal durchgeführt oder beaufsichtigt werden, das sich mit Batterien und den erforderlichen Vorsichtsmaßnahmen auskennt.
- Vor dem Einbauen oder Auswechseln von Batterien sämtlichen Schmuck wie z. B. Armbanduhren oder Ringe ablegen.
- Bei einer Batterie kann die Gefahr eines elektrischen Schlags und von Verbrennungen aufgrund eines hohen Kurzschlussstroms bestehen.
- Ausgefallene Batterien können Temperaturen erreichen, die die Verbrennungsgrenzwerte für berührbare Oberflächen überschreiten

Auswechseln der Batteriemodule

Auswechseln der Batteriemodule Das Aussehen der tatsächlichen Modelle kann von dem in der Grafik dargestellten abweichen. Der Installationsprozess ist für alle Modelle gleich.

VORSICHT

GEFAHR VON PERSONEN- ODER GERÄTESCHÄDEN

- Die Anlage ist sehr schwer. Jedes Batteriemodul wiegt 17 kg (37 lb).
- Halten Sie stets sichere Hebetekniken ein, die dem Gewicht der Anlage angemessen sind.
- Halten Sie sich an die in Ihrem Land geltenden Vorschriften für die Installation elektrischer Geräte.
- Entfernen und installieren Sie die Batteriemodule an ihrem Griff aus/in der UPS und den externen Batteriepacks (XLBP).
- Verwenden Sie den Griff nicht zum Anheben oder Tragen des Batteriemoduls.

Die Nichtbeachtung dieser Anweisungen kann zu leichteren oder mittelschweren Verletzungen sowie zu Geräteschäden führen.

VORSICHT

RISIKO VON SCHWEFELWASSERSTOFFGAS UND ÜBERMÄSSIGEM RAUCH

- Ersetzen Sie die Batterie mindestens alle 5 Jahre oder am Ende ihrer Nutzungsdauer, je nachdem, was früher eintritt.
- Ersetzen Sie die Batterie sofort, wenn die USV anzeigt, dass ein Batterieaustausch erforderlich ist.
- Tauschen Sie Batterien mit derselben Anzahl und demselben Batterietyp aus, die original im Gerät installiert waren.
- Ersetzen Sie die Batterie sofort, wenn die USV einen Überhitzungszustand der Batterie anzeigt oder bei Anzeichen von Elektrolytauslauf. Schalten Sie die USV aus, trennen Sie diese vom Wechselstromeingang, und klemmen Sie die Batterien ab.
- Betreiben Sie die USV nicht, bevor die Batterien ausgetauscht sind.
- *Wechseln Sie alle Batteriemodule (einschließlich der Module in externen Batteriesätzen) aus, die älter als ein Jahr sind, wenn Sie zusätzliche Batteriesätze installieren oder die Batteriemodule austauschen.

Die Nichtbeachtung dieser Anweisungen kann zu leichteren oder mittelschweren Verletzungen sowie zu Geräteschäden führen.

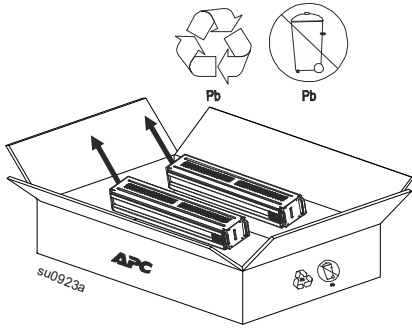
*Wenden Sie sich an APC by Schneider Electric Customer Support, um das Alter der installierten Batteriemodule zu ermitteln.

Hinweis: Die Batterien laden sich in den ersten drei Betriebsstunden am Stromnetz auf 90 Prozent auf. Während dieser ersten Ladephase liefern sie nicht die volle Laufzeit.

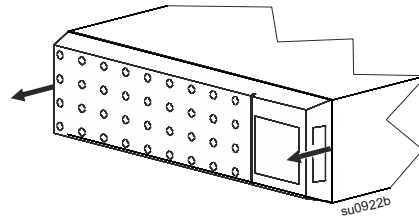
UPS-Modell	RBC
SRT5KXLJ	APCRBC140J
SURT14K/SURT18K	
SRT5K/SRT6K	APCRBC140
SRT8K/SRT10K	
SURT15K/SURT20K	

SRT5K/SRT6K/SRT5KXLJ UPS-Modelle

1

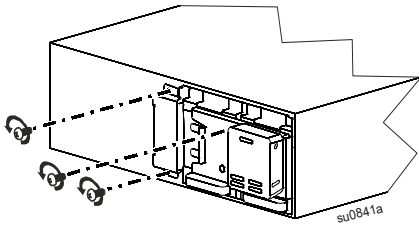


2



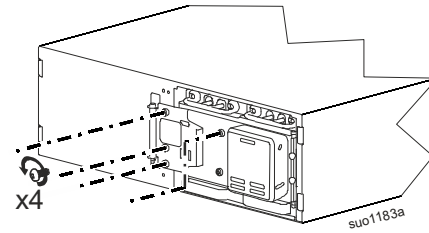
3 SRT5K USPS modell

A

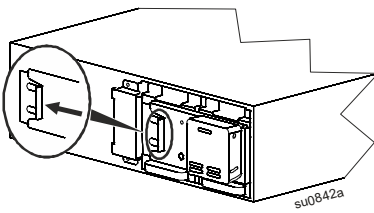


3 SRT5KXLJ UPS modell

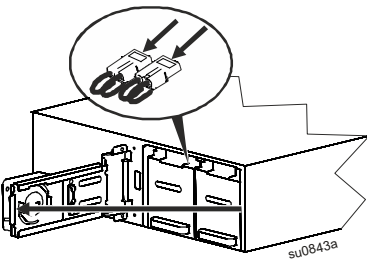
B



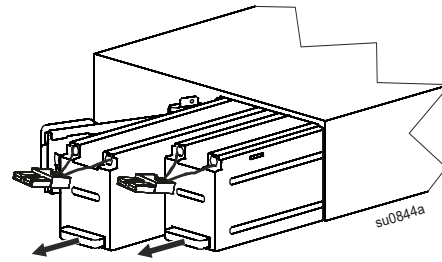
4



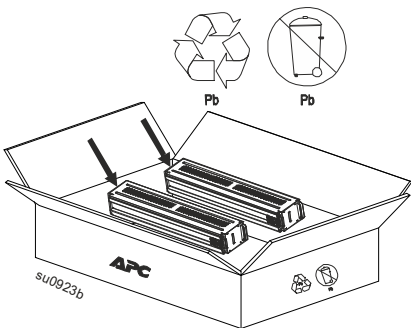
5



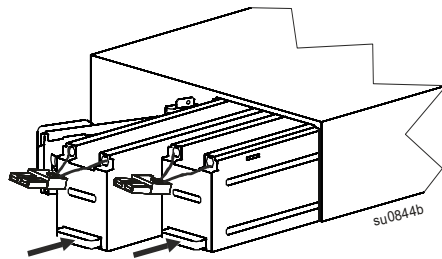
6



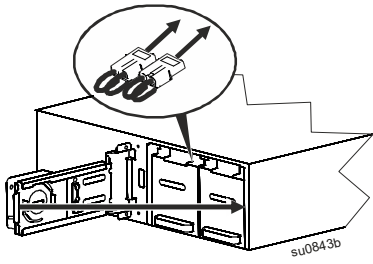
7



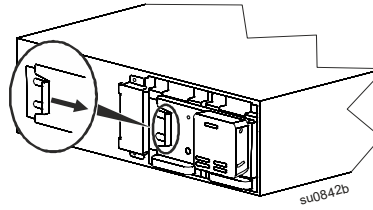
8



9



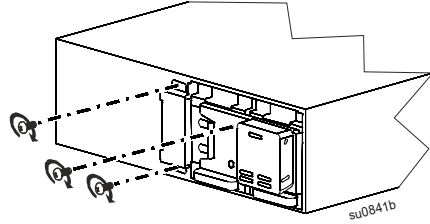
10



SRT5K UPS modell

11

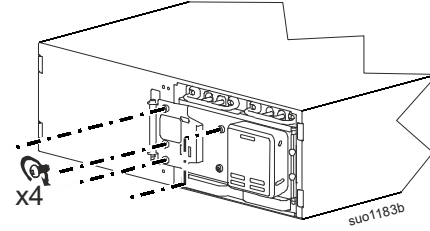
A



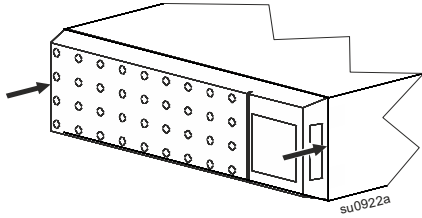
SRT5KXLJ UPS modell

11

B

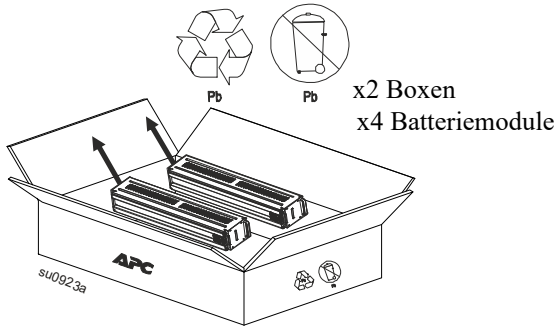


12

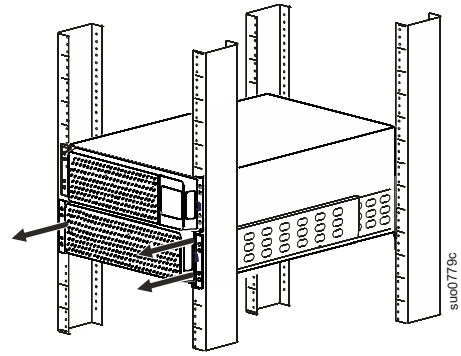


SRT8K/SRT10K UPS-Modell

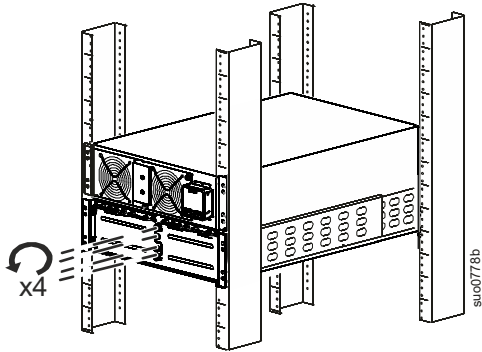
1



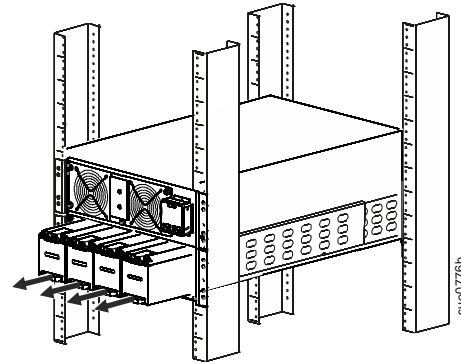
2



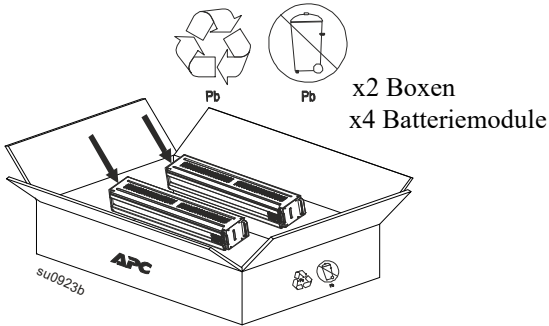
3



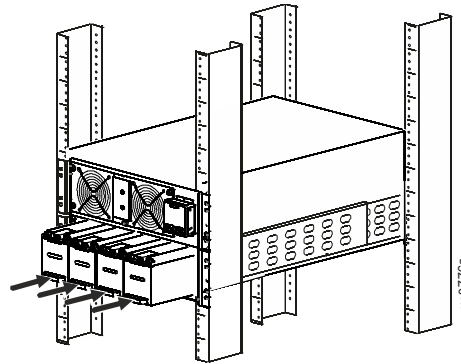
4



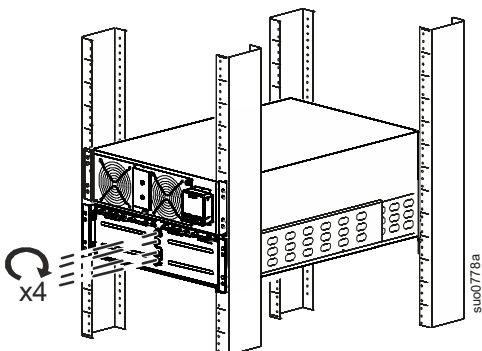
5



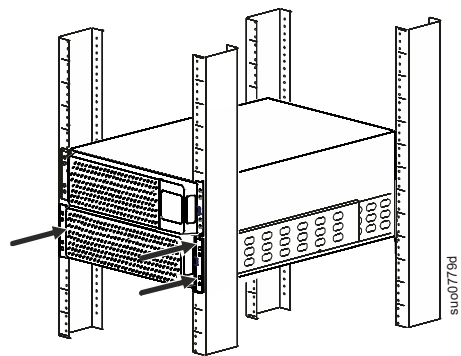
6



7

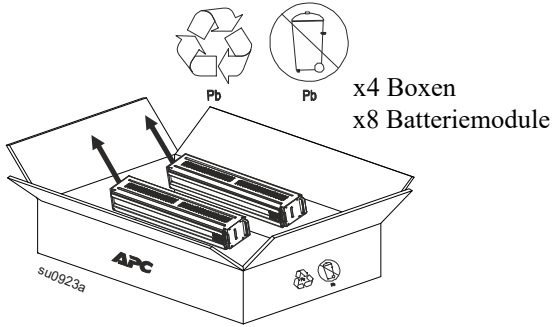


8

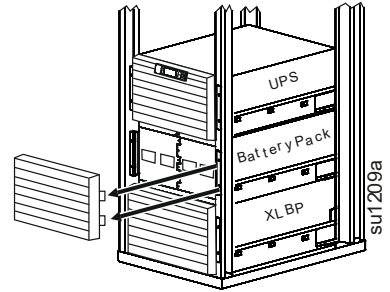


SURT15/20K

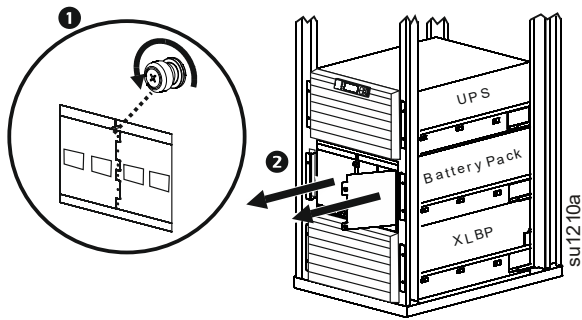
1



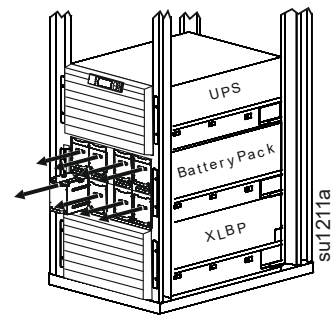
2



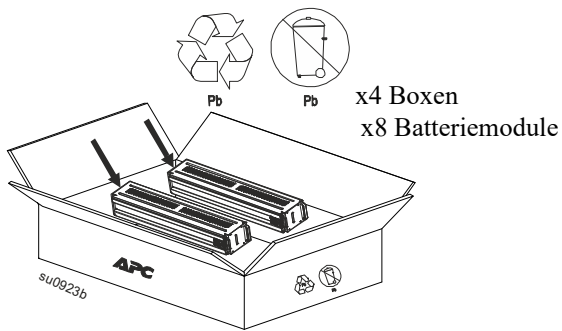
3



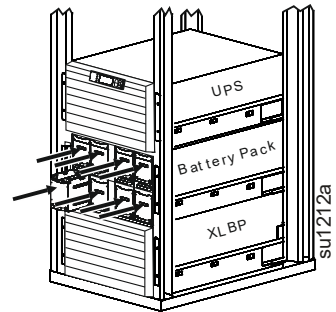
4



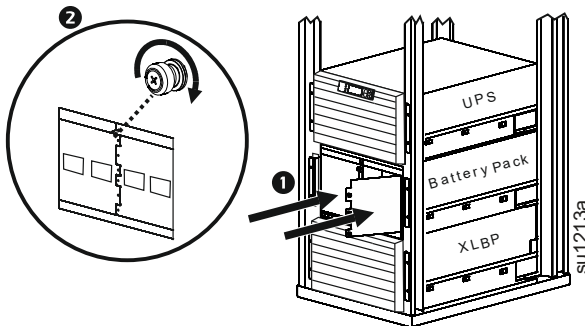
5



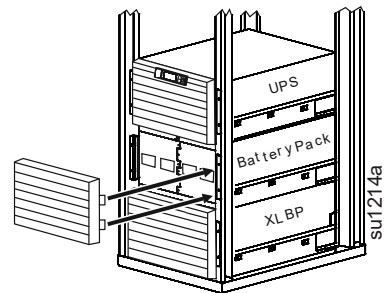
6



7

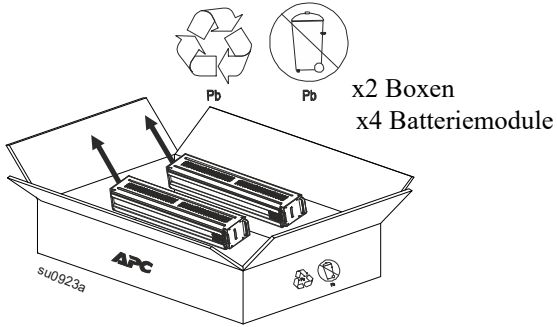


8

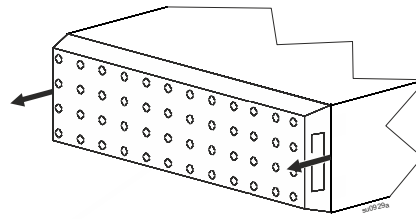


Externer Batteriepack SRT192BP, SRT192RMBP, SRT192BPJ

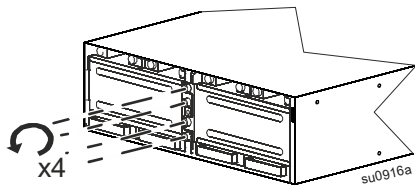
1



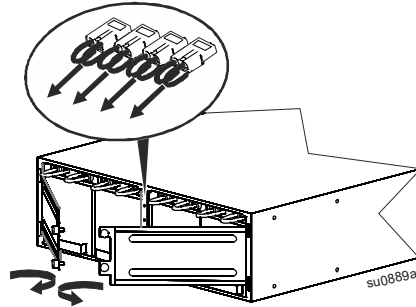
2



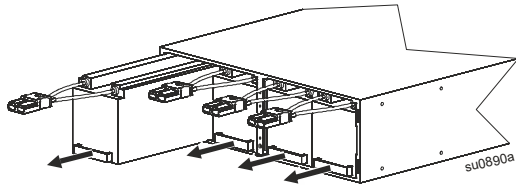
3



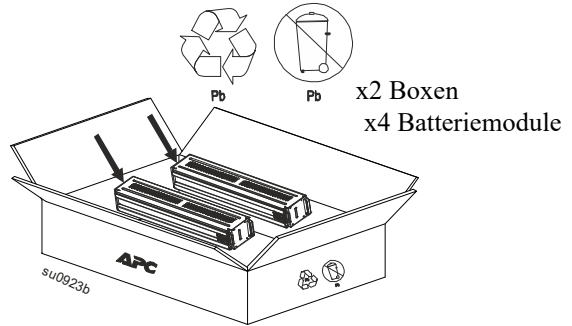
4



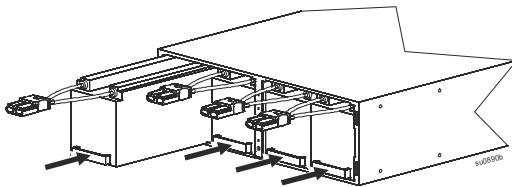
5



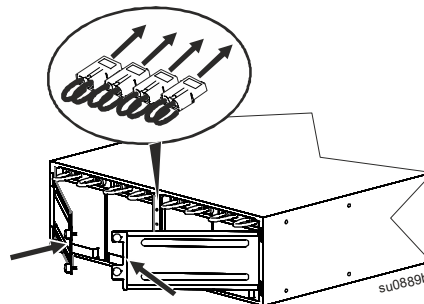
6



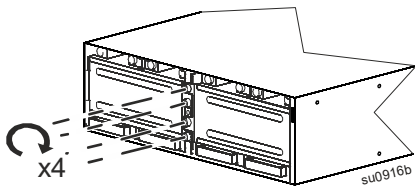
7



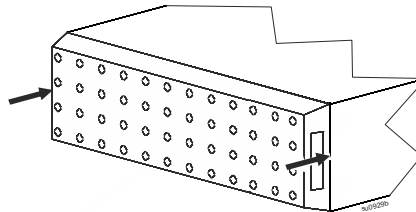
8



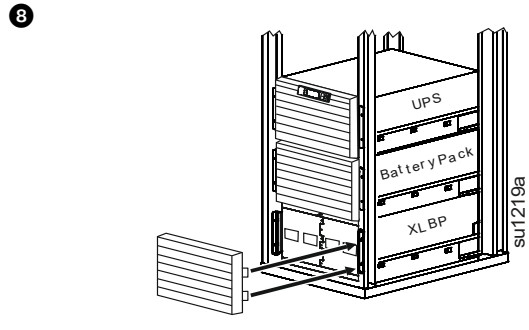
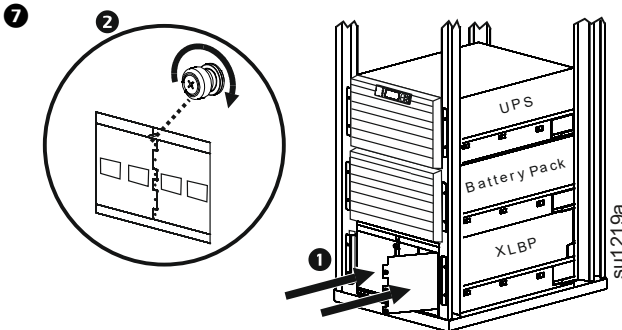
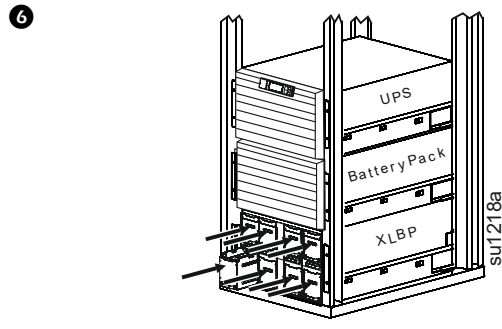
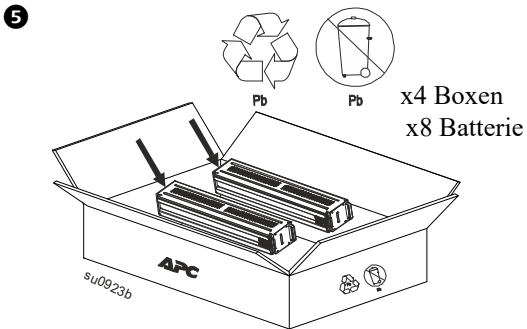
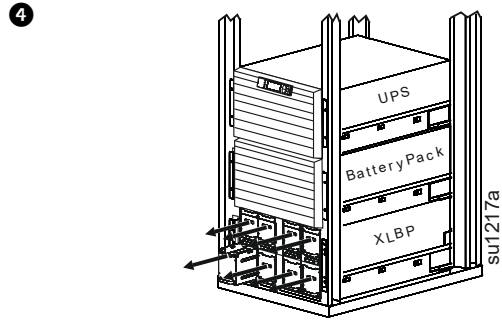
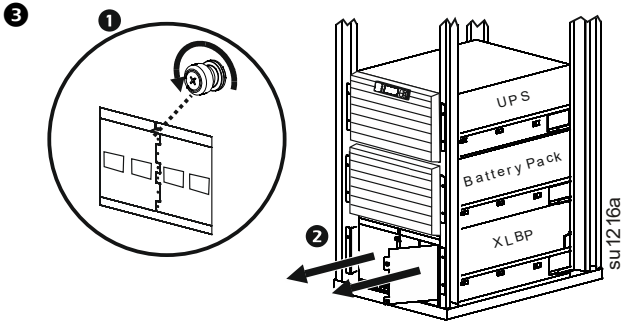
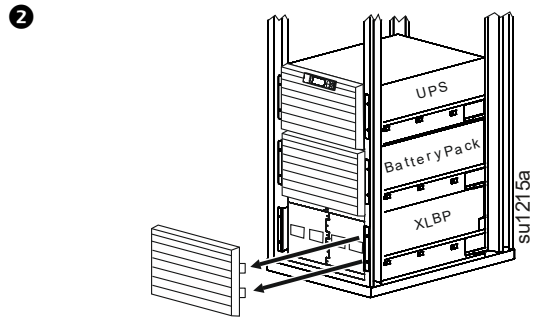
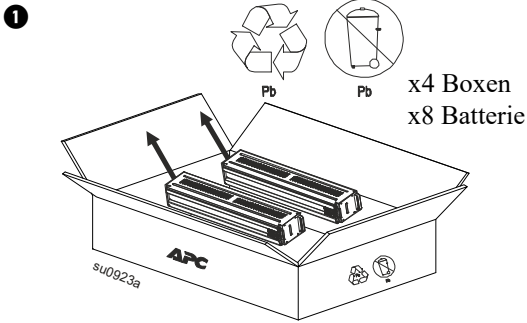
9



10

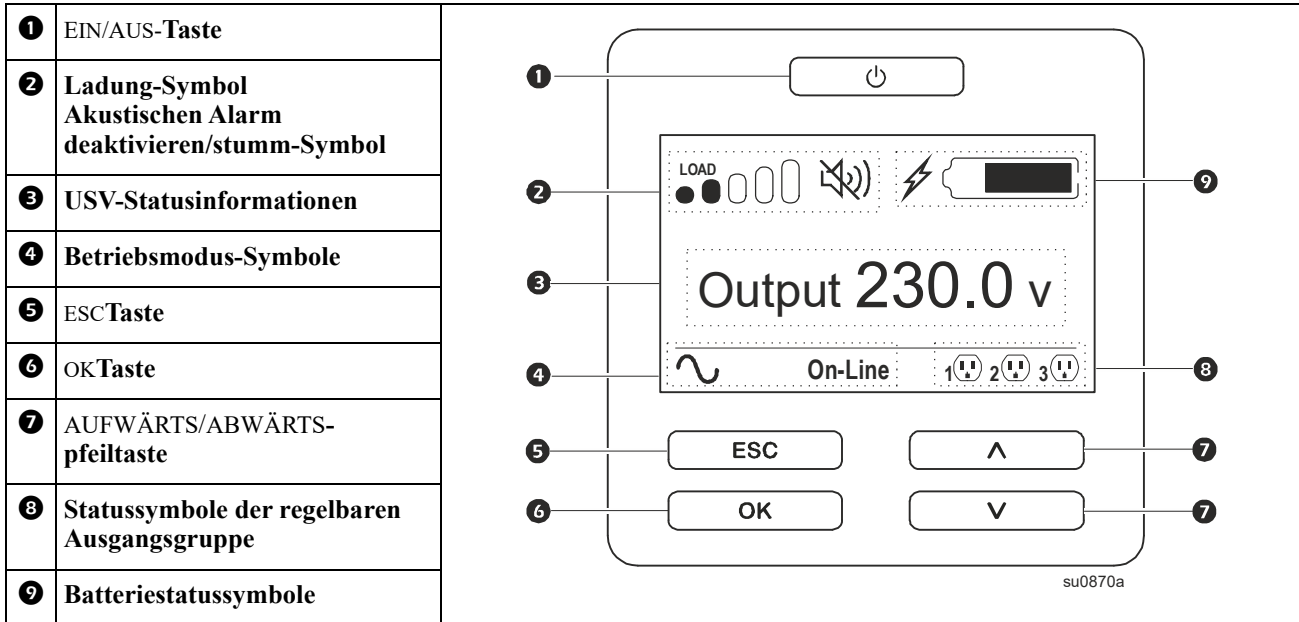


Externer Batteriepack SURT192RMXLBP2, SURT192RMXLBP2J



Batterieinstallationsdatum

(Funktion nur in der SRT5K/6K-Serie verfügbar)



Nach Installation der Ersatzbatterien fragt eine Meldung am LC-Display, ob die installierten Batterien neu sind. Wählen Sie die korrekte Option.

- Option Ja: Die UPS legt das aktuelle Datum als Installationsdatum der neuen Ersatzbatterien fest.
- Option Nein: Das Batterieinstallationsdatum bleibt unverändert.

Wenn die Ersatzbatterie vollständig aufgeladen ist, führen Sie einen Selbsttest und einen Laufzeit-Kalibrierungstest durch.

Batterieinstallationsdatum prüfen/ändern

Wählen Sie mit den AUFWÄRTS/ABWÄRTS-Tasten die Optionsfolge **Konfigurationsmenü > Batterie > Installationsdatum**.

Recyceln von Batterien

Recyceln Sie gebrauchte Batterien immer ordnungsgemäß.



Verwenden Sie zum Versand der verbrauchten Batterien die Verpackung der neuen Ersatzbatterien von APC by Schneider Electric.

Übergeben Sie verbrauchte Batterien an eine geeignete Einrichtung zum ordnungsgemäßen Entsorgen und Recyceln.

Bitte beachten Sie die Website von APC by Schneider Electric <http://www.apc.com/recycle>, für Standorte von Batterieentsorgungs-/Recyclingeinrichtungen.

Bitte beachten Sie die Website von APC by Schneider Electric <http://www.apc.com/contact/index.cfm>, für allgemeine Informationen zum allgemeinen weltweiten Kundendienst APC by Schneider Electric.

Bei Fragen an den Kundendienst oder zur Abwicklung möglicher Garantiefälle informieren Sie sich bitte auf der website von APC by Schneider Electric unter www.apc.com.