

Easy UPS 3M und Easy UPS 3L

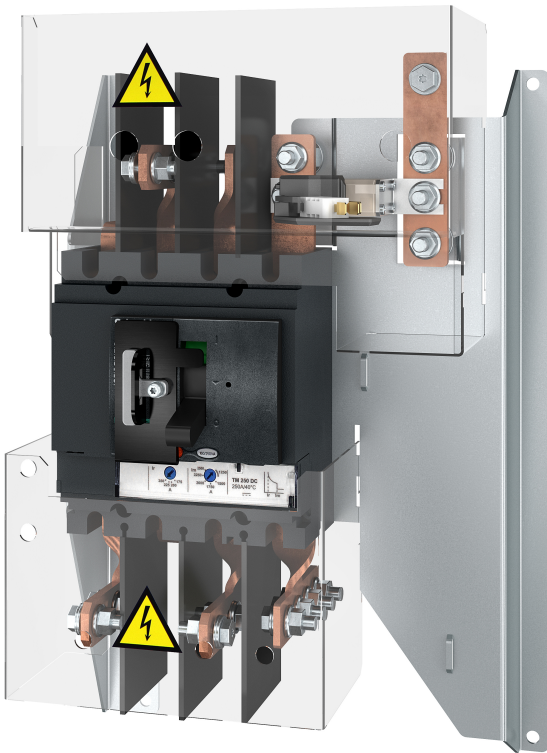
Batterieschalterkit

Montage

E3MBBK60K80H, E3MBBK100K200H

Das neueste Update und lokalisierte Versionen des Handbuchs finden Sie auf www.se.com.

1/2021



Rechtliche Hinweise

Die Marke Schneider Electric sowie alle anderen in diesem Handbuch enthaltenen Markenzeichen von Schneider Electric SE und seinen Tochtergesellschaften sind das Eigentum von Schneider Electric SE oder seinen Tochtergesellschaften. Alle anderen Marken können Markenzeichen ihrer jeweiligen Eigentümer sein. Dieses Handbuch und seine Inhalte sind durch geltende Urheberrechtsgesetze geschützt und werden ausschließlich zu Informationszwecken bereitgestellt. Ohne die vorherige schriftliche Genehmigung von Schneider Electric darf kein Teil dieses Handbuchs in irgendeiner Form oder auf irgendeine Weise (elektronisch, mechanisch, durch Fotokopieren, Aufzeichnen oder anderweitig) zu irgendeinem Zweck vervielfältigt oder übertragen werden.

Schneider Electric gewährt keine Rechte oder Lizenzen für die kommerzielle Nutzung des Handbuchs oder seiner Inhalte, ausgenommen der nicht exklusiven und persönlichen Lizenz, die Website und ihre Inhalte in ihrer aktuellen Form zurate zu ziehen.

Produkte und Geräte von Schneider Electric dürfen nur von Fachpersonal installiert, betrieben, instand gesetzt und gewartet werden.

Da sich Standards, Spezifikationen und Konstruktionen von Zeit zu Zeit ändern, können die in diesem Handbuch enthaltenen Informationen ohne vorherige Ankündigung geändert werden.

Soweit nach geltendem Recht zulässig, übernehmen Schneider Electric und seine Tochtergesellschaften keine Verantwortung oder Haftung für Fehler oder Auslassungen im Informationsgehalt dieses Dokuments oder für Folgen, die aus oder infolge der Verwendung der hierin enthaltenen Informationen entstehen.

Inhaltsverzeichnis

Wichtige Sicherheitsanweisungen — BEWAHREN SIE DIESE ANWEISUNGEN AUF	5
Elektromagnetische Verträglichkeit	6
Sicherheitsvorkehrungen	6
Elektrische Sicherheit	9
Batteriesicherheit.....	10
Technische Daten	12
Technische Daten zum Batterieschalterkit	12
Gewichte und Abmessungen des Batterieschalterkits	12
Auslösereinstellungen.....	13
Auslösereinstellungen für den Betrieb mit Easy UPS 3M 400 V	13
Auslösereinstellungen für den Betrieb mit Easy UPS 3M 208 V	15
Auslösereinstellungen für den Betrieb mit Easy UPS 3L bei Leistungsfaktor 1,0.....	16
Auslösereinstellungen für den Betrieb mit Easy UPS 3L bei Leistungsfaktor 0,9.....	23
Empfohlene Kabelquerschnitte für 400 V	30
Empfohlene Kabelquerschnitte für 208 V	32
Drehmomentangaben	33
Betriebsbedingungen.....	33
Montage	34
Montieren des Batterieschalterkits in einem geerdeten Metallgehäuse	35
Anbringen des Batterieschalters im leeren Batterieschrank – Kabeleinführung von unten	36
Anbringen des Batterieschalters im leeren Batterieschrank – Kabeleinführung von oben	37
Anschließen der Signalkabel	38
Anschließen der Leistungskabel	41

Wichtige Sicherheitsanweisungen — BEWAHREN SIE DIESE ANWEISUNGEN AUF

Lesen Sie diese Anweisungen aufmerksam durch und machen Sie sich mit dem Gerät vertraut, bevor Sie es installieren, betreiben oder warten. Die folgenden Sicherheitshinweise im Handbuch bzw. am Gerät verweisen auf mögliche Gefahren bzw. auf weitere Informationen zu einem Vorgang.



Wird dieses Symbol neben einem Gefahren- bzw. Warnhinweis angezeigt, besteht eine Gefahr durch Elektrizität, die bei Nichtbeachtung der Anweisungen zu Verletzungen führen kann.



Dieses Symbol ist eine Sicherheitswarnung. Es weist auf mögliche Verletzungsgefahren hin. Beachten Sie zur Vermeidung eventuell tödlicher Verletzungen sämtliche Sicherheitshinweise mit diesem Symbol.

⚠ GEFAHR

Gefahr weist auf eine gefährliche Situation hin, die bei Nichtvermeidung zu Tod oder schweren Verletzungen **führen wird**.

Die Nichtbeachtung dieser Anweisungen führt zu Tod oder schweren Verletzungen.

⚠ WARNUNG

Warnung weist auf eine gefährliche Situation hin, die bei Nichtvermeidung zu Tod oder schweren Verletzungen **führen kann**.

Die Nichtbeachtung dieser Anweisungen kann Tod, schwere Verletzungen oder Sachschäden zur Folge haben.

⚠ VORSICHT

Vorsicht weist auf eine gefährliche Situation hin, die bei Nichtvermeidung zu leichten oder mittelschweren Verletzungen **führen kann**.

Die Nichtbeachtung dieser Anweisungen kann Verletzungen oder Sachschäden zur Folge haben.

HINWEIS

Hinweis weist auf Vorgänge hin, die nicht zu Verletzungen führen können. Das Sicherheitswarnsymbol darf nicht mit solchen Sicherheitshinweisen verwendet werden.

Die Nichtbeachtung dieser Anweisungen kann Sachschäden zur Folge haben.

Beachten Sie Folgendes:

Elektrische Geräte dürfen nur von qualifiziertem Fachpersonal installiert, betrieben und gewartet werden. Schneider Electric übernimmt keine Verantwortung für eventuelle Folgen, die sich aus der Verwendung dieser Materialien ergeben.

Qualifiziertes Personal hat Fertigkeiten und Wissen bezüglich der Konstruktion, Installation und des Betriebs elektrischer Geräte. Außerdem hat es Sicherheitstraining erhalten und kann die möglichen Gefahren erkennen und vermeiden.

Elektromagnetische Verträglichkeit

HINWEIS

RISIKO ELEKTROMAGNETISCHER STÖRUNGEN

Dies ist ein Produkt der Kategorie C3 nach IEC 62040-2. Dies ist ein Produkt für gewerbliche und industrielle Anwendungen in der zweiten Umgebung – möglicherweise sind Installationsbeschränkungen oder zusätzliche Maßnahmen erforderlich, um Störungen zu verhindern. Die zweite Umgebung umfasst alle Gewerbe-, Leichtindustrie- und Industriestandorte mit Ausnahme von Wohngebäuden, Gewerbe- und Industrieanlagen, die ohne Zwischentransformator direkt an ein öffentliches Niederspannungsnetz angeschlossen sind. Montage und Verkabelung müssen gemäß den Vorschriften zur elektromagnetischen Verträglichkeit erfolgen. Dazu gehören z. B. folgende Aspekte:

- Trennung der Kabel
- Verwendung von abgeschirmten oder speziellen Kabeln (sofern relevant)
- Verwendung von geerdeten Kabeltrassen und -haltern aus Metall

Die Nichtbeachtung dieser Anweisungen kann Sachschäden zur Folge haben.

Sicherheitsvorkehrungen

GEFAHR

GEFAHR VON STROMSCHLAG, EXPLOSION ODER LICHTBOGENENTLADUNG

Lesen Sie sämtliche Anweisungen im Installationshandbuch, bevor Sie dieses Produkt installieren oder Arbeiten daran durchführen.

Die Nichtbeachtung dieser Anweisungen führt zu Tod oder schweren Verletzungen.

GEFAHR

GEFAHR VON STROMSCHLAG, EXPLOSION ODER LICHTBOGENENTLADUNG

Installieren Sie das Produkt erst, nachdem sämtliche Bauarbeiten abgeschlossen sind und der für die Installation vorgesehene Raum gereinigt wurde.

Die Nichtbeachtung dieser Anweisungen führt zu Tod oder schweren Verletzungen.

⚡ ⚠ GEFAHR

GEFAHR VON STROMSCHLAG, EXPLOSION ODER LICHTBOGENENTLADUNG

Das Produkt muss entsprechend den von Schneider Electric definierten Spezifikationen und Anforderungen installiert werden. Dies gilt insbesondere für die externen und internen Schutzeinrichtungen (vorgeschaltete Schutzschalter, Batterieschalter, Verkabelung usw.) und Betriebsbedingungen. Schneider Electric übernimmt keine Verantwortung für eventuelle Folgen, die sich aus der Nichtbeachtung dieser Anforderungen ergeben.

Die Nichtbeachtung dieser Anweisungen führt zu Tod oder schweren Verletzungen.

⚡ ⚠ GEFAHR

GEFAHR VON STROMSCHLAG, EXPLOSION ODER LICHTBOGENENTLADUNG

Das USV-System ist unter Einhaltung der örtlichen und nationalen Vorschriften zu installieren. Installieren Sie die USV gemäß den folgenden Normen:

- IEC 60364 (darunter 60364–4–41 – Schutz vor elektrischem Schlag, 60364–4–42 – Schutz vor thermischer Einwirkung und 60364–4–43 – Überstromschutz) **oder**
- NEC NFPA 70 **oder**
- Kanadische Vorschriften für Elektroausrüstung (C22.1, Teil 1)

– je nachdem, welche dieser Normen für Ihre Region gilt.

Die Nichtbeachtung dieser Anweisungen führt zu Tod oder schweren Verletzungen.

⚡ ⚠ GEFAHR

GEFAHR VON STROMSCHLAG, EXPLOSION ODER LICHTBOGENENTLADUNG

- Installieren Sie das Produkt in einer klimatisierten, von leitenden Verschmutzungen und Feuchtigkeit freien Innenumgebung.
- Installieren Sie das Produkt auf einem nicht entflammaren, ebenen und festen Boden (z. B. Beton), der das Gewicht des Systems tragen kann.

Die Nichtbeachtung dieser Anweisungen führt zu Tod oder schweren Verletzungen.

⚡ ⚠ GEFAHR**GEFAHR VON STROMSCHLAG, EXPLOSION ODER LICHTBOGENENTLADUNG**

Das Produkt ist nicht für die folgenden untypischen Betriebsumgebungen ausgelegt und darf dort nicht installiert werden:

- Schädliche Dämpfe
- Explosive Staub- oder Gasmische, korrosive Gase oder Wärmeleitung oder -strahlung von anderen Quellen
- Feuchtigkeit, abrasiver Staub, Dampf oder übermäßig feuchte Umgebung
- Pilze, Insekten, Ungeziefer
- Salzhaltige Luft oder verschmutztes Kühlmittel
- Verschmutzungsgrad höher als 2 nach IEC 60664-1
- Ungewöhnliche Vibrationen, Erschütterungen, Neigung
- Direkte Sonneneinstrahlung, Nähe zu Wärmequellen, starke elektromagnetische Felder

Die Nichtbeachtung dieser Anweisungen führt zu Tod oder schweren Verletzungen.

⚡ ⚠ GEFAHR**GEFAHR VON STROMSCHLAG, EXPLOSION ODER LICHTBOGENENTLADUNG**

Bohren bzw. schneiden Sie keine Öffnungen für Kabel oder Verschraubungen, während die Abdeckplatten angebracht sind, und bohren bzw. schneiden Sie nicht in der Nähe der USV.

Die Nichtbeachtung dieser Anweisungen führt zu Tod oder schweren Verletzungen.

⚠ ⚠ WARNUNG**GEFAHR VON LICHTBOGENENTLADUNG**

Nehmen Sie keine mechanischen Änderungen am Produkt vor (z. B. Entfernen von Teilen des Schrankes oder Bohren/Schneiden von Öffnungen), die nicht im Installationshandbuch erwähnt werden.

Die Nichtbeachtung dieser Anweisungen kann Tod, schwere Verletzungen oder Sachschäden zur Folge haben.

HINWEIS**ÜBERHITZUNGSRISIKO**

Beachten Sie die Platzanforderungen für das Produkt und vermeiden Sie es, die Lüftungsöffnungen abzudecken, während das Produkt läuft.

Die Nichtbeachtung dieser Anweisungen kann Sachschäden zur Folge haben.

Elektrische Sicherheit

GEFAHR

GEFAHR VON STROMSCHLAG, EXPLOSION ODER LICHTBOGENENTLADUNG

- Elektrische Geräte dürfen nur von qualifiziertem Fachpersonal installiert, betrieben und gewartet werden.
- Tragen Sie entsprechende Schutzkleidung und beachten Sie die Vorschriften zum Arbeiten mit Elektroanlagen.
- Trennen Sie die Stromversorgung vom USV-System, bevor Sie am oder im Gerät arbeiten.
- Bevor Sie Arbeiten am USV-System durchführen, prüfen Sie auf gefährliche Spannungen zwischen allen Anschlussklemmen einschließlich der Erdung.
- Das USV-Gerät enthält eine interne Energiequelle. Gefährliche Spannung kann auch dann vorhanden sein, wenn das Gerät von der Netzeinspeisung getrennt wurde. Vergewissern Sie sich vor der Installation oder Wartung des USV-Systems, dass die Geräte ausgeschaltet und Netzeinspeisung bzw. Batterien getrennt sind. Warten Sie fünf Minuten, bevor Sie die USV öffnen, damit die Kondensatoren sich entladen können.
- Eine Abschaltvorrichtung (z. B. ein Schutzschalter) ist anzubringen, damit das System von vorgeschalteten Stromquellen getrennt werden kann. Hierbei sind die ortsüblichen Vorschriften einzuhalten. Diese Abschaltvorrichtung muss leicht erreichbar und gut sichtbar sein.
- Die ordnungsgemäße Erdung der USV muss sichergestellt werden. Aufgrund des hohen Ableitstroms ist der Erdungsleiter zuerst anzuschließen.

Die Nichtbeachtung dieser Anweisungen führt zu Tod oder schweren Verletzungen.

GEFAHR

GEFAHR VON STROMSCHLAG, EXPLOSION ODER LICHTBOGENENTLADUNG

In Systemen, in deren Konstruktion kein Rückspeiseschutz vorgesehen ist, muss eine automatische Trennvorrichtung (Backfeed-Schutzoption oder ein beliebiges anderes, den Anforderungen von IEC/EN 62040-1 **oder** UL1778 5th Edition (je nach der für Ihre Region geltenden Norm) entsprechendes System) installiert werden, um ein mögliches Auftreten gefährlicher Spannungen oder hoher Energie an den Eingängen der Trennvorrichtung zu verhindern. Diese Vorrichtung muss innerhalb von 15 Sekunden nach dem Ausfall der vorgeschalteten Stromversorgung den Strom unterbrechen. Sie muss die in den Spezifikationen aufgeführten Nennwerte aufweisen.

Die Nichtbeachtung dieser Anweisungen führt zu Tod oder schweren Verletzungen.

Wenn der USV-Eingang über externe Trennelemente angeschlossen ist, die im geöffneten Zustand den Neutralleiter trennen, oder bei geräteexternem automatischen Rückspeisungsschutz oder wenn eine Verbindung zu einem IT-Stromverteilungssystem besteht, ist der Benutzer verpflichtet, an den Eingängen der USV sowie an allen nicht in unmittelbarer Nähe der USV installierten primären Stromisolatoren und an externen Zugangspunkten zwischen diesen Trennelementen und der USV Etiketten mit dem folgenden Text (oder einem ähnlichen Text in einer in dem Land, in dem das USV-System installiert werden soll, gebräuchlichen Sprache) anzubringen:

⚠ GEFAHR**GEFAHR VON STROMSCHLAG, EXPLOSION ODER
LICHTBOGENENTLADUNG**

Es besteht die Gefahr einer Spannungsrückspeisung. Vor der Arbeit an diesem Stromkreis: Schalten Sie die USV frei und prüfen Sie sie auf gefährliche Spannungen zwischen allen Anschlussklemmen einschließlich der Erdung.

Die Nichtbeachtung dieser Anweisungen führt zu Tod oder schweren Verletzungen.

Batteriesicherheit**⚡⚠ GEFAHR****GEFAHR VON STROMSCHLAG, EXPLOSION ODER
LICHTBOGENENTLADUNG**

- Batterieschalter müssen entsprechend den von Schneider Electric definierten Spezifikationen und Anforderungen installiert werden.
- Die Wartung von Batterien darf nur von qualifiziertem Personal durchgeführt oder überwacht werden, das Kenntnisse über Batterien und die erforderlichen Vorsichtsmaßnahmen hat. Personal ohne entsprechende Qualifikationen darf die Batterien nicht warten.
- Bevor Sie Batteriepole anschließen oder abklemmen, trennen Sie zuerst die Verbindung zur Ladequelle.
- Entsorgen Sie Batterien nicht durch Verbrennen, da sie explodieren können.
- Beschädigte Batterien können Temperaturen erreichen, die den Grenzwert für berührbare Oberflächen überschreiten.
- Batterien dürfen nicht geöffnet, verändert oder beschädigt werden. Freigesetzte Elektrolyte sind für Augen und Haut schädlich. Sie können giftig sein.

Die Nichtbeachtung dieser Anweisungen führt zu Tod oder schweren Verletzungen.

⚡⚠ GEFAHR**GEFAHR VON STROMSCHLAG, EXPLOSION ODER
LICHTBOGENENTLADUNG**

Bei Batterien besteht die Gefahr eines Stromschlags und eines hohen Kurzschlussstroms. Halten Sie bei der Arbeit mit Batterien die folgenden Vorsichtsmaßnahmen ein:

- Entfernen Sie Uhren, Ringe oder andere Metallgegenstände.
- Verwenden Sie Werkzeuge mit isolierten Griffen.
- Tragen Sie eine Schutzbrille sowie Handschuhe und Stiefel.
- Legen Sie keine Werkzeuge oder Metallgegenstände auf die Batterien.
- Bevor Sie Batteriepole anschließen oder abklemmen, trennen Sie zuerst die Verbindung zur Ladequelle.
- Überprüfen Sie, ob die Batterie versehentlich geerdet wurde. Trennen Sie in diesem Fall die Quelle von der Erde. Der Kontakt mit einem beliebigen Teil einer geerdeten Batterie kann zu einem elektrischen Schlag führen. Das Risiko solcher Stromschläge kann durch Trennen der Erdung während der Installation und Wartung durch geschultes Personal gesenkt werden (dies gilt für Geräte und externe Batterien ohne geerdete Stromversorgung).

Die Nichtbeachtung dieser Anweisungen führt zu Tod oder schweren Verletzungen.

GEFAHR

GEFAHR VON STROMSCHLAG, EXPLOSION ODER LICHTBOGENENTLADUNG

Ersetzen Sie Batterien/Batterie-Module immer durch dieselbe Anzahl von Batterien bzw. Batterie-Modulen desselben Typs. Informationen zu den Batterien in der Anlage finden Sie auf einem Schild im klassischen Batterieschrank.

Die Nichtbeachtung dieser Anweisungen führt zu Tod oder schweren Verletzungen.

VORSICHT

BESCHÄDIGUNGSRISIKO

- Warten Sie, bis das System in Betrieb genommen werden soll, bevor Sie die Batterien einsetzen. Die Zeitspanne zwischen Einsetzen der Batterien bis zur Inbetriebnahme des USV-Systems darf 72 Stunden bzw. 3 Tage nicht überschreiten.
- Batterien dürfen aufgrund der Aufladeanforderung nicht länger als sechs Monate gelagert werden. Falls das USV-System über einen längeren Zeitraum vollständig ausgeschaltet bleibt, sollten Sie es mindestens einmal monatlich für 24 Stunden einschalten. Hierdurch werden die Batterien aufgeladen und mögliche Dauerschäden vermieden.

Die Nichtbeachtung dieser Anweisungen kann Verletzungen oder Sachschäden zur Folge haben.

Technische Daten

HINWEIS

BESCHÄDIGUNGSGEFAHR

Ausführliche technische Daten zur USV finden Sie im entsprechenden Installationshandbuch.

Die Nichtbeachtung dieser Anweisungen kann Sachschäden zur Folge haben.

Technische Daten zum Batterieschalterkit

⚠ GEFAHR

GEFAHR VON STROMSCHLAG, EXPLOSION ODER LICHTBOGENTLADUNG

Dieses Produkt darf nur mit der Easy UPS 3M und Easy UPS 3L eingesetzt werden.

Die Nichtbeachtung dieser Anweisungen führt zu Tod oder schweren Verletzungen.

HINWEIS: Am Batterieschalter dürfen maximal vier Batteriereihen angeschlossen werden.

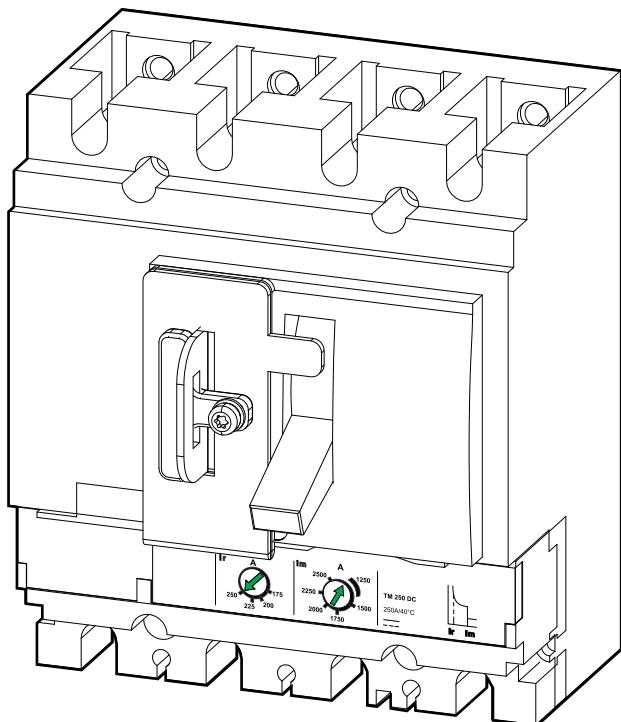
	E3MBBK60K80H	E3MBBK100K200H
Batterieschalter	Compact NSX250S DC (LV438990)	Compact NSX630S DC (LV438274)
Maximalkonfiguration	Autonomiezeit: 4 Stunden	Autonomiezeit: 4 Stunden für 40–50 Batterieblöcke 1 Stunde für 36–38 Batterieblöcke
Batterietyp	VRLA	
Maximaler Kurzschlussstrom der Batterie (kA)	20 kA	
Mindestkurzschlussstrom zum Auslösen des Schutzschalters (A)	1250	1500

Gewichte und Abmessungen des Batterieschalterkits

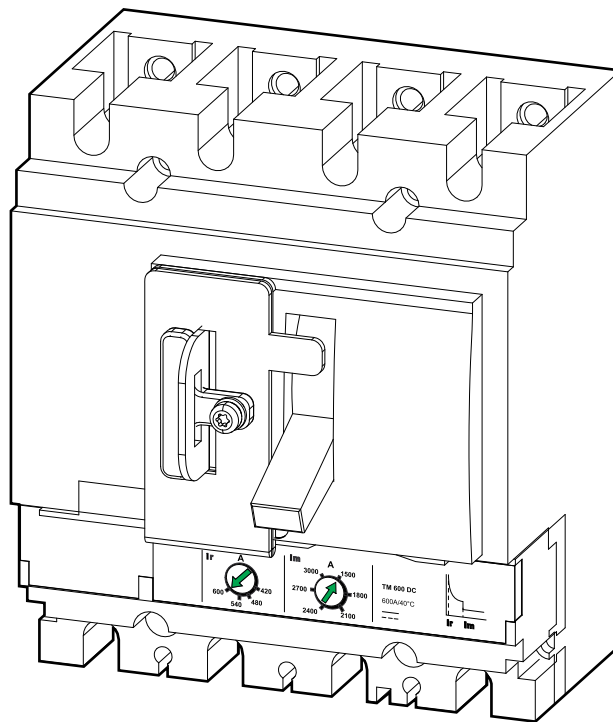
	Gewicht (kg)	Höhe (mm)	Breite (mm)	Tiefe (mm)
Batterieschalterkit (E3MBBK60K80H)	7	415	288	190
Batterieschalterkit (E3MBBK100K200H)	13	530	320	230

Auslöseereinstellungen

E3MBBK60K80H



E3MBBK100K200H



Auslöseereinstellungen für den Betrieb mit Easy UPS 3M 400 V

Mit einem Batterieschalterkit E3MBBK60K80H

USV-Werte	Max. Batterieautonomiezzeit (Minuten)	Batterieblöcke	Batteriereihen	Ir/Im-Einstellung (A)
60 kVA	240	32-50	1/2/3/4	200/1250
80 kVA	240	32-50	1/2/3/4	250/1250

Mit einem Batterieschalterkit E3MBBK100K200H

USV-Werte	Max. Batterieautonomiezzeit (Minuten)	Batterieblöcke	Batteriereihen	Ir/Im-Einstellung (A)
100 kVA	240	36-50	1/2/3/4	420/1500
120 kVA	240	36-50	1/2/3/4	420/1500
160 kVA	240	36-50	1/2/3/4	480/1500
200 kVA	60	36-38	1/2/3/4	600/1500
	240	40-50	1/2/3/4	600/1500

Mit zwei Batterieschalterkits E3MBBK60K80H

USV-Werte	Max. Batterieautonomiezzeit (Minuten)	Batterieblöcke	Batteriereihen insgesamt	Batterieschalter 1		Batterieschalter 2	
				Batteriereihen	Ir/Im-Einstellung (A)	Batteriereihen	Ir/Im-Einstellung (A)
60 kVA	240	32-50	5	3	175/1250	2	175/1250

USV-Werte	Max. Batterieautonomiezeit (Minuten)	Batterieblöcke	Batteriereihen insgesamt	Batterieschalter 1		Batterieschalter 2	
				Batteriereihen	Ir/Im-Einstellung (A)	Batteriereihen	Ir/Im-Einstellung (A)
	240	32-50	6	3	175/1250	3	175/1250
	240	32-50	7	4	175/1250	3	175/1250
	240	32-50	8	4	175/1250	4	175/1250
80 kVA	240	32-50	5	3	175/1250	2	175/1250
	240	32-50	6	3	175/1250	3	175/1250
	240	32-50	7	4	175/1250	3	175/1250
	240	32-50	8	4	175/1250	4	175/1250
100 kVA	240	36-50	5	3	200/1250	2	175/1250
	240	32-50	6	3	175/1250	3	175/1250
	240	32-50	7	4	175/1250	3	175/1250
	240	32-50	8	4	175/1250	4	175/1250
120 kVA	240	32-50	5	3	225/1250	2	175/1250
	240	32-50	6	3	200/1250	3	200/1250
	240	32-50	7	4	225/1250	3	175/1250
	240	32-50	8	4	200/1250	4	200/1250
160 kVA	5	32-36	5	3	250/1250	2	200/1250
	10	38	5	3	250/1250	2	200/1250
	15	40	5	3	250/1250	2	175/1250
	240	42-50	5	3	250/1250	2	175/1250
	240	32-50	6	3	250/1250	3	250/1250
	10	32-36	7	4	250/1250	3	225/1250
	15	38	7	4	250/1250	3	200/1250
	240	40-50	7	4	250/1250	3	200/1250
	240	32-50	8	4	250/1250	4	250/1250

Mit zwei Batterieschalterkits E3MBBK100K200H

USV-Werte	Max. Batterieautonomiezeit (Minuten)	Batterieblöcke	Batteriereihen insgesamt	Batterieschalter 1		Batterieschalter 2	
				Batteriereihen	Ir/Im-Einstellung (A)	Batteriereihen	Ir/Im-Einstellung (A)
120 kVA	240	32-50	5	3	420/1500	2	420/1500
	240	32-50	6	3	420/1500	3	420/1500
	240	32-50	7	4	420/1500	3	420/1500
	240	32-50	8	4	420/1500	4	420/1500
160 kVA	240	32-50	5	3	420/1500	2	420/1500
	240	32-50	6	3	420/1500	3	420/1500
	240	32-50	7	4	420/1500	3	420/1500
	240	32-50	8	4	420/1500	4	420/1500
200 kVA	240	36-50	5	3	420/1500	2	420/1500
	240	32-50	6	3	420/1500	3	420/1500
	240	32-50	7	4	420/1500	3	420/1500
	240	32-50	8	4	420/1500	4	420/1500

Auslöseereinstellungen für den Betrieb mit Easy UPS 3M 208 V

Mit einem Batterieschalterkit E3MBBK60K80H

USV-Werte	Max. Batterieautonomieverzeit (Minuten)	Batterieblöcke	Batteriereihen	Ir/Im-Einstellung (A)
50 kVA	240	32-40	1/2/3/4	200/1250
60 kVA	240	32-40	1/2/3/4	220/1250

Mit einem Batterieschalterkit E3MBBK100K200H

USV-Werte	Max. Batterieautonomieverzeit (Minuten)	Batterieblöcke	Batteriereihen	Ir/Im-Einstellung (A)
80 kVA	240	32-40	1/2/3/4	420/1500
100 kVA	240	32-40	1/2/3/4	420/1500

Mit zwei Batterieschalterkits E3MBBK60K80H

USV-Werte	Max. Batterieautonomieverzeit (Minuten)	Batterieblöcke	Batteriereihen insgesamt	Batterieschalter 1		Batterieschalter 2	
				Batteriereihen	Ir/Im-Einstellung (A)	Batteriereihen	Ir/Im-Einstellung (A)
50 kVA	240	32-40	5	3	175/1250	2	175/1250
	240	32-40	6	3	175/1250	3	175/1250
	240	32-40	7	4	175/1250	3	175/1250
	240	32-40	8	4	175/1250	4	175/1250
60 kVA	240	32-40	5	3	175/1250	2	175/1250
	240	32-40	6	3	175/1250	3	175/1250
	240	32-40	7	4	175/1250	3	175/1250
	240	32-40	8	4	175/1250	4	175/1250
80 kVA	240	32-40	5	3	175/1250	2	175/1250
	240	32-40	6	3	175/1250	3	175/1250
	240	32-40	7	4	175/1250	3	175/1250
	240	32-40	8	4	175/1250	4	175/1250
100 kVA	240	32-40	5	3	200/1250	2	200/1250
	240	32-40	6	3	200/1250	3	200/1250
	240	32-40	7	4	200/1250	3	200/1250
	240	32-40	8	4	200/1250	4	200/1250

Auslöseereinstellungen für den Betrieb mit Easy UPS 3L bei Leistungsfaktor 1,0

Mit einem Batterieschalterkit E3MBBK100K200H

USV-Werte 250 kVA

Max. Batterieautonomiezeit (Minuten)	Batterieblöcke	Batteriereihen insgesamt	Batterieschalter	
			Batteriereihen	Ir/lm-Einstellung (A)
≤10	36-38	1-4	1-4	600/1500
≤15	40	1-4	1-4	600/1500
≤30	42	1-4	1-4	600/1500
240	44-50	1-4	1-4	600/1500

USV-Werte 300 kVA

Max. Batterieautonomiezeit (Minuten)	Batterieblöcke	Batteriereihen insgesamt	Batterieschalter	
			Batteriereihen	Ir/lm-Einstellung (A)
≤5	38-42	1-4	1-4	600/1500
≤10	44-46	1-4	1-4	600/1500
≤15	48-50	1-4	1-4	600/1500

USV-Werte 400 kVA

Max. Batterieautonomiezeit (Minuten)	Batterieblöcke	Batteriereihen insgesamt	Batterieschalter	
			Batteriereihen	Ir/lm-Einstellung (A)
≤5	50	1-4	1-4	600/1500

Mit zwei Batterieschalterkits E3MBBK100K200H

USV-Werte 250 kVA

Max. Batterieautonomiezeit (Minuten)	Batterieblöcke	Batteriereihen insgesamt	Batterieschalter 1		Batterieschalter 2	
			Batteriereihen	Ir/lm-Einstellung (A)	Batteriereihen	Ir/lm-Einstellung (A)
240	36-50	2	1	420/1500	1	420/1500
240	36	3	2	540/1500	1	420/1500
240	38-42	3	2	480/1500	1	420/1500
240	44-50	3	2	420/1500	1	420/1500
240	36-50	4	2	420/1500	2	420/1500
240	36-38	5	3	480/1500	2	420/1500
240	40-50	5	3	420/1500	2	420/1500
240	36-50	6	3	420/1500	3	420/1500
240	36	7	4	480/1500	3	420/1500
240	38-50	7	4	420/1500	3	420/1500
240	36-50	8	4	420/1500	4	420/1500

USV-Werte 300 kVA

Max. Batterieautonomiezeit (Minuten)	Batterieblöcke	Batteriereihen insgesamt	Batterieschalter 1		Batterieschalter 2	
			Batteriereihen	Ir/Im-Einstellung (A)	Batteriereihen	Ir/Im-Einstellung (A)
240	36-38	2	1	480/1500	1	480/1500
240	40-50	2	1	420/1500	1	420/1500
240	36-40	3	2	600/1500	1	420/1500
240	42-44	3	2	540/1500	1	420/1500
240	46-50	3	2	480/1500	1	420/1500
240	36-38	4	2	480/1500	2	480/1500
240	40-50	4	2	420/1500	2	420/1500
240	36	5	3	600/1500	2	420/1500
240	38-40	5	3	540/1500	2	420/1500
240	42-46	5	3	480/1500	2	420/1500
240	48-50	5	3	420/1500	2	420/1500
240	36-38	6	3	480/1500	3	480/1500
240	40-50	6	3	420/1500	3	420/1500
240	36-38	7	4	540/1500	3	420/1500
240	40-44	7	4	480/1500	3	420/1500
240	46-50	7	4	420/1500	3	420/1500
240	36-38	8	4	480/1500	4	480/1500
240	40-50	8	4	420/1500	4	420/1500

USV-Werte 400 kVA

Max. Batterieautonomiezeit (Minuten)	Batterieblöcke	Batteriereihen insgesamt	Batterieschalter 1		Batterieschalter 2	
			Batteriereihen	Ir/Im-Einstellung (A)	Batteriereihen	Ir/Im-Einstellung (A)
240	36-40	2	1	600/1500	1	600/1500
240	42-44	2	1	540/1500	1	540/1500
240	46-50	2	1	480/1500	1	480/1500
5	36	3	2	600/1500	1	420/1500
10	38-40	3	2	600/1500	1	420/1500
15	42-44	3	2	600/1500	1	420/1500
30	46	3	2	600/1500	1	420/1500
240	48-50	3	2	600/1500	1	420/1500
240	36-40	4	2	600/1500	2	600/1500
240	42-44	4	2	540/1500	2	540/1500
240	46-50	4	2	480/1500	2	480/1500
10	36	5	3	600/1500	2	540/1500
15	38-40	5	3	600/1500	2	480/1500
30	42	5	3	600/1500	2	420/1500
240	44-50	5	3	600/1500	2	420/1500
240	36-40	6	3	600/1500	3	600/1500
240	42-44	6	3	540/1500	3	540/1500
240	46-50	6	3	480/1500	3	480/1500
15	36-38	7	4	600/1500	3	540/1500
30	40	7	4	600/1500	3	480/1500
240	42-46	7	4	600/1500	3	480/1500
240	48-50	7	4	540/1500	3	420/1500
240	36-40	8	4	600/1500	4	600/1500
240	42-44	8	4	540/1500	4	540/1500
240	46-50	8	4	480/1500	4	480/1500

USV-Werte 500 kVA

Max. Batterieautonomiezeit (Minuten)	Batterieblöcke	Batteriereihen insgesamt	Batterieschalter 1		Batterieschalter 2	
			Batteriereihen	Ir/Im-Einstellung (A)	Batteriereihen	Ir/Im-Einstellung (A)
10	36-38	2	1	600/1500	1	600/1500
15	40	2	1	600/1500	1	600/1500
30	42	2	1	600/1500	1	600/1500
240	44-50	2	1	600/1500	1	600/1500
5	42-46	3	2	600/1500	1	480/1500
10	48-50	3	2	600/1500	1	420/1500
10	36-38	4	2	600/1500	2	600/1500
15	40	4	2	600/1500	2	600/1500
30	42	4	2	600/1500	2	600/1500
240	44-50	4	2	600/1500	2	600/1500
5	38-42	5	3	600/1500	2	600/1500
10	44-46	5	3	600/1500	2	540/1500
15	48-50	5	3	600/1500	2	480/1500
10	36-38	6	3	600/1500	3	600/1500
15	40	6	3	600/1500	3	600/1500
30	42	6	3	600/1500	3	600/1500
240	44-50	6	3	600/1500	3	600/1500
5	36-40	7	4	600/1500	3	600/1500
10	42	7	4	600/1500	3	600/1500
15	44-46	7	4	600/1500	3	540/1500
30	48-50	7	4	600/1500	3	540/1500
10	36-38	8	4	600/1500	4	600/1500
15	40	8	4	600/1500	4	600/1500
30	42	8	4	600/1500	4	600/1500
240	44-50	8	4	600/1500	4	600/1500

USV-Werte 600 kVA

Max. Batterieautonomiezeit (Minuten)	Batterieblöcke	Batteriereihen insgesamt	Batterieschalter 1		Batterieschalter 2	
			Batteriereihen	Ir/Im-Einstellung (A)	Batteriereihen	Ir/Im-Einstellung (A)
5	38-42	2	1	600/1500	1	600/1500
10	44-46	2	1	600/1500	1	600/1500
15	48-50	2	1	600/1500	1	600/1500
5	50	3	2	600/1500	1	480/1500
5	38-42	4	2	600/1500	2	600/1500
10	44-46	4	2	600/1500	2	600/1500
15	48-50	4	2	600/1500	2	600/1500
5	46-50	5	3	600/1500	2	540/1500
5	38-42	6	3	600/1500	3	600/1500
10	44-46	6	3	600/1500	3	600/1500
15	48-50	6	3	600/1500	3	600/1500
5	44-48	7	4	600/1500	3	600/1500
10	50	7	4	600/1500	3	600/1500
5	38-42	8	4	600/1500	4	600/1500
10	44-46	8	4	600/1500	4	600/1500
15	48-50	8	4	600/1500	4	600/1500

Mit drei Batterieschalterkits E3MBBK100K200H

USV-Werte 500 kVA

Max. Batterieautonomiezeit (Minuten)	Batterieblöcke	Batteriereihen insgesamt	Batterieschalter 1		Batterieschalter 2		Batterieschalter 3	
			Batteriereihen	Ir/Im-Einstellung (A)	Batteriereihen	Ir/Im-Einstellung (A)	Batteriereihen	Ir/Im-Einstellung (A)
60	36-38	3	1	540/1500	1	540/1500	1	540/1500
240	40-50	3	1	540/1500	1	540/1500	1	540/1500
10	36-38	4	2	600/1500	1	420/1500	1	420/1500
15	40	4	2	600/1500	1	420/1500	1	420/1500
30	42	4	2	600/1500	1	420/1500	1	420/1500
240	44-50	4	2	600/1500	1	420/1500	1	420/1500
60	36-38	5	2	600/1500	2	600/1500	1	420/1500
240	40-50	5	2	600/1500	2	600/1500	1	420/1500
60	36-38	6	2	540/1500	2	540/1500	2	540/1500
240	40-50	6	2	540/1500	2	540/1500	2	540/1500
30	36	7	3	600/1500	2	480/1500	2	480/1500
60	36-38	7	3	600/1500	2	420/1500	2	420/1500
240	40-50	7	3	600/1500	2	420/1500	2	420/1500
60	36-38	8	3	600/1500	3	600/1500	2	420/1500
240	40-50	8	3	600/1500	3	600/1500	2	420/1500
60	36-38	9	3	540/1500	3	540/1500	3	540/1500
240	40-50	9	3	540/1500	3	540/1500	3	540/1500
60	36-38	10	4	600/1500	3	480/1500	3	480/1500
240	40-50	10	4	600/1500	3	480/1500	3	480/1500
60	36-38	11	4	600/1500	4	600/1500	3	420/1500
240	40-50	11	4	600/1500	4	600/1500	3	420/1500
60	36-38	12	4	540/1500	4	540/1500	4	540/1500
240	40-50	12	4	540/1500	4	540/1500	4	540/1500

USV-Werte 600 kVA

Max. Batterieautonomiezeit (Minuten)	Batterieblöcke	Batteriereihen insgesamt	Batterieschalter 1		Batterieschalter 2		Batterieschalter 3	
			Batteriereihen	Ir/Im-Einstellung (A)	Batteriereihen	Ir/Im-Einstellung (A)	Batteriereihen	Ir/Im-Einstellung (A)
60	36-38	3	1	600/1500	1	600/1500	1	600/1500
240	40-50	3	1	600/1500	1	600/1500	1	600/1500
5	38-42	4	2	600/1500	1	480/1500	1	480/1500
10	44-46	4	2	600/1500	1	420/1500	1	420/1500
15	48-50	4	2	600/1500	1	420/1500	1	420/1500
10	36	5	2	600/1500	2	600/1500	1	420/1500
15	38-40	5	2	600/1500	2	600/1500	1	420/1500
30	42	5	2	600/1500	2	600/1500	1	420/1500
240	44-50	5	2	600/1500	2	600/1500	1	420/1500
60	36-38	6	2	600/1500	2	600/1500	2	600/1500
240	40-50	6	2	600/1500	2	600/1500	2	600/1500
5	36	7	3	600/1500	2	540/1500	2	540/1500
10	38	7	3	600/1500	2	540/1500	2	540/1500
15	40-42	7	3	600/1500	2	480/1500	2	480/1500
30	44	7	3	600/1500	2	480/1500	2	480/1500
240	46-50	7	3	600/1500	2	420/1500	2	420/1500
15	36	8	3	600/1500	3	600/1500	2	480/1500
30	38	8	3	600/1500	3	600/1500	2	480/1500
240	40-50	8	3	600/1500	3	600/1500	2	420/1500
60	36-38	9	3	600/1500	3	600/1500	3	600/1500
240	40-50	9	3	600/1500	3	600/1500	3	600/1500
10	36	10	4	600/1500	3	600/1500	3	600/1500
15	38-40	10	4	600/1500	3	540/1500	3	540/1500
30	42	10	4	600/1500	3	480/1500	3	480/1500
240	44-50	10	4	600/1500	3	480/1500	3	480/1500
15	36	11	4	600/1500	4	600/1500	3	540/1500
30	38	11	4	600/1500	4	600/1500	3	480/1500
240	40-50	11	4	600/1500	4	600/1500	3	480/1500
60	36-38	12	4	600/1500	4	600/1500	4	600/1500
240	40-50	12	4	600/1500	4	600/1500	4	600/1500

Auslöseereinstellungen für den Betrieb mit Easy UPS 3L bei Leistungsfaktor 0,9

Mit einem Batterieschalterkit E3MBBK100K200H

USV-Werte 250 kVA

Max. Batterieautonomiezeit (Minuten)	Batterieblöcke	Batteriereihen insgesamt	Batterieschalter	
			Batteriereihen	Ir/Im-Einstellung (A)
15	36	1-4	1-4	600/1500
30	38	1-4	1-4	600/1500
240	40-44	1-4	1-4	600/1500
240	46-50	1-4	1-4	540/1500

USV-Werte 300 kVA

Max. Batterieautonomiezeit (Minuten)	Batterieblöcke	Batteriereihen insgesamt	Batterieschalter	
			Batteriereihen	Ir/Im-Einstellung (A)
5	36-38	1-4	1-4	600/1500
10	40	1-4	1-4	600/1500
15	42-44	1-4	1-4	600/1500
30	46	1-4	1-4	600/1500
240	48-50	1-4	1-4	600/1500

USV-Werte 400 kVA

Max. Batterieautonomiezeit (Minuten)	Batterieblöcke	Batteriereihen insgesamt	Batterieschalter	
			Batteriereihen	Ir/Im-Einstellung (A)
5	46-50	1-4	1-4	600/1500

Mit zwei Batterieschalterkits E3MBBK100K200H

USV-Werte 250 kVA

Max. Batterieautonomiezeit (Minuten)	Batterieblöcke	Batteriereihen insgesamt	Batterieschalter 1		Batterieschalter 2	
			Batteriereihen	Ir/Im-Einstellung (A)	Batteriereihen	Ir/Im-Einstellung (A)
60/240	36-38/40-50	2	1	420/1500	1	420/1500
60	36-38	3	2	480/1500	1	420/1500
60/240	36-38/40-50	3	2	420/1500	1	420/1500
60/240	36-38/40-50	4	2	420/1500	2	420/1500
60/240	36-38/40-50	5	3	420/1500	2	420/1500
60/240	36-38/40-50	6	3	420/1500	3	420/1500
60/240	36-38/40-50	7	4	420/1500	3	420/1500
60/240	36-38/40-50	8	4	420/1500	4	420/1500

USV-Werte 300 kVA

Max. Batterieautonomiezeit (Minuten)	Batterieblöcke	Batteriereihen insgesamt	Batterieschalter 1		Batterieschalter 2	
			Batteriereihen	Ir/Im-Einstellung (A)	Batteriereihen	Ir/Im-Einstellung (A)
60/240	36-38/40-50	2	1	420/1500	1	420/1500
60	36	3	2	600/1500	1	420/1500
60/240	38/40-50	3	2	540/1500	1	420/1500
240	42-46	3	2	480/1500	1	420/1500
240	48-50	3	2	420/1500	1	420/1500
60/240	36-38/40-50	4	2	420/1500	2	420/1500
60	36	5	3	540/1500	2	420/1500
60/240	38/40-50	5	3	480/1500	2	420/1500
240	42-50	5	3	420/1500	2	420/1500
60/240	36-38/40-50	6	3	420/1500	3	420/1500
60	36-38	7	4	480/1500	3	420/1500
240	40-50	7	4	420/1500	3	420/1500
60/240	36-38/40-50	8	4	420/1500	4	420/1500

USV-Werte 400 kVA

Max. Batterieautonomiezeit (Minuten)	Batterieblöcke	Batteriereihen insgesamt	Batterieschalter 1		Batterieschalter 2	
			Batteriereihen	Ir/Im-Einstellung (A)	Batteriereihen	Ir/Im-Einstellung (A)
60	36	2	1	600/1500	1	600/1500
60/240	38/40	2	1	540/1500	1	540/1500
240	42-46	2	1	480/1500	1	480/1500
240	48-50	2	1	420/1500	1	420/1500
10	36	3	2	600/1500	1	420/1500
15	38-40	3	2	600/1500	1	420/1500
30	42	3	2	600/1500	1	420/1500
240	44-48	3	2	600/1500	1	420/1500
240	50	3	2	540/1500	1	420/1500
60	36	4	2	600/1500	2	600/1500
60/240	38/40	4	2	540/1500	2	540/1500
240	42-46	4	2	480/1500	2	480/1500
240	48-50	4	2	420/1500	2	420/1500
15	36	5	3	600/1500	2	480/1500
60/240	38/40-42	5	3	600/1500	2	420/1500
240	44-48	5	3	540/1500	2	420/1500
240	50	5	3	480/1500	2	420/1500
60	36	6	3	600/1500	3	600/1500
60/240	38/40	6	3	540/1500	3	540/1500
240	42-46	6	3	480/1500	3	480/1500
240	48-50	6	3	420/1500	3	420/1500
30	36	7	4	600/1500	3	480/1500
60/240	38/40	7	4	600/1500	3	480/1500
240	42-46	7	4	540/1500	3	420/1500
240	48-50	7	4	480/1500	3	420/1500
60	36	8	4	600/1500	4	600/1500
60/240	38/40	8	4	540/1500	4	540/1500
240	42-46	8	4	480/1500	4	480/1500
240	48-50	8	4	420/1500	4	420/1500

USV-Werte 500 kVA

Max. Batterieautonomiezeit (Minuten)	Batterieblöcke	Batteriereihen insgesamt	Batterieschalter 1		Batterieschalter 2	
			Batteriereihen	Ir/lm-Einstellung (A)	Batteriereihen	Ir/lm-Einstellung (A)
15	36	2	1	600/1500	1	600/1500
30	38	2	1	600/1500	1	600/1500
240	40-50	2	1	600/1500	1	600/1500
5	38-42	3	2	600/1500	1	480/1500
10	44-46	3	2	600/1500	1	420/1500
15	48-50	3	2	600/1500	1	420/1500
15	36	4	2	600/1500	2	600/1500
30	38	4	2	600/1500	2	600/1500
240	40-50	4	2	600/1500	2	600/1500
5	36-38	5	3	600/1500	2	600/1500
10	40	5	3	600/1500	2	540/1500
15	42-44	5	3	600/1500	2	480/1500
30	46	5	3	600/1500	2	480/1500
240	48-50	5	3	600/1500	2	420/1500
15	36	6	3	600/1500	3	600/1500
30	38	6	3	600/1500	3	600/1500
240	40-50	6	3	600/1500	3	600/1500
5	36	7	4	600/1500	3	600/1500
10	38	7	4	600/1500	3	600/1500
15	40-42	7	4	600/1500	3	540/1500
30	44	7	4	600/1500	3	480/1500
240	46-50	7	4	600/1500	3	480/1500
15	36	8	4	600/1500	4	600/1500
60	38	8	4	600/1500	4	600/1500
240	40-50	8	4	600/1500	4	600/1500

USV-Werte 600 kVA

Max. Batterieautonomiezeit (Minuten)	Batterieblöcke	Batteriereihen insgesamt	Batterieschalter 1		Batterieschalter 2	
			Batteriereihen	Ir/Im-Einstellung (A)	Batteriereihen	Ir/Im-Einstellung (A)
5	36-38	2	1	600/1500	1	600/1500
10	40	2	1	600/1500	1	600/1500
15	42-44	2	1	600/1500	1	600/1500
30	46	2	1	600/1500	1	600/1500
240	48-50	2	1	600/1500	1	600/1500
5	46-50	3	2	600/1500	1	480/1500
5	36-38	4	2	600/1500	2	600/1500
10	40	4	2	600/1500	2	600/1500
15	42-44	4	2	600/1500	2	600/1500
30	46	4	2	600/1500	2	600/1500
240	48-50	4	2	600/1500	2	600/1500
5	40-46	5	3	600/1500	2	600/1500
10	48	5	3	600/1500	2	540/1500
15	50	5	3	600/1500	2	480/1500
5	36-38	6	2	600/1500	2	600/1500
10	40	6	3	600/1500	3	600/1500
15	42-44	6	3	600/1500	3	600/1500
30	46	6	3	600/1500	3	600/1500
240	48-50	6	3	600/1500	3	600/1500
5	38-42	7	4	600/1500	3	600/1500
10	44-46	7	4	600/1500	3	600/1500
15	48-50	7	4	600/1500	3	540/1500
5	36-38	8	4	600/1500	4	600/1500
10	40	8	4	600/1500	4	600/1500
15	42-44	8	4	600/1500	4	600/1500
30	46	8	4	600/1500	4	600/1500
240	48-50	8	4	600/1500	4	600/1500

Mit drei Batterieschalterkits E3MBBK100K200H

USV-Werte 500 kVA

Max. Batterieautonomieverzeit (Minuten)	Batterieblöcke	Batteriereihen insgesamt	Batterieschalter 1		Batterieschalter 2		Batterieschalter 3	
			Batteriereihen	Ir/Im-Einstellung (A)	Batteriereihen	Ir/Im-Einstellung (A)	Batteriereihen	Ir/Im-Einstellung (A)
60	36-38	3	1	480/1500	1	480/1500	1	480/1500
240	40-50	3	1	480/1500	1	480/1500	1	480/1500
15	36	4	2	600/1500	1	420/1500	1	420/1500
30	38	4	2	600/1500	1	420/1500	1	420/1500
240	40-50	4	2	600/1500	1	420/1500	1	420/1500
60	36-38	5	2	600/1500	2	600/1500	1	420/1500
240	40-50	5	2	600/1500	2	600/1500	1	420/1500
60	36-38	6	2	480/1500	2	480/1500	2	480/1500
240	40-50	6	2	480/1500	2	480/1500	2	480/1500
60	36-38	7	3	600/1500	2	420/1500	2	420/1500
240	40-50	7	3	600/1500	2	420/1500	2	420/1500
60	36-38	8	3	540/1500	3	540/1500	2	420/1500
240	40-50	8	3	540/1500	3	540/1500	2	420/1500
60	36-38	9	3	480/1500	3	480/1500	3	480/1500
240	40-50	9	3	480/1500	3	480/1500	3	480/1500
60	36-38	10	4	600/1500	3	420/1500	3	420/1500
240	40-50	10	4	600/1500	3	420/1500	3	420/1500
60	36-38	11	4	540/1500	4	540/1500	3	420/1500
240	40-50	11	4	540/1500	4	540/1500	3	420/1500
60	36-38	12	4	480/1500	4	480/1500	4	480/1500
240	40-50	12	4	480/1500	4	480/1500	4	480/1500

USV-Werte 600 kVA

Max. Batterieautonomiezeit (Minuten)	Batterieblöcke	Batteriereihen insgesamt	Batterieschalter 1		Batterieschalter 2		Batterieschalter Box 3	
			Batteriereihen	Ir/Im-Einstellung (A)	Batteriereihen	Ir/Im-Einstellung (A)	Batteriereihen	Ir/Im-Einstellung (A)
60	36-38	3	1	600/1500	1	600/1500	1	600/1500
240	40-50	3	1	600/1500	1	600/1500	1	600/1500
5	36-38	4	2	600/1500	1	420/1500	1	420/1500
10	40	4	2	600/1500	1	420/1500	1	420/1500
15	42-44	4	2	600/1500	1	420/1500	1	420/1500
30	46	4	2	600/1500	1	420/1500	1	420/1500
240	48-50	4	2	600/1500	1	420/1500	1	420/1500
15	36	5	2	600/1500	2	600/1500	1	420/1500
60	38	5	2	600/1500	2	600/1500	1	420/1500
240	40-50	5	2	600/1500	2	600/1500	1	420/1500
60	36-38	6	2	600/1500	2	600/1500	2	600/1500
240	40-50	6	2	600/1500	2	600/1500	2	600/1500
15	36-38	7	3	600/1500	2	480/1500	2	480/1500
30	40	7	3	600/1500	2	420/1500	2	420/1500
240	42-50	7	3	600/1500	2	420/1500	2	420/1500
60	36-38	8	3	600/1500	3	600/1500	2	420/1500
240	40-50	8	3	600/1500	3	600/1500	2	420/1500
60	36-38	9	3	600/1500	3	600/1500	3	600/1500
240	40-50	9	3	600/1500	3	600/1500	3	600/1500
15	36	10	4	600/1500	3	540/1500	3	540/1500
60	38	10	4	600/1500	3	480/1500	3	480/1500
240	40-50	10	4	600/1500	3	480/1500	3	480/1500
60	36-38	11	4	600/1500	4	600/1500	3	480/1500
240	40-50	11	4	600/1500	4	600/1500	3	480/1500
60	36-38	12	4	600/1500	4	600/1500	4	600/1500
240	40-50	12	4	600/1500	4	600/1500	4	600/1500

Empfohlene Kabelquerschnitte für 400 V



GEFAHR VON STROMSCHLAG, EXPLOSION ODER LICHTBOGENENTLADUNG

Die Verkabelung muss allen nationalen Vorschriften und Vorgaben für Elektroausrüstung entsprechen.

Die Nichtbeachtung dieser Anweisungen führt zu Tod oder schweren Verletzungen.

HINWEIS: Der Überlast- und Kurzschlusschutz muss durch Dritte bereitgestellt werden.

Die Kabelgrößen in diesem Handbuch basieren auf Tabelle B.52.5 von IEC 60364-5-52 mit folgenden Angaben:

- 90 °C-Leiter
- Betriebstemperatur: 30 °C
- Kupferleiter
- Installationsverfahren C

Wenn die Raumtemperatur über 30 °C beträgt, sind unter Beachtung der IEC-Korrekturfaktoren größere Leiter zu verwenden.

Kabelgrößen für Kabel zwischen USV und Batterieschalter für Easy UPS 3M

Batterieschalterkits	Anschluss	60 kVA	80 kVA	100 kVA	120 kVA	160 kVA	200 kVA
1 x E3MGBK60K80H	DC+, N, DC- (mm ²)	50	70	–	–	–	–
	PE (mm ²)	25	35	–	–	–	–
2 x E3MGBK60K80H	DC+, N, DC- (mm ²)	50	50	50	50	70	–
	PE (mm ²)	25	25	25	25	35	–
1 x E3MGBK100K200H	DC+, N, DC- (mm ²)	–	–	2 x 70	2 x 70	2 x 95	2 x 120
	PE (mm ²)	–	–	70	70	95	120
2 x E3MGBK100K200H	DC+, N, DC- (mm ²)	–	–	–	150	150	150
	PE (mm ²)	–	–	–	95	95	95

Kabelgrößen pro Reihe für Kabel zwischen Batterieschalter und Batteriebank für Easy UPS 3M

Anzahl Batteriereihen	Anschluss	60 kVA	80 kVA	100 kVA	120 kVA	160 kVA	200 kVA
1 Batteriereihe	Batt+, N, Batt- (mm ²)	50	70	2 x 70	2 x 70	2 x 95	2 x 120
	PE (mm ²)	25	35	70	70	95	120
2 Batteriereihen	Batt+, N, Batt- (mm ²)	25	35	70	70	95	120
	PE (mm ²)	16	16	35	35	50	70
3 Batteriereihen	Batt+, N, Batt- (mm ²)	16	16	50	50	50	70
	PE (mm ²)	16	16	25	25	25	35
4 Batteriereihen	Batt+, N, Batt- (mm ²)	16	16	35	35	35	50
	PE (mm ²)	16	16	16	16	16	25

Kabelgrößen für Kabel zwischen USV und Batterieschalter für Easy UPS 3L

Batterieschalterkits	Anschluss	250 kVA	300 kVA	400 kVA	500 kVA	600 kVA
1 x E3MBBK100K200H	DC+, DC- (mm ²)	2 x 120	2 x 120	2 x 120	–	–
	PE, N (mm ²)	120	120	120	–	–
2 x E3MBBK100K200H	DC+, DC- (mm ²)	2 x 70	2 x 95	2 x 120	2 x 120	2 x 120
	PE (mm ²)	70	95	120	120	120
	N (mm ²)	120	120	120	120	120
3 x E3MBBK100K200H	DC+, DC- (mm ²)	–	–	–	2 x 120	2 x 120
	PE, N (mm ²)	–	–	–	120	120

Kabelgrößen pro Reihe für Kabel zwischen Batterieschalter und Batteriebank für Easy UPS 3L

Anzahl Batteriereihen ¹	Anschluss	250 kVA	300 kVA	400 kVA	500 kVA	600 kVA
1 Batteriereihe	Batt+, N, Batt- (mm ²)	2 x 120	2 x 120	2 x 120	2 x 120	2 x 120
	PE (mm ²)	120	120	120	120	120
2 Batteriereihen	Batt+, N, Batt- (mm ²)	120	120	120	120	120
	PE (mm ²)	70	70	70	70	70
3 Batteriereihen	Batt+, N, Batt- (mm ²)	70	70	70	70	70
	PE (mm ²)	35	35	35	35	35
4 Batteriereihen	Batt+, N, Batt- (mm ²)	50	50	50	50	50
	PE (mm ²)	25	25	25	25	25

1. Die Kabelgrößen basieren auf derselben Anzahl von Batteriereihen wie für alle Batterieschalterkits

Empfohlene Kabelquerschnitte für 208 V



GEFAHR VON STROMSCHLAG, EXPLOSION ODER LICHTBOGENENTLADUNG

Die Verkabelung muss allen nationalen Vorschriften und Vorgaben für Elektroausrüstung entsprechen.

Die Nichtbeachtung dieser Anweisungen führt zu Tod oder schweren Verletzungen.

HINWEIS: Der Überlast- und Kurzschlusschutz muss durch Dritte bereitgestellt werden.

Die Kabelgrößen in diesem Handbuch basieren auf Tabelle B.52.5 von IEC 60364-5-52 mit folgenden Angaben:

- 90 °C-Leiter
- Betriebstemperatur: 30 °C
- Kupferleiter
- Installationsverfahren C

Wenn die Raumtemperatur über 30 °C beträgt, sind unter Beachtung der IEC-Korrekturfaktoren größere Leiter zu verwenden.

Kabelgrößen für Kabel zwischen USV und Batterieschalter für Easy UPS 3M

Batterieschalterkits	Anschluss	50 kVA	60 kVA	80 kVA	100 kVA
1 x E3MBBK60K80H	DC+, N, DC- (mm ²)	70	70	–	–
	PE (mm ²)	35	35	–	–
2 x E3MBBK60K80H	DC+, N, DC- (mm ²)	50	50	50	70
	PE (mm ²)	25	25	25	35
1 x E3MBBK100K200H	DC+, N, DC- (mm ²)	–	–	2 x 70	2 x 70
	PE (mm ²)	–	–	70	70

Kabelgrößen pro Reihe für Kabel zwischen Batterieschalter und Batteriebank für Easy UPS 3M

Anzahl Batteriereihen	Anschluss	50 kVA	60 kVA	80 kVA	100 kVA
1 Batteriereihe	Batt+, N, Batt- (mm ²)	70	70	2 x 70	2 x 70
	PE (mm ²)	35	35	70	70
2 Batteriereihen	Batt+, N, Batt- (mm ²)	35	35	70	70
	PE (mm ²)	16	16	35	35
3 Batteriereihen	Batt+, N, Batt- (mm ²)	16	16	50	50
	PE (mm ²)	16	16	25	25
4 Batteriereihen	Batt+, N, Batt- (mm ²)	16	16	35	35
	PE (mm ²)	16	16	16	16

Drehmomentangaben

Schraubengröße	Drehmoment
M8	20 Nm
M10	30 Nm

Betriebsbedingungen

	Betrieb	Lagerung
Temperatur	0 °C bis 40 °C	-25 °C bis 55 °C

Montage

HINWEIS: Die Abbildungen in diesem Handbuch zeigen die Installation in einem leeren Batterieschrank mit einer Breite von 700 mm. Das Batterieschalterkit kann auch in einem leeren Batterieschrank mit einer Breite von 1100 mm oder in einem geerdeten Metallgehäuse installiert werden.

1. Montieren Sie das Batterieschalterkit. Folgen Sie einem der folgenden Verfahren:
 - Montieren des Batterieschalterkits in einem geerdeten Metallgehäuse, Seite 35 **oder**
 - Anbringen des Batterieschalters im leeren Batterieschrank – Kabeleinführung von unten, Seite 36 **oder**
 - Anbringen des Batterieschalters im leeren Batterieschrank – Kabeleinführung von oben, Seite 37.
2. Anschließen der Signalkabel, Seite 38.
3. Anschließen der Leistungskabel, Seite 41.

Montieren des Batterieschalterkits in einem geerdeten Metallgehäuse

⚠ VORSICHT

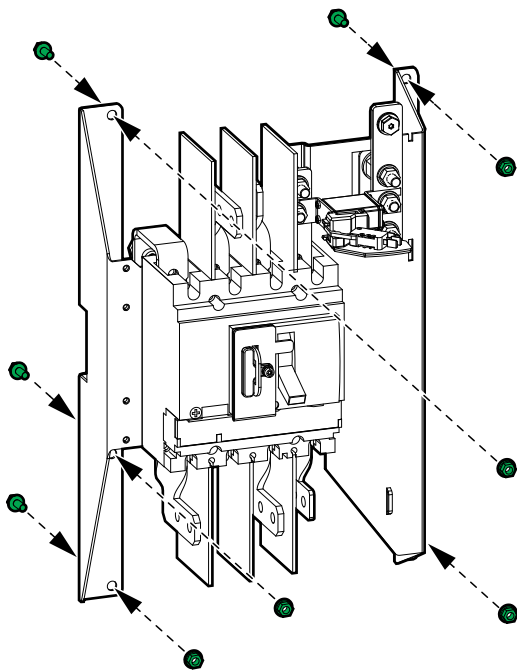
BESCHÄDIGUNGSRISIKO

Montieren Sie das Batterieschalterkit in einem geerdeten Metallgehäuse mit ausreichend Raum zum Biegen der Kabel und genügend Freiraum. Die Oberfläche für die Montage muss eben sein und das Gewicht des Batterieschalterkits tragen können.

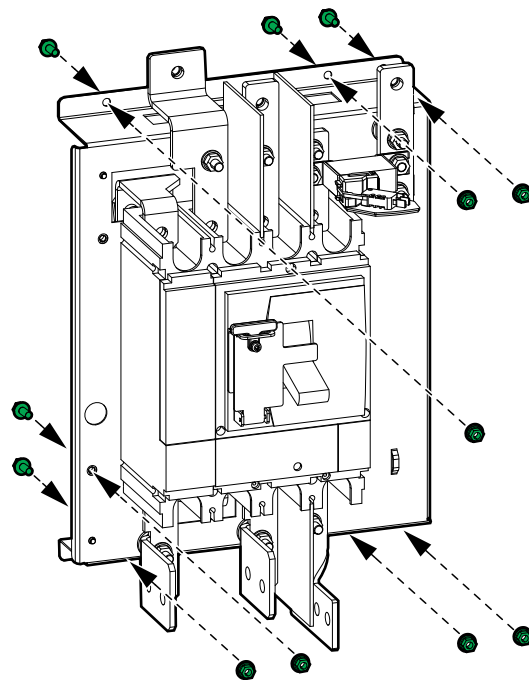
Die Nichtbeachtung dieser Anweisungen kann Verletzungen oder Sachschäden zur Folge haben.

	Mindestmaße des Metallgehäuses H x B x T (mm)	Mindestoberfläche für Lüftung (mm ²)
Batterieschalterkit (E3MBBK60K80H)	650 x 500 x 280	65000
Batterieschalterkit (E3MBBK100K200H)	800 x 500 x 280	120000

E3MBBK60K80H



E3MBBK100K200H

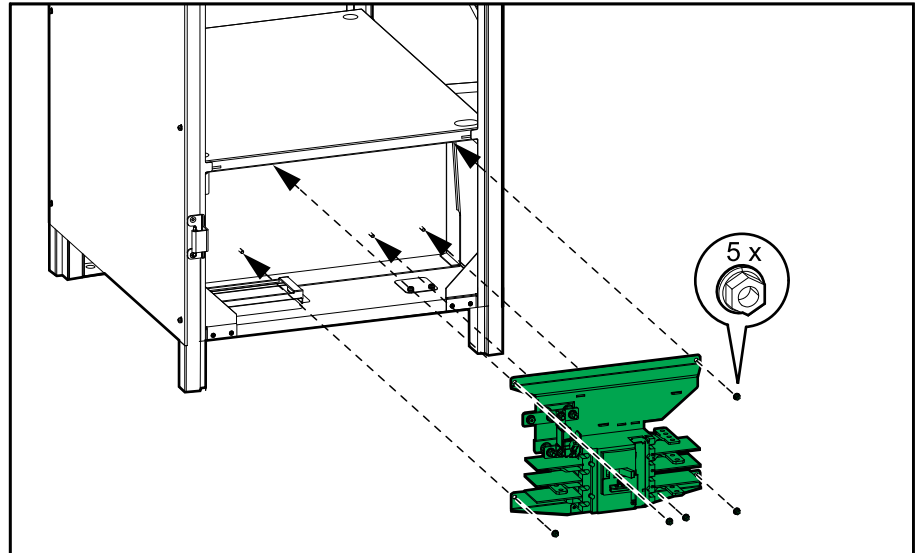


1. Messen und markieren Sie die Löcher für die Montage des Batterieschalterkits im Metallgehäuse.
2. Bohren Sie Löcher an allen markierten Stellen.
3. Installieren Sie das Batterieschalterkit im Metallgehäuse.

Anbringen des Batterieschalters im leeren Batterieschrank – Kabeleinführung von unten

1. Bringen Sie das Batterieschalterkit im unteren Bereich des leeren Batterieschranks an.

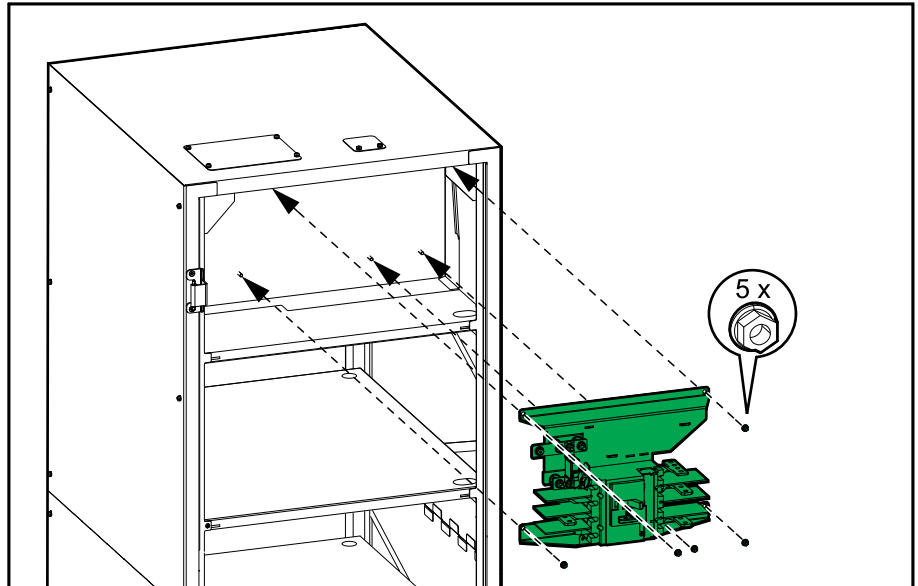
Vorderansicht des leeren Batterieschranks



Anbringen des Batterieschalters im leeren Batterieschrank – Kabeleinführung von oben

1. Bringen Sie das Batterieschalterkit im oberen Bereich des leeren Batterieschranks an.

Vorderansicht des leeren Batterieschranks



Anschließen der Signalkabel

HINWEIS: Verlegen Sie die Signalkabel getrennt von den Leistungskabeln.

HINWEIS: In den Abbildungen in diesem Verfahren wird ein System mit Kabeleingang unten dargestellt. Das Verfahren ist identisch für ein System mit Kabeleingang oben.

1. Installieren Sie den Temperatursensor, der im Lieferumfang der USV enthalten ist.

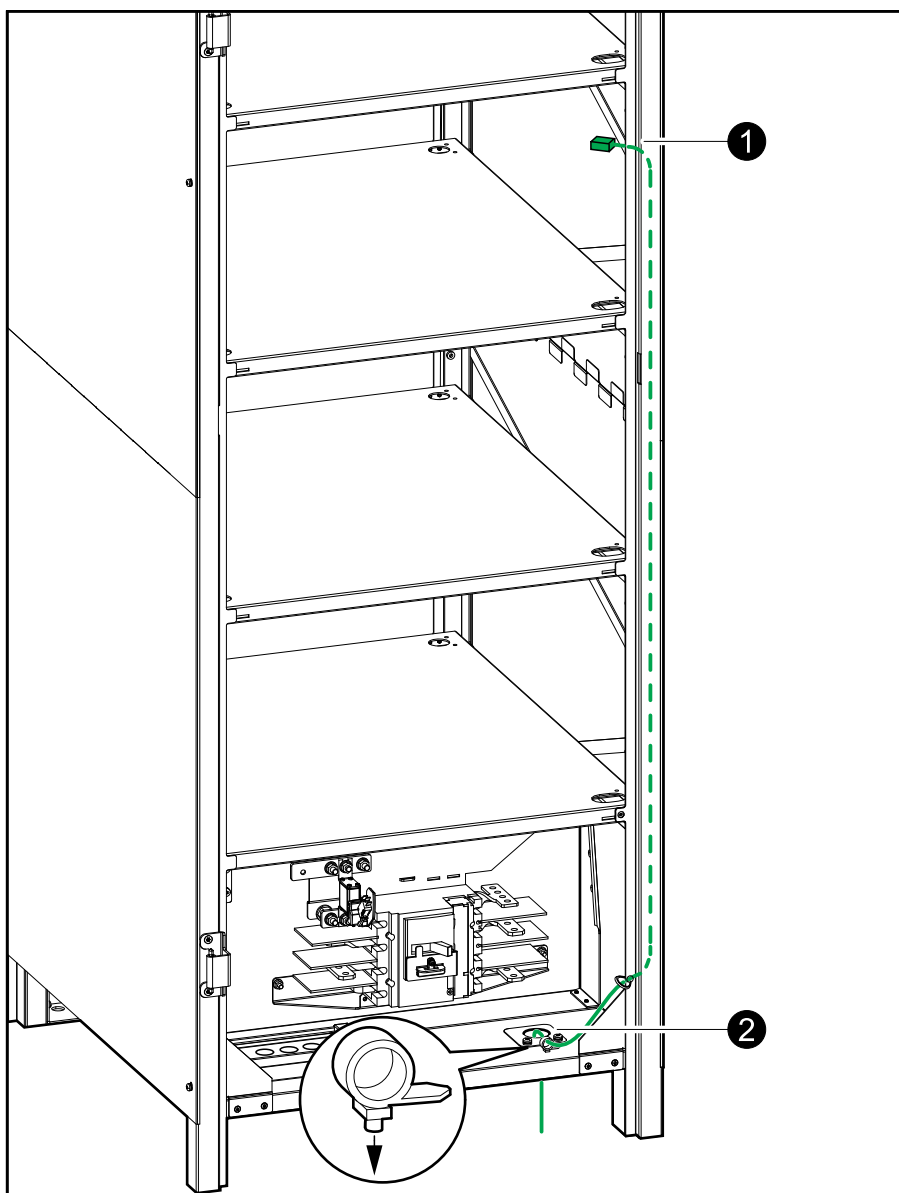
⚠ WARNUNG

BRANDGEFAHR

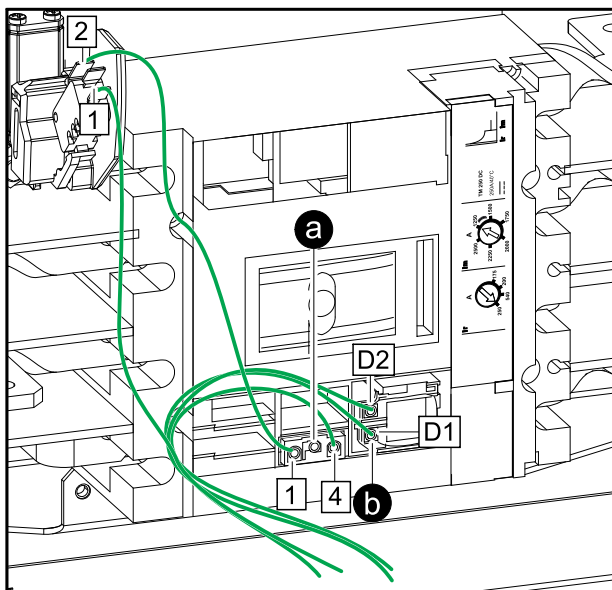
Positionieren Sie den Temperatursensor wie hier beschrieben, um korrekte Temperaturmessungen zu gewährleisten.

Die Nichtbeachtung dieser Anweisungen kann Tod, schwere Verletzungen oder Sachschäden zur Folge haben.

Vorderansicht des leeren Batterieschranks

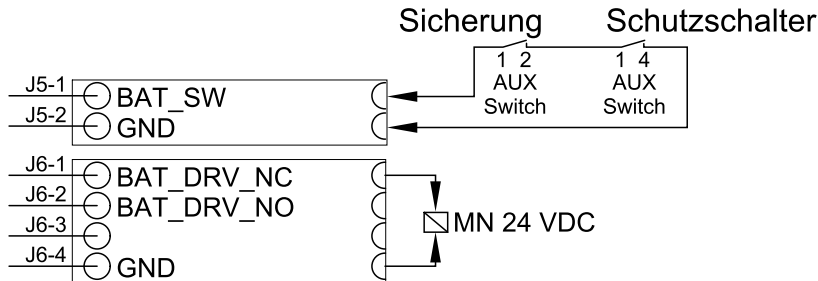


2. Verlegen Sie die Kabel des Batterietemperatursensors durch die Ober- oder Unterseite des leeren Batterieschranks zu den potenzialfreien Anschlüssen in der US: BAT_T für Easy UPS 3M und J12 für Easy UPS 3L V.
3. Verlegen Sie die Signalkabel durch die Ober- oder Unterseite des leeren Batterieschranks zum Batterieschalter.
4. Entfernen Sie die Abdeckung über dem Batterieschalter.

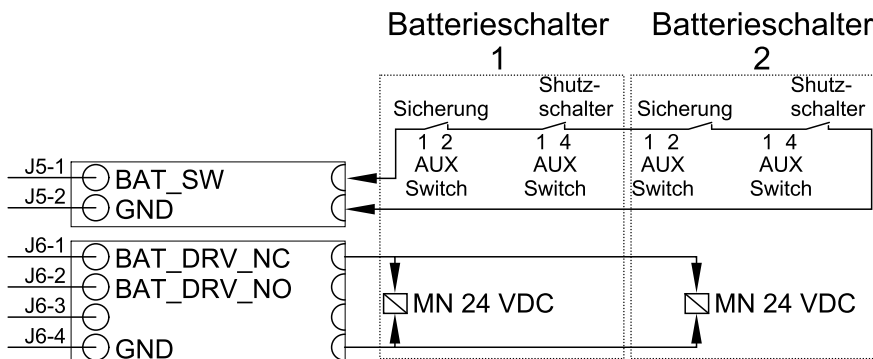


5. Schließen Sie die Signalkabel wie in einem der folgenden Schaltpläne für **Easy UPS 3M** dargestellt an.

Signalkabel in Installationen mit einem Batterieschalter

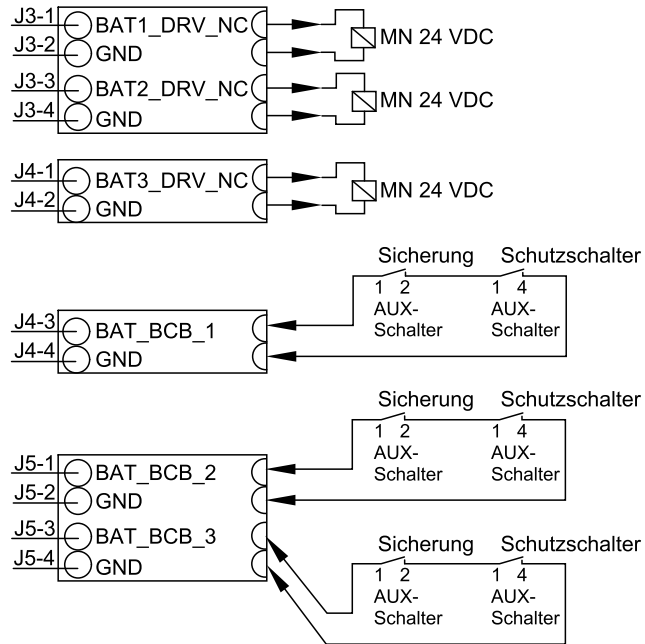


Signalkabel in Installationen mit zwei Batterieschaltern



- a. Verbinden Sie die Signalkabel des AUX-Schalters von dem/den Batterieschalter(n) und von der/den Sicherung(en) mit J5–1 und J5–2 in der USV.
- b. Verbinden Sie die Signalkabel der Arbeitsstromauslösespule von dem/den Batterieschalter(n) mit J6–1 und J6–4 in der USV.

6. Schließen Sie die Signalkabel wie im folgenden Schaltplan für **Easy UPS 3L** dargestellt an.



- Verbinden Sie die Signalkabel des AUX-Schalters von den Batterieschaltern und von der/den Sicherung(en) mit J4-3 und J4-4, J5-1 und J5-2 sowie J5-3 und J5-4 in der USV.
 - Verbinden Sie die Signalkabel der Arbeitsstromauslösespule von den Batterieschaltern mit J3-1 und J3-2, J3-3 und J3-4 sowie J4-1 und J4-2 in der USV.
- Befestigen Sie die Signalkabel mit Kabelbindern (bereitgestellt) an der Zugenlastung.
 - Bringen Sie die Abdeckung über dem Batterieschalter wieder an.

Anschließen der Leistungskabel

⚠ GEFAHR

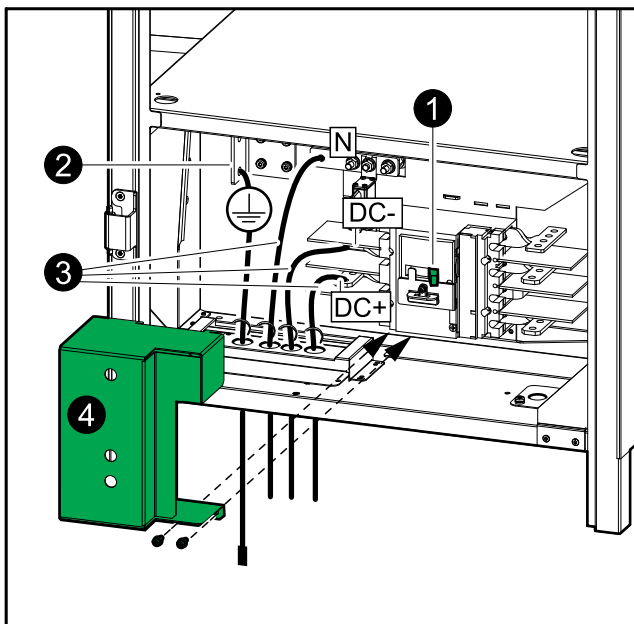
GEFAHR VON STROMSCHLAG, EXPLOSION ODER LICHTBOGENTLADUNG

Schalten Sie das USV-System vollständig aus, bevor Sie die Batteriekabel am Batterieschalter anschließen.

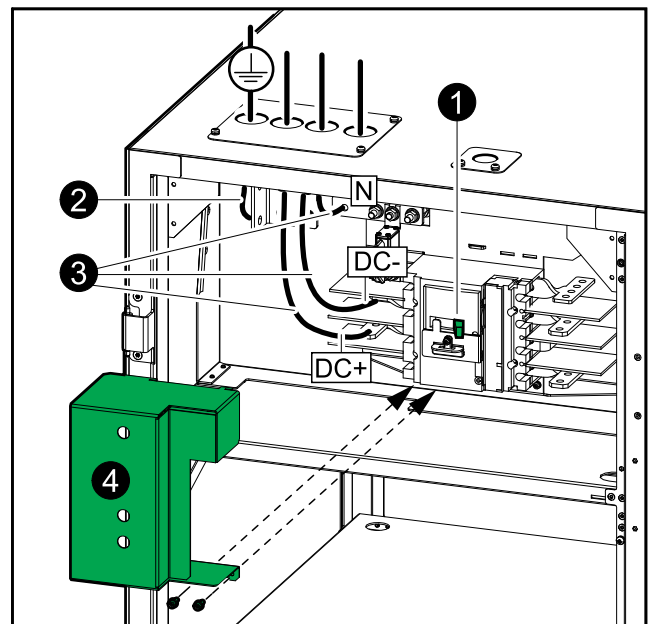
Die Nichtbeachtung dieser Anweisungen führt zu Tod oder schweren Verletzungen.

1. Blockieren/verriegeln Sie den Batterieschalter in der Position „OFF“ (Aus).

Leerer Batterieschrank – Kabeleingang unten



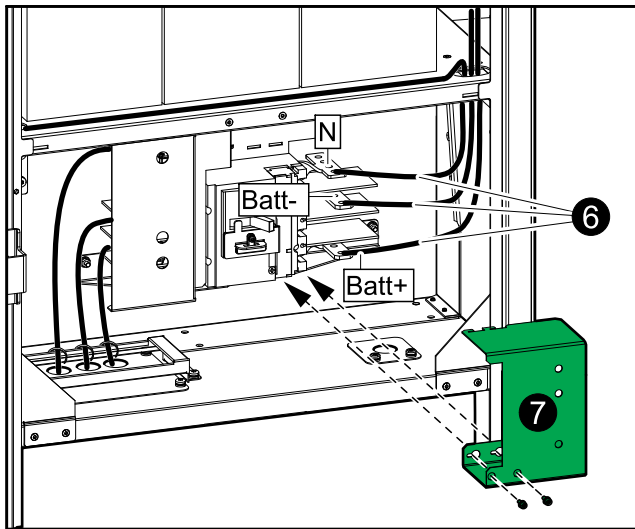
Leerer Batterieschrank – Kabeleingang oben



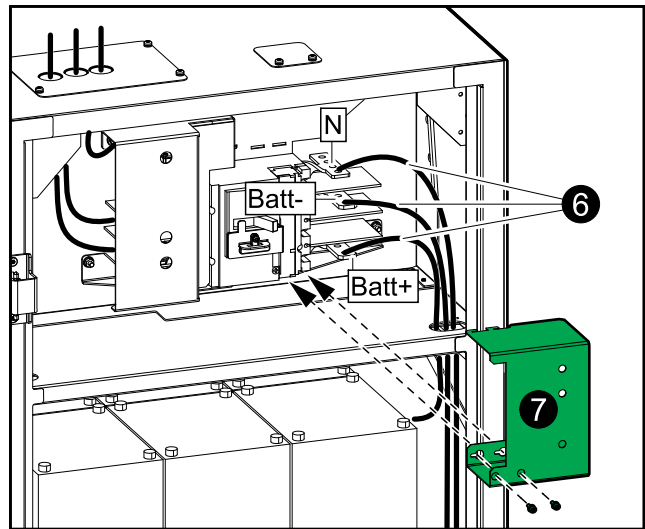
2. Schließen Sie das PE-Kabel an.
3. Schließen Sie die DC-Kabel (DC+, N, DC-) aus der USV an.
4. Installieren Sie die Abdeckung über den Anschlussklemmen auf der linken Seite des Batterieschalters.
5. Installieren Sie die Batterien gemäß der Beschreibung der im Lieferumfang des leeren Batterieschranks enthaltenen Installationsanleitung.

6. Verbinden Sie die Batteriekabel (Batt+, N, Batt-) von den Batterien im leeren Batterieschrank mit dem Batterieschalter.

Leerer Batterieschrank – Kabeleingang unten



Leerer Batterieschrank – Kabeleingang oben



7. Installieren Sie die Abdeckung über den Anschlussklemmen auf der rechten Seite des Batterieschalters.

Schneider Electric
35 rue Joseph Monier
92500 Rueil Malmaison
Frankreich

+ 33 (0) 1 41 29 70 00



Da Normen, Spezifikationen und Bauweisen sich von Zeit zu Zeit ändern, sollten Sie um Bestätigung der in dieser Veröffentlichung gegebenen Informationen nachsuchen.

© 2019 – 2021 Schneider Electric. Alle Rechte vorbehalten

990-5997D-005