

Installationsanleitung Smart-UPS™ On-Line SRT8K/SRT10K Turm/Rack - Montage 6U

Wichtige Sicherheitshinweise

DIESE ANLEITUNG AUFBEWAHREN - Dieses Handbuch enthält wichtige Anweisungen, die bei der Installation und Wartung der Smart-UPS und der Batterien befolgt werden müssen.

Lesen Sie die Anweisungen vor Installation, Inbetriebnahme, Wartung oder Pflege aufmerksam durch; dadurch lernen Sie die UPS besser kennen. In diesem bulletin auf dem Produkt sind hin und wieder die folgenden speziellen Hinweise zu sehen, die Sie vor potenziellen Gefahren warnen oder Ihre Aufmerksamkeit auf Informationen richten sollen, die eine Vorgehensweise verdeutlichen oder vereinfachen.



Wenn zusätzlich zu einem Produktsicherheitskennzeichen mit einem Gefahren- oder Warnung dieses Symbol zu sehen ist, wird auf eine elektrische Gefahr hingewiesen, die bei Nichtbeachtung der gegebenen Anweisungen zu Verletzungen führen kann.



Dies ist das Sicherheitswarnsymbol. Es warnt Sie vor potentiellen Verletzungsgefahren. Beachten Sie alle auf dieses Symbol folgenden Sicherheitshinweise, um mögliche Verletzungen bis hin zur Todesfolge zu vermeiden.

GEFAHR

GEFAHR weist auf eine Gefahrensituation hin, **die zum** Tod oder schweren Verletzungen führt, wenn sie nicht vermieden wird.

WARNUNG

WARNUNG weist auf eine Gefahrensituation hin, **die zum** Tod oder schweren Verletzungen führen kann, wenn sie nicht vermieden wird.

ACHTUNG

ACHTUNG weist auf eine Gefahrensituation hin, **die zu** geringfügigen bis mäßig starken Verletzungen führen kann, wenn sie nicht vermieden wird.

HINWEIS

HINWEIS kennzeichnet Vorgehensweisen, bei denen keine Verletzungsgefahr besteht.

Richtlinien zur Produkthandhabung



<18 kg
<40 lb



18-32 kg
40-70 lb



32-55 kg
70-120 lb



>55 kg
>120 lb



Sicherheitsanweisungen und allgemeine Informationen

- Halten Sie sich an die einschlägigen Elektrovorschriften.
- Sämtliche Verdrahtung muss von einem qualifizierten Elektriker durchgeführt werden.
- Arbeiten Sie unter gefährlichen Bedingungen niemals alleine.
- **Jegliche Änderungen und Modifikationen an diesem Gerät, die nicht ausdrücklich von der Schneider Electric IT Corporation genehmigt wurden, können die Garantie erlöschen lassen.**
- Diese UPS ist ausschließlich zur Verwendung in Innenräumen vorgesehen.
- Die Einheit darf beim Betrieb nicht direkter Sonneneinstrahlung oder übermäßiger Staub- bzw. Feuchtigkeitsbelastung ausgesetzt sein und darf nicht mit Flüssigkeiten in Kontakt kommen.
- Überzeugen Sie sich davon, dass die Lüftungsschlitze der UPS nicht blockiert sind. Lassen Sie genügend Platz für eine ordnungsgemäße Belüftung.
- Bei einer UPS mit einem werkseitig installierten Netzkabel schließen Sie das UPS-Netzkabel direkt an eine Steckdose an. Verwenden Sie keinen Überspannungsschutz und keine Verlängerungskabel.
- Die Ausrüstung ist sehr schwer. Halten Sie stets sichere Hebetekniken ein, die dem Gewicht der Anlage angemessen sind.
- Die Batterien sind sehr schwer. Entfernen Sie die Batterien, bevor Sie UPS und externe Batteriepacks in einem Rack installieren.
- Installieren Sie externe Batterieerweiterungen bei Rack-Konfigurationen immer unten. Die UPS muss über den XLBPs eingebaut werden.
- Installieren Sie Peripheriegeräte bei Rack-Konfigurationen immer über der UPS.

Abschallsicherheit

- Die UPS enthält Batterien und kann selbst dann noch Stromschläge abgeben, wenn sie von der AC und DC versorgung getrennt ist.
- Die AC- und DC-Ausgangsanschlüsse können über externe oder automatische Steuerung jederzeit mit Strom versorgt werden.
- Prüfen Sie vor Installation oder Wartung des Gerätes, ob:
 - Der Netzschutzschalter ist auf die **OFF**-Position eingestellt
 - Interne UPS-Batterien sind entfernt
 - Batteriemodule des externen Batteriepacks (XLBP) getrennt sind

Elektrische Sicherheit

- Berühren Sie keine metallischen Anschlüsse, solange die Anlage noch nicht vom Stromnetz getrennt wurde.
- Bei Modellen mit einem festverdrahteten Eingang muss die Verbindung zur Einspeisung (Netzstrom) von einem qualifizierten Elektriker durchgeführt werden.
- Nur 230 V Modelle: Gemäß der EMV-Richtlinie für in Europa verkaufte Produkte dürfen die an der UPS angeschlossenen Ausgangs- und Netzkabel nicht länger als 10 Meter sein.
- Der Schutzerdungsleiter für die UPS führt den Erdableitstrom der angeschlossenen EDV-Geräten. Ein isolierter Erdleiter ist als Teil des Abzweigkreises zu installieren, der die Eingangsspannung für die UPS liefert. Dieser Leiter muss von derselben Stärke und mit demselben Isoliermaterial versehen sein wie die geerdeten und nicht geerdeten Zuleitungen des jeweiligen Stromkreises. Der Leiter ist üblicherweise grün, mit oder ohne einen gelben Streifen.
- Der Kriechstrom bei einer UPS vom Typ A mit Netzkabel kann 3,5 mA überschreiten, wenn ein separater Erdanschluss verwendet wird.
- Der UPS-Erdleiter muss ordnungsgemäß mit der Schutzerde an der Bedienkonsole verbunden sein.
- Falls die UPS-Eingangsspeisung über einen Abzweigstromkreis bereitgestellt wird, muss der Erdleiter ordnungsgemäß mit dem Versorgungstransformator oder Generatormaschinensatz verbunden sein.

Batteriesicherheit

- Das Batteriesystem muss nicht geerdet werden. Der Benutzer hat die Möglichkeit, das Batteriesystem an einem Plus- oder Minuspol der Batterie mit der Gehäuseerde zu verbinden.
- Ersetzen Sie Batterien immer durch die gleiche Anzahl von Batterien des ursprünglich im Gerät verwendeten Typs.
- Die Batterielebensdauer beträgt in der Regel zwei bis fünf Jahre. Äußere Einflüsse können Auswirkungen auf die Batterielebensdauer haben. Durch hohe Umgebungstemperaturen, schlechte Netzversorgung oder häufige Entladungen von kurzer Dauer verkürzt sich die Batterielebensdauer. Die Batterien sollten noch vor Ablauf ihrer Lebensdauer ausgewechselt werden.
- Ersetzen Sie die Batterien umgehend, wenn die Einheit meldet, dass ein Batteriewechsel erforderlich ist.
- Schneider Electric verwendet versiegelte, wartungsfreie Blei-Säure-Batterien. In normalen Gebrauchs- und Transportsituationen ist ein Kontakt mit den internen Komponenten der Batterie ausgeschlossen. Überladung, Überhitzung und sonstiger unsachgemäßer Umgang mit den Batterien kann zum Austritt von Batteriesäure führen. Ausgetretene Batteriesäure ist giftig und schädlich für Haut und Augen.
- **ACHTUNG:** Legen Sie Armbanduhren, Ringe, Kettchen und anderen Schmuck vor dem Einbauen oder Auswechseln von Batterien ab.
Verwenden Sie Werkzeuge mit isolierten Griffen. Starke Kurzschlussströme durch leitfähige Materialien können schwere Verbrennungen verursachen.
- **ACHTUNG:** Batterien niemals verbrennen. Die Batterien könnten explodieren.
- **ACHTUNG:** Batterien niemals öffnen oder zerstören. Austretende Substanzen können schwere Haut- und Augenschäden verursachen und sind giftig.

Sicherheit bei der Festverdrahtung

- Stellen Sie sicher, dass alle Stromkreise (Netz- und Steuerkreise), die mit der UPS verbunden werden sollen, vor dem Anschluss abgeschaltet und spannungsfrei sind, sowohl am Schaltkasten als auch zur UPS hin.
- Die Verdrahtung muss von einem qualifizierten Elektriker durchgeführt werden.
- Vor der Verdrahtung die einschlägigen Elektrovorschriften in Erfahrung bringen.
- Die gesamte Festverdrahtung (bei ausgewählten Produkten mitgeliefert) muss zugentlastet sein.
Einrastende Zugentlastungen werden empfohlen.
- Sämtliche Öffnungen, die Zugang zu den Anschlüssen für die Festverdrahtung der UPS bieten, sind abzudecken. Andernfalls kann es zu Verletzungen oder zu Schäden an der Anlage kommen.
- Die Stärke der Leitungen und Anschlüsse muss den geltenden Elektrovorschriften entsprechen.

Allgemeine Informationen

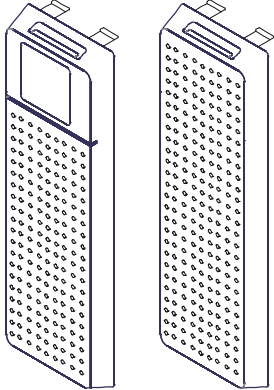
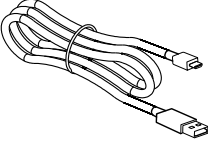
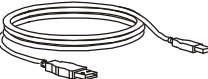
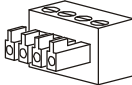
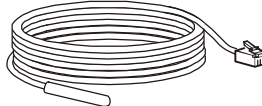

- Die UPS-Anzeige erkennt bis zu 10 an die UPS angeschlossene externe Batterie-Einheiten.
Hinweis: Mit jeder hinzugefügten externen Batterieerweiterung (XLBP) erhöht sich die erforderliche Ladezeit.
- Modell- und Seriennummern befinden sich auf einem Etikett auf der Rückseite des Geräts. Bei einigen Modellen befindet sich am Gehäuse unter der Frontblende ein zusätzliches Etikett.
- Gebrauchte Batterien immer recyceln.
- Recyceln Sie das Verpackungsmaterial oder bewahren Sie es zur Wiederverwendung auf.

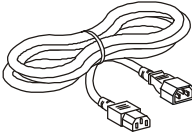
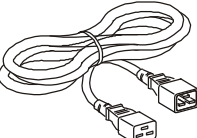
FCC-Klasse A, Funkfrequenzwarnung

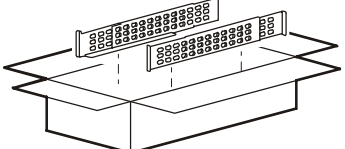
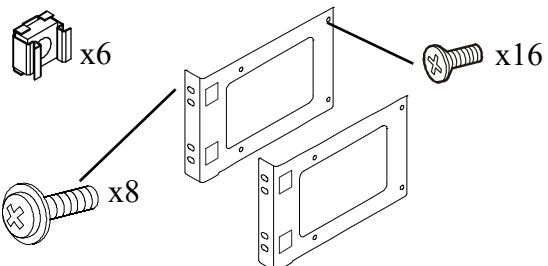
Dieses Gerät wurde getestet und entspricht den Grenzwerten für digitale Geräte der Klasse A, gemäß Abschnitt 15 der FCC-Vorschriften. Diese Grenzwerte sind so konzipiert bieten hinreichenden Schutz gegen schädliche Störungen, wenn das Gerät in einer kommerziellen Umgebung betrieben wird. Dieses Gerät erzeugt und verwendet Hochfrequenzenergie, kann diese ausstrahlen und verursacht, wenn es nicht gemäß den Bedienungsanweisungen installiert und benutzt wird, schädliche Störungen des Funkverkehrs. Beim Betrieb des Geräts in einem Wohnbereich werden mit hoher Wahrscheinlichkeit gefährliche Störungen erzeugt, die der Betreiber auf eigene Kosten beseitigen muss.

Lieferumfang

Überprüfen Sie den Inhalt bei Erhalt. Informieren Sie das Transportunternehmen und den Händler, falls Beschädigungen vorliegen.

Bei allen Modellen im Lieferumfang enthalten			
<p>Frontblenden</p> 	<p>Mikro USB Kabel</p>  <p>USB-Kabel</p> 	<p>EPO-Anschlussblock</p>  <p>Temperatursensor</p> 	<p>Orientierungshilfe zum Herunterladen der PowerChute-Software</p> 

Nur bei XLI/XLT-IEC-Modellen mitgeliefert Drei Ausgangskabel	
<p>Ein C13/C14, 10 A, 2 m</p> 	<p>Zwei C19/C20, 16 A, 2,5 m</p> 

Nur bei Rackmount-Modellen	
<p>Schienset mit Anweisungen und Hardware zur Schieneninstallation in einem Rack.</p> 	<ul style="list-style-type: none"> • 2 Paar Rack-Montagehalterungen • 16 Flachkopfschrauben zur Befestigung der Rackmontagehalterungen an der UPS • 8 Zierschrauben zur Befestigung der Rackmount-Halterungen an den Schienen • 6 Käfigmuttern 

Spezifikationen

Weitere Spezifikationen finden Sie auf der Website von APC by Schneider Electric unter www.apc.com.

Anforderungen an die Umgebung

Temperatur	Betrieb	0° bis 40° C (32° bis 104° F)
	Lagerung	-15° bis 45° C (5° to 113° F)
Maximale Höhe ü. NN	Betrieb	0 - 3.000 m (0 - 10.000 ft)
	Lagerung	0 - 15.000 m (50.000 ft)
Luftfeuchtigkeit		0% bis 95% relative Feuchtigkeit, nicht kondensierend
Internationaler Schutzkodex		IP20
Verschmutzungsgrad		2
<p>Hinweis: Laden Sie die Batteriemodule bei der Aufbewahrung alle sechs Monate auf. Äußere Einflüsse können Auswirkungen auf die Batterielebensdauer haben. Durch erhöhte Umgebungstemperatur, hohe Feuchtigkeit, zu schwachen Netzstrom oder häufige Entladungen von kurzer Dauer verkürzt sich die Batterielebensdauer.</p>		

Abmessungen und Gewicht

Die UPS ist sehr schwer. Befolgen Sie alle Anweisungen zum Heben.

Gewicht der Einheit ohne Verpackung	111,8 kg (246 lb)
Gewicht der Einheit mit Verpackung	Rackmount-Modelle: 126,8 kg (279 lb) Tower models: 130 kg (286 lb)
Geräteabmessungen ohne Verpackung	432 mm W x 715 mm D x 263mm H 17 in D x 28,15 in W x 10,35in H
Geräteabmessungen mit Verpackung	600 mm W x 1000 mm D x 461mm H 23,62 in W x 39,4 in D x 18,2 in H
Modell- und Seriennummer befinden auf einem kleinen Aufkleber an der Rückblende.	

Batterie

⚠️ ACHTUNG

RISIKO VON SCHWEFELWASSERSTOFFGAS UND ÜBERMÄSSIGEM RAUCH

- Ersetzen Sie die Batterie mindestens alle 5 Jahre.
- Ersetzen Sie die Batterie sofort, wenn die UPS anzeigt, dass ein Batterieaustausch erforderlich ist.
- Ersetzen Sie die Batterie am Ende ihrer Lebensdauer.
- Ersetzen Sie Batterien immer nur durch Batterien der gleichen Art und Anzahl, wie sie ursprünglich in der Anlage installiert waren.
- Ersetzen Sie die Batterie unverzüglich, wenn die UPS eine Übertemperaturbedingung für anzeigt oder wenn es Hinweise auf einen Elektrolyt-Austritt gibt. Schalten Sie die UPS aus, trennen Sie diese vom Wechselstromeingang, und klemmen Sie die Batterien ab. Betreiben Sie die UPS nicht, bevor die Batterien ausgetauscht sind.
- *Ersetzen Sie alle Batteriemodule (einschließlich der Module in externen Batteriepacks), die älter als ein Jahr sind, wenn Sie zusätzliche Batteriepacks installieren oder das Batteriemodul bzw. die Batteriemodul(e) ersetzen.

Die Nichtbeachtung dieser Anweisungen kann zu leichteren oder mittelschweren Verletzungen sowie zu Geräteschäden führen.

* Wenden Sie sich an den weltweiten Kundendienst von APC by Schneider Electric, um das Alter der installierten Batteriemodule zu ermitteln.

HINWEIS: Wenden Sie sich an den Kundendienst von APC by Schneider Electric Worldwide, wenn die Warnung „Akku überhitzt“ auf dem LCD-Display angezeigt wird.

Batterietyp	Versiegelt, wartungsfrei, ventilgeregelt Blei-Säure-Batterie
Austausch-Batteriemodul Diese UPS hat Swapping-fähige Batteriemodule. Installationsanweisungen finden Sie in der zur Ersatzbatterie gehörenden Gebrauchsanweisung. Wenden Sie sich an Ihren Händler oder besuchen Sie die APC by Schneider Electric-Website. www.apc.com für Informationen zu Ersatzakkus.	APCRBC140
Anzahl Batteriemodule	2 Batteriemodule
Spannung je Batteriemodul Gesamtspannung für die UPS Ah-Wert	96 VDC ± 192 VDC 5 Ah pro Batteriemodul
XLBP-Kabellänge	500 mm (19,7 in)

Batterie modul	UPS	XLBP
APCRBC140	SRT8KXLx/SRT8KRMXLx/SRT10KXLx/SRT10KRMXLx	SRT192BP2/SRT192RMBP2

Spezifikationen (Fortsetzung)

Elektrische Überprüfung

Überspannungskategorie	II
Anwendbares Stromnetz-Stromverteilungssystem	TN-Stromsystem
Zutreffende Norm*	IEC 62040-1

* Gilt nur für die Modelle SRT8KXLI, SRT8KRMXLI, SRT10KXLI, und SRT10KRMXLI.

ACHTUNG: Um das Brandrisiko zu reduzieren, verbinden Sie die UPS nur mit einem Stromkreis mit dem empfohlenen maximalen Nebenkreis-Überstromschutz, in Übereinstimmung mit dem National Electrical Code, ANSI/NFPA 70 und dem Canadian Electrical Code, Teil I, C22.1.

Modelle	Leistung	
	Online	Eco-Modus
SRT8KXLT	8 kVA/8 kW	8 kVA
SRT8KRMXLT		
SRT8KXLT-IEC		
SRT8KRMXLT-IEC		
SRT8KXLI		
SRT8KRMXLI		
SRT10KXLT	10 kVA/10 kW	10 kVA
SRT10KRMXLT		
SRT10KXLT-IEC		
SRT10KRMXLT-IEC		
SRT10KXLI		
SRT10KRMXLI		

Ausgang	
Ausgangsfrequenz	50/60 Hz ± 3 Hz
Nennausgangsspannung	SRT8KXLI/SRT8KRMXLI/SRT10KXLI/SRT10KRMXLI: 220 Vac/230 Vac/240 Vac SRT8KXLT/SRT8KRMXLT/SRT10KXLT/SRT10KRMXLT: 208 Vac/240 Vac SRT8KXLT-IEC/SRT8KRMXLT-IEC/SRT10KXLT-IEC/SRT10KRMXLT-IEC: 208 Vac/240 Vac
Eingang	
Eingangsfrequenz	40 Hz bis 70 Hz
Nominale Eingangsspannung	SRT8KXLI/SRT8KRMXLI/SRT10KXLI/SRT10KRMXLI: 220 Vac/230 Vac/240 Vac SRT8KXLT/SRT8KRMXLT/SRT10KXLT/SRT10KRMXLT: 208 Vac/240 Vac SRT8KXLT-IEC/SRT8KRMXLT-IEC/SRT10KXLT-IEC/SRT10KRMXLT-IEC: 208 Vac/240 Vac

Batteriemodule entfernen

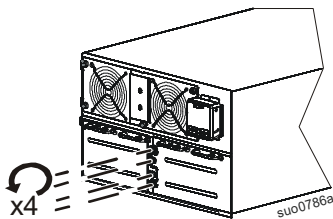
ACHTUNG

RISIKO FALLENDER AUSRÜSTUNGSTEILE

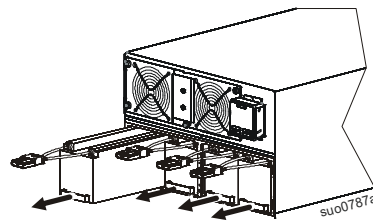
- Dieses Gerät ist schwer. Jedes Batteriemodul wiegt 17 kg (37 lb).
- Halten Sie stets sichere Hebetechiken ein, die dem Gewicht der Anlage angemessen sind.
- Entfernen Sie die Batteriemodule vor Installation der UPS.
- Verwenden Sie den Batteriemodulgriff, um die Batteriemodule in die UPS hinein oder aus ihr herauszuziehen.
- Verwenden Sie den Griff nicht zum Anheben oder Tragen des Batteriemoduls.

Die Nichtbeachtung dieser Anweisungen kann zu leichteren oder mittelschweren Verletzungen sowie zu Geräteschäden führen.

- ❶ Lösen Sie die Flügelschrauben und entfernen Sie die Batteriefachtüren.



- ❷ Klemmen Sie vier Batteriemodule ab und entfernen sie.



Rack-Installation

Anweisungen zur Schieneninstallation finden Sie in der Installationsanleitung des Schienensets.

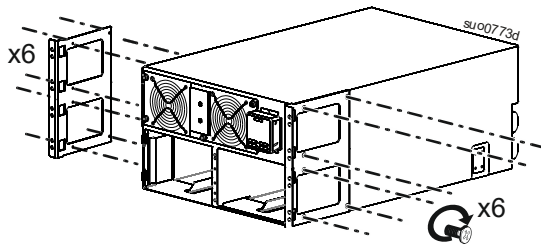
⚠️ ACHTUNG

RISIKO FALLENDER AUSRÜSTUNGSTEILE

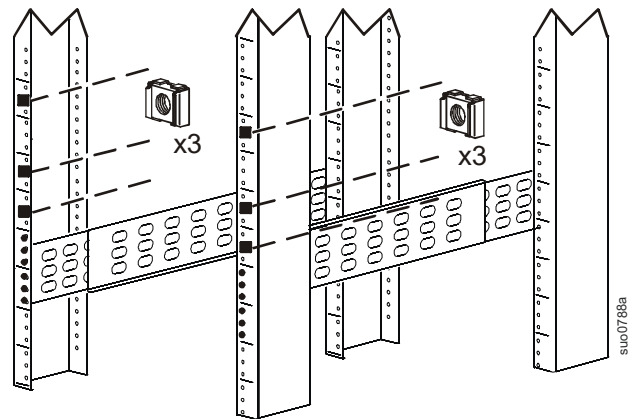
- Verwenden Sie sichere Hebetekniken, die dem Gewicht der Ausrüstung angemessen sind.
- Bauen Sie die XLBPs immer unten in das Rack ein.
- Bauen Sie die UPS immer oberhalb der XLBPs ein.
- Befestigen Sie die Montagehalterungen mit allen hierzu mitgelieferten Schrauben an der Einheit.
- Befestigen Sie die Einheit mit allen hierzu mitgelieferten Schrauben im Rack.

Die Nichtbeachtung dieser Anweisungen kann zu leichteren oder mittelschweren Verletzungen sowie zu Geräteschäden führen.

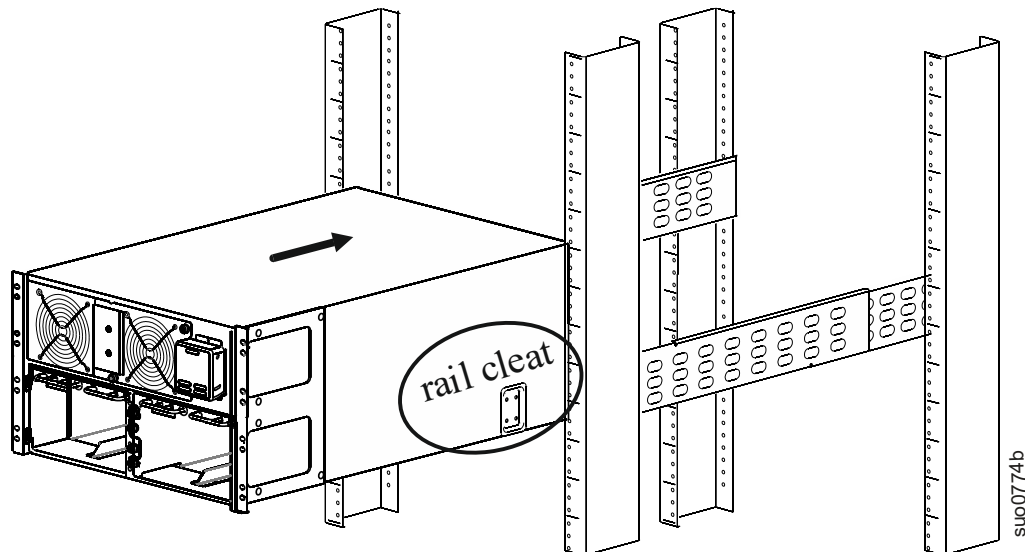
- ❶ Befestigen Sie vier Halterungen an der UPS. Verwenden Sie sechs Schrauben in jeder Halterung.



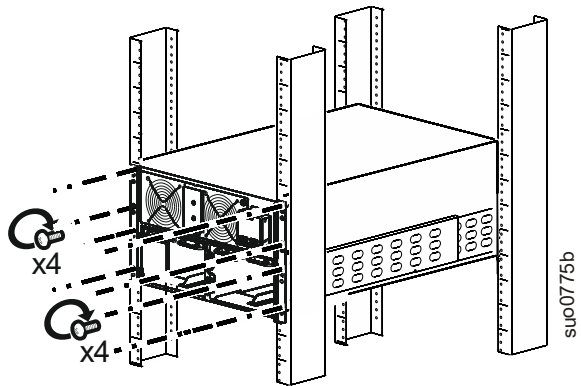
- ❷ Installieren Sie die Schienen. Folgen Sie zur Schieneninstallation den Anweisungen im Schienenset. Bringen Sie sechs Käfigmutter an.



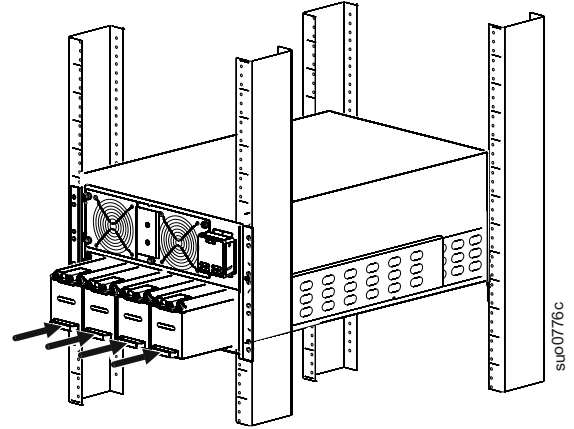
- ❸ Setzen Sie die UPS auf die Schienenregale. Schieben Sie die UPS in das Rack.



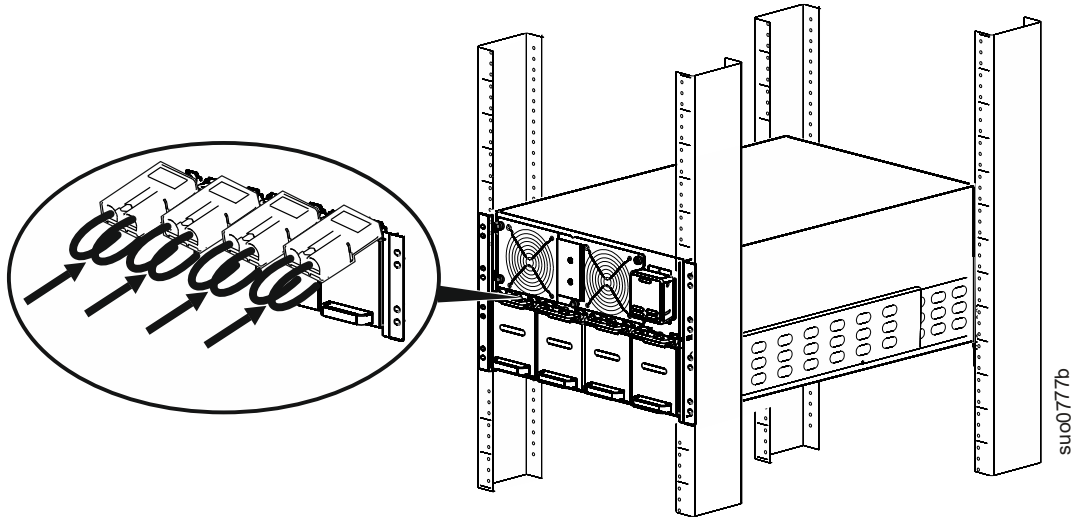
- 4** Befestigen Sie die UPS am Rack.
Verwenden Sie vier Schrauben in jeder Halterung.



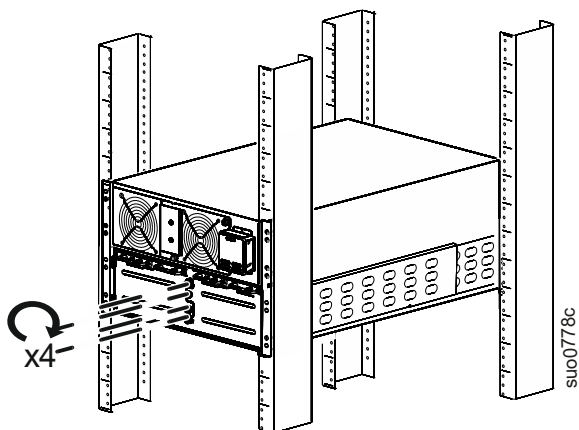
- 5** Installieren Sie vier Batteriemodule.



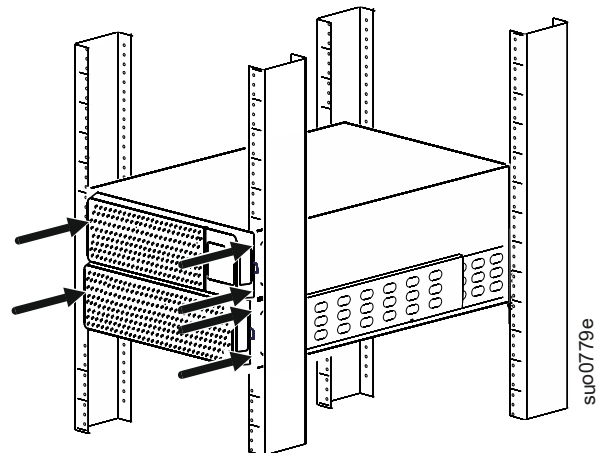
- 6** Nachdem die UPS mit der Abzwegleitung festverdrahtet wurde, schließen Sie die Schritte 6 bis 8 ab.
Schließen Sie alle vier Batteriemodule an.



- 7** Bauen Sie die Batteriefachtüren wieder an.
Ziehen Sie die Flügelschrauben an, um die Türen zu sichern.



- 8** Bringen Sie die zwei Blenden an.



Tower-Installation

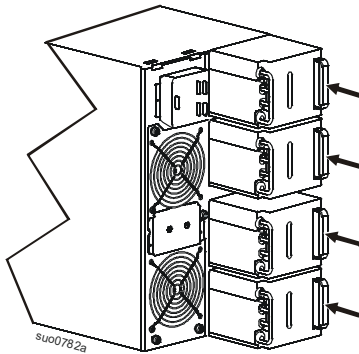
⚠ ACHTUNG

RISIKO FALLENDER AUSRÜSTUNGSTEILE

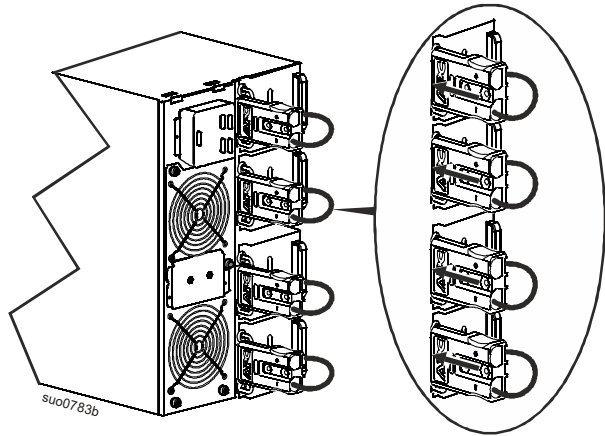
- Dieses Gerät ist schwer. Jedes Batteriemodul wiegt 17 kg (37 lb).
- Halten Sie stets sichere Hebetechniken ein, die dem Gewicht der Anlage angemessen sind.
- Entfernen Sie die Batteriemodule vor Installation der UPS.
- Halten Sie das Batteriemodul am dazugehörigen Griff, wenn Sie es in die UPS einsetzen oder herausnehmen.
- Verwenden Sie den Griff nicht zum Anheben oder Tragen des Batteriemoduls.

Die Nichtbeachtung dieser Anweisungen kann zu leichteren oder mittelschweren Verletzungen sowie zu Geräteschäden führen.

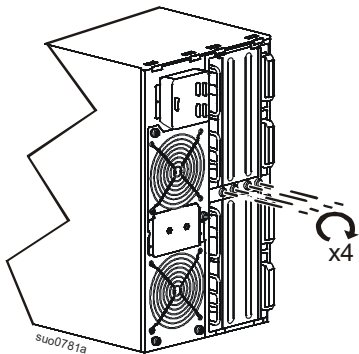
- ❶ Installieren Sie vier Batteriemodule.



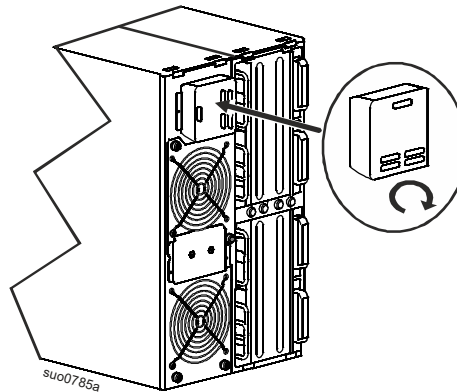
- ❷ Nachdem die UPS mit der Abzwegleitung festverdrahtet wurde, führen Sie die Schritte 2 bis 5 durch. Schließen Sie alle vier Batteriemodule an.



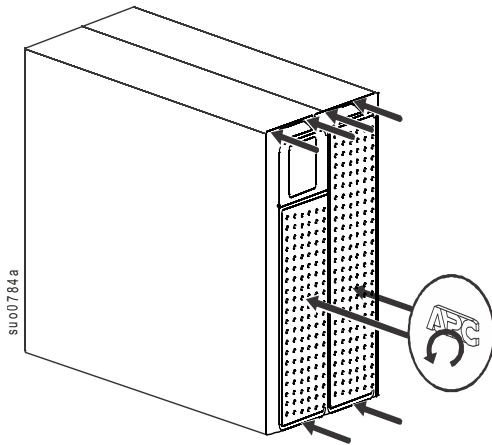
- ❸ Bauen Sie die Batteriefachtüren wieder an. Ziehen Sie die Flügelschrauben an, um die Türen zu sichern.



- ❹ Drehen Sie die Anzeige um eine Vierteldrehung im Uhrzeigersinn.

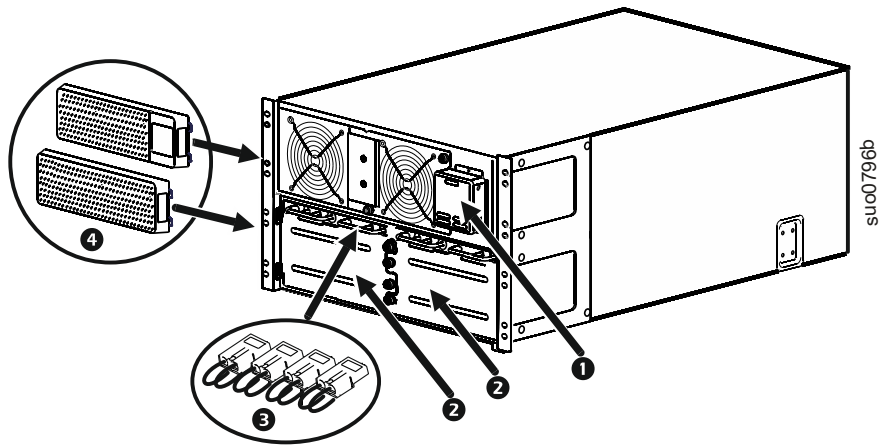


- 5 Bringen Sie die zwei Blenden an.



Elemente auf der Vorderseite

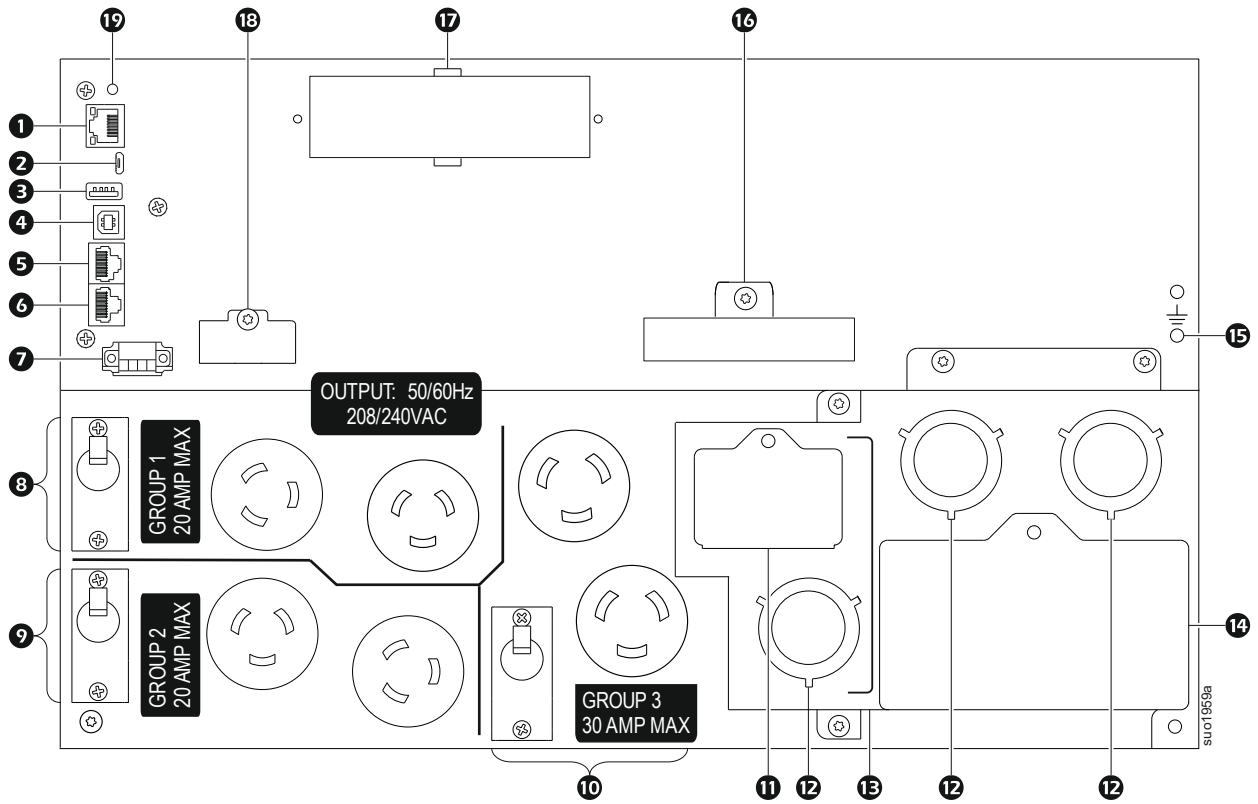
- 1 Anzeige und Bedienfeld
- 2 UPS-Batteriefachtüren (2 St.)
- 3 UPS-Batterieanschlüsse (4 St.)
- 4 Einfassungen (2 St.)



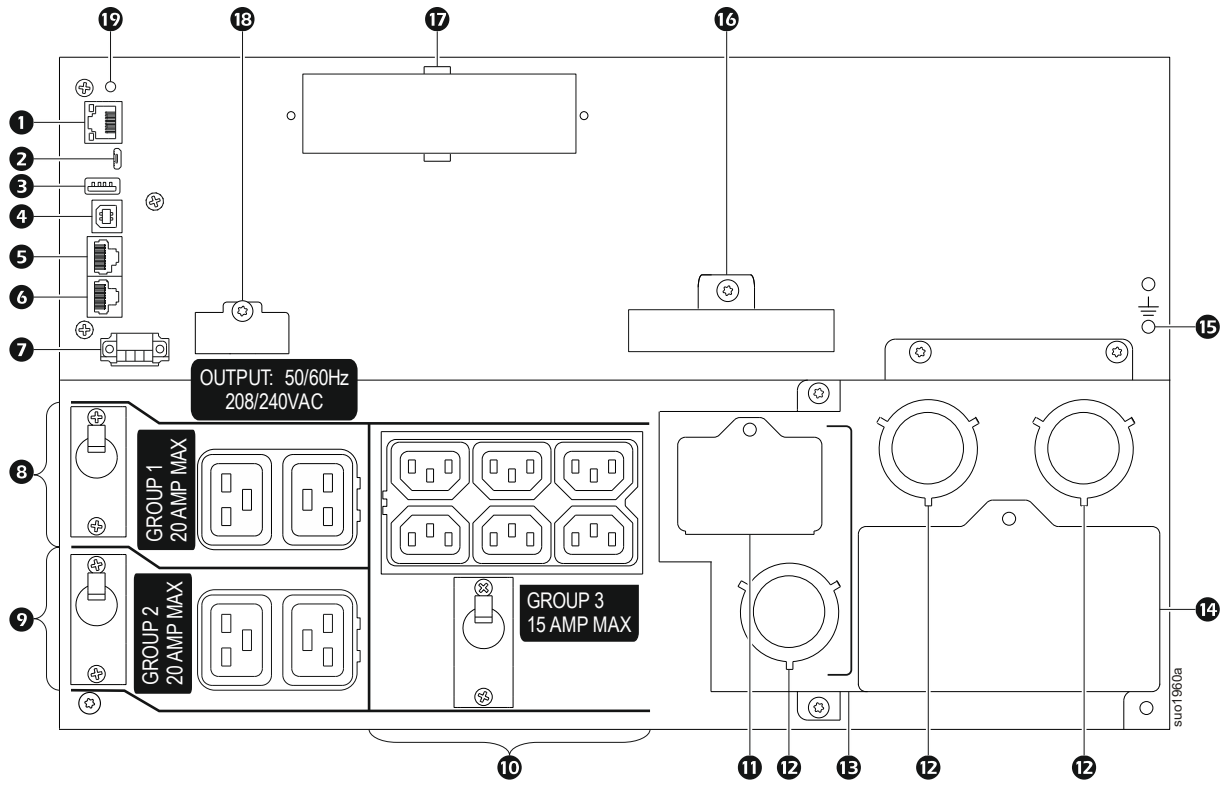
Elemente auf der Rückseite

Hinweis: Beachten Sie die Tabelle „Schlüssel zur Identifikation der Rückblendenmerkmale“ auf Seite 15; diese bietet einen Schlüssel zu den Angabennummern für die in dieser Anleitung abgebildeten Grafiken der Rückblende.

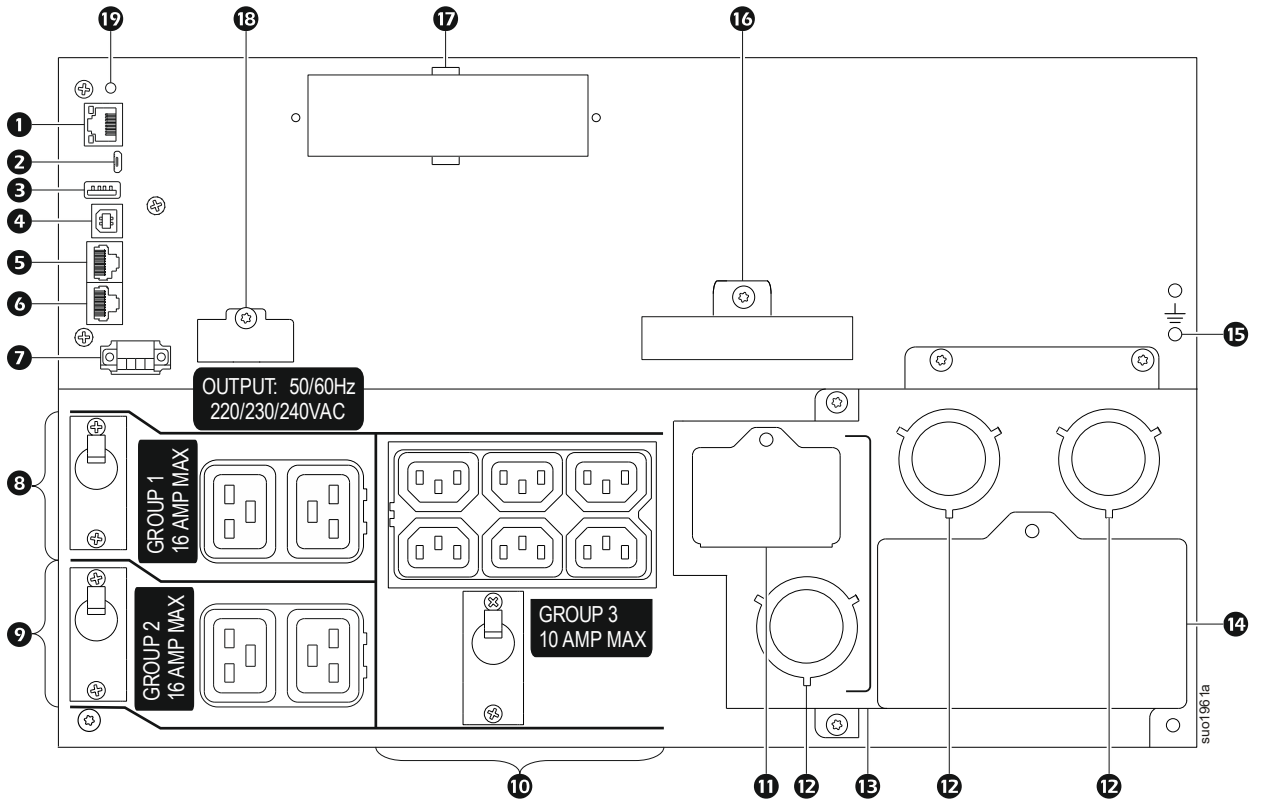
SRT8KXLT/SRT8KRMXLT/SRT10KXLT/SRT10KRMXLT



SRT8KXLT-IEC/SRT8KRMXLT-IEC/SRT10KXLT-IEC/SRT10KRMXLT-IEC



SRT8KXLI/SRT8KRMXLI/SRT10KXLI/SRT10KRMXLI



Schlüssel zur Identifikation der Rückblendenmerkmale

①	Netzwerkanschluss	Verwenden Sie den Netzwerkanschluss zum Verbinden der UPS mit dem Netzwerk.
②	Konsolenschnittstelle	Verwenden Sie den Konsolenanschluss zum Konfigurieren der Netzwerkverwaltungsfunktionen.
③	USB-Anschluss	Anschluss für ein USB-Flash-Laufwerk.
④	UPS USB-Anschluss	Der USB-Port dient entweder dem Anschließen eines Servers für native Betriebssystemkommunikation oder für Software zur Kommunikation mit der UPS. Hinweis: Serielle und USB-Kommunikation dürfen nicht gleichzeitig verwendet werden. Verwenden Sie entweder seriellen Anschluss oder USB-Port.
⑤	Universeller I/O-Port	Zum Anschließen von: <ul style="list-style-type: none"> • Temperatursensor AP9335T (mitgeliefert) • Temperatur-/Feuchtigkeitssensor AP9335TH (nicht mitgeliefert) • Relaiseingangs-/ausgangsanschluss AP9810 (nicht mitgeliefert), unterstützt zwei Eingangskontakte und ein Ausgangsrelais
⑥	Serieller Anschluss	Der serielle Anschluss dient zur Kommunikation mit der UPS. Verwenden Sie nur Schnittstellenkits, die von Schneider Electric geliefert oder empfohlen werden. Alle anderen seriellen Schnittstellenkabel passen nicht zum UPS-Anschluss.
⑦	EPO-Anschlussleiste	Über die Anschlussleiste für die Notabschaltung kann die UPS mit einem zentralen EPO-System verbunden werden.
⑧	Regelbare Ausgangsgruppe 1, mit Schutzschalter	Schließen Sie elektronische Geräte an diese Ausgänge an. Sollte es zu einer Überlast kommen, klemmen Sie nicht benötigte Gerät ab. Setzen Sie danach den Schutzschalter zurück.
⑨	Regelbare Ausgangsgruppe 2, mit Schutzschalter	Schließen Sie elektronische Geräte an diese Ausgänge an. Sollte es zu einer Überlast kommen, klemmen Sie nicht benötigte Gerät ab. Setzen Sie danach den Schutzschalter zurück.
⑩	Regelbare Ausgangsgruppe 3, mit Schutzschalter	Schließen Sie elektronische Geräte an diese Ausgänge an. Sollte es zu einer Überlast kommen, klemmen Sie nicht benötigte Gerät ab. Setzen Sie danach den Schutzschalter zurück.
⑪	Wartungsplatte für AC-Ausgang	Entfernen Sie die Blende zum Prüfen der Verdrahtung des Ausgangsanschlussblocks. Die Anschlussblock befindet sich hinter der Wartungsplatte. Festverdrahtungsspezifikationen finden Sie unter „Verdrahtungsspezifikationen“ auf Seite 16.
⑫	Drückplatten des AC-Festverdrahtung	Entfernen Sie die 38,1-mm (1,5 in)-Ausdrückplatten für Netzeingangs- und Ausgangsfestverdrahtung. Installieren Sie geeignete Zugentlastungen (nicht im Lieferumfang enthalten).
⑬	Festverdrahtungsanschluss block Eingang/Ausgang	Entfernen Sie den Block, um die Eingangs- und Ausgangsverdrahtung an die Festverdrahtungsanschlussblöcke anzuschließen.
⑭	Wartungsplatte für AC-Eingang	Entfernen Sie die Blende zum Prüfen der Verdrahtung des Eingangsanschlussblocks. Die Anschlussblock befindet sich hinter der Wartungsplatte. Festverdrahtungsspezifikationen finden Sie unter „Verdrahtungsspezifikationen“ auf Seite 16.
⑮	Gehäuseerdungsschrauben	UPS und externe Batteriepacks (XLBP) haben Erdungsschrauben zum Anschließen der Erdungskabel. Trennen Sie die UPS vollständig von der Netzstromversorgung, bevor Sie ein Erdungskabel anschließen.
⑯	Externe Batterieversorgung und Kommunikationsanschlüsse	Verwenden Sie zum Anschließen von UPS und externem Batteriepack (XLBP) die externen Batteriestromversorgungs- und Kommunikationskabel. XLBPs ermöglichen eine verlängerte Laufzeit bei Stromausfällen. Die UPS erkennt automatisch bis zu 10 externe Batteriepacks.
⑰	SmartSlot	Der SmartSlot kann zum Anschließen optionalen Verwaltungszubehörs verwendet werden.
⑱	PRL COMM-Port	Dieser Port ist an diesen Produkten nicht belegt.
⑲	Reset-Taste	Mit der Reset-Taste starten Sie die Netzwerkverwaltungsschnittstelle neu. Hinweis: Ein Neustart der Netzwerkverwaltungsschnittstelle wirkt sich nicht auf den UPS-Betrieb aus.

Verdrahtungsspezifikationen

⚠ ACHTUNG

STROMSCHLAGEFAHR

- Halten Sie sich an die einschlägigen Elektrovorschriften.
- Die Verdrahtung muss von einem qualifizierten Elektriker durchgeführt werden.
- Verwenden Sie die mit dem Gerät gelieferten Snap-In-Zugentlastungen.
- Die UPS muss in einem Stromkreis mit darin befindlichem Leistungsschalter verdrahtet werden, der den nachstehend aufgelisteten Angaben entspricht.
- Die tatsächliche Drahtstärke muss der erforderlichen Stromkapazität und den geltenden Elektrovorschriften entsprechen.
- Empfohlenes Drehmoment für Eingangsterminalschraube: 16 lbf-in (2 Nm).

Die Nichtbeachtung dieser Anweisungen kann zu leichteren oder mittelschweren Verletzungen führen.

Einfacheingang

System	Verdrahtung	Anzahl der Phasen	Spannung	Strom bei Vollast (nominal)	Externer Eingangs-Schutzschalter Netz (typisch)	Drahtstärke Netz (typisch)
SRT8KXLT	Eingang	1	208/240 Vac	47 A	60 A / 2-polig	16 mm ² oder 6 AWG
	Ausgang	1	208/240 Vac	40 A		16 mm ² oder 6 AWG
SRT10KXLT	Eingang	1	208/240 Vac	56 A	70 A / 2-polig	25 mm ² oder 4 AWG
	Ausgang	1	208/240 Vac	49 A		16 mm ² oder 6 AWG
SRT8KXLI	Eingang	1	220/230/240 Vac	44 A	63 A / 2-polig	16 mm ² oder 6 AWG
	Ausgang	1	220/230/240 Vac	38 A		16 mm ² oder 6 AWG
	Eingang	3	380/400/415 Vac	15 A 44 A*	63 A / 4-polig	16 mm ² oder 6 AWG
	Ausgang	1	220/230/240 Vac	38 A		16 mm ² oder 6 AWG
SRT10KXLI	Eingang	1	220/230/240 Vac	54 A	80 A / 2-polig	25 mm ² oder 4 AWG
	Ausgang	1	220/230/240 Vac	47 A		16 mm ² oder 6 AWG
	Eingang	3	380/400/415 Vac	18 A 54 A*	80 A / 4-polig	25 mm ² oder 4 AWG
	Ausgang	1	220/230/240 Vac	47 A		16 mm ² oder 6 AWG

* Strom von Phase 1 (L1) im Bypass-Modus

Verdrahtungsspezifikationen (Fortsetzung)

Doppeleingang								
System	Verdrahtung	Anzahl der Phasen	Spannung	Strom bei Vollast (nominal)	Externer Eingangsschutzschalter Netz (typisch)	Externer Eingangsschutzschalter Netz (typisch)	Drahtstärke Netz (typisch)	Drahtstärke Bypass (typisch)
SRT8KXLI	Eingang	1	220/230/240 Vac	44 A	63 A / 2-polig	63 A / 2-polig	16 mm ² oder 6 AWG	16 mm ² oder 6 AWG
	Eingang	3	380/400/415 Vac	15 A	20 A / 4-polig	63 A / 2-polig	4 mm ² oder 12 AWG	16 mm ² oder 6 AWG
	Ausgang	1	220/230/240 Vac	38 A			16 mm ² oder 6 AWG	16 mm ² oder 6 AWG
SRT10KXLI	Eingang	1	220/230/240 Vac	54 A	80 A / 2-polig	80 A / 2-polig	25 mm ² oder 4 AWG	25 mm ² oder 4 AWG
	Eingang	3	380/400/415 Vac	18 A	25 A / 4-polig	80 A / 2-polig	4 mm ² oder 12 AWG	25 mm ² oder 4 AWG
	Ausgang	1	220/230/240 Vac	47 A			16 mm ² oder 6 AWG	16 mm ² oder 6 AWG

Festverdrahten der UPS

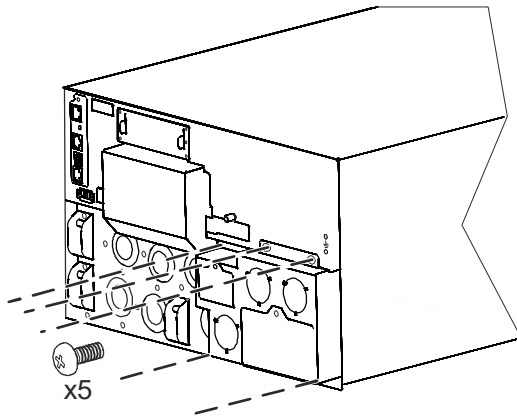
⚠ ACHTUNG

STROMSCHLAGEFAHR

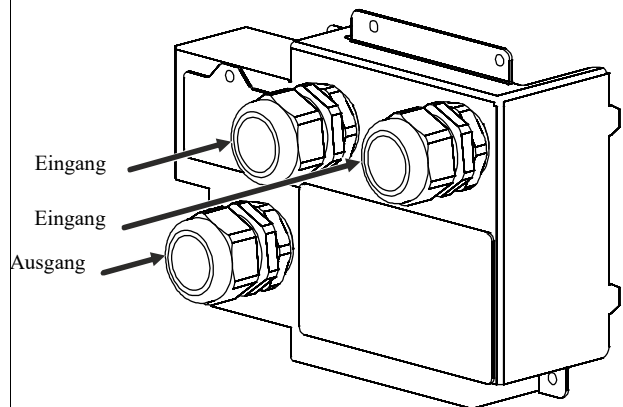
- Halten Sie sich an die einschlägigen Elektrovorschriften.
- Die Verdrahtung muss von einem qualifizierten Elektriker durchgeführt werden.
- Trennen Sie den Netzstrom sowie die internen und externen Batterien ab, bevor Sie die UPS oder angeschlossene Geräte installieren oder warten.
- Die Gleich- und Wechselstromausgänge können über eine externe oder automatische Steuerung jederzeit mit Strom versorgt werden.
- Trennen Sie vor jeglichen Wartungsarbeiten die Geräte von der UPS.
- Verwenden Sie die UPS nicht als sichere Trennvorrichtung.
- Bauen Sie einrastende Zugentlastungen der Größe 1 1/2 in (38,1 mm) ein.
- Draht zur Freilegung um 20 mm (,75 inches) abisolieren. Freiliegenden Draht mit der Haltevorrichtung sichern.
- Die Jumper nutzen T25-Torx-Schrauben.
- Die Anschlussblöcke verwenden 4-mm (5/32 inch)-Sechskantschrauben.

Die Nichtbeachtung dieser Anweisungen kann zu leichteren oder mittelschweren Verletzungen führen.

Entfernen Sie die fünf #2-Phillips-Schrauben, die die Festverdrahtungsbox an der UPS befestigen. Ziehen Sie den Festverdrahtungsblock aus der UPS.



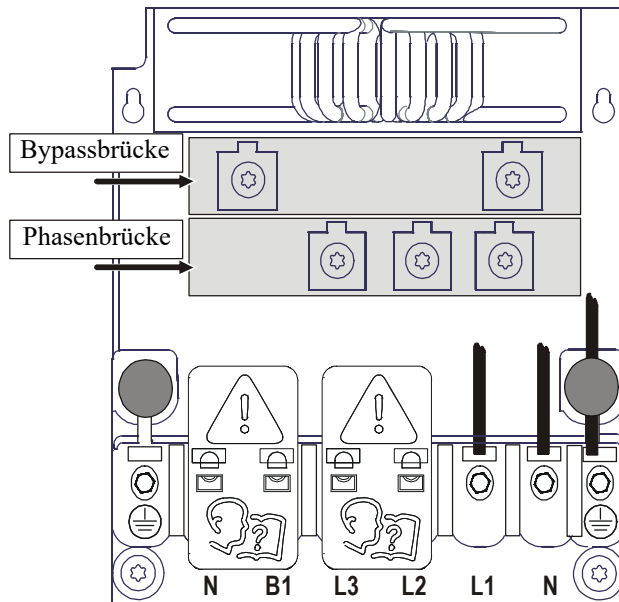
Installieren Sie Zugentlastungen (nicht im Lieferumfang enthalten) für die Festverdrahtungskonfiguration, die verwendet werden soll.



Eingangsfestverdrahtung

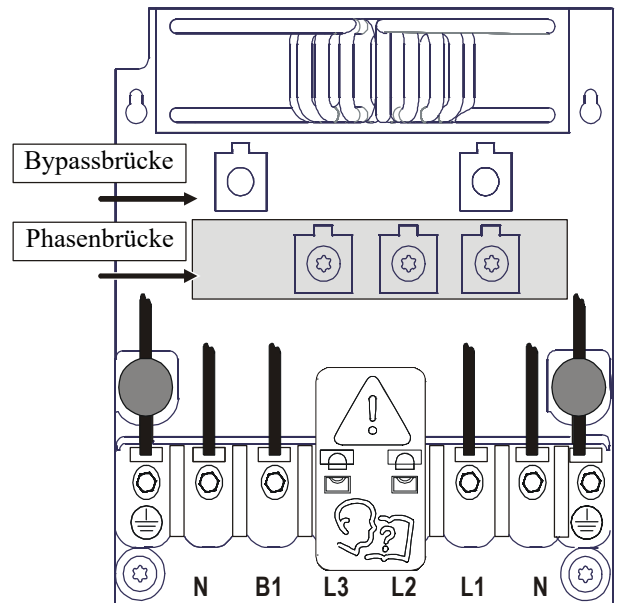
XLI einphasig, Einfacheingang

Verändern Sie nicht die Position des Bypasses und der Phasenbrücken.



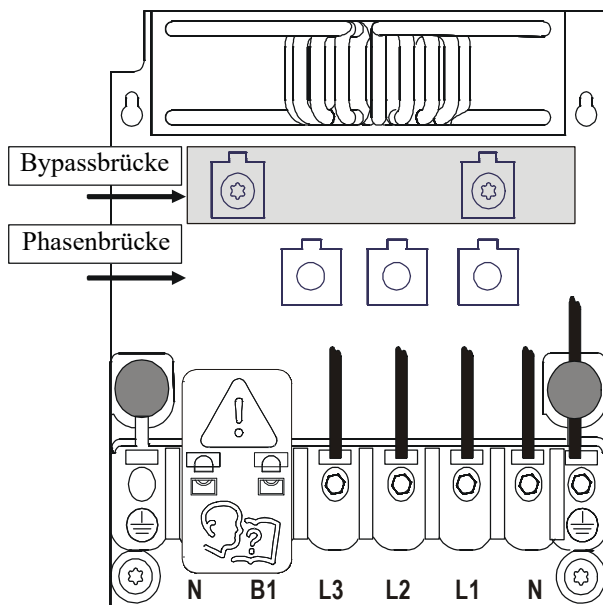
XLI einphasig, Doppeleingang

Entfernen Sie die Bypassbrücke.



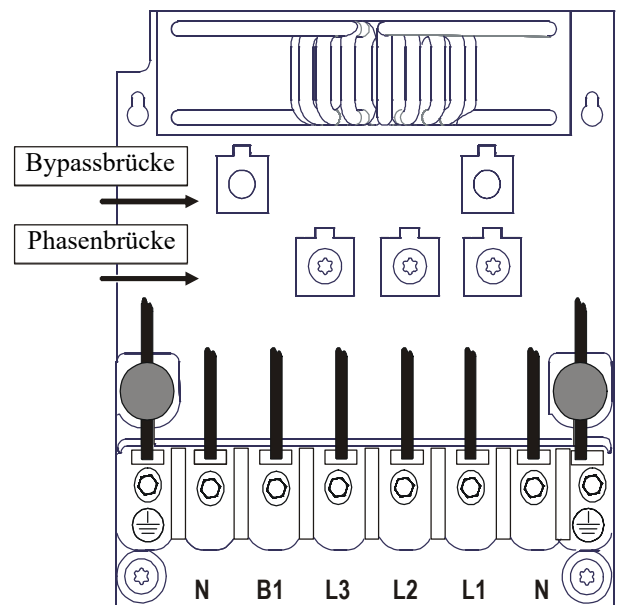
XLI dreiphasig, Einfacheingang

Entfernen Sie die Phasenbrücke.

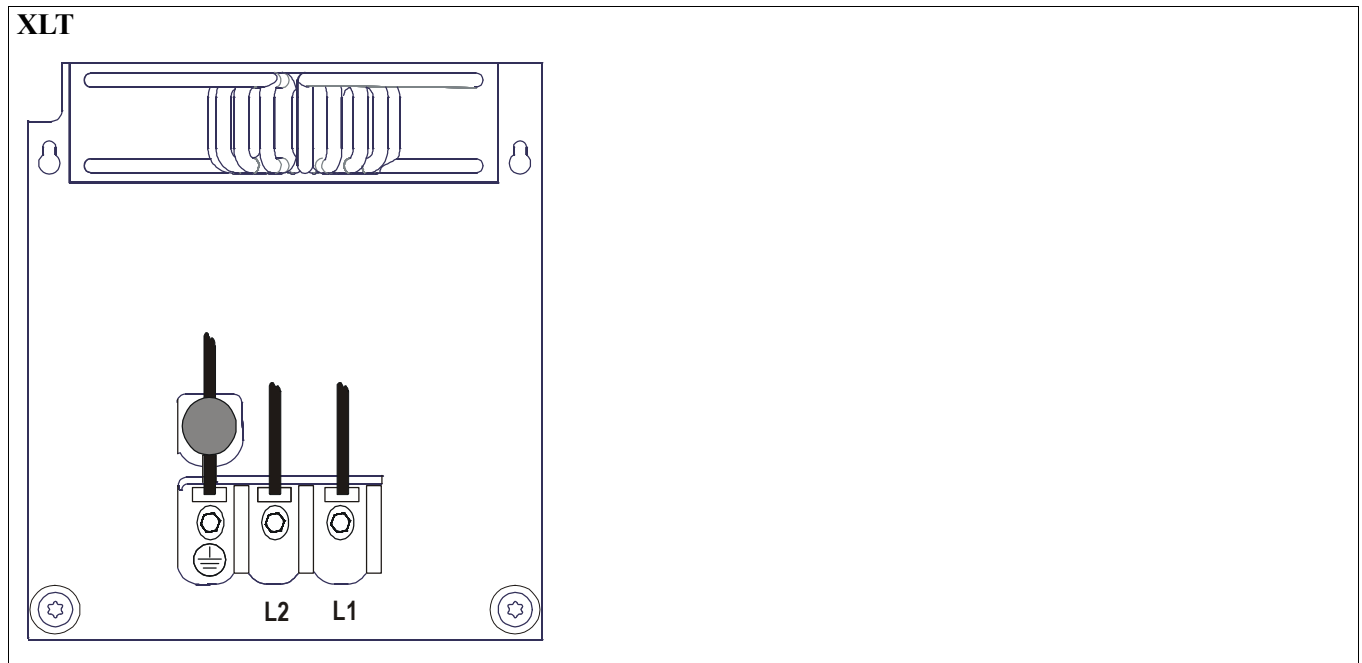


XLI dreiphasig, Doppeleingang

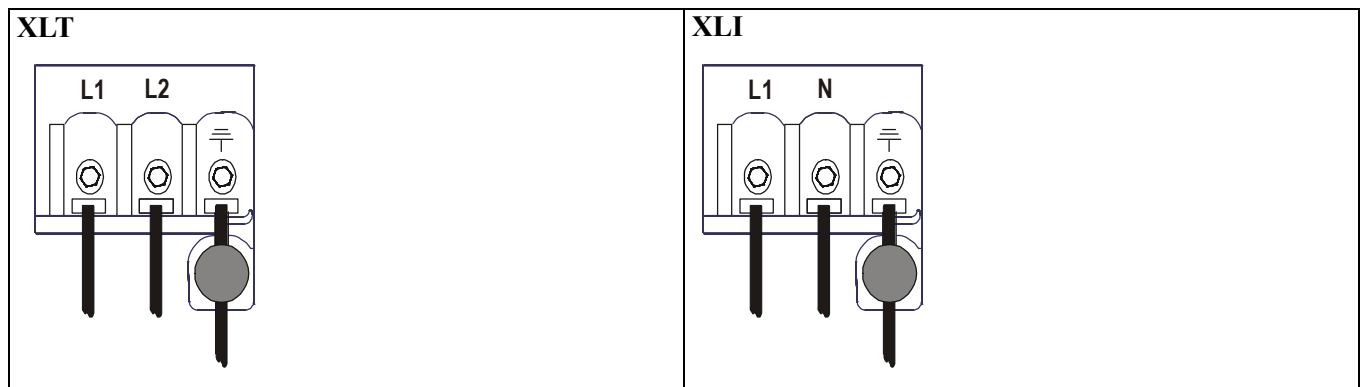
Entfernen Sie den Bypass und die Phasenbrücken.



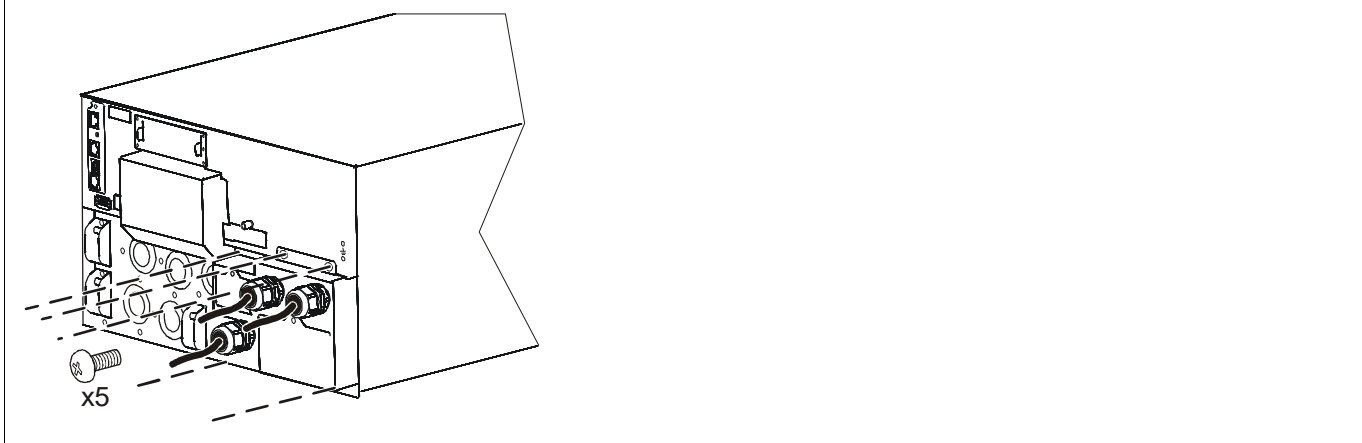
Eingangsfestverdrahtung (Fortsetzung)



Ausgangsfestverdrahtung



Bauen Sie den Festverdrahtungsblock wieder in die UPS ein.
Befestigen Sie den Festverdrahtungsblock mit den zuvor entfernten fünf Schrauben.



Konfiguration der UPS

Notfallabschaltfunktion anschließen

Anweisungen zum Anschluss des Notausschalters (EPO) finden Sie in der Bedienungsanleitung. Um das Betriebs- und Wartungshandbuch herunterzuladen.

1. Gehen Sie zu <https://www.apc.com/us/en/country-selector>.
2. Wählen Sie ihren Standort.
3. Und geben Sie „Bedienungsanleitung <Modellname>“ in die Suchleiste ein.

Steuerbare Ausgangsgruppen konfigurieren



Die Ausgänge an der UPS sind in Gruppen konfiguriert. Verwenden Sie zur Konfiguration der gesteuerten Ausgangsfunktionen die Menüs **Erweitert** im Display und navigieren zu: **Hauptmenü > Konfiguration > Ausgänge > Ausgangsgruppe**.




UPS-Anzeigeschnittstelle



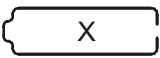





<p>1 POWER ON/OFF Taste</p> <p>Bedeutung der Tastenbeleuchtung:</p> <ul style="list-style-type: none"> • Keine Beleuchtung: UPS und Ausgangsversorgung sind abgeschaltet • Weiße Beleuchtung: UPS und Ausgangsversorgung sind eingeschaltet • Rote Beleuchtung: UPS ist eingeschaltet, Ausgangsversorgung ist abgeschaltet 	<p style="text-align: right;">su0870a</p>
<p>2 Ladung-Symbol Akustischen Alarm deaktivieren/ stumm-Symbol</p>	
<p>3 UPS-Statusinformationen</p>	
<p>4 Betriebsmodus-Symbole</p>	
<p>5 ESC-Taste</p>	
<p>6 OK-Taste</p>	
<p>7 UP/DOWN tasten</p>	
<p>8 Statussymbole der regelbaren Ausgangsgruppe</p>	
<p>9 Batteriestatussymbole</p>	

UPS-anzeigeschnittstelle bedienen

Mit den UP/DOWN blättern Sie durch die Optionen. Drücken Sie zum Bestätigen der ausgewählten Option die Taste OK. Drücken Sie zum Zurückkehren zum vorherigen Menü die ESC-Taste.

Die Symbole im LCD-Display können je nach installierter Firmware-Version variieren.	
	Ladung-Symbol: Die geschätzte Lastkapazität (in Prozent) wird durch die Anzahl der leuchtenden Balken in der Last-Leiste angezeigt. Jeder Balken steht für 16% der Auslastung.
	Stumm-Symbol: Zeigt an, dass der akustische Alarm deaktiviert/stumm ist.
<h3>UPS-Statusinformationen</h3> <p>Das Statusinformationen-Feld bietet Schlüsselinformationen zum Status der UPS. Das Standard-Menü erlaubt dem Benutzer die Auswahl eines der folgenden Bildschirme. Mit den UP/DOWN-Tasten blättern Sie durch die Bildschirme</p> <p>Das Erweitert-Menü blättert durch folgende fünf Bildschirme.</p> <ul style="list-style-type: none"> • Eingangsspannung • Ausgangsspannung • Ausgangsfrequenz • Last • Laufzeit <p>Im Falle eines UPS-Ereignisses werden Statusaktualisierungen angezeigt, die das aufgetretene Ereignis oder den Zustand definieren. Abhängig von der Schwere des Ereignisses oder des Zustands leuchtet die Bildschirmanzeige zur Anzeige einer Meldung gelb und zur Anzeige eines Alarm rot auf.</p>	

Betriebsmodus-Symbole	
	On-Line-Modus: Die UPS versorgt angeschlossene Geräte mit bereinigtem Netzstrom.
	Bypass-Modus: Die UPS befindet sich im Bypass -Modus und die angeschlossenen Geräte werden mit Netzstrom versorgt, solange Eingangsspannung und -frequenz innerhalb der konfigurierten Grenzwerte liegen.
	Energiesparmodus: Im Energiesparmodus wird Netzstrom direkt an die Last gesendet. Bei einem Stromausfall wird die Stromversorgung der Last bis zu 10 ms unterbrochen, während die UPS in den On-Line - oder Batterie -Modus wechselt. Bei Aktivierung des Energiesparmodus sollten Geräte bedacht werden, die empfindlich auf Stromschwankungen reagieren können.

UPS-Statussymbole	
	Batteriemodus: Die UPS versorgt die angeschlossenen Geräte mit Batteriestrom.
	Das UPS hat einen internen Fehler mit der Batterie festgestellt. Befolgen Sie die Anweisungen auf dem Bildschirm.
	Das UPS hat einen kritischen Fehler mit der Batterie festgestellt. Die Batterie hat das Ende ihrer Lebenszeit erreicht und muss ausgetauscht werden.
	Zeigt einen UPS-Alarm an, der Aufmerksamkeit erfordert.
Symbole regelbarer Ausgangsgruppen	
	Stromversorgung von regelbaren Ausgangsgruppen verfügbar: Die Nummer neben dem Symbol identifiziert die spezifischen Ausgangsgruppen, bei denen Stromversorgung verfügbar ist. Das blinkende Symbol weist darauf hin, dass die Ausgangsgruppe mit Verzögerung von OFF to ON geschaltet wird.
	Stromversorgung von regelbaren Ausgangsgruppen nicht verfügbar: Die Nummer neben dem Symbol identifiziert die spezifischen Ausgangsgruppen, bei denen keine Stromversorgung verfügbar ist. Das blinkende Symbol weist darauf hin, dass die Ausgangsgruppe mit Verzögerung von ON to OFF geschaltet wird.
Batteriestatussymbole	
	Batterieladestatus: Zeigt den Batterieladestatus.
	Batterieladung erfolgt: Zeigt, dass die Batterie geladen wird.

Menüübersicht

Das Display bietet die Menübildschirme **Standard** und **Advanced** (Erweitert). Die Einstellungskonfiguration des Menüs **Standard** und des Menüs **Advanced** (Erweitert) wird während der Ersteinstallation vorgenommen und kann jederzeit über das Menü **Configuration** (Konfiguration) geändert werden.

Die Menüs **Standard** enthalten besonders häufig verwendete Optionen.

Die Menüs **Advanced** (Erweitert) bieten zusätzliche Optionen.

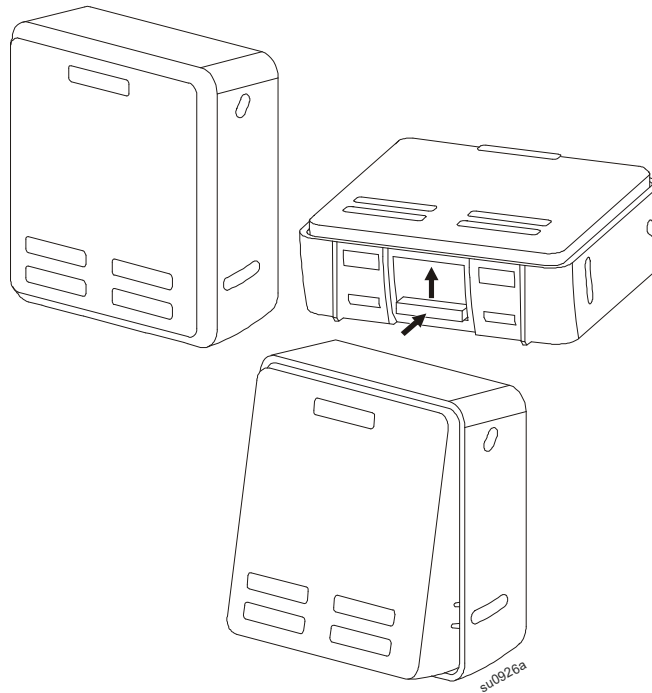
Hinweis: Die Menüanzeigen können je nach Modell und Firmware-Version variieren.

Einzelheiten zur Menükonfiguration finden Sie in der UPS-Bedienungsanleitung.

Einstellen des Winkels der LCD-Anzeige Schnittstelle

Der Winkel des LCD-Displays kann zum einfachen Betrachten der angezeigten Meldungen angepasst werden.

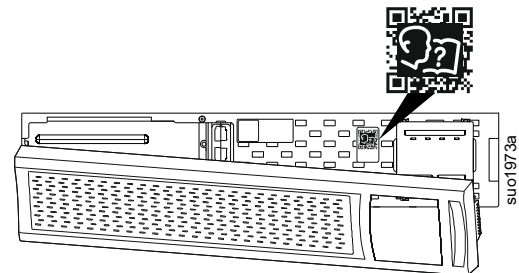
1. Entfernen Sie die Frontblende.
2. Suchen Sie die Taste an der Unterseite des Bildschirms.
3. Drücken Sie die Taste und schieben die Unterseite des LCD-Bildschirms heraus. Wenn der Bildschirm den maximalen Winkel erreicht, ist ein Klickgeräusch zu vernehmen.



Ort des QR-Codes für das Benutzerdokument

Der QR-Code zum Herunterladen der Benutzerdokumente befindet sich hinter der Frontblende.

1. Öffnen Sie die Frontblende.
2. Scannen Sie den QR-Code.
3. Klicken Sie auf „Dokumentation“.
4. Klicken Sie auf „Asset Lifecycle Documents“.
5. Klicken Sie auf das gewünschte Dokument.



Ausgewählte Modelle sind ENERGY STAR®-konform.
Weitere Informationen finden Sie unter www.apc.com.

Informationen zum Kundensupport und zur Garantie finden Sie auf unserer Website, www.apc.com.

© 2022 APC by Schneider Electric. APC, das APC-Logo, Smart-UPS und PowerChute sind Eigentum der Schneider Electric Industries S.A.S. oder angegliederter Unternehmen. Alle anderen Marken sind Eigentum ihrer jeweiligen Inhaber.

DE 990-4816G
09/2022