

Manuale d'uso del rack Easy UPS On-Line serie SRV ad autonomia estesa SRV36BP-9A, SRV72BP-9A, SRV240BP-9A SRV36RLBP-9A, SRV72RLBP-9A, SRV240RLBP-9A

Importanti informazioni di sicurezza

Leggere attentamente le istruzioni e osservare l'apparecchiatura per migliorare la conoscenza del dispositivo prima di installarlo, utilizzarlo o sottoporlo a manutenzione. Nel presente documento o nell'apparecchiatura possono apparire i seguenti messaggi speciali per avvertire di potenziali pericoli o per richiamare l'attenzione su informazioni che chiariscono o semplificano una procedura.



L'aggiunta di questo simbolo a un'etichetta di sicurezza di "Pericolo" o "Avvertenza" indica che esiste il pericolo di scossa elettrica che può provocare lesioni personali nel caso di mancata osservanza delle istruzioni.



Questo è il simbolo di allarme di sicurezza. Viene utilizzato per avvertire della possibilità di lesioni personali. Rispettare tutti i messaggi di sicurezza che seguono questo simbolo per evitare possibili lesioni o morte.

⚠ PERICOLO

PERICOLO indica una situazione di pericolo che, se non evitata, **provoca** morte o gravi lesioni.

⚠ AVVERTENZA

AVVERTENZA indica una situazione di pericolo che, se non evitata, **potrebbe** provocare morte o gravi lesioni.

⚠ ATTENZIONE

ATTENZIONE indica una situazione di pericolo che, se non evitata, **potrebbe provocare** lesioni leggere o moderate.

AVVISO

AVVISO si riferisce a pratiche non correlate a lesioni fisiche.

Linee guida per utilizzare il prodotto



<18 kg
<40 lb



18-32 kg
40-70 lb



32-55 kg
70-120 lb



>55 kg
>120 lb



Per applicazioni aziendali professionali – Non per uso da parte dei consumatori

Informazioni di carattere generale e per la sicurezza

DA CONSERVARE

Il presente manuale contiene istruzioni importanti per l'installazione e la manutenzione del pacco batteria.

Ispezionare il contenuto della confezione alla consegna. Informare il vettore e il rivenditore qualora si riscontrino danni.

- Questo pacco batteria esterno deve essere utilizzato solo in ambienti chiusi.
- Non esporre questo pacco batteria alla luce diretta del sole, al contatto con liquidi o a eccessiva polvere o umidità.
- Non utilizzare il pacco batteria accanto a finestre o porte aperte.
- Assicurarsi che le prese d'aria del pacco batteria non siano ostruite. Controllare che vi sia spazio sufficiente per una ventilazione adeguata.

Nota: Lasciare uno spazio minimo di 20 cm su tutti i quattro lati del pacco batteria esterno.

- I fattori ambientali influiscono sulla durata della batteria. Temperature ambiente elevate, alimentazione di rete di scarsa qualità nonché scariche frequenti riducono la durata della batteria. Seguire le raccomandazioni del produttore della batteria.

Sicurezza relativa alla batteria

⚠ ATTENZIONE

RISCHIO DI GAS DI IDROGENO SOLFORATO E FUMO ECCESSIVO

- Sostituire la batteria almeno ogni 5 anni.
- Sostituire immediatamente la batteria quando l'UPS indica che è necessario sostituirla.
- Sostituire la batteria alla fine della vita utile.
- Sostituire le batterie con altre nella stessa quantità e dello stesso tipo installate originariamente nell'apparecchiatura.
- Sostituire immediatamente la batteria quando l'UPS indica una condizione di surriscaldamento della batteria o il surriscaldamento interno dell'UPS oppure quando in caso di perdite di elettroliti. Spegner l'UPS, scollegarlo dall'ingresso CA e scollegare le batterie. Non utilizzare l'UPS fino alla sostituzione delle batterie.
- *Sostituire tutti i moduli batteria (inclusi i moduli nei pacchi batteria esterni) più vecchi di un anno, quando si installano ulteriori pacchi batteria o si sostituiscono i moduli batteria.

Il mancato rispetto di queste istruzioni potrebbe provocare lesioni e danni moderate o minori all'apparecchiatura.

* Contattare l'assistenza clienti internazionale di APC by Schneider Electric per determinare l'età dei moduli batteria installati.

- La manutenzione delle batterie sostituibili dall'utente deve essere effettuata o supervisionata da personale esperto in materia e a conoscenza di tutte le necessarie precauzioni. In tal caso, le batterie non possono essere sostituite dall'utente.
- APC by Schneider Electric utilizza batterie senza bisogno di manutenzione sigillate agli acidi di piombo. In caso di utilizzo normale, non vi è contatto con i componenti interni delle batterie. Sovraccarico, surriscaldamento o uso improprio delle batterie possono causare una scarica di elettrolito della batteria, in quanto l'elettrolito rilasciato è tossico e può essere pericoloso per la cute e gli occhi.
- Utilizzare attrezzi con manici isolati.
- Indossare guanti e stivali di gomma.
- Determinare se la batteria è messa a terra inavvertitamente o intenzionalmente. Il contatto con qualsiasi parte di una batteria a terra può causare scosse elettriche e ustioni causate da corrente di cortocircuito. Tali rischi possono essere ridotti se si rimuove la messa a terra durante l'installazione e la manutenzione da parte di personale qualificato.
- La tensione dell'apparecchiatura è potenzialmente pericolosa. Non cercare di smontare l'unità. La manutenzione dell'unità non può essere effettuata dall'utente. Gli interventi di riparazione sono esclusivamente riservati al personale qualificato e addestrato.
- Non eliminare le batterie gettandole nelle fiamme. Altrimenti, potrebbero esplodere.
- Non aprire o tagliare le batterie. Contengono un elettrolita tossico e pericoloso per la pelle e per gli occhi.
- Non collegare i morsetti di una batteria o di un pacco batteria con un filo o altri oggetti elettricamente conduttivi.

Descrizione del prodotto

Il pacco batteria esterno APC by Schneider Electric si collega ai modelli di gruppi di continuità (UPS) APC by Schneider Electric. L'UPS e il pacco batteria esterno proteggono le attrezzature elettroniche in uso da interruzioni di corrente elettrica, riduzioni temporanee della corrente, abbassamenti di tensione e sovratensioni transitorie. Il pacco batteria esterno eroga corrente continua fino al momento in cui l'alimentazione di rete torna a un livello operativo normale o le batterie non si sono completamente scaricate. L'UPS e il pacco batteria esterno vengono imballati separatamente.

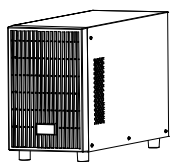
Il presente Manuale dell'utente è disponibile sul sito Web di APC by Schneider Electric all'indirizzo www.apc.com.

Contenuto della confezione

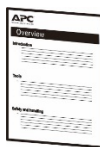
Prima di installare il pacco batteria, leggere la Guida sulla sicurezza.

Il materiale d'imballo è riciclabile; conservarlo per l'eventuale riutilizzo o smaltirlo in modo appropriato.

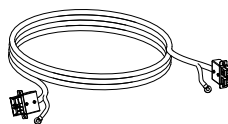
SRV36BP-9A/SRV72BP-9A



(1)
Pacco batteria

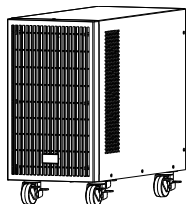


(1)
Manuale dell'utente

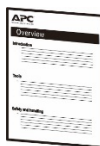


L=600mm
(1)
Cavo per batterie

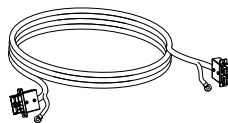
SRV240BP-9A



(1)
Pacco batteria

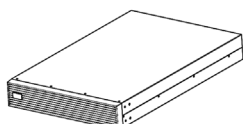


(1)
Manuale dell'utente



L=600mm
(1)
Cavo per batterie

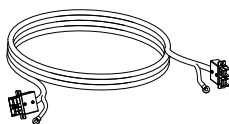
SRV36RLBP-9A/ SRV72RLBP-9A



(1)
Pacco batteria



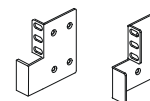
(1)
Manuale dell'utente



L=600mm
(1)
Cavo per batterie

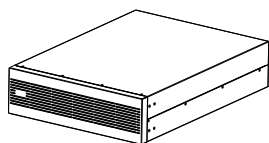


(8)
Viti a testa piana



(2)
Staffa per il montaggio su rack

SRV240RLBP-9A



(1)
Pacco batteria



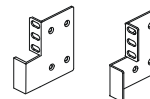
(1)
Manuale dell'utente



L=600mm
(1)
Cavo per batterie



(8)
Viti a testa piana



(2)
Staffa per il montaggio su rack

Nota: Il modello e i numeri di serie sono riportati su una piccola etichetta nel pannello posteriore.

Accessori opzionali

Per accessori opzionali, fare riferimento al sito Web di APC by Schneider Electric all'indirizzo www.apc.com.

Specifiche

Specifiche ambientali

AVVISO

RISCHIO DI DANNI ALLE APPARECCHIATURE PROTETTE




- Il pacco batteria è solo per uso interno.
- La superficie di installazione deve essere solida per sostenere il peso del pacco batteria.
- Non utilizzare il pacco batteria in ambienti eccessivamente polverosi o in condizioni di temperatura o umidità non comprese nei limiti specificati.

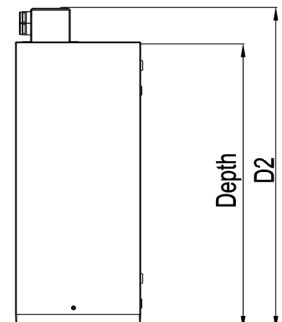
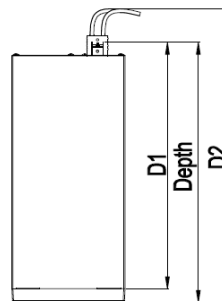
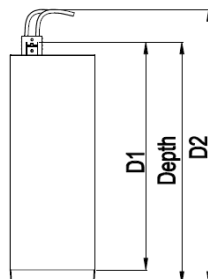
Il mancato rispetto di queste istruzioni potrebbe provocare danni all'apparecchiatura.

Temperatura	Scarico	Da -15° a 50°C	L'unità è stata progettata esclusivamente per l'uso in ambienti chiusi. Collocarla su una superficie sufficientemente solida da sorreggerne il peso. Non utilizzare il pacco batteria in ambienti eccessivamente polverosi o in condizioni di temperatura o umidità non comprese nei limiti specificati. Assicurarsi che le prese d'aria del pacco batteria non siano ostruite. Controllare che vi sia spazio sufficiente per una ventilazione adeguata.
	Ricarica	Da 0° a 40°C	
	Durante l'immagazzinamento	Da -15° a 40°C Durante l'immagazzinamento, caricare il pacco batteria ogni 4 mesi.	
Altitudine	Durante l'uso	0 - 1.000 m: funzionamento normale	
	Durante l'immagazzinamento	0 - 15.000 m	
Umidità		Da 0 a 95% di umidità relativa, senza condensa	
Codice di protezione internazionale		IP20	




Specifiche fisiche

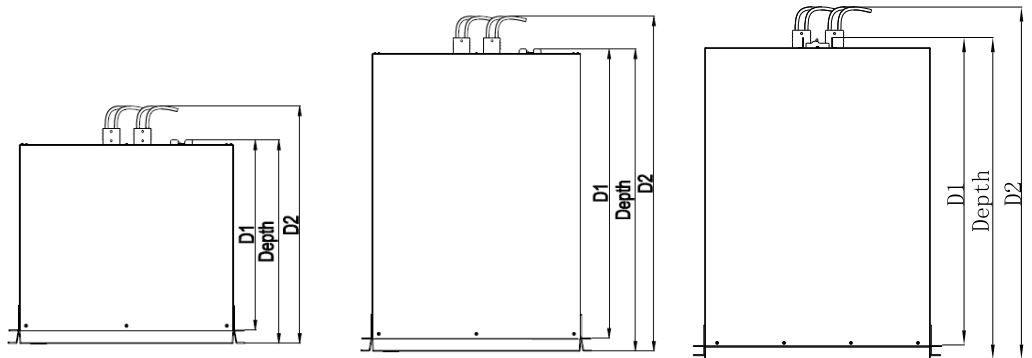
Modello a torretta

Modello	SRV36BP-9A	SRV72BP-9A	SRV240BP-9A
Dimensioni con imballaggio Larghezza x Altezza x Profondità	235 mm (9,3") x 355 mm (14") x 525 mm (20,7")	325 mm (12,8") x 465 mm (18,3") x 565 mm (22,2")	290 mm (11,4") x 460 mm (18,1") x 570 mm (22,4")
Dimensioni senza imballaggio Larghezza x Altezza x Profondità	145 mm (5,7") x 228 mm (9,4") x 414 mm (16,3") *D1=391mm, D2=441mm	190 mm (7,5") x 336 mm (13,2") x 425 mm (16,7") *D1=402mm, D2=463mm	190 mm (7,5") x 368 mm (14,5") x 485 mm (19,1") * D2= 487 mm
Peso con imballaggio	20,8 kg	40,2 kg	63 kg
Peso senza imballaggio	19,6 kg	38 kg	60 kg
Indicazioni sul sollevamento	18 - 32 kg (40 - 70lb) 	32 - 55 kg (70 - 120lb) 	> 55 kg (> 120lb) 



Modello a rack

Modello	SRV36RLBP-9A	SRV72RLBP-9A	SRV240RLBP-9A
Dimensioni con imballaggio Larghezza x Altezza x Profondità	500 mm (19,7") x 240 mm (9,6") x 600 mm (23,6")	600 mm (23,6") x 240 mm (9,45") x 800 mm (31,5")	580 mm (22,8") x 250 mm (9,84") x 870 mm (34,3")
Dimensioni senza imballaggio Larghezza x Altezza x Profondità	438 mm (17,2") x 86 mm (3,4") x 418 mm (16,5") *D1=390mm, D2=456mm	438 mm (17,2") x 86 mm (3,4") x 638 mm (25,1") *D1=610mm, D2=676mm	438 mm (17,2") x 133 mm (5,2") x 626 mm (24,6") *D1=600mm, D2=660mm
Peso con imballaggio	24,2 kg	53,1 kg	70 kg
Peso senza imballaggio	21,0 kg	42,5 kg	63 kg
Indicazioni sul sollevamento	18 - 32 kg (40 - 70lb) 	32 - 55 kg (70 - 120lb) 	> 55 kg (> 120lb) 



Batteria

Modello a torretta

Modello pacco batteria	SRV36BP-9A	SRV72BP-9A	SRV240BP-9A
Tipo	Batteria al piombo ermetica, senza manutenzione, regolata tramite valvola 12 V, 9 Ah		
Tensione nominale	36 V	72 V	240 V
Numeri batterie	2 stringhe da 12 V 9 Ah x 3	2 stringhe da 12 V 9 Ah x 6	1 stringa da 12 V 9 Ah x 20
Capacità tipica	648 Wh	1296 Wh	2160 Wh
Tensione di carica consigliata	40,8 V	81,6 V	272,0 V

Modello a rack

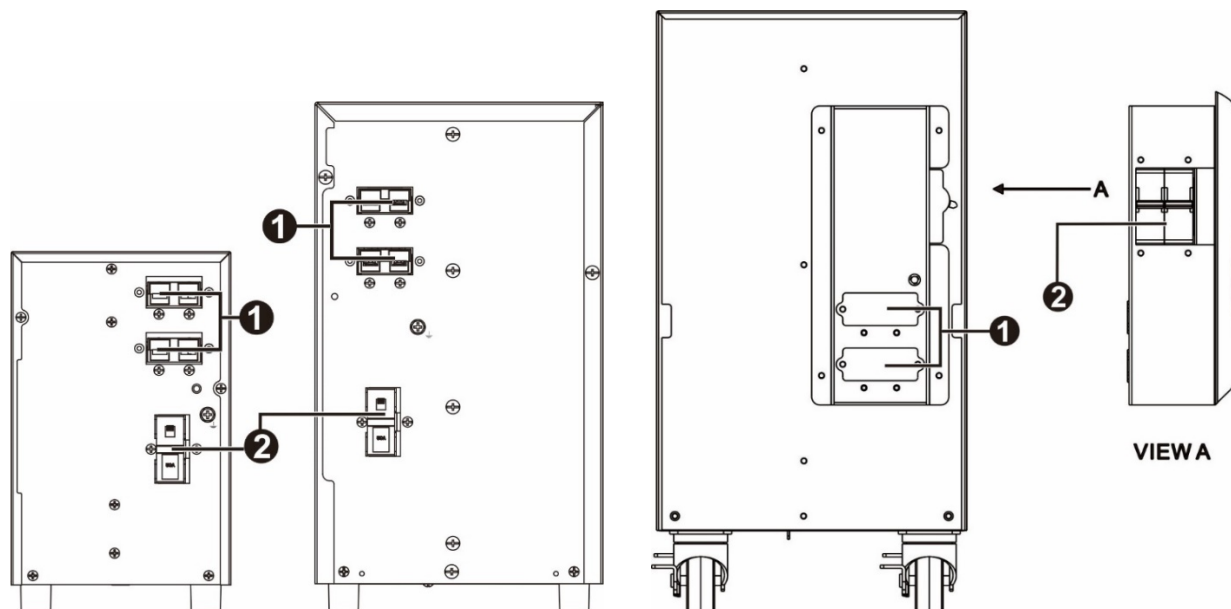
Modello pacco batteria	SRV36RLBP-9A	SRV72RLBP-9A	SRV240RLBP-9A
Tipo	Batteria al piombo ermetica, senza manutenzione, regolata tramite valvola 12 V, 9 Ah		
Tensione nominale	36 V	72 V	240 V
Numeri batterie	2 stringhe da 12 V 9 Ah x 3	2 stringhe da 12 V 9 Ah x 6	1 stringa da 12 V 9 Ah x 20
Capacità tipica	648 Wh	1296 Wh	2160 Wh
Tensione di carica consigliata	40,8 V	81,6 V	272,0 V

Caratteristiche del pannello posteriore

SRV36BP-9A

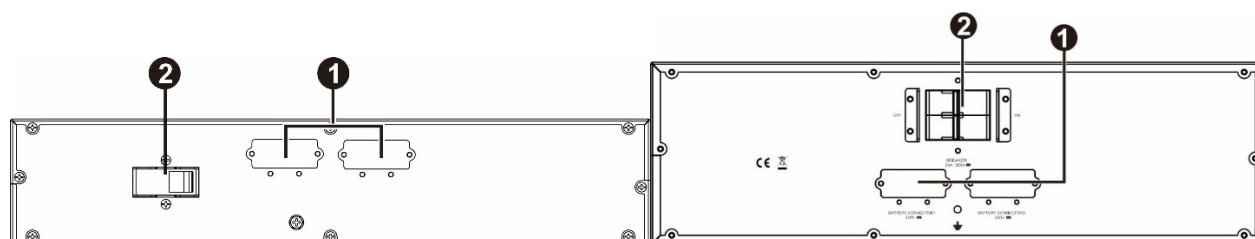
SRV72BP-9A

SRV240BP-9A



SRV36RLBP-9A/ SRV72RLBP-9A

SRV240RLBP-9A



- ① Connettore della batteria
- ② Interruttore automatico

Installazione con montaggio su rack

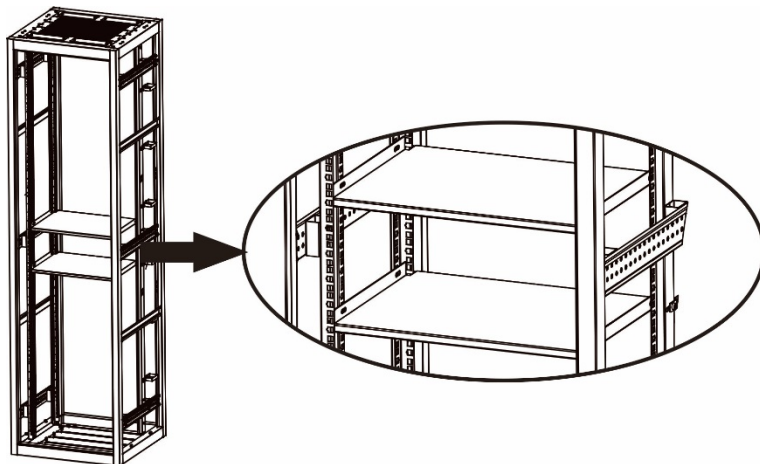
⚠ ATTENZIONE

RISCHIO DI CADUTA DELL'ATTREZZATURA

- Adottare sempre tecniche di sollevamento sicure e adeguate al peso dell'apparecchio.
- Installare il pacco batteria nella parte inferiore del rack.
- Installare l'UPS sopra il pacco batteria.
- Fissare le staffe per il montaggio su rack all'unità utilizzando tutte le viti fornite a tale scopo.
- Fissare l'unità nel rack utilizzando tutte le viti fornite a tale scopo.

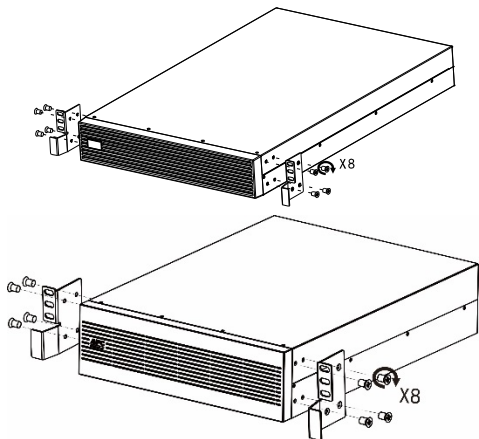
La mancata osservanza di queste istruzioni potrebbe provocare danni all'apparecchiatura e lesioni moderate o minori.

- Prima di installare il pacco batteria nell'armadio rack da 19 pollici, assicurarsi che il rack sia già dotato di un ripiano.
- Assicurarsi che il ripiano installato possa sopportare il peso dell'UPS e/o del pacco batteria. In caso contrario, installare un kit binari opzionale **SRVRK1** (per peso <60 kg) e **SRVRK2** (per peso <90 kg) acquistabili separatamente.

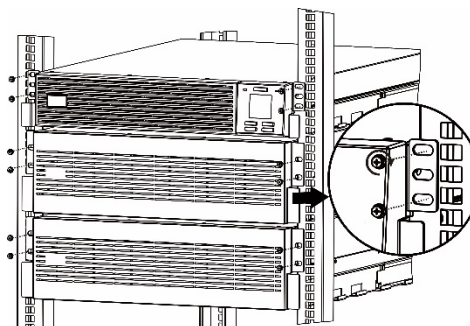


Attenersi alle istruzioni riportate di seguito per fissare e posizionare il pacco batteria nell'armadio rack da 19 pollici.

- ❶ Fissare due staffe per il montaggio su rack ciascuna al pacco batteria. Utilizzare 4 viti in ogni staffa.



- ❷ Sollevare il modulo batteria e farlo scorrere nell'armadio rack. Fissare il modulo batteria al rack con viti, dadi e rondelle (non forniti nella confezione) attraverso le staffe di montaggio nelle guide.

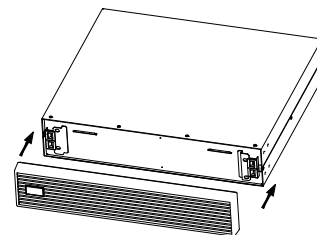


Collegamento della batteria

Modello a rack

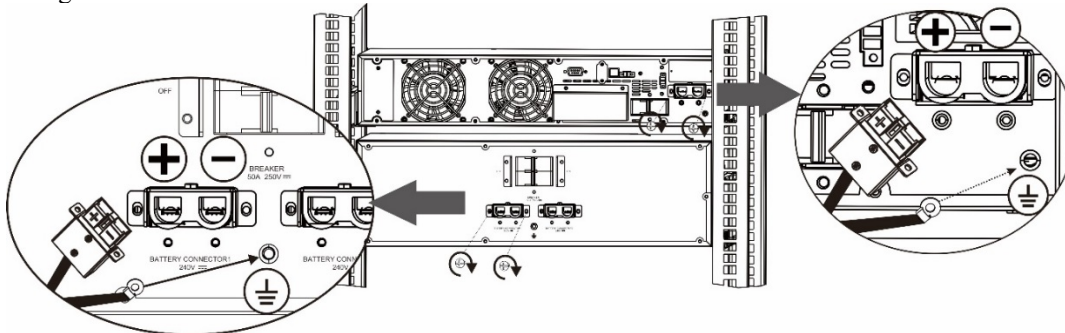
Montare la mascherina anteriore

Il pacco batteria viene spedito senza mascherina anteriore. Fissare la mascherina anteriore prima dell'uso (mostrato a destra).



Collegamento all'UPS

Collegare l'UPS al pacco batteria esterno con un cavo per batterie. Fare riferimento alla tabella di seguito per il collegamento della batteria esterna.



- Collegare la batteria in base alla tensione di batteria indicata sul pannello posteriore. Se la tensione di batteria non è corretta, l'UPS potrebbe danneggiarsi e non essere riparato. Pertanto, assicurarsi di verificare che la tensione di batteria sia conforme alle specifiche dell'UPS.
- Assicurarsi di collegare rispettivamente il cavo rosso al terminale positivo e il cavo nero al terminale negativo del sistema di batterie esterne. Assicurarsi che la messa a terra (cavo verde) sia saldamente collegata.

Collegare un pacco batteria ad un altro pacco batteria

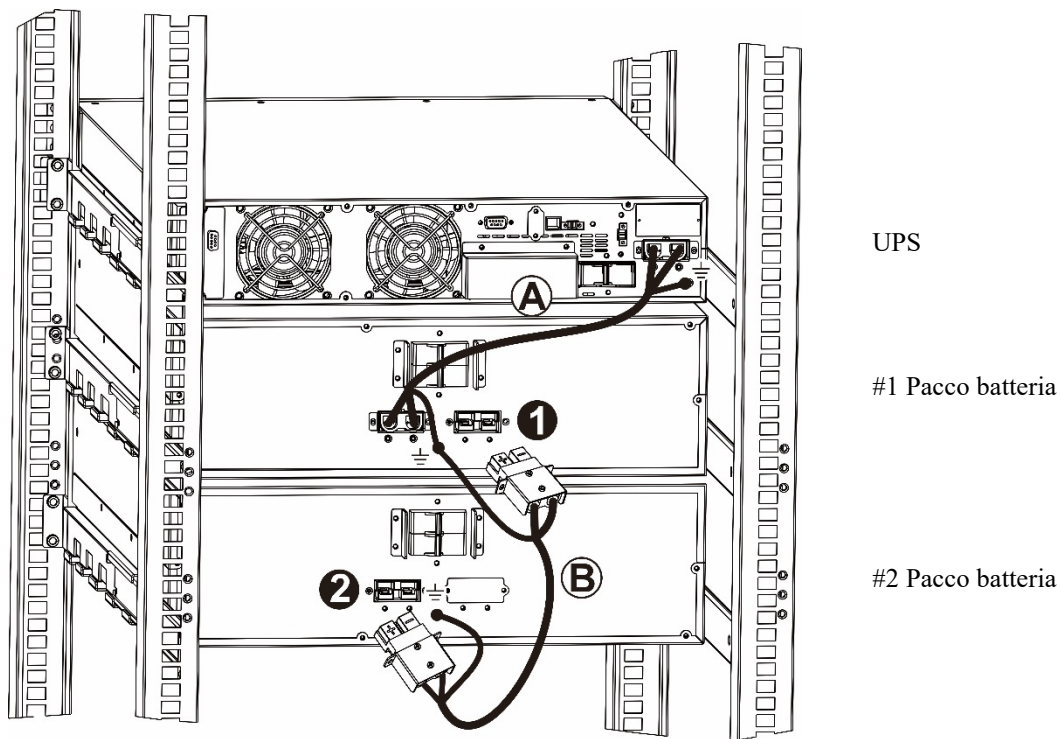
Se si collega più di un pacco batteria all'UPS,

Passaggio 1: Collegare l'UPS al pacco batteria esterno 1 con un cavo per batterie (A).

Passaggio 2: Utilizzare un altro cavo per batterie (B) e inserire un'estremità nel connettore posteriore **1** sul pacco batteria 1.

Passaggio 3: Inserire l'altra estremità del cavo per batterie (B) nel connettore posteriore **2** sul pacco batteria 2.

Assicurarsi che la messa a terra sia saldamente collegata.

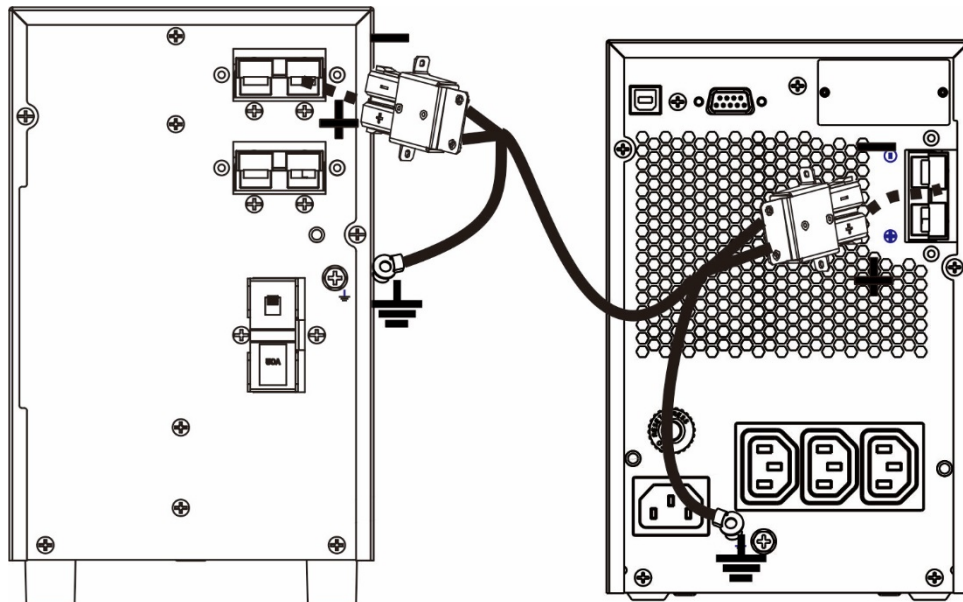


Modello a torretta

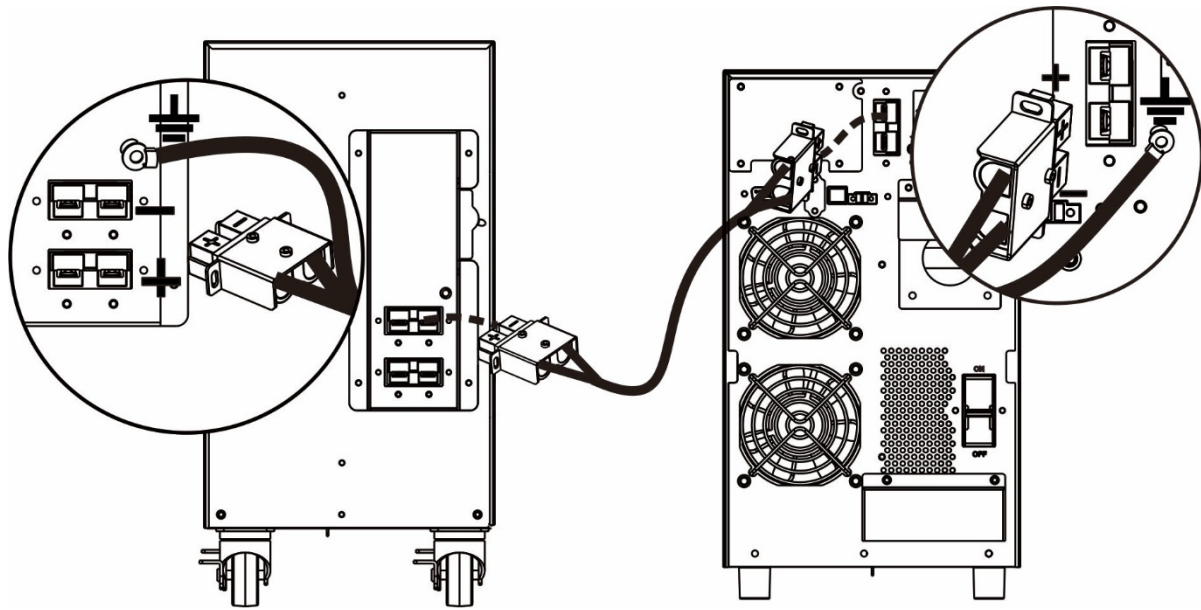
Collegamento all'UPS

Collegare l'UPS al pacco batteria esterno con un cavo per batterie. Fare riferimento alla tabella di seguito per il collegamento della batteria esterna.

SRV36BP-9A/SRV72BP-9A



SRV240BP-9A



- Collegare la batteria in base alla tensione di batteria indicata sul pannello posteriore. Se la tensione di batteria non è corretta, l'UPS potrebbe danneggiarsi e non essere riparato. Pertanto, assicurarsi di verificare che la tensione di batteria sia conforme alle specifiche dell'UPS.
- Assicurarsi di collegare rispettivamente il cavo rosso al terminale positivo e il cavo nero al terminale negativo del sistema di batterie esterne. Assicurarsi che la messa a terra (cavo verde) sia saldamente collegata.

Collegare un pacco batteria ad un altro pacco batteria

Se si collega più di un pacco batteria all'UPS,

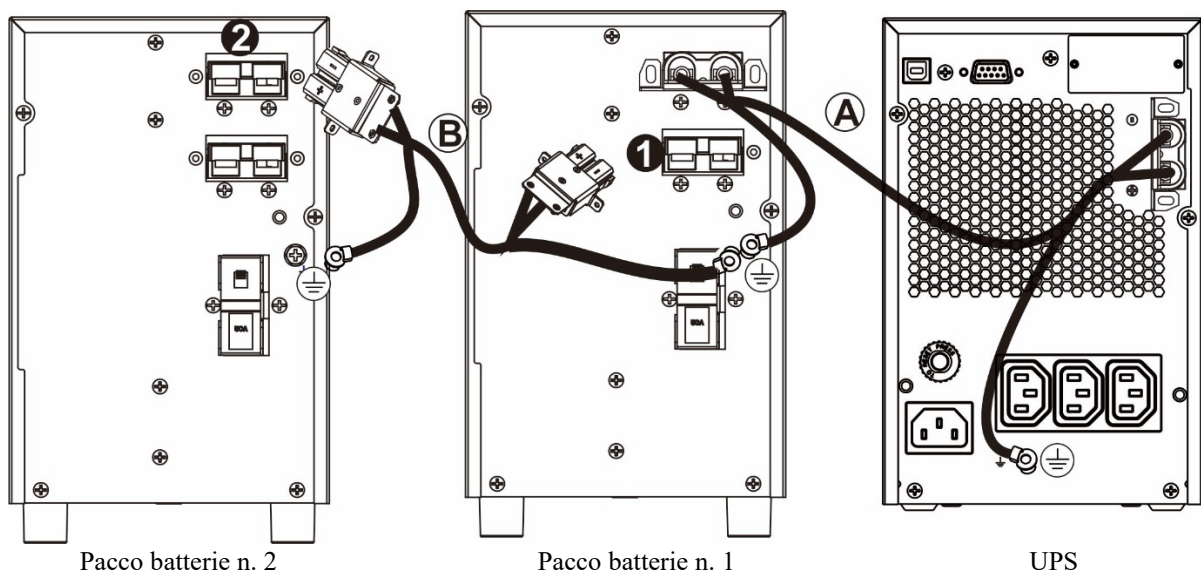
Passaggio 1: Collegare l'UPS al pacco batteria esterno 1 con un cavo per batterie (A).

Passaggio 2: Utilizzare un altro cavo per batterie (B) e inserire un'estremità nel connettore posteriore **1** sul pacco batteria 1.

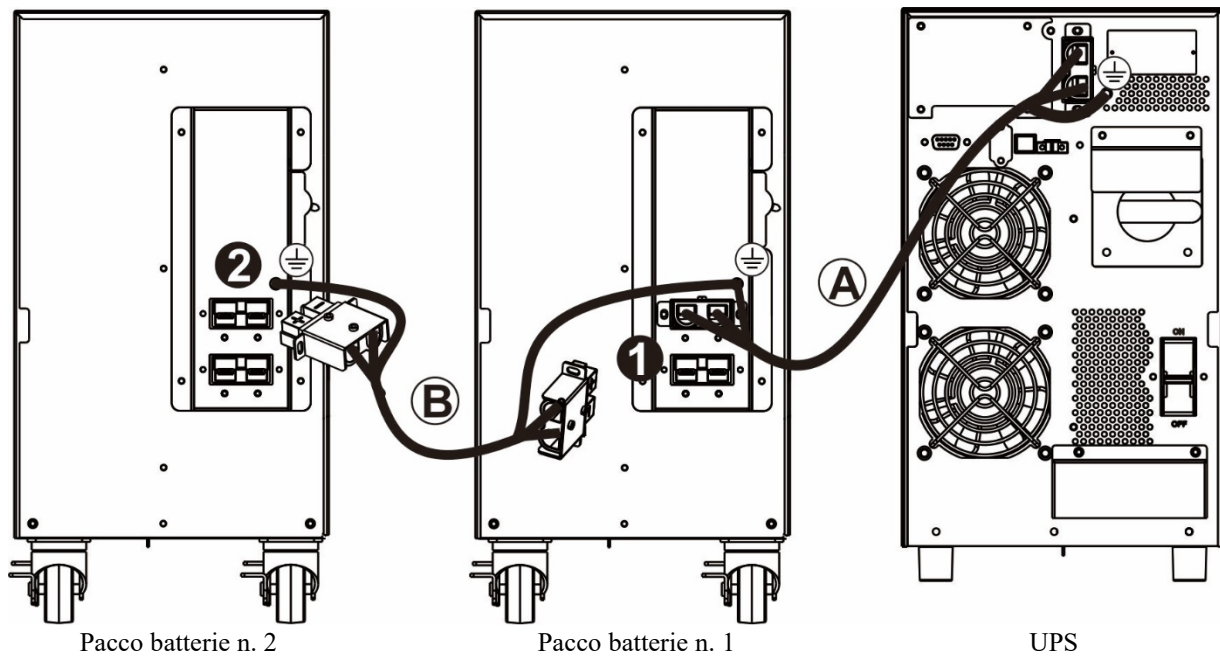
Passaggio 3: Inserire l'altra estremità del cavo per batterie (B) nel connettore posteriore **2** sul pacco batteria 2.

Assicurarsi che la messa a terra sia saldamente collegata.

SRV36BP-9A/ SRV72BP-9A




SRV240BP-9A



Risoluzione dei problemi

Ricorrere alla tabella seguente per risolvere piccoli problemi durante l'installazione e il funzionamento.

Problema e/o possibile causa	Soluzione
L'UPS, se non è collegato alla batteria, non fornisce alimentazione all'apparecchiatura collegata	
Batteria non collegata.	Collegare le apparecchiature all'UPS. Consultare la sezione "Impostazioni di avvio" nel manuale dell'UPS.
Batteria scarica. L'UPS potrebbe aver scaricato la batteria a causa dell'interruzione dell'alimentazione e aver spento l'uscita a seguito di batteria scarica.	Attendere che venga ripristinata l'alimentazione e che la batteria venga caricata. Per accendere l'alimentazione dopo il ripristina dell'alimentazione, premere il tasto  .
L'UPS emette un segnale acustico a intervalli prolungati	
L'UPS funziona normalmente a batteria.	L'UPS ha rilevato un errore. Consultare la sezione "Allarmi" nel manuale dell'UPS.
Il gruppo di continuità non fornisce il tempo di backup previsto.	
La batteria UPS si scarica a causa di un'interruzione di corrente recente.	Dopo interruzioni prolungate dell'alimentazione è sempre necessario ricaricare le batterie. Se vengono utilizzate senza una corretta carica o in presenza di temperature elevate, le batterie si usurano con maggiore velocità.
La durata utile della batteria è quasi esaurita.	Se la batteria è vicina alla fine della sua durata utile, considerare di sostituire la batteria anche se l'indicatore della batteria non si è acceso. Consultare la sezione "Avvio" nel manuale dell'UPS.

Trasporto

1. Arrestare e scollegare tutte le apparecchiature collegate.
2. Scollegare l'unità dall'alimentazione di rete.
3. Scollegare tutte le batterie interne ed esterne (se pertinente).
4. Attenersi alle istruzioni per la spedizione fornite nella sezione *Assistenza* del presente manuale.

Assistenza

Se l'unità necessita di assistenza, non restituirla al rivenditore. Attenersi alla procedura riportata di seguito:

1. Per eliminare i problemi più comuni, fare riferimento alla sezione *Risoluzione dei problemi* del manuale.
2. Se il problema persiste, rivolgersi all'assistenza clienti APC by Schneider Electric tramite il sito Web APC by Schneider Electric all'indirizzo www.apc.com.
 - a. Prendere nota del numero del modello, del numero di serie e della data di acquisto. Il modello e i numeri di serie sono riportati nel pannello posteriore dell'unità.
 - b. Contattare il servizio di assistenza clienti. Un tecnico tenterà di risolvere il problema per telefono. In caso contrario, il tecnico fornirà un numero di autorizzazione per la restituzione dei materiali (numero RMA).
 - c. Se l'unità è in garanzia, le riparazioni saranno gratuite.
 - d. Le procedure per l'assistenza o la restituzione dei prodotti possono variare da paese a paese. Per le istruzioni specifiche per ogni Paese, fare riferimento al sito Web di APC by Schneider Electric all'indirizzo **www.apc.com**.
3. Imballare l'unità in maniera adeguata in modo da evitare danni durante il trasporto. Non utilizzare mai fiocchi di polistirolo come materiale d'imballaggio.
I danni subiti durante il trasporto non sono coperti dalla garanzia.
4. Scrivere il numero RMA fornito dall'assistenza clienti all'esterno della confezione.
5. Spedire l'unità mediante pacco assicurato prepagato all'indirizzo fornito dall'assistenza clienti.

Informativa di garanzia di fabbricazione limitata

Schneider Electric IT Corporation (SEIT) garantisce che i propri prodotti sono esenti da difetti nei materiali e nella lavorazione per un periodo di due (2) anni a partire dalla data di acquisto. Gli obblighi di SEIT ai sensi della garanzia si limitano alla riparazione o alla sostituzione, a propria insindacabile discrezione, di eventuali prodotti difettosi. La riparazione o sostituzione di un prodotto difettoso o di una sua parte non estende il periodo di garanzia originale.

La presente garanzia ha validità soltanto per l'acquirente originale che deve aver registrato correttamente il prodotto entro 10 giorni dalla data d'acquisto. È possibile registrare online i Prodotti sul sito Web.warranty.apc.com.

In base alla presente garanzia SEIT non potrà essere ritenuta responsabile se alla verifica e all'esame del prodotto verrà rilevato che il supposto difetto del prodotto non esiste o è stato causato da uso, negligenza, installazione, verifica, funzionamento o utilizzo non corretti da parte dell'utente finale o di terzi, o contrari a raccomandazioni e specifiche fornite da SEIT. SEIT declina inoltre ogni responsabilità nel caso di difetti derivanti da: 1) tentativi di riparazione o modifica al prodotto non autorizzati, 2) tensione o collegamenti elettrici inadeguati o errati, 3) condizioni operative sul posto non appropriate, 4) calamità naturali, 5) esposizione ad agenti atmosferici o 6) furto. Ai sensi della presente garanzia, inoltre, SEIT declina ogni responsabilità per qualsiasi prodotto in ogni caso nel quale il numero di serie sia stato alterato, rovinato o rimosso.

AD ECCEZIONE DI QUANTO RIPORTATO IN PRECEDENZA, NON ESISTONO GARANZIE, IMPLICITE O ESPLICITE, RELATIVE AL PRODOTTO VENDUTO, REVISIONATO O ALLESTITO AI SENSI DEL PRESENTE CONTRATTO.

SEIT NON RICONOSCE ALCUNA GARANZIA IMPLICITA DI COMMERCIALIZZABILITÀ, SODDISFAZIONE O IDONEITÀ PER UNO SCOPO SPECIFICO.

LE GARANZIE ESPRESSE DI SEIT NON VERRANNO AUMENTATE, DIMINuite O INTACCATE E NESSUN OBBLIGO O RESPONSABILITÀ SCATURIRÀ DALLA PRESTAZIONE DI ASSISTENZA TECNICA DA PARTE DI SEIT IN RELAZIONE AI PRODOTTI.

LE SUDETTE GARANZIE E TUTELE SONO ESCLUSIVE E SOSTITUISCONO TUTTE LE ALTRE GARANZIE E TUTELE. LE GARANZIE SUINDICATE COSTITUISCONO L'UNICA RESPONSABILITÀ DI SEIT E IL RIMEDIO ESCLUSIVO DELL'ACQUIRENTE PER QUALUNQUE VIOLAZIONE DI TALI GARANZIE. LE GARANZIE DI SEIT VALGONO ESCLUSIVAMENTE PER L'ACQUIRENTE ORIGINALE E NON SI INTENDONO ESTENDIBILI A TERZI.

IN NESSUNA CIRCOSTANZA SEIT O SUOI FUNZIONARI, DIRIGENTI, AFFILIATI O DIPENDENTI SARANNO RITENUTI RESPONSABILI PER QUALSIASI DANNO DI NATURA INDIRETTA, SPECIALE, CONSEGUENZIALE O PUNITIVA RISULTANTE DALL'USO, ASSISTENZA O INSTALLAZIONE DEI PRODOTTI, SIA CHE TALI DANNI ABBIANO ORIGINE DA ATTO LECITO O ILLECITO, INDIPENDENTEMENTE DA NEGLIGENZA O RESPONSABILITÀ, SIA CHE SEIT SIA STATA AVVISATA IN ANTICIPO DELLA POSSIBILITÀ DI TALI DANNI. NELLA FATTISPECIE, SEIT DECLINA OGNI RESPONSABILITÀ PER EVENTUALI COSTI, QUALI MANCATI UTILI O RICAVI, DIRETTI O INDIRETTI, PERDITA DI APPARECCHIATURE, MANCATO UTILIZZO DELLE APPARECCHIATURE, PERDITA DI SOFTWARE E DI DATI, SPESE DI SOSTITUZIONE, RICHIESTE DI RISARCIMENTO DA PARTE DI TERZI O ALTRO.

NESSUNA CONDIZIONE DELLA PRESENTE GARANZIA LIMITATA SOLLEVA O RIDUCE LA RESPONSABILITÀ DI SEIT PER LESIONI GRAVI O MORTALI DERIVANTI DA UNA PROPRIA NEGLIGENZA O INTENZIONALE CATTIVA INTERPRETAZIONE O DA CONDIZIONI CHE NON POSSONO ESSERE ESCLUSE O LIMITATE DALLE LEGGI APPLICABILI.

Per ottenere assistenza ai sensi della garanzia, è necessario richiedere un numero di autorizzazione per la restituzione dei materiali (RMA) all'assistenza clienti. Per problemi relativi a richieste di indennizzo è possibile rivolgersi alla rete mondiale di assistenza clienti SEIT, accedendo al sito web di APC by Schneider Electric: www.apc.com. Selezionare il proprio paese dall'apposito menu a discesa. Per ottenere informazioni sull'assistenza clienti per la propria zona, accedere alla scheda Assistenza nella parte superiore della pagina Web. I prodotti devono essere restituiti con spese di trasporto prepagate e accompagnati da una breve descrizione del problema riscontrato e dalla prova della data e del luogo di acquisto.

Assistenza clienti internazionale di APC by Schneider Electric

L'assistenza clienti per questo e altri prodotti APC by Schneider Electric può essere richiesta gratuitamente tramite una delle modalità descritte di seguito:

- Visitare il sito Web di APC by Schneider Electric per accedere ai documenti nell'APC by Schneider Electric Knowledge Base e richiedere assistenza.
 - **www.apc.com** (sede principale della società)
Collegarsi alle pagine Web APC by Schneider Electric dei paesi specifici per informazioni sull'assistenza ai clienti.
 - **www.apc.com/support/**
Supporto generale tramite ricerca nell'APC by Schneider Electric Knowledge Base e-supporto in linea.
- Contattare un Centro assistenza clienti APC by Schneider Electric via telefono o e-mail.
 - Centri locali e nazionali: visitare il sito **www.apc.com/support/contact** per informazioni.

Per informazioni sull'assistenza clienti locale, contattare il rappresentante APC by Schneider Electric o altri distributori presso cui si è acquistato il prodotto APC by Schneider Electric.