

Symmetra™ PX

250/500 kW 400/480 V

Installation unitaire et en parallèle

07/2023



Mentions légales

Les informations fournies dans ce document contiennent des descriptions générales, des caractéristiques techniques et/ou des recommandations concernant des produits/solutions.

Ce document n'est pas destiné à remplacer une étude détaillée ou un plan de développement ou de représentation opérationnel et propre au site. Il ne doit pas être utilisé pour déterminer l'adéquation ou la fiabilité des produits/solutions pour des applications utilisateur spécifiques. Il incombe à chaque utilisateur individuel d'effectuer, ou de faire effectuer par un professionnel de son choix (intégrateur, spécificateur ou équivalent), l'analyse de risques exhaustive appropriée ainsi que l'évaluation et les tests des produits/solutions par rapport à l'application ou l'utilisation particulière envisagée.

La marque Schneider Electric et toutes les marques de commerce de Schneider Electric SE et de ses filiales mentionnées dans ce document sont la propriété de Schneider Electric SE ou de ses filiales. Toutes les autres marques peuvent être des marques de commerce de leurs propriétaires respectifs.

Ce document et son contenu sont protégés par les lois sur la propriété intellectuelle applicables et sont fournis à titre d'information uniquement. Aucune partie de ce document ne peut être reproduite ou transmise sous quelque forme ou par quelque moyen que ce soit (électronique, mécanique, photocopie, enregistrement ou autre), à quelque fin que ce soit, sans l'autorisation écrite préalable de Schneider Electric.

Schneider Electric n'accorde aucun droit ni aucune licence d'utilisation commerciale de ce document ou de son contenu, sauf dans le cadre d'une licence non exclusive et personnelle, pour le consulter tel quel.

Schneider Electric se réserve le droit d'apporter à tout moment des modifications ou des mises à jour relatives au contenu de ce document ou à son format, sans préavis.

Dans la mesure permise par la loi applicable, Schneider Electric et ses filiales déclinent toute responsabilité en cas d'erreurs ou d'omissions dans le contenu informatif du présent document ou pour toute conséquence résultant de l'utilisation des informations qu'il contient.

Table des matières

Consignes de sécurité importantes — À CONSERVER	5
Symboles utilisés dans ce manuel	5
Déclaration de la FCC	6
Safety Precautions	6
Sécurité électrique	9
Sécurité des batteries	10
Caractéristiques	12
Configurations unitaires	12
Configurations en parallèle	13
Caractéristiques des entrées	14
Caractéristiques de bypass	14
Caractéristiques des sorties	15
Caractéristiques de la batterie	15
Spécifications propres à l'UL	16
Fusibles, disjoncteurs et sections de câbles recommandés pour UL	16
Tailles de vis et cosses recommandées pour UL	21
Spécifications propres à la CEI	22
Dispositif de protection contre les surtensions (SPD)	22
Protection en amont et en aval pour IEC	23
Fusibles, disjoncteurs et sections de câbles recommandés pour la CEI	24
Tailles de vis et cosses recommandées pour la CEI	26
Réglages requis de disjoncteur pour surcharge en entrée et protection contre les courts-circuits pour disjoncteurs équipés de déclencheurs électroniques	26
Caractéristiques environnementales	27
Couples de serrage	27
Conformité	27
Procédure d'installation	28
Préparer l'installation	29
Retirer le déflecteur d'air de l'armoire d'E/S	29
Acheminer les câbles dans les systèmes avec passage de câbles par le haut	30
Acheminer les câbles dans les systèmes à raccordement par le bas	32
Retirer les plaques percées NEMA 2	34
Poser les borniers (en option)	34
Raccorder les câbles d'alimentation	35
Raccorder les câbles d'alimentation dans les systèmes avec passage de câbles par le haut	35
Raccorder les câbles d'alimentation dans les systèmes avec passage de câbles par le bas	36
Raccorder les câbles de sortie	37
Raccorder le cavalier de liaison et mise à la terre fonctionnelle/de service	37
Raccorder le cavalier de liaison	38
Raccorder la mise à la terre fonctionnelle	40

Raccorder les câbles de communication.....	41
Raccorder les câbles de communication entre les armoires du module de puissance et d'E/S des systèmes à 250 kW.	41
Raccorder les câbles de communication entre les armoires du module de puissance et d'E/S des systèmes à 500 kW.	42
Acheminer les câbles de communication	43
Câblage du commutateur EPO	43
Carte de surveillance auxiliaire, connexion EPO et carte de déclenchement.....	45
Installer la carte dans le coffret.....	45
Raccorder les câbles de communication aux cartes.....	46
Entrées/sorties de relais	49
Raccorder les câbles pour système parallèle	52
Installer la solution batteries	53
Procédure d'installation des armoires batteries alignées	53
Procédure d'installation des armoires batteries installées à distance.....	53
Procédure d'installation de l'armoire disjoncteur batteries	53
Raccorder les câbles de batterie dans les systèmes avec les batteries à distance	54
Raccorder les câbles de batterie dans les systèmes avec passage de câbles par le haut.....	54
Raccorder les câbles de batterie dans les systèmes avec passage de câbles par le bas.....	56
Raccordez les câbles de communication entre l'armoire d'E/S et l'armoire batterie.	58
Connecter les câbles de communication entre les armoires batteries	60
Installer l'armoire disjoncteur batteries (facultatif)	61
Raccorder les câbles de batterie dans les systèmes avec des armoires de disjoncteur batteries alignées	63
Connecter les câbles de batterie dans les systèmes avec armoires de disjoncteur batteries distantes.....	63
Raccorder les câbles de communication entre l'armoire d'E/S et l'armoire disjoncteur batteries	65
Raccorder les câbles de communication de l'armoire disjoncteur batteries	66
Réinstaller le déflecteur d'air dans l'armoire d'E/S	67
Installer l'option sismique.....	69
Remplacer le verrou du panneau latéral	69
Installer les supports de fixation arrière	72
Installer le support de fixation avant	73
Installer le support d'assemblage supérieur	73
Installer le verrou de la charnière de porte	74
Installer les verrous de batterie	75
Installer le verrou du commutateur statique du bypass.....	76
Installer l'option de filtre à air dans l'armoire du module de puissance	77

Consignes de sécurité importantes — À CONSERVER

Ce manuel contient des instructions de sécurité importantes concernant l'ASI Symmetra PX 250 kVA, l'ASI Symmetra PX 500 kVA, l'armoire de disjoncteurs de batteries et le panneau du bypass de maintenance QSBPPX-QMLE916, qui doivent être suivies au cours de l'installation et de la maintenance de l'ASI et des batteries.

Lisez attentivement les consignes qui suivent et examinez l'équipement pour vous familiariser avec lui avant de l'installer, de l'utiliser, de le réparer ou de l'entretenir. Les messages de sécurité suivants peuvent apparaître tout au long du présent manuel ou sur l'équipement pour vous avertir de risques potentiels ou attirer votre attention sur des informations qui clarifient ou simplifient une procédure.

Symboles utilisés dans ce manuel



Lorsque ce symbole est ajouté à un message de sécurité de type « Danger » ou « Avertissement », il indique un risque concernant l'électricité pouvant causer des blessures si les consignes ne sont pas suivies.



Ceci est le pictogramme de l'alerte de sécurité. Il indique des risques de blessure. Respectez tous les messages de sécurité portant ce symbole afin d'éviter les risques de blessure ou de décès.

⚠ DANGER

DANGER indique une situation dangereuse. Si elle n'est pas évitée, **elle provoquera** la mort ou des blessures graves.

Le non-respect de ces instructions provoquera la mort ou des blessures graves.

⚠ AVERTISSEMENT

AVERTISSEMENT indique une situation immédiatement dangereuse. Si elle n'est pas évitée, **elle peut provoquer** la mort ou des blessures graves.

Le non-respect de ces instructions peut provoquer la mort, des blessures graves ou des dommages matériels.

⚠ ATTENTION

ATTENTION indique une situation dangereuse. Si elle n'est pas évitée, **elle peut provoquer** des blessures légères ou modérées.

Le non-respect de ces instructions peut provoquer des blessures ou des dommages matériels.

AVIS

AVIS est utilisé pour les problèmes ne créant pas de risques corporels. Le pictogramme de l'alerte de sécurité n'est pas utilisé avec ce type de message de sécurité.

Le non-respect de ces instructions peut provoquer des dommages matériels.

Remarque

Les équipements électriques doivent être installés, exploités et entretenus par un personnel habilité. Schneider Electric décline toute responsabilité quant aux conséquences de l'utilisation de cet appareil.

Une personne est dite habilitée lorsqu'elle dispose des connaissances et du savoir-faire concernant la construction, l'installation et l'exploitation de l'équipement électrique, et qu'elle a reçu une formation de sécurité lui permettant de reconnaître et d'éviter les risques inhérents.

IEC 62040-1 : Alimentations sans interruption (ASI) - Partie 1 : Exigences de sécurité : cet équipement, y compris l'accès à la batterie, doit être inspecté, installé et entretenu par une personne habilitée.

La personne habilitée est une personne qui possède la formation et l'expérience nécessaires pour lui permettre de percevoir les risques et d'éviter les dangers que l'équipement peut créer (référence IEC 62040, section 3.102).

Déclaration de la FCC

NOTE: Cet appareil a été testé et reconnu conforme aux limites imposées aux appareils numériques de classe A, en accord avec la Section 15 des directives FCC. Ces normes sont définies pour assurer une protection raisonnable contre toute interférence néfaste lorsque l'appareil fonctionne dans un environnement commercial. Cet appareil produit, utilise et peut émettre de l'énergie radio électrique et, s'il n'est pas installé et utilisé conformément aux présentes instructions, peut causer des interférences nuisibles aux communications radio. L'utilisation de cet appareil dans une installation résidentielle peut entraîner des interférences nuisibles, lesquelles devront être corrigées aux frais de l'utilisateur.

Tous changements ou modifications non expressément approuvés par la partie responsable de la conformité peut annuler l'autorisation de l'utilisateur à utiliser l'équipement.

Safety Precautions

⚠ DANGER

HAZARD OF ELECTRIC SHOCK, EXPLOSION, OR ARC FLASH

All safety instructions in this document must be read, understood and followed.

Le non-respect de ces instructions provoquera la mort ou des blessures graves.

⚠ DANGER**HAZARD OF ELECTRIC SHOCK, EXPLOSION, OR ARC FLASH**

Read all instructions in the Installation Manual before installing or working on this UPS system.

Le non-respect de ces instructions provoquera la mort ou des blessures graves.

⚠ DANGER**HAZARD OF ELECTRIC SHOCK, EXPLOSION, OR ARC FLASH**

Do not install the UPS system until all construction work has been completed and the installation room has been cleaned.

Le non-respect de ces instructions provoquera la mort ou des blessures graves.

⚠ DANGER**HAZARD OF ELECTRIC SHOCK, EXPLOSION, OR ARC FLASH**

- The product must be installed according to the specifications and requirements as defined by Schneider Electric. It concerns in particular the external and internal protections (upstream breakers, battery breakers, cabling, etc.) and environmental requirements. No responsibility is assumed by Schneider Electric if these requirements are not respected.
- After the UPS system has been electrically wired, do not start up the system. Start-up must only be performed by Schneider Electric.

Le non-respect de ces instructions provoquera la mort ou des blessures graves.

⚠ DANGER**HAZARD OF ELECTRIC SHOCK, EXPLOSION, OR ARC FLASH**

The UPS system must be installed according to local and national regulations. Install the UPS according to:

- IEC 60364 (including 60364-4-41 - protection against electric shock, 60364-4-42 - protection against thermal effect, and 60364-4-43 - protection against overcurrent), **or**
- NEC NFPA 70, **or**
- Canadian Electrical Code (C22.1, Part 1)

depending on which one of the standards apply in your local area.

Le non-respect de ces instructions provoquera la mort ou des blessures graves.

⚠ DANGER**HAZARD OF ELECTRIC SHOCK, EXPLOSION, OR ARC FLASH**

- Install the UPS system in a temperature controlled indoor environment free of conductive contaminants and humidity.
- Install the UPS system on a non-flammable, level and solid surface (e.g. concrete) that can support the weight of the system.

Le non-respect de ces instructions provoquera la mort ou des blessures graves.

⚠ DANGER**HAZARD OF ELECTRIC SHOCK, EXPLOSION, OR ARC FLASH**

The UPS is not designed for and must therefore not be installed in the following unusual operating environments:

- Damaging fumes
- Explosive mixtures of dust or gases, corrosive gases, or conductive or radiant heat from other sources
- Moisture, abrasive dust, steam or in an excessively damp environment
- Fungus, insects, vermin
- Salt-laden air or contaminated cooling refrigerant
- Pollution degree higher than 2 according to IEC 60664-1
- Exposure to abnormal vibrations, shocks, and tilting
- Exposure to direct sunlight, heat sources, or strong electromagnetic fields

Le non-respect de ces instructions provoquera la mort ou des blessures graves.

⚠ DANGER**HAZARD OF ELECTRIC SHOCK, EXPLOSION, OR ARC FLASH**

Do not drill or cut holes for cables or conduits with the gland plates installed and do not drill or cut holes in close proximity to the UPS.

Le non-respect de ces instructions provoquera la mort ou des blessures graves.

⚠ AVERTISSEMENT**HAZARD OF ARC FLASH**

Do not make mechanical changes to the product (including removal of cabinet parts or drilling/cutting of holes) that are not described in the Installation Manual.

Le non-respect de ces instructions peut provoquer la mort, des blessures graves ou des dommages matériels.

AVIS**RISK OF OVERHEATING**

Respect the space requirements around the UPS system and do not cover the product's ventilation openings when the UPS system is in operation.

Le non-respect de ces instructions peut provoquer des dommages matériels.

AVIS**RISK OF EQUIPMENT DAMAGE**

Do not connect the UPS output to regenerative load systems including photovoltaic systems and speed drives.

Le non-respect de ces instructions peut provoquer des dommages matériels.

Sécurité électrique

Ce manuel contient des consignes de sécurité importantes à respecter lors de l'installation et de l'entretien du système d'ASI.

⚠️⚠️ DANGER

RISQUE DE DÉCHARGE ÉLECTRIQUE, D'EXPLOSION OU D'ARC ÉLECTRIQUE

- L'équipement électrique ne doit être installé, exploité et entretenu que par du personnel habilité.
- Utilisez les équipements de protection personnelle appropriés et respectez les consignes concernant la sécurité électrique au travail.
- Des dispositifs d'isolement pour les sources CA et CC doivent être fournis par des tiers, facilement accessibles, et leur fonction signalée.
- Coupez toute alimentation électrique du système d'ASI avant de travailler sur ou dans l'équipement.
- Avant de manipuler le système d'ASI, isolez-le et vérifiez l'absence de tension dangereuse entre chacune des bornes, y compris la terre.
- L'ASI contient une source d'énergie interne. Elle peut contenir une tension dangereuse, même une fois déconnectée du secteur. Avant de procéder à l'installation ou à l'entretien du système d'ASI, assurez-vous que les ASI sont hors tension et déconnectés du secteur et des batteries. Attendez cinq minutes avant d'ouvrir l'ASI pour laisser le temps aux condensateurs de se décharger.
- L'ASI doit être correctement mise à la terre et le conducteur de mise à la terre doit être raccordé en premier en raison du courant de contact/fuite élevé.
- Ce produit a un courant de fuite (de contact) supérieur à 3,5 mA. Si la connexion à la terre de protection est interrompue, un courant de fuite dangereux peut circuler si l'on touche le boîtier.
- La taille minimale du conducteur de protection doit être conforme aux réglementations locales en matière de sécurité pour les équipements à courant de protection élevé.

Le non-respect de ces instructions provoquera la mort ou des blessures graves.

⚠️ DANGER

RISQUE DE DÉCHARGE ÉLECTRIQUE, D'EXPLOSION OU D'ARC ÉLECTRIQUE

Dans les systèmes où la protection backfeed n'est pas intégrée au design standard, un dispositif automatique d'isolement (option de protection backfeed ou tout autre système répondant aux exigences de la norme IEC/EN 62040-1 ou UL 1778, 5e édition, selon la norme applicable dans votre zone géographique) doit être installé pour éviter tout risque de tension ou d'énergie dangereuse aux bornes d'entrée du dispositif d'isolement. Le dispositif doit s'ouvrir dans un délai de 15 secondes après la défaillance de l'alimentation électrique en amont, et son dimensionnement doit répondre aux spécifications.

Le non-respect de ces instructions provoquera la mort ou des blessures graves.

Lorsque l'entrée de l'ASI est raccordée à des organes de coupure externes qui, lorsqu'ils sont ouverts, isolent le neutre, ou lorsque l'isolement automatique de backfeed est fourni à l'extérieur de l'équipement ou est raccordé à un système IT de distribution de puissance, une étiquette doit être apposée par l'utilisateur aux bornes d'entrée de l'ASI, sur tous les organes de coupure primaires installés à distance de la zone de l'ASI et sur les points d'accès externes entre ces organes

de coupure et l'ASI comportant le texte suivant (ou l'équivalent dans une langue acceptable dans le pays où le système d'ASI est installé) :

DANGER

RISQUE DE DÉCHARGE ÉLECTRIQUE, D'EXPLOSION OU D'ARC ÉLECTRIQUE

Risque de retour de tension. Avant de travailler sur ce circuit, isolez l'ASI et vérifiez l'absence de tension dangereuse entre les bornes, y compris la terre.

Le non-respect de ces instructions provoquera la mort ou des blessures graves.

AVIS

RISQUE DE DÉCHARGE ÉLECTRIQUE, D'EXPLOSION OU D'ARC ÉLECTRIQUE

Ce produit peut créer un courant CC dans le conducteur PE. Lorsqu'un dispositif de protection différentiel à courant résiduel (DDR) est utilisé pour la protection contre les chocs électriques, seul un DDR de type B est autorisé sur le côté alimentation de ce produit.

Le non-respect de ces instructions peut provoquer des dommages matériels.

Sécurité des batteries

DANGER

RISQUE DE DÉCHARGE ÉLECTRIQUE, D'EXPLOSION OU D'ARC ÉLECTRIQUE

- Les disjoncteurs batteries doivent être installés conformément aux spécifications et critères définis par Schneider Electric.
- L'entretien des batteries doit être réalisé ou supervisé par un spécialiste qualifié connaissant bien les batteries et les précautions requises. Ne laissez aucune personne non autorisée s'approcher des batteries.
- Déconnectez la source d'alimentation de la batterie avant de raccorder ou de débrancher les bornes de batterie.
- Ne jetez pas les batteries au feu ; elles risquent d'exploser.
- N'ouvrez pas, ne modifiez pas et n'endommagez pas les batteries. La solution électrolyte qui serait libérée est nocive pour la peau et les yeux et peut être toxique.

Le non-respect de ces instructions provoquera la mort ou des blessures graves.

⚠ ⚠ DANGER**RISQUE DE DÉCHARGE ÉLECTRIQUE, D'EXPLOSION OU D'ARC ÉLECTRIQUE**

Les batteries présentent des risques de décharge électrique et de courant de court-circuit élevé. Suivez les précautions ci-dessous lorsque vous les manipulez :

- Retirez votre montre, vos bagues et tout autre objet métallique.
- Utilisez des outils dotés d'un manche isolé.
- Portez des lunettes de protection, des gants et des bottes en caoutchouc.
- Ne posez pas d'outils ou d'objets métalliques sur les batteries.
- Déconnectez la source d'alimentation de la batterie avant de raccorder ou de débrancher les bornes de batterie.
- Déterminez si la batterie est raccordée à la masse par inadvertance. Si c'est le cas, retirez la source de la terre. Tout contact avec la batterie mise à la terre peut entraîner une électrocution. Les risques d'électrocution sont réduits si ces mises à la terre sont retirées lors de l'installation et de la maintenance (applicable aux équipements et batteries à distance sans circuit d'alimentation mis à la terre).

Le non-respect de ces instructions provoquera la mort ou des blessures graves.

⚠ ⚠ DANGER**RISQUE DE DÉCHARGE ÉLECTRIQUE, D'EXPLOSION OU D'ARC ÉLECTRIQUE**

Au moment de remplacer des batteries, veillez toujours à les remplacer par le même nombre de batteries, ainsi que par des batteries de type identique.

Le non-respect de ces instructions provoquera la mort ou des blessures graves.

⚠ ATTENTION**RISQUES DE DOMMAGES À L'ÉQUIPEMENT**

- Installez les batteries dans le système d'ASI mais ne les raccordez pas tant que le système d'ASI n'est pas prêt à être mis sous tension. Le laps de temps séparant le raccordement des batteries de la mise sous tension du système d'ASI ne doit pas dépasser 72 heures ou 3 jours.
- Les batteries ne doivent pas être stockées plus de six mois en raison du besoin de rechargement. Si le système d'ASI n'est pas alimenté pendant une période prolongée, il est recommandé de le mettre sous tension pendant 24 heures au moins une fois par mois, pour recharger la batterie et éviter des dommages irréversibles.

Le non-respect de ces instructions peut provoquer des blessures ou des dommages matériels.

Caractéristiques

Configurations unitaires

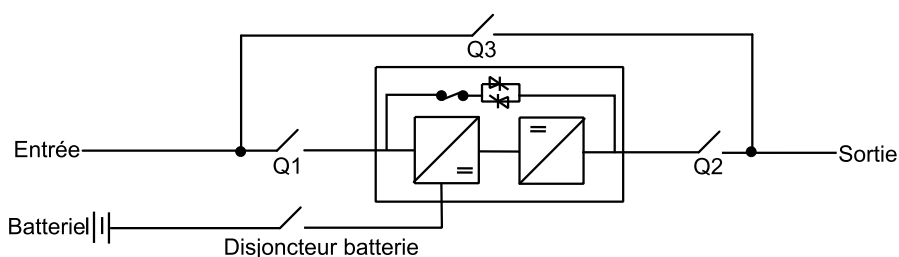
AVIS

RISQUES DE DOMMAGES À L'ÉQUIPEMENT

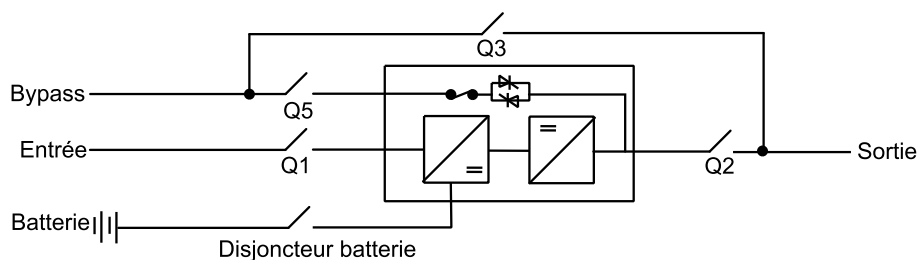
Le raccordement du neutre au réseau ne doit pas être interrompu, même en mode Batterie. Les sectionneurs/interrupteurs à 4 pôles ne doivent pas être utilisés sur le bypass.

Le non-respect de ces instructions peut provoquer des dommages matériels.

Alimentation par réseau commun sans bypass de maintenance

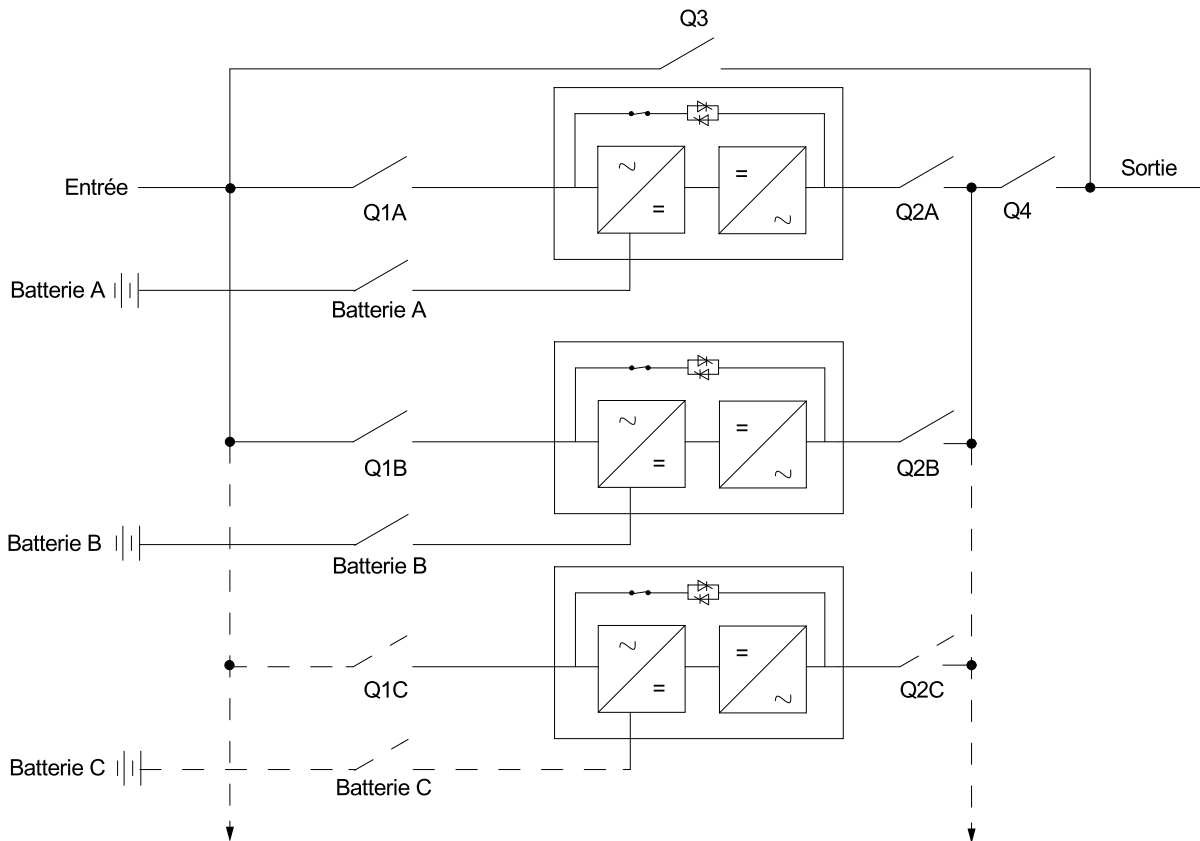


Alimentation par réseaux séparés sans bypass de maintenance

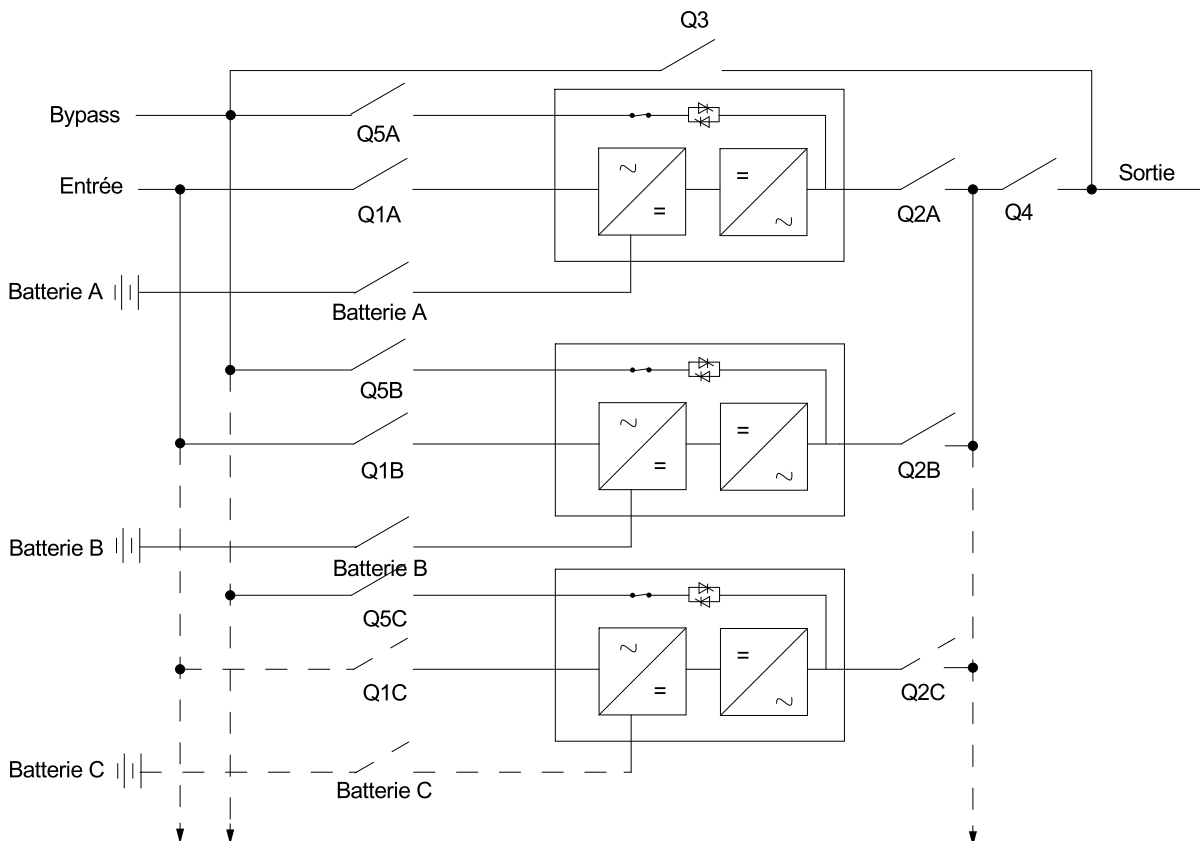


Configurations en parallèle

Alimentation secteur simple



Alimentation secteur double



Caractéristiques des entrées

Tension d'entrée (V)	250 kW				500 kW			
	380 ¹	400	415	480	380 ¹	400	415	480
Plage de tension (v)	+/-15 % à pleine charge (340 - 460 V à 400 V, 408 - 552 V à 480 V) -50 % à charge réduite (200 à 400 V, 240 à 480 V)							
Fréquence d'entrée (Hz)	40-70 avec vitesse de balayage de 10 Hz/s							
THDI	< 5 % à pleine charge							
Courant d'entrée nominal (A) ²	410	389	375	324	819	779	750	649
Courant d'entrée maximal (A) ³	450	428	413	357	901	856	825	717
Limitation du courant d'entrée (A) ⁴	460	460	444	383	921	921	887	767
Intensité maximale de résistance aux courts-circuits (kA) I _{cw}	Courant de courte durée admissible nominal (I _{cw}) : 65 kA. (50 kA avec bypass de maintenance standard) Résistance aux crêtes de courant nominal I _{pk} : I _{cw} x 2,2							
Puissance nominale minimale de résistance aux courts-circuits	Dépend de la protection en amont. Consultez la section relative aux fusibles, disjoncteurs et câbles recommandés pour plus de détails.							
Correction du facteur de puissance d'entrée	0,995 à pleine charge 0,99 à charge > 50 % 0,97 à charge > 25 %							
Démarrage progressif (Montée en puissance) (secondes)	Peut être défini entre 1 et 40 secondes (valeur par défaut : 10)							

Caractéristiques de bypass

	250 kW				500 kW			
	380 V	400 V	415 V	480 V	380 V	400 V	415 V	480 V
Fréquence (Hz)	50 ou 60							
Courant nominal de bypass (A)	391	372	358	310	783	744	717	619
Intensité maximale de résistance aux courts-circuits (kA) I _{cw}	Courant de courte durée admissible nominal (I _{cw}) : 65 kA. (50 kA avec bypass de maintenance standard) Résistance aux crêtes de courant nominal I _{pk} : I _{cw} x 2,2							
Puissance nominale minimale de résistance aux courts-circuits	Dépend de la protection en amont. Consultez la section relative aux fusibles, disjoncteurs et câbles recommandés pour plus de détails.							

1. Le modèle 380 V a une plage de tension d'entrée réduite (-10 % à pleine charge).
2. L'intensité du courant d'entrée est basée sur des batteries complètement chargées à la charge nominale.
3. L'intensité du courant d'entrée est basée sur une recharge complète des batteries, à la charge nominale et à la tension nominale.
4. La limitation du courant d'entrée par limitation électronique est basée sur des batteries complètement chargées et une tension d'entrée réduite de -15 %.

Caractéristiques des sorties

	250 kW				500 kW			
	380 V	400 V	415 V	480 V	380 V	400 V	415 V	480 V
Capacité de surcharge	150 % pendant 60 secondes (mode normal) 125 % pendant 10 minutes (mode normal) 150 % pendant 60 secondes (mode batterie) 125 % pendant 10 minutes (mode batterie) 125 % en continu à 480 V/110 % en continu à 400 V (mode bypass) ⁵ 1 000 % pour 100 millisecondes (mode bypass)							
Tolérance de tension	Charge symétrique (0-100 %) : +/-1 % en statique, +/-5 % après 2 millisecondes et +/-1 % après 50 millisecondes en dynamique Charge asymétrique (0-100 %) : +/-3 % en statique							
Courant de sortie nominal (A)	391	372	358	310	783	744	717	619
Fréquence de sortie (synchronisation sur le secteur) (Hz)	50 ou 60							
Vitesse de balayage (Hz/s)	0,25 - 6							
THDU	< 2 % charge linéaire < 3 % charge non linéaire							
Facteur de puissance de sortie	1							
Réponse de charge dynamique	+/- 5 %							
Intensité maximale de résistance aux courts-circuits (kA) I _{cc}	Courant de courte durée admissible nominal (I _{cc}) : 65 kA. (50 kA avec bypass de maintenance standard) Résistance aux crêtes de courant nominal I _{pk} : I _{cc} x 2,2							
Puissance nominale minimale de résistance aux courts-circuits	Dépend de la protection en amont. Consultez la section relative aux fusibles, disjoncteurs et câbles recommandés pour plus de détails.							

Caractéristiques de la batterie

	250 kW	500 kW
Tension nominale de la batterie (VDC)	2 x +/- 288	
Courant de batterie à pleine charge et tension nominale de la batterie (A)	452	904
Courant de batterie à pleine charge et tension minimale de la batterie (A)	565	1 130
Tension finale (V)	1,6-1,75/élément (automatique, en fonction de la charge)	
Résistance maximale aux courts-circuits (kA)	40	
Puissance nominale minimale de résistance aux courts-circuits	Dépend de la protection en amont. Consultez la section relative aux fusibles, disjoncteurs et câbles recommandés pour plus de détails.	

L'ASI prend en charge les solutions batteries sur mesure contenant 144 éléments (à 6 éléments près), pour une autonomie optimale. Le nombre d'éléments batteries peut être défini, via l'affichage, en fonction des niveaux de tension CC (V/élément).

NOTE: Le réglage du disjoncteur de l'armoire de disjoncteur batterie (SYBBE) est au maximum. I_r = 1200A et I_m = 6000A.

5. Ceci est une évaluation des performances thermiques. La surcharge continue n'est pas supportée par la protection d'entrée recommandée du bypass de maintenance.

Type de batterie	Étanche au plomb/liquides
Tension nominale (VDC)	+/- 276 à +/- 300
Tension flottante (VDC)	+/- 308 à +/- 345
Tension de charge maximale (VDC)	+/- 308 à +/- 345
Tension d'équilibrage de la charge (VDC)	+/- 308 à +/- 345
Tension en fin de charge à pleine charge (VDC)	+/- 221 à +/- 263
Puissance de charge	20 % de la puissance nominale à 0–90 % de la charge 10 % de la puissance nominale à pleine charge
Durée de recharge moyenne	3,5 heures

NOTE: Les caractéristiques des batteries sont basées sur des batteries VRLA/Plomb étanche.

Spécifications propres à l'UL

Fusibles, disjoncteurs et sections de câbles recommandés pour UL

Dans les systèmes à alimentation secteur simple, alimentez l'ASI à partir d'un système en étoile à 4 câbles relié à la terre.

Schneider Electric prend également en charge les installations à 3 câbles si le transformateur secteur est un transformateur en étoile relié à la terre et situé dans le même bâtiment. Dans ce cas, le système d'ASI doit être installé sur un système dérivé séparé. On observe la présence de courants de fuite au niveau du cavalier de liaison et de la mise à la terre fonctionnelle/de service.

Dans les systèmes à alimentation secteur double, utilisez une alimentation à 4 câbles pour le bypass et une alimentation à 3 câbles pour l'entrée. Toutes deux doivent être des sources en étoile. L'approvisionnement en entrée delta n'est pas autorisé pour l'entrée ou le bypass.

AVIS

RISQUES DE DOMMAGES À L'ÉQUIPEMENT

Pour les systèmes à 3 câbles, Schneider Electric recommande d'apposer une étiquette avec la mention suivante : « Attention : l'ASI est installée en tant que système à 3 câbles et n'accepte donc qu'une charge phase-phase. »

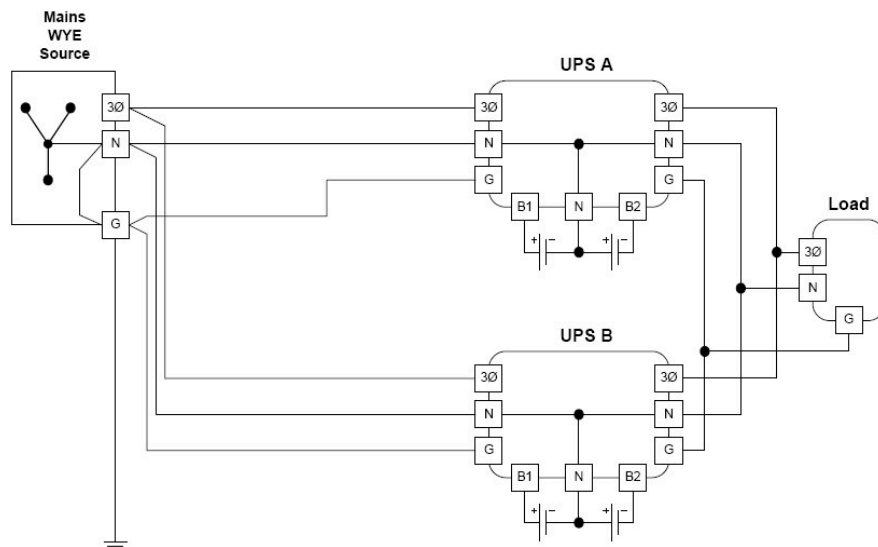
Le non-respect de ces instructions peut provoquer des dommages matériels.

NOTE: Les installations à 3 câbles entraînent des courants de fuite plus importants. Ces courants de fuite sont généralement conformes aux exigences des normes UL et du standard industriel.

Systèmes parallèles

NOTE: Pour les systèmes parallèles, la longueur des câbles de bypass et de sortie doit être la même pour toutes les ASI parallèles du système, de sorte à garantir un équilibrage correct de la charge en mode bypass. Dans les installations à alimentation secteur simple, cette consigne s'applique aux câbles d'entrée.

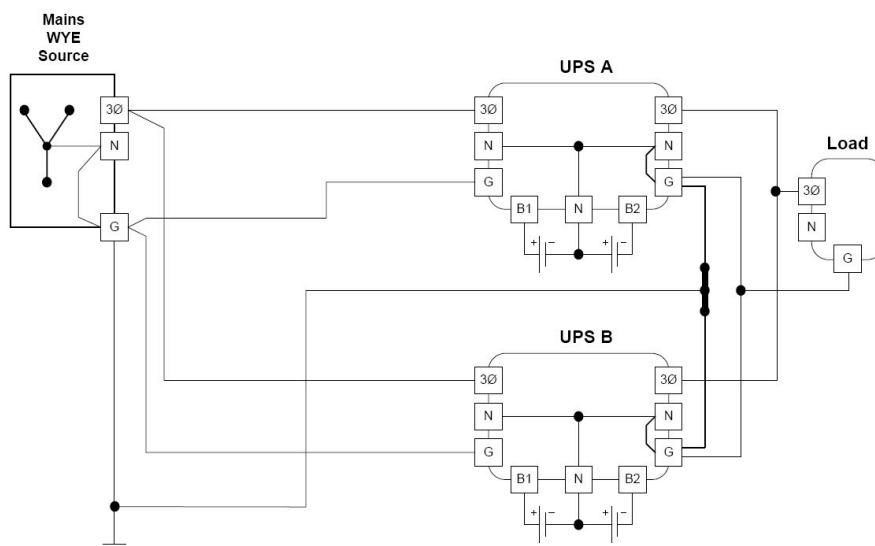
Schneider Electric recommande que les systèmes parallèles Symmetra PX 250/500 kW soient alimentés par un système en étoile à 4 câbles relié à la terre.



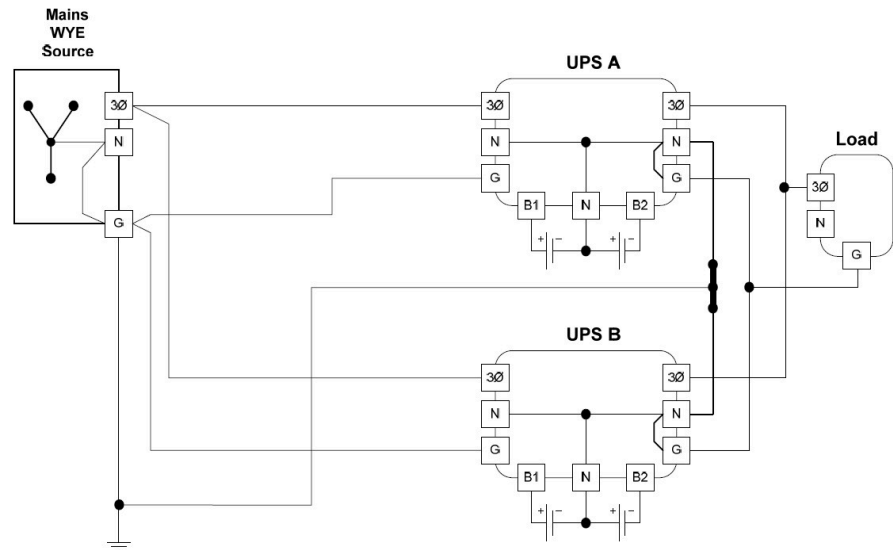
Cependant, si la charge est triphasée, les trois possibilités suivantes pour les installations à 3 câbles sont permises :

AVIS
RISQUE DE DYSFONCTIONNEMENT
Les charges phase-neutre ne sont pas autorisées.
Le non-respect de ces instructions peut provoquer des dommages matériels.

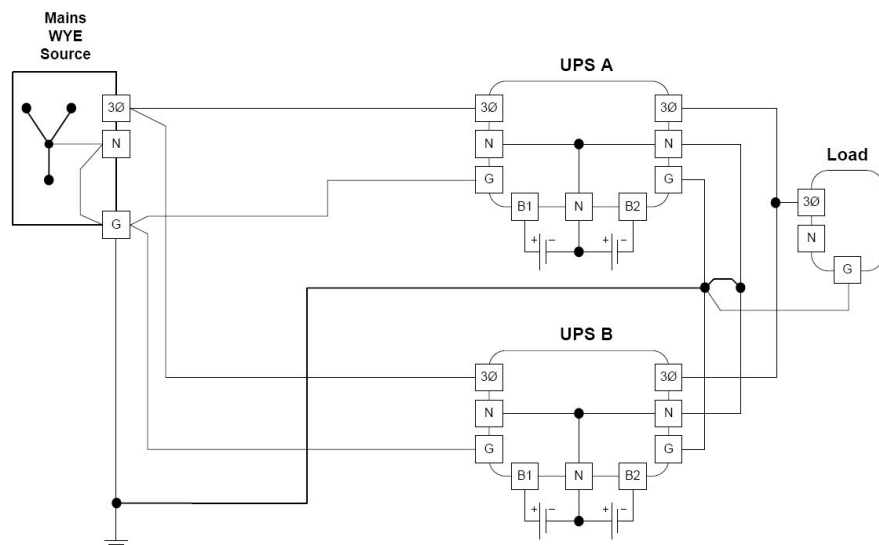
- Raccordez une connexion neutre-terre à chaque ASI et raccordez la sortie de terre de l'ASI via des conducteurs dérivés à un bus d'électrode de mise en terre commun et un conducteur d'électrode de mise à la terre simple. Voir NEC 250.30 (A)(4), en incluant Exception n° 1.



- Raccordez une connexion neutre-terre à chaque ASI et raccordez la sortie neutre de l'ASI via des conducteurs dérivés à un bus d'électrode de mise en terre commun et un conducteur d'électrode de mise à la terre simple. Voir NEC 250.30 (A)(4), en incluant Exception n° 1.



- Raccordez la sortie neutre de chaque ASI à un bus neutre/de connexion dans le coffret du bypass de maintenance, et raccordez le bus neutre du coffret du bypass de maintenance à la terre avec un connecteur neutre-terre simple et un conducteur d'électrode de mise à la terre. Voir NEC 250.30 (A) Exception n° 1.



NOTE: Schneider Electric recommande d'installer une connexion neutre pour chaque ASI du système parallèle. Pour obtenir des informations sur d'autres configurations, contactez Schneider Electric.

Fusibles, disjoncteurs et sections de câbles recommandés

⚠ DANGER

RISQUE DE DÉCHARGE ÉLECTRIQUE, D'EXPLOSION OU D'ARC ÉLECTRIQUE

Le produit doit être installé conformément aux spécifications et critères définis par Schneider Electric. Cela concerne en particulier les protections externes et internes (disjoncteurs amont, disjoncteurs batteries, câblage, etc.) et les critères environnementaux. Schneider Electric décline toute responsabilité en cas de non respect de ces obligations.

Le non-respect de ces instructions provoquera la mort ou des blessures graves.

⚠ DANGER

RISQUE DE DÉCHARGE ÉLECTRIQUE, D'EXPLOSION OU D'ARC ÉLECTRIQUE

Tous les câbles doivent être conformes aux normes électriques nationales et/ou locales applicables.

Le non-respect de ces instructions provoquera la mort ou des blessures graves.

⚠ DANGER

RISQUE DE DÉCHARGE ÉLECTRIQUE, D'EXPLOSION OU D'ARC ÉLECTRIQUE

Des dispositifs de déconnexion appropriés doivent être prévus à l'extérieur de l'équipement.

Le non-respect de ces instructions provoquera la mort ou des blessures graves.

NOTE: Reportez-vous à la section Réglages requis de disjoncteur pour surcharge en entrée et protection contre les courts-circuits pour disjoncteurs équipés de déclencheurs électroniques, page 26 pour plus d'informations sur les réglages du disjoncteur.

NOTE: Tous les câbles doivent être conformes aux normes nationales et/ou électriques applicables (National Electrical Code, ANSI/NFPA 70).

Les sections de câbles indiquées dans ce manuel sont basées sur le tableau 310.15 du National Electrical Code 2014 (NEC), en tenant compte des éléments suivants :

- Conducteurs à 90 °C (THHN) pour terminaison à 75 °C ;
- Maximum de 3 conducteurs de courant dans chaque conduit ;
- Température ambiante maximale de 30 °C ;
- Utilisation de conducteurs en cuivre ou en aluminium ;
- Disjoncteurs à 100 % ;
- Conditions de fonctionnement nominales.

Si la température ambiante de la pièce dépasse 30 °C, utilisez des conducteurs parallèles de taille supérieure ou supplémentaires conformément aux facteurs de correction de la norme NEC. La section du conducteur ne doit pas dépasser 600 kcmil.

Le dimensionnement des conducteurs de mise à la terre de l'équipement doit être conforme à NEC, article 250.122 et tableau 250.122 Dimensions minimales des conducteurs pour l'équipement de mise à la terre.

NOTE: Prenez toujours en compte la taille du conducteur de mise à la terre en fonction de l'installation électrique complète.

NOTE: L'utilisation de conducteurs en aluminium peut limiter le nombre d'armoires batteries lithium-ion parallèles. Pour de plus amples informations, contactez Schneider Electric.

Les sections de câbles recommandées s'entendent pour des configurations avec trois conducteurs de courant au maximum dans un seul chemin de câble. Consultez l'étiquette située à l'intérieur de la porte de l'armoire d'E/S pour d'autres configurations.

NOTE: Un dispositif de protection séparé de 800 A pour le bypass (similaire à une alimentation secteur double) est requis pour les systèmes à alimentation secteur simple de 450 kW 400 V ou 475 kW 415 V.

Installations avec disjoncteurs ou fusibles pour un courant nominal de 100 %

250 kW						
	400 V		415 V		480 V	
	Dispositif de protection (A)	Câble	Dispositif de protection (A)	Câble	Dispositif de protection (A)	Câble
Entrée Q1	450	2 x 4/0	450	2 x 4/0	400	1 x 500
Bypass Q5 ⁶	400	2 x 2/0	350	2 x 2/0	350	2 x 2/0
Batterie ⁷	500	2 x 4/0	500	2 x 4/0	500	2 x 4/0
Sortie Q2	400	1 x 500	350	1 x 500	350	1 x 350

Utilisez un disjoncteur ou des fusibles de classe J ou L.

Installations avec disjoncteurs ou fusibles pour un courant nominal de 100 %

500 kW						
	400 V		415 V		480 V	
	Dispositif de protection (A)	Câble	Dispositif de protection (A)	Câble	Dispositif de protection (A)	Câble
Entrée Q1	1 000	3 x 400	1 000	3 x 400	800	2 x 500
Bypass Q5 ⁶	800	3 x 250	700	3 x 250	700	3 x 4/0
Batterie ⁷	1 000	3 x 400	1 000	3 x 400	1 000	3 x 400
Sortie Q2	800	2 x 500	700	2 x 500	700	2 x 350

Utilisez un disjoncteur ou des fusibles de classe J ou L.

Installations avec disjoncteurs à courant nominal de 80 %

250 kW						
	400 V		415 V		480 V	
	Dispositif de protection (A)	Câble	Dispositif de protection (A)	Câble	Dispositif de protection (A)	Câble
Entrée Q1	600	2 x 300	600	2 x 250	450	2 x 4/0
Bypass Q5 ⁶	500	2 x 4/0	450	2 x 4/0	400	2 x 3/0
Batterie ⁷	500	2 x 4/0	500	2 x 4/0	500	2 x 4/0
Sortie Q2	500	2 x 4/0	450	2 x 4/0	400	1 x 500

6. La protection d'entrée maximale est de 800 A et la section de câble maximale est de 250 kcmil.

7. Si le système d'ASI inclut une armoire de disjoncteur batterie et possède une ou plusieurs chaînes batterie, chaque chaîne doit avoir un fusible rapide avec un dimensionnement correct pour assurer une isolation appropriée de la batterie.

Installations avec disjoncteurs à courant nominal de 80 %

500 kW						
	400 V		415 V		480 V	
	Dispositif de protection (A)	Câble	Dispositif de protection (A)	Câble	Dispositif de protection (A)	Câble
Entrée Q1	1 200	4 x 350	1 200	4 x 350	1 000	3 x 400
Bypass Q5 ⁸	Non autorisé		Non autorisé		800	3 x 250
Batterie ⁹	1 000	3 x 400	1 000	3 x 400	1 000	3 x 400
Sortie Q2	Non autorisé		Non autorisé		800	2 x 500

Tailles typiques des disjoncteurs Q3 et Q4 pour les systèmes parallèles

ASI de 250 kW installées en parallèle						
	400 V		415 V		480 V	
Dimensionnement du dispositif de protection	80 %	100 %	80 %	100 %	80 %	100 %
500 kW	1 000	800	1 000	700	800	700
750 kW	1 600	1 200	1 600	1 200	1 200	1 000
1 MW	2 000	1 600	2 000	1 600	1 600	1 600
1,5 MW	-	-	-	-	-	-
2 MW	-	-	-	-	-	-

Tailles typiques des disjoncteurs Q3 et Q4 pour les systèmes parallèles

ASI de 500 kW installées en parallèle						
	400 V		415 V		480 V	
Dimensionnement du dispositif de protection	80 %	100 %	80 %	100 %	80 %	100 %
500 kW	-	-	-	-	-	-
750 kW	-	-	-	-	-	-
1 MW	2 000	1 600	2 000	1 600	1 600	1 600
1,5 MW	3 000	2 500	3 000	2 500	2 500	2 000
2 MW	4 000	3 000	4 000	3 000	4 000	2 500

Tailles de vis et cosses recommandées pour UL


Section de câble	Diamètre de la vis de terminaison	Cosse à un trou	Cosse NEMA 2	Outil de sertissage/ matrice
4/0 AWG	M10	LCA 4/0-12-X	LCD 4/0-12-X	CT-720/CD-720-3
250 kcmil	M10	LCA250-12-X	LCD250-12-X	CT-720/CD-720-3
300 kcmil	M10	LCA300-12-X	LCD300-12-X	CT-720/CD-720-4
350 kcmil	M10	LCA350-12-X	LCD350-12-X	CT-720/CD-720-5
400 kcmil	M10	LCA400-12-6	LCD400-12-6	CT-720/CD-720-6
500 kcmil	M10	LCA500-12-6	LCD500-12-6	CT-720/CD-720-7

8. La protection d'entrée maximale est de 800 A et la section de câble maximale est de 250 kcmil.

9. Si le système d'ASI inclut une armoire de disjoncteur batterie et possède une ou plusieurs chaînes batterie, chaque chaîne doit avoir un fusible rapide avec un dimensionnement correct pour assurer une isolation appropriée de la batterie.

Spécifications propres à la CEI

Dispositif de protection contre les surtensions (SPD)

 **DANGER**

RISQUE DE DÉCHARGE ÉLECTRIQUE, D'EXPLOSION OU D'ARC ÉLECTRIQUE

Cette ASI est conforme à la norme OVCII (Over Voltage Category Class II). Cette ASI doit être installée uniquement dans un environnement conforme à la norme OVCII.

- Si l'ASI est installée dans un environnement dont la norme OVC est supérieure à II, un dispositif de protection contre les surtensions (SPD) doit être installé en amont de l'ASI afin de réduire la catégorie de surtension à la norme OVCII.
- Le dispositif de protection contre les surtensions doit comporter un indicateur d'état qui indique à l'utilisateur s'il est opérationnel ou s'il ne fonctionne plus conformément à sa conception. L'indicateur d'état peut être visuel et/ou sonore et/ou disposer d'une fonctionnalité de signalisation à distance et/ou de contact de sortie conformément à la norme CEI 62040-1.

Le non-respect de ces instructions provoquera la mort ou des blessures graves.

Exigences relatives au dispositif de protection contre les surtensions

Choisissez un dispositif de protection contre les surtensions conforme aux exigences suivantes :

Classe	Type 2
Tension nominale (Ur)	230/400 V, 277/480 V
Niveau de protection de la tension (Up)	< 2,5 kV
Valeur nominale de court-circuit (Isc _{cr}) ¹⁰ .	Selon le niveau de court-circuit prévu de l'installation
Système de mise à la terre ¹¹	TN-S, TT, IT, TN-C
Pôles	3P/4P selon la configuration de la mise à la terre
Normes	CEI 61643-11 / UL 1449
Contrôle	Oui

10. Une valeur nominale de court-circuit inférieure peut être obtenue avec une protection des fusibles

11. La mise à la terre d'angle n'est pas autorisée.

Protection en amont et en aval pour IEC

⚠️ DANGER

RISQUE DE DÉCHARGE ÉLECTRIQUE, D'EXPLOSION OU D'ARC ÉLECTRIQUE

- Les disjoncteurs doivent avoir un temps de déclenchement instantané de 60 ms maximum.
- Les disjoncteurs doivent avoir des valeurs de protection instantanée définies selon le tableau ci-dessous.
- Des disjoncteurs doivent être installés pour l'entrée (disjoncteur d'entrée de l'unité (UIB)) et le bypass (disjoncteur d'entrée du contacteur statique (SSIB)).
- Pour les systèmes parallèles avec 3 ASI ou plus : Des disjoncteurs doivent être installés pour la sortie (disjoncteur de sortie de l'unité (UOB)) de chaque ASI. Le disjoncteur de sortie de l'unité (UOB) est dimensionné comme le disjoncteur d'entrée du contacteur statique (SSIB).

Le non-respect de ces instructions provoquera la mort ou des blessures graves.

AVIS

Si un dispositif de protection différentiel à courant résiduel (DDR-B) est utilisé en amont pour la protection contre les défauts à la terre, il doit être dimensionné de sorte à ne pas se déclencher en raison du courant de fuite de ce produit, qui peut atteindre 303 mA.

Le non-respect de ces instructions peut provoquer des dommages matériels.

Protection en amont contre les courts-circuits de phase à la terre IEC et minimum aux bornes d'entrée/de bypass de l'ASI

Le courant de court-circuit phase-terre minimum requis aux bornes de l'ASI dépend du dispositif de protection contre les surintensités en amont et de ses réglages pour assurer un fonctionnement correct et le temps de fonctionnement requis, en cas de court-circuit entre l'une des phases et l'enveloppe métallique de l'ASI.

⚠️ DANGER

RISQUE DE DÉCHARGE ÉLECTRIQUE, D'EXPLOSION OU D'ARC ÉLECTRIQUE

Le dispositif de protection contre les surtensions en amont (et ses paramètres) doit être dimensionné pour assurer un temps de déconnexion inférieur à 0,2 seconde pour un courant de court-circuit de phase à la terre prospectif minimum calculé ou mesuré aux bornes d'entrée/bypass de l'ASI.

Le non-respect de ces instructions provoquera la mort ou des blessures graves.

Si le dispositif de protection contre les surtensions en amont est un disjoncteur doté d'une protection à court terme réglable, il est possible de régler le courant de protection à court terme et la temporisation à court terme (le cas échéant) pour répondre à l'exigence de 0,2 seconde pour un courant de court-circuit de phase à la terre prospectif minimum calculé ou mesuré aux bornes d'entrée/bypass de l'ASI.

Fusibles, disjoncteurs et sections de câbles recommandés pour la CEI

⚠ DANGER

RISQUE DE DÉCHARGE ÉLECTRIQUE, D'EXPLOSION OU D'ARC ÉLECTRIQUE

Le produit doit être installé conformément aux spécifications et critères définis par Schneider Electric. Cela concerne en particulier les protections externes et internes (disjoncteurs amont, disjoncteurs batteries, câblage, etc.) et les critères environnementaux. Schneider Electric décline toute responsabilité en cas de non respect de ces obligations.

Le non-respect de ces instructions provoquera la mort ou des blessures graves.

⚠ DANGER

RISQUE DE DÉCHARGE ÉLECTRIQUE, D'EXPLOSION OU D'ARC ÉLECTRIQUE

Tous les câbles doivent être conformes aux normes électriques nationales et/ou locales applicables.

Le non-respect de ces instructions provoquera la mort ou des blessures graves.

⚠ DANGER

RISQUE DE DÉCHARGE ÉLECTRIQUE, D'EXPLOSION OU D'ARC ÉLECTRIQUE

Des dispositifs de déconnexion appropriés doivent être prévus à l'extérieur de l'équipement.

Le non-respect de ces instructions provoquera la mort ou des blessures graves.

NOTE: Pour les systèmes parallèles, la longueur des câbles de bypass et de sortie doit être la même pour toutes les ASI parallèles du système, de sorte à garantir un équilibrage correct de la charge en mode bypass. Dans les installations à alimentation secteur simple, cette consigne s'applique aux câbles d'entrée.

NOTE: Reportez-vous à la section Réglages requis de disjoncteur pour surcharge en entrée et protection contre les courts-circuits pour disjoncteurs équipés de déclencheurs électroniques, page 26 pour plus d'informations sur les réglages du disjoncteur.

Alimentez l'ASI à partir d'un système TN-S à 5 câbles (L1, L2, L3, N, PE).

Les sections de câbles indiquées dans ce manuel sont basées sur les tableaux B.52.12 et B.52.13 de la norme CEI 60364-5-52, en tenant compte des éléments suivants :

- Conducteurs à 90 °C
- Température ambiante de 30 °C
- Utilisation de conducteurs en cuivre ou en aluminium ;
- Méthode d'installation F4 pour les câbles CC et méthode d'installation F5 pour les câbles CA, corrigées pour une simple couche dans un chemin de câbles perforé

Les câbles PE sont dimensionnés conformément à la norme CEI 60364-5-54, tableau 54.2 Section minimale des conducteurs de protection.

NOTE: Prenez toujours en compte la section des câbles PE en fonction de l'installation électrique complète. La taille minimale du conducteur PE doit être conforme aux réglementations locales en matière de sécurité pour les équipements dotés de conducteurs PE à courant élevé.

Si la température ambiante dépasse 30 °C, il convient de sélectionner des conducteurs de taille supérieure conformément aux facteurs de correction de la norme CEI.

Reportez-vous à la norme CEI 60364-5-52 pour en savoir plus sur les méthodes d'installation. Les sections de câbles recommandées s'entendent pour des configurations maximales et des câbles en cuivre. Consultez l'étiquette située à l'intérieur de la porte de l'armoire d'E/S pour connaître les autres données de configuration de taille du système.

Sections de câbles recommandées pour les systèmes avec disjoncteur

Méthode d'installation	Dispositif de protection (A)	B1 (mm ²)	B2 (mm ²)	C (mm ²)	Dispositif de protection (A)	B1 (mm ²)	B2 (mm ²)	C (mm ²)
400 V					415 V			
250 kW								
Entrée	400 ¹	2 x 95	2 x 120	2 x 95	400 ¹²	2 x 95	2 x 120	2 x 95
Bypass	400	2 x 95	2 x 120	2 x 95	355	2 x 95	2 x 120	2 x 95
Batterie ¹³	500	1 x 120	3 x 95	2 x 95	500	1 x 120	3 x 95	2 x 95
Sortie	400	2 x 95	2 x 120	2 x 95	355	2 x 95	2 x 120	2 x 95
500 kW								
Entrée	800	4 x 120	-	3 x 150	800 ¹²	4 x 120	-	3 x 150
Bypass	800	4 x 120	-	3 x 150	800	4 x 120	-	3 x 150
Batterie ¹³	1 000	-	-	3 x 240	1 000	-	-	3 x 240
Sortie	800	4 x 120	-	3 x 150	800	4 x 120	-	3 x 150

Sections de câbles recommandées pour les systèmes avec protection par fusibles

Méthode d'installation	Dispositif de protection (A)	B1 (mm ²)	B2 (mm ²)	C (mm ²)	Dispositif de protection (A)	B1 (mm ²)	B2 (mm ²)	C (mm ²)
400 V					415 V			
250 kW								
Entrée	500	2 x 95	2 x 120	2 x 150	400 ¹⁴	2 x 95	2 x 120	2 x 95
Bypass	400	2 x 95	2 x 120	2 x 95	355	2 x 95	2 x 95	1 x 185
Batterie ¹³	500	1 x 120	3 x 95	2 x 95	500	1 x 120	3 x 95	2 x 95
Sortie	400	2 x 95	2 x 120	2 x 95	355	2 x 95	2 x 95	1 x 185
500 kW								
Entrée	1 000	-	-	4 x 150	1 000	-	-	4 x 150
Bypass ¹⁴	800	4 x 120	-	3 x 150	800	4 x 120	-	3 x 150
Batterie ¹³	1 000	-	-	3 x 240	1 000	-	-	3 x 240
Sortie	800	4 x 120	-	3 x 150	800	4 x 120	-	3 x 150

12. Le disjoncteur doit être conforme à la norme CEI 60947-2 qui garantit son non-déclenchement à un courant de 1,05 fois le courant défini pendant 2 heures. La taille de l'autre disjoncteur doit être supérieure au courant spécifié.

13. Si le système d'ASI inclut une armoire de disjoncteur batterie et possède une ou plusieurs chaînes batterie, chaque chaîne doit avoir un fusible rapide avec un dimensionnement correct pour assurer une isolation appropriée de la batterie.

14. La protection d'entrée maximum est 800 A.

Tailles typiques des disjoncteurs Q3 et Q4 pour les systèmes parallèles

	250 kW		500 kW	
	400 V	415 V	400 V	415 V
Pour 2 ASI (A)	800	800	1 600	1 600
Pour 3 ASI (A)	1 250	1 250	2 500	2 000
Pour 4 ASI (A)	1 600	1 600	3 200	3 200

Tailles de vis et cosses recommandées pour la CEI

Section de câble en mm ²	Taille de vis	Type de cosse
16	M10 x 40 mm	TLK 16-10
25	M10 x 40 mm	TLK 25-10
35	M10 x 40 mm	TLK 35-10
50	M10 x 40 mm	TLK 50-10
70	M10 x 40 mm	TLK 70-10
95	M10 x 40 mm	TLK 95-10
120	M10 x 40 mm	TLK 120-10
150	M10 x 40 mm	TLK 150-10
185	M10 x 40 mm	TLK 185-10
240	M10 x 40 mm	TLK 240-10

Réglages requis de disjoncteur pour surcharge en entrée et protection contre les courts-circuits pour disjoncteurs équipés de déclencheurs électroniques**Installation à alimentation secteur simple (disjoncteur bypass et d'entrée communs)**

	Disjoncteur d'entrée
En	Intensité maximale du courant d'entrée
STPU	$I_n \times A$ ($3 < A < 4$)
STD	100 ms maximum
LTD	$3 \times I_n$ en 5 s maximum
I _{inst}	$I_n \times 5$

Installation à alimentation secteur double (disjoncteur bypass et d'entrée séparés)

	Disjoncteur d'entrée	Disjoncteur bypass
En	Intensité maximale du courant d'entrée	Intensité maximale du courant d'entrée
STPU	$I_n \times A$ ($3 < A < 4$)	$I_n \times B$ ($10 < B < 12$)
STD	100 ms maximum	100 ms maximum

	Disjoncteur d'entrée	Disjoncteur bypass
LTD	3 x In en 5 s maximum	3 x In en 5 s maximum
Inst	In x 5	In x 15

Caractéristiques environnementales

Température de fonctionnement	De 0 à 40° C
Température de stockage	De -15 à 40° C pour les systèmes avec batteries De -30 à 70° C pour les systèmes sans batteries
Humidité relative de fonctionnement	0 à 95 %
Humidité relative de stockage	0 à 95 %
Altitude de fonctionnement	0-1 000 m : 100 % de la charge 1 000-1 500 m : 95 % de la charge 1 500-2 000 m : 91 % de la charge 2 000-2 500m : 86 % de la charge 2 500-3 000 m : 82 % de la charge
Altitude de stockage	0-15 000 mètres
Alarme sonore à 1 mètre de l'unité à 25° C	100 % de la charge à 480 V : <54 dBA 70 % de la charge à 480 V : <45 dBA 100 % de la charge à 400 V : <60 dBA 70 % de la charge à 400 V : <49 dBA
Catégorie de protection	NEMA 1, IP 20
Couleur	Noir

Couples de serrage

Vis M8	Vis M10
13,5 Nm	30 Nm

Conformité

Sécurité	IEC 62040-1 : 2017, édition 2.0, Alimentations sans interruption (ASI) – Partie 1 : Règles de sécurité UL 1778 5e édition
CEM/EMI/RFI	IEC 62040-2 : 2016-11, 3ème édition d'Alimentations sans interruption (ASI) - Partie 2 : Exigences de compatibilité électromagnétique (CEM) C2 FCC Partie 15 Sous-partie B, Classe A
Transport	ISTA 2B (2006)
Sismique	SE CoC conformément au protocole AC 156
Système de mise à la terre ¹⁵ .	TN, TT, TNC, IT, TN-S, TNC-S
Catégorie de surtension	Cette ASI est conforme à la norme OVCII. Si l'ASI est installée dans un environnement dont la norme OVC est supérieure à II, un dispositif de protection contre les surtensions (SPD) doit être installé en amont de l'ASI afin de réduire la catégorie de surtension à la norme OVCII.
Catégorie de protection	I
Degré de pollution	2

15. Référez-vous aux principes de mise à la terre pour plus de détails

Procédure d'installation

1. Retirer le déflecteur d'air de l'armoire d'E/S, page 29.
2. Acheminez les câbles. Effectuez l'une des procédures suivantes :
 - a. Acheminer les câbles dans les systèmes avec passage de câbles par le haut, page 30.
 - b. Acheminer les câbles dans les systèmes à raccordement par le bas, page 32.
3. Pour les installations dans lesquelles aucune plaque percée NEMA 2 n'est utilisée, Retirer les plaques percées NEMA 2, page 34.
4. Pour les installations dans lesquelles des borniers sont utilisés, Poser les borniers (en option), page 34.
5. Raccorder les câbles d'alimentation, page 35. Effectuez l'une des procédures suivantes :
 - a. Raccorder les câbles d'alimentation dans les systèmes avec passage de câbles par le haut, page 35.
 - b. Raccorder les câbles d'alimentation dans les systèmes avec passage de câbles par le bas, page 36.
6. Raccorder les câbles de sortie, page 37.
7. Pour les systèmes à 3 fils (États-Unis uniquement), Raccorder le cavalier de liaison, page 38.
8. Pour les systèmes à 3 fils installés aux États-Unis et les systèmes à 5 fils installés en Europe, Afrique et Asie, Raccorder la mise à la terre fonctionnelle, page 40.
9. Raccordez les câbles de communication entre l'armoire du module de puissance et l'armoire d'E/S. Effectuez l'une des procédures suivantes :
 - a. Raccorder les câbles de communication entre les armoires du module de puissance et d'E/S des systèmes à 250 kW. , page 41.
 - b. Raccorder les câbles de communication entre les armoires du module de puissance et d'E/S des systèmes à 500 kW., page 42.
10. Raccorder l'EPO, page 44.
11. Installez et raccordez les câbles à la carte de surveillance auxiliaire, connexion EPO et carte de déclenchement :
 - a. Installer la carte dans le coffret, page 45.
 - b. Raccorder les câbles de communication aux cartes, page 46.
12. Installer la solution batteries, page 53.
13. Réinstaller le déflecteur d'air dans l'armoire d'E/S, page 67.
14. Option : Installer l'option sismique, page 69.
15. Option : Installer l'option de filtre à air dans l'armoire du module de puissance, page 77.

Préparer l'installation

⚠ DANGER

RISQUE DE DÉCHARGE ÉLECTRIQUE, D'EXPLOSION OU D'ARC ÉLECTRIQUE

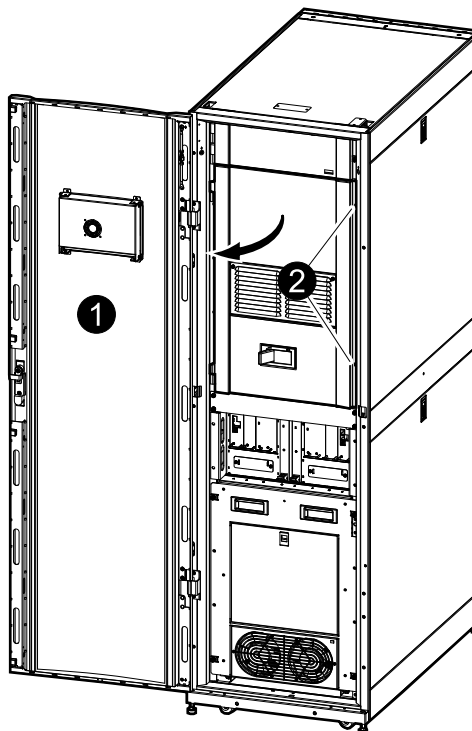
Ne percez pas ou ne poinçonnez pas de trous pour des câbles ou des conduits quand les panneaux passe-câbles sont installés. Ne percez pas à proximité de l'ASI.

Le non-respect de ces instructions provoquera la mort ou des blessures graves.

Retirer le déflecteur d'air de l'armoire d'E/S

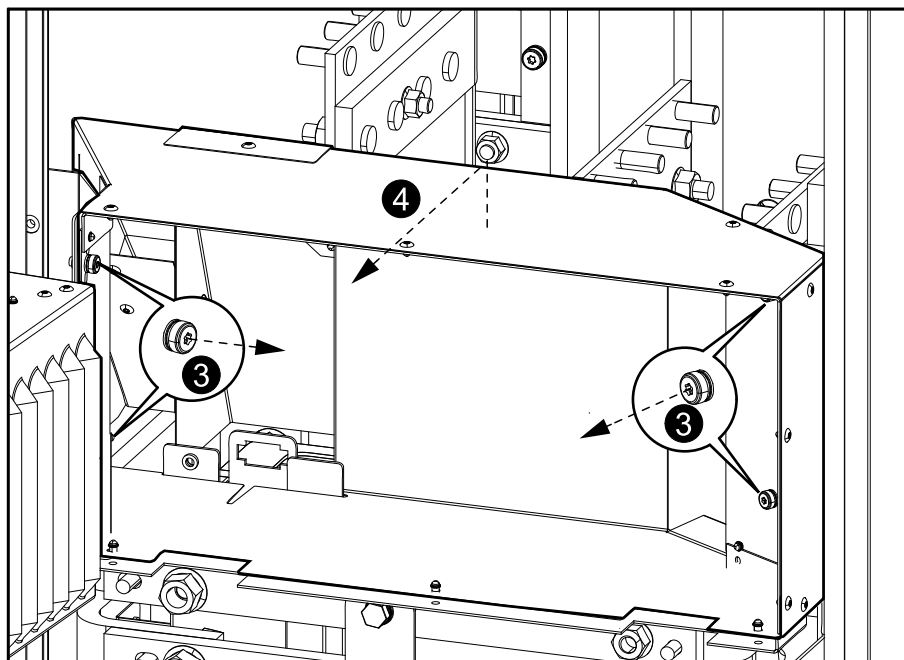
1. Ouvrez la porte avant de l'armoire d'E/S.
2. Retirez les deux vis situées sur le côté droit de la porte intérieure et ouvrez celle-ci.

Vue de face de l'armoire d'E/S



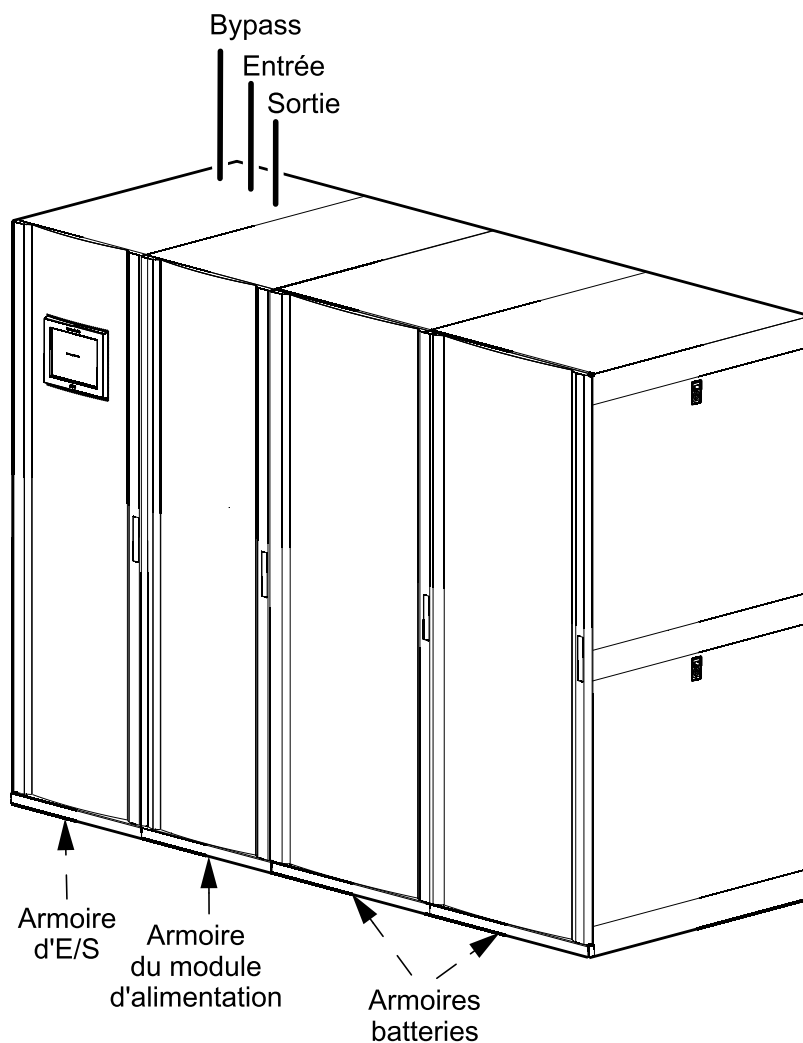
3. Retirez les quatre vis du déflecteur d'air, comme indiqué ci-dessous.

4. Soulevez le déflecteur d'air et retirez-le de l'installation.

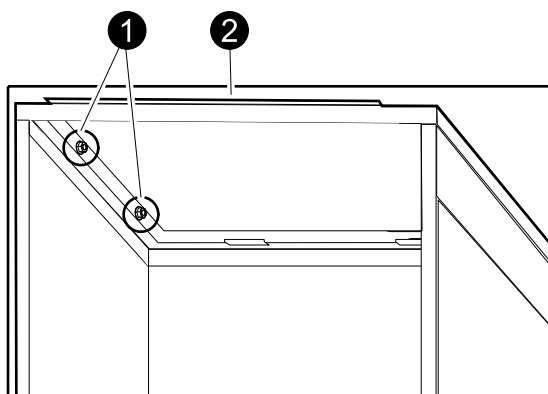


Acheminer les câbles dans les systèmes avec passage de câbles par le haut

Systèmes avec passage de câbles par le haut et armoires batteries alignées



1. Desserrez les quatre vis depuis l'intérieur de l'armoire d'E/S.

Armoire d'E/S

2. Soulevez l'avant de la plaque supérieure et faites-la glisser.
3. Percez des trous ou effectuez des perforations pour le passage des câbles.
4. Remplacez le panneau et posez des conduits (le cas échéant).

⚠ DANGER**RISQUE DE DÉCHARGE ÉLECTRIQUE, D'EXPLOSION OU D'ARC ÉLECTRIQUE**

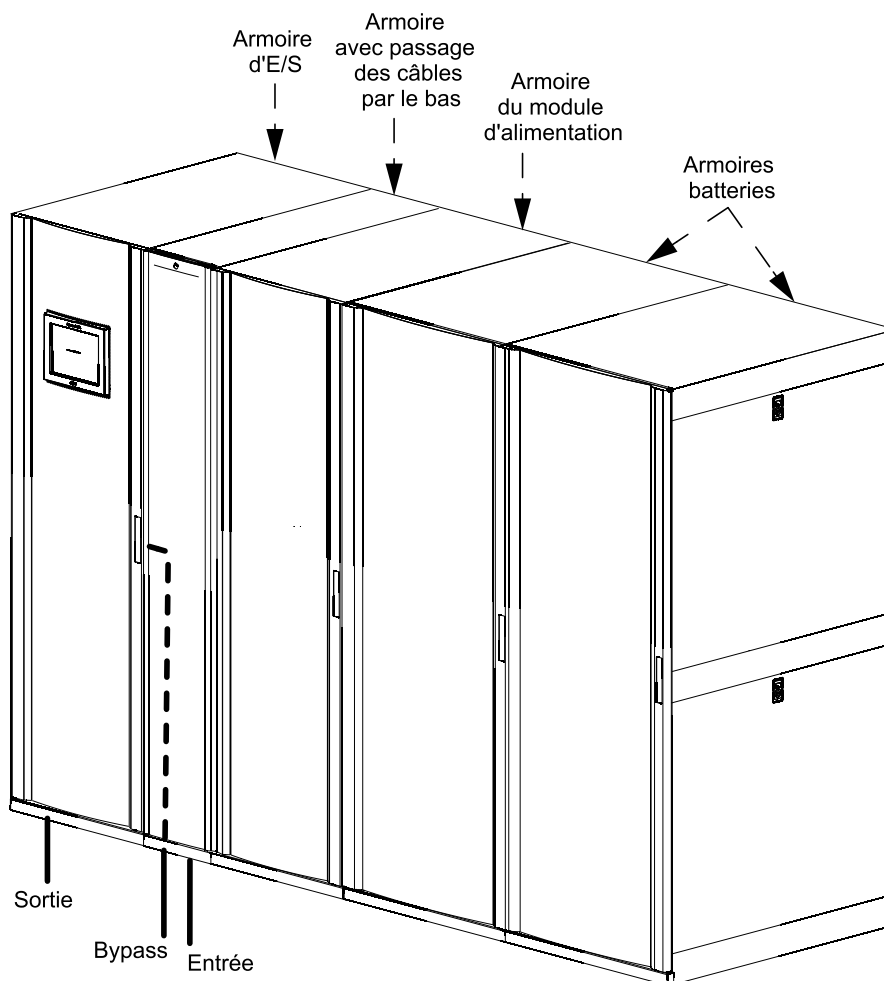
Assurez-vous qu'aucune arête tranchante ne peut venir endommager les câbles.

Le non-respect de ces instructions provoquera la mort ou des blessures graves.

5. Acheminez les câbles par le haut de l'armoire d'E/S jusqu'à la zone de raccordement des câbles.

Acheminer les câbles dans les systèmes à raccordement par le bas

Systemes avec passage de câbles par le bas et armoires batteries alignées



Dans les systèmes avec entrée des câbles par le bas, les câbles d'entrée et de bypass sont acheminés par le bas de l'armoire avec passage des câbles par le bas. Les câbles de sortie sont acheminés par le bas de l'armoire d'E/S.

1. Retirez la plaque inférieure de l'armoire avec passage des câbles par le bas en desserrant les quatre vis M8.
2. Percez/perforez des trous dans la plaque inférieure pour le passage des câbles.
3. Remplacez le panneau inférieur et posez des conduits (le cas échéant).

⚠ DANGER

RISQUE DE DÉCHARGE ÉLECTRIQUE, D'EXPLOSION OU D'ARC ÉLECTRIQUE

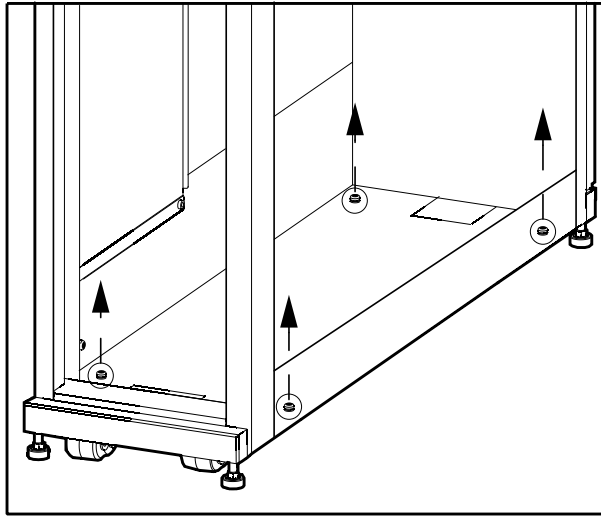
Assurez-vous qu'aucune arête tranchante ne peut venir endommager les câbles.

Le non-respect de ces instructions provoquera la mort ou des blessures graves.

4. Acheminez les câbles d'entrée par le bas de l'armoire avec passage des câbles par le bas, jusqu'aux zones de raccordement des câbles d'entrée.

- Acheminez les câbles de bypass par le bas de l'armoire avec passage des câbles par le bas et par le côté de l'armoire d'E/S. Dans l'armoire d'E/S, acheminez les câbles jusqu'en haut, puis vers le bas, vers les zones de raccordement des câbles bypass.

Armoire avec passage des câbles par le bas



- Dans l'armoire d'E/S, desserrez les deux vis M6 prévues à l'arrière.
- Soulevez la plaque inférieure et sortez-la.
- Percez/perforez des trous dans la plaque inférieure aux endroits indiqués pour le passage des câbles.
- Remplacez le panneau inférieur et posez des conduits (le cas échéant).

▲ DANGER

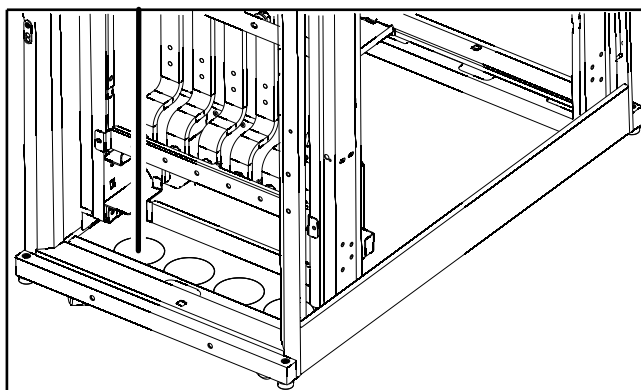
RISQUE DE DÉCHARGE ÉLECTRIQUE, D'EXPLOSION OU D'ARC ÉLECTRIQUE

Assurez-vous qu'aucune arête tranchante ne peut venir endommager les câbles.

Le non-respect de ces instructions provoquera la mort ou des blessures graves.

- Acheminez les câbles de sortie par la plaque inférieure à l'arrière de l'armoire, jusqu'en haut, puis vers le bas jusqu'à la zone de raccordement des câbles de sortie.

Armoire d'E/S

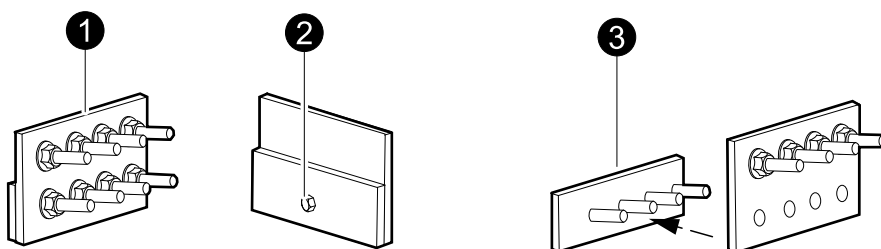


Retirer les plaques percées NEMA 2

NOTE: Les plaques percées NEMA 2 peuvent être installées à l'envers pour davantage de dégagement lors du câblage. Utilisez des cosses de câble distantes de 44,5 mm pour les installations de plaques percées NEMA 2.

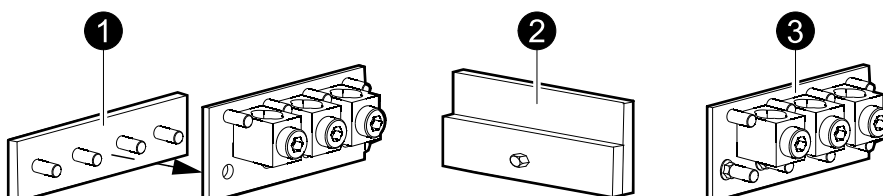
Les plaques percées NEMA 2 sont utilisées uniquement dans certaines installations aux États-Unis. Dans d'autres installations, les plaques NEMA 2 doivent être retirées. Suivez la procédure ci-dessous pour retirer les plaques percées NEMA 2 des jeux de barres.

1. Desserrez les quatre écrous de 10 mm maintenant la plaque percée NEMA 2 à la barre de neutre.
2. Desserrez l'écrou de 8 mm à l'arrière du jeu de barres.
3. Faites glisser la plaque percée NEMA 2 pour la retirer du jeu de barres.



Poser les borniers (en option)

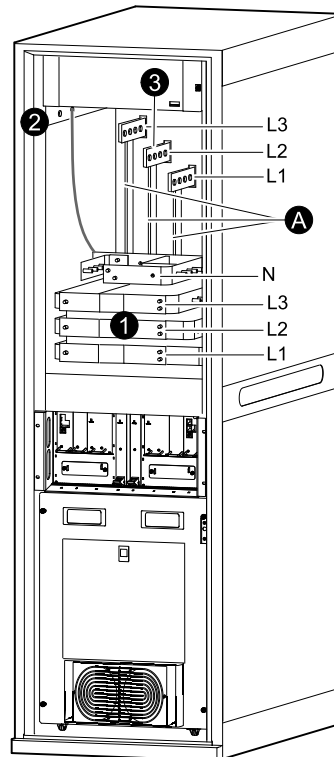
1. Faites glisser la plaque munie des borniers sur le jeu de barres.
2. Serrez l'écrou de 8 mm à l'arrière du jeu de barres.
3. Serrez les quatre écrous de 10 mm sous les borniers de connexion.



Raccorder les câbles d'alimentation

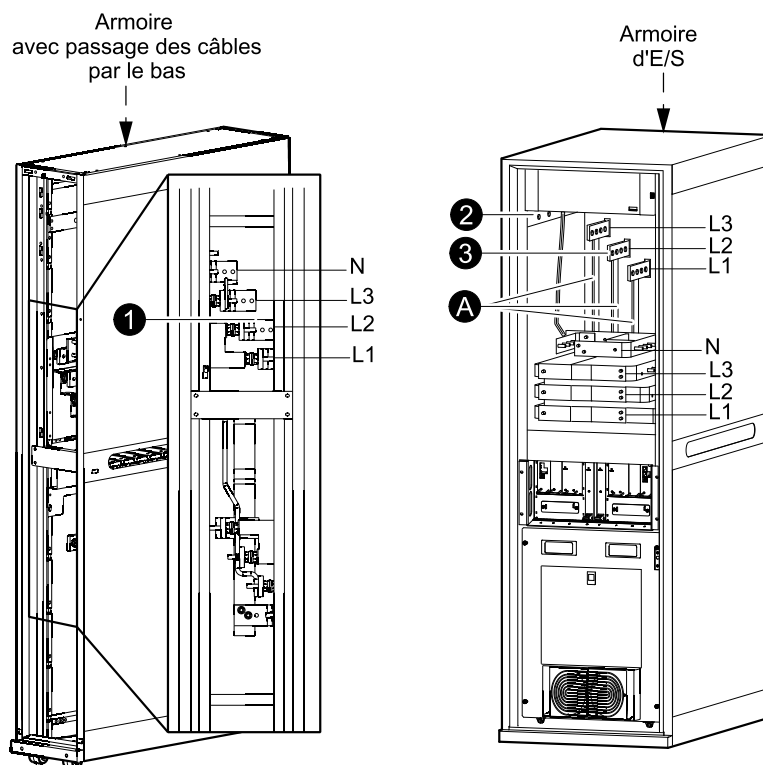
Raccorder les câbles d'alimentation dans les systèmes avec passage de câbles par le haut

Armoire d'E/S



1. Raccordez les câbles d'entrée à la zone de raccordement des câbles d'entrée.
2. Raccordez le conducteur de mise à la terre de l'équipement/PE.
3. Pour les systèmes d'alimentations par réseaux séparés uniquement : veillez à ce que le jeu de barres d'alimentation par réseaux communs (A) ait été retiré et raccordez les câbles de bypass aux zones de raccordement des câbles bypass.
4. Posez des capots plastiques sur les bornes d'entrée L1, L2, L3 et N, et les bornes de bypass L1, L2, L3 (Pour les systèmes à alimentations par réseaux séparés uniquement).

Raccorder les câbles d'alimentation dans les systèmes avec passage de câbles par le bas

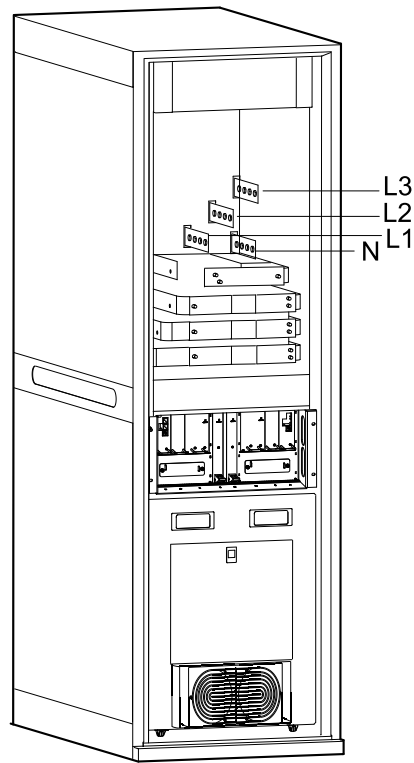


1. Raccordez les câbles d'entrée aux zones de raccordement des câbles d'entrée situées dans l'armoire avec passage des câbles par le bas.
2. Pour les systèmes à alimentations par réseaux séparés uniquement : veillez à ce que le jeu de barres d'alimentation par réseaux communs (A) ait été retiré et raccordez les câbles de bypass aux zones de raccordement des câbles bypass.
3. Raccordez le conducteur d'électrode de mise à la terre/PE.
4. Posez des capots plastiques sur les bornes de bypass L1, L2 et L3.

Raccorder les câbles de sortie

1. Raccordez les câbles de sortie aux zones de raccordement des câbles de sortie dans l'armoire d'E/S.

Armoire d'E/S



2. Posez des caches en plastiques sur les bornes de sortie L1, L2 et L3.

Raccorder le cavalier de liaison et mise à la terre fonctionnelle/de service

⚠ ATTENTION

RISQUE DE DÉCHARGE ÉLECTRIQUE

Suivez la procédure ci-dessous pour brancher le cavalier de liaison et procéder à la mise à la terre fonctionnelle/de service.

Le non-respect de ces instructions peut provoquer des blessures ou des dommages matériels.

AVIS

RISQUES DE DOMMAGES À L'ÉQUIPEMENT

La connexion neutre au réseau ne doit pas être interrompue, même en mode Batterie. Les sectionneurs/interrupteurs à 4 pôles ne doivent pas être utilisés sur le bypass.

Le non-respect de ces instructions peut provoquer des dommages matériels.

NOTE: Le cavalier de liaison n'est pas installé en usine.

Systemes aux États-Unis

- Systemes à 4 fils :
 - Cavalier de liaison : non raccordé
 - Mise à la terre fonctionnelle / de service : aucune électrode locale de mise à la terre connectée
- Systemes à 3 fils :
 - Cavalier de liaison : doit être raccordé
 - Mise à la terre fonctionnelle / de service : une électrode de mise à la terre doit être connectée par l'intermédiaire du conducteur d'électrode de mise à la terre

Systemes en Europe, en Afrique et en Asie

- Systemes à 5 fils :
 - Cavalier de liaison : non raccordé
 - Mise à la terre fonctionnelle / de service : une électrode locale de mise à la terre doit être connectée

Raccorder le cavalier de liaison

NOTE: Cette section ne s'applique pas aux systemes à 4 fils.

▲ ATTENTION

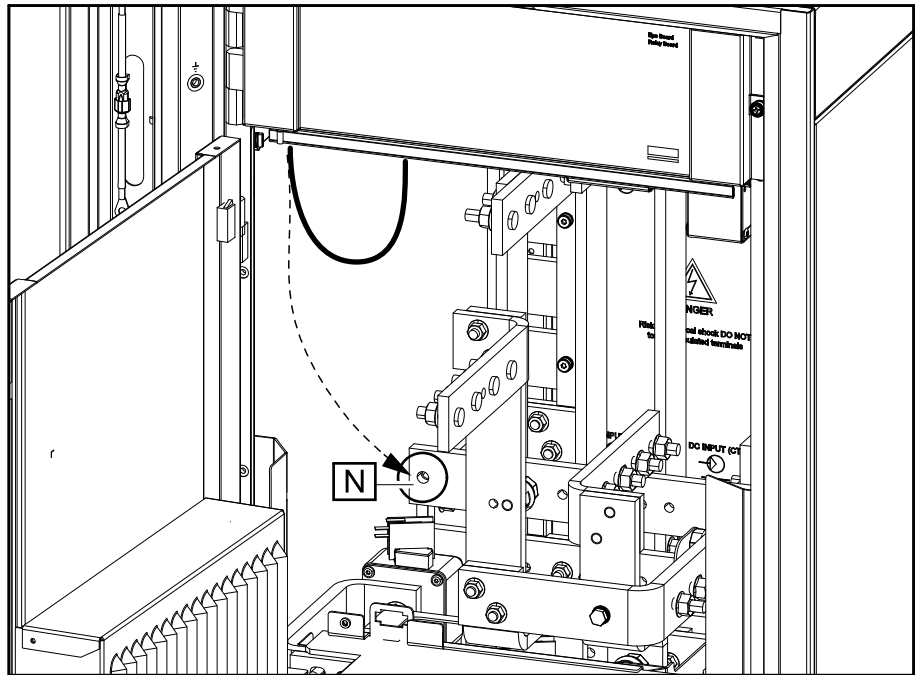
RISQUE DE DÉCHARGE ÉLECTRIQUE

Installez le cavalier de liaison dans les systemes à 3 fils 480 V.

Le non-respect de ces instructions peut provoquer des blessures ou des dommages matériels.

1. Raccordez le cavalier de liaison relié au jeu de barres de mise à la terre sur le côté de l'armoire d'E/S et raccordez-le au neutre.

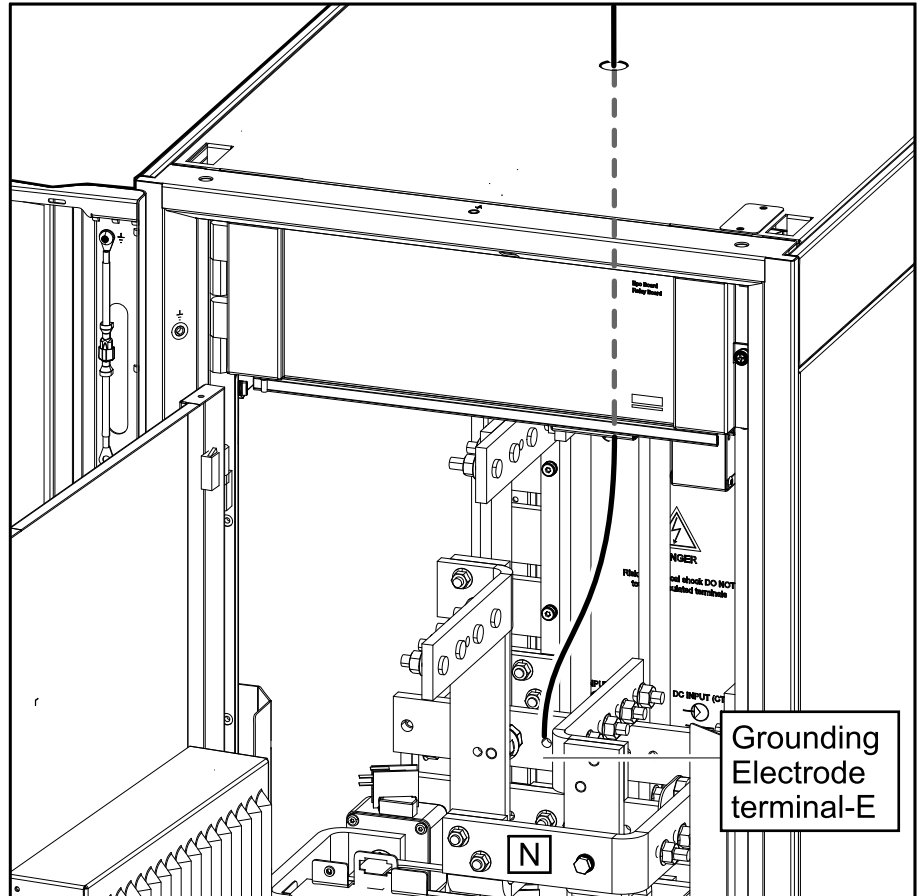
Armoire d'E/S



Raccorder la mise à la terre fonctionnelle

1. Raccordez l'électrode de mise à la terre au jeu de barres N de l'armoire d'E/S, à l'emplacement indiqué **Par Grounding Electrode Terminal — E (borne de l'électrode de mise à la terre – E)**..

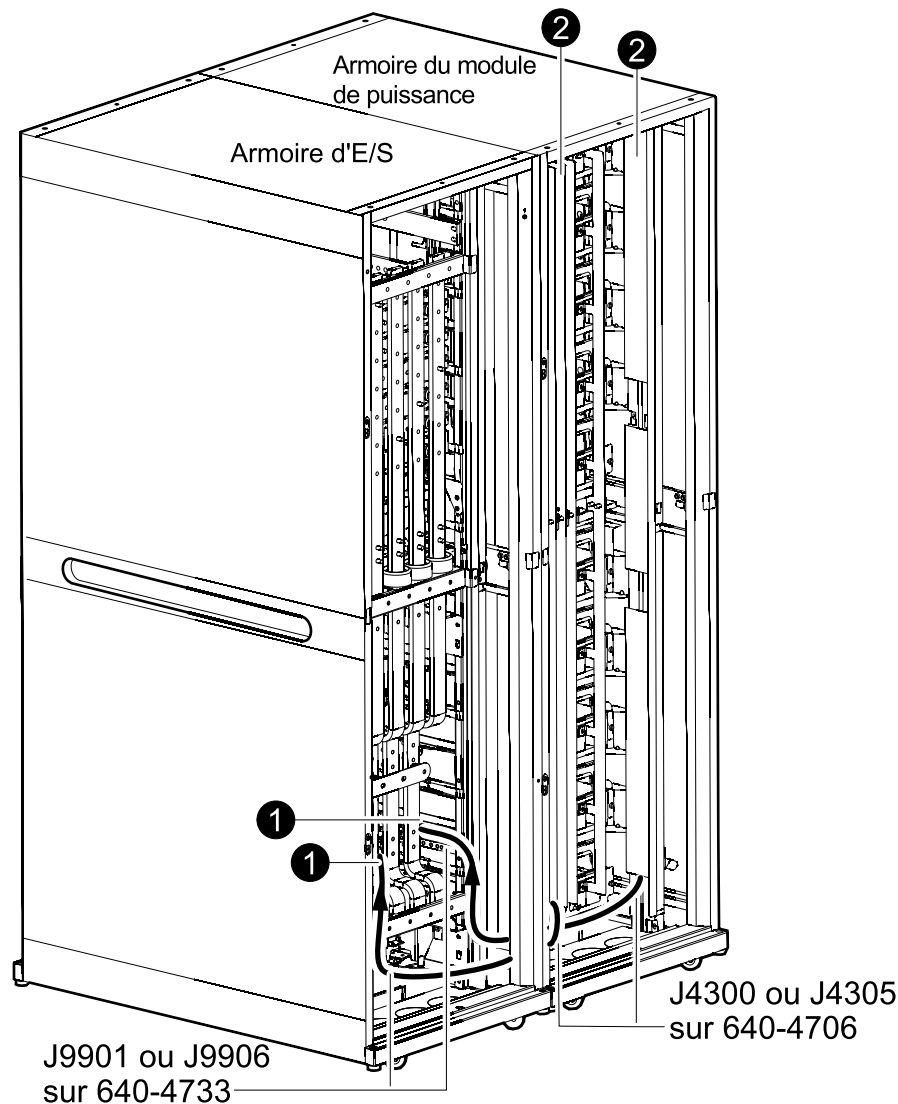
Armoire d'E/S



Raccorder les câbles de communication

Raccorder les câbles de communication entre les armoires du module de puissance et d'E/S des systèmes à 250 kW.

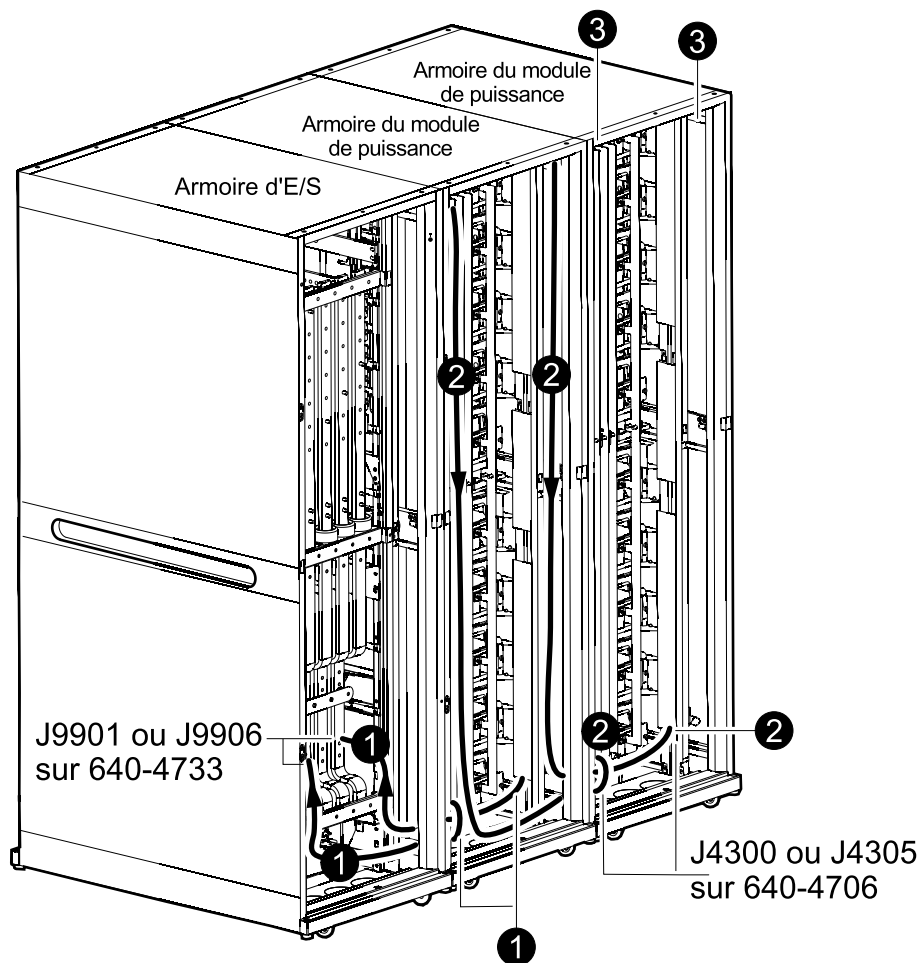
Vue arrière de l'armoire d'E/S et de l'armoire du module de puissance



1. Localisez les câbles MIM/RIM situés en bas de l'armoire du module de puissance et raccordez-les au bas de l'armoire d'E/S (de gauche à gauche et de droite à droite).
2. Assurez-vous que les terminaisons sont installées.

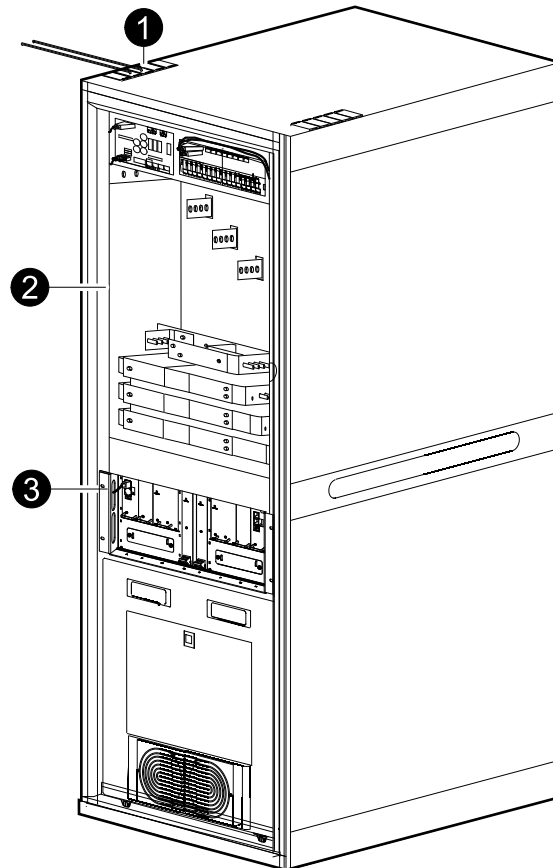
Raccorder les câbles de communication entre les armoires du module de puissance et d'E/S des systèmes à 500 kW.

Vue arrière de l'armoire d'E/S et de deux armoires du module de puissance



1. Localisez les câbles MIM/RIM situés en bas de l'armoire du module de puissance placée à côté de l'armoire d'E/S et raccordez-les au bas de l'armoire d'E/S (de gauche à gauche et de droite à droite).
2. Localisez les câbles MIM/RIM situés en bas de l'autre armoire de module de puissance. Raccordez une extrémité en haut de l'armoire du module de puissance et l'autre en bas de la première armoire de module de puissance (de gauche à gauche et de droite à droite).
3. Assurez-vous que les terminaisons sont installées.

Acheminer les câbles de communication



1. Acheminez les câbles par les ouvertures du panneau supérieur.
2. Guidez les câbles dans le passage de câbles prévu sur le côté.
3. Guidez les câbles par l'ouverture du chemin de câbles jusqu'aux cartes électroniques.

Câblage du commutateur EPO

Dans les installations avec arrêt d'urgence (EPO), l'ASI doit être raccordée soit à un contact sec, soit à un arrêt d'urgence (EPO) externe 24 VDC.

Pour les installations aux États-Unis et au Canada

Le circuit EPO est un circuit très basse tension de sécurité (TBTS) de classe 2. Un circuit TBTS (à très basse tension de sécurité) est isolé du circuit primaire par un transformateur d'isolation et est conçu de sorte que, en conditions normales d'utilisation, la tension soit limitée à 42,4 V crête ou 60 VDC. Les circuits TBTS et de classe 2 doivent être isolés de tous les circuits primaires. Ne raccordez aucun circuit au bornier de connexion de l'arrêt d'urgence à moins de pouvoir confirmer qu'il s'agit d'un circuit TBTS ou de classe 2.

Installations aux États-Unis :

- Câble de classe 2 à usage général
- Câble ignifuge CL2 pour usage dans une conduite verticale ou entre deux étages
- Câble CL2 R Racer pour usage dans les habitations et les chemins de câble
- Câble CL2 X Limited pour usage dans les habitations et les chemins de câble

Installations au Canada :

- Câble CL2 R Certified, de type ELC (câble de contrôle de tension extra basse)
- Câble CL2 X Certified, de type ELC (câble de contrôle de tension extra basse)

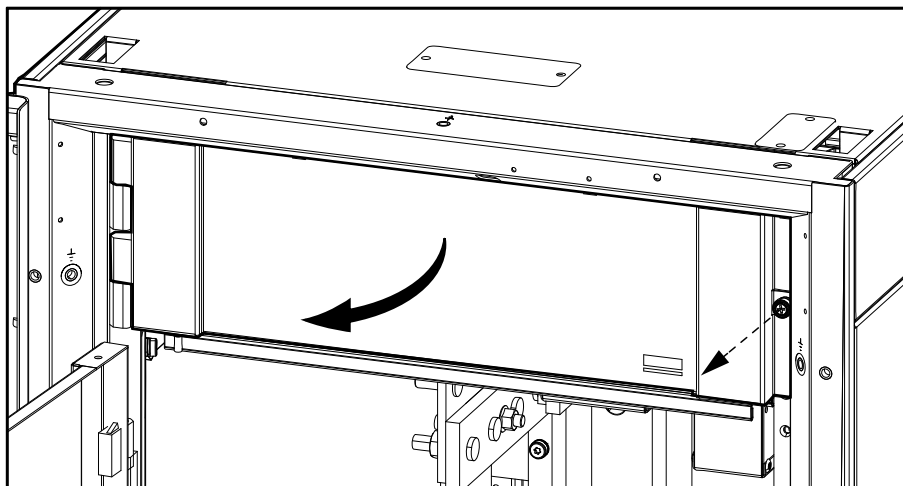
Pour les installations en Europe

L'arrêt d'urgence peut être obtenu avec une fermeture de contact ou par l'application d'une alimentation externe de 24 V ou 24 VDC provenant d'une source TBTS. Veuillez noter que la tension dangereuse provenant de la tension d'entrée doit impérativement être isolée de la fermeture de contact ou du circuit 24 V/24 VDC. La fermeture de contact du circuit EPO ou le circuit V/VDC est considérée comme un circuit TBTS, tel que défini par la norme EN60950 « Matériels de traitement de l'information - Sécurité ».

Raccorder l'EPO

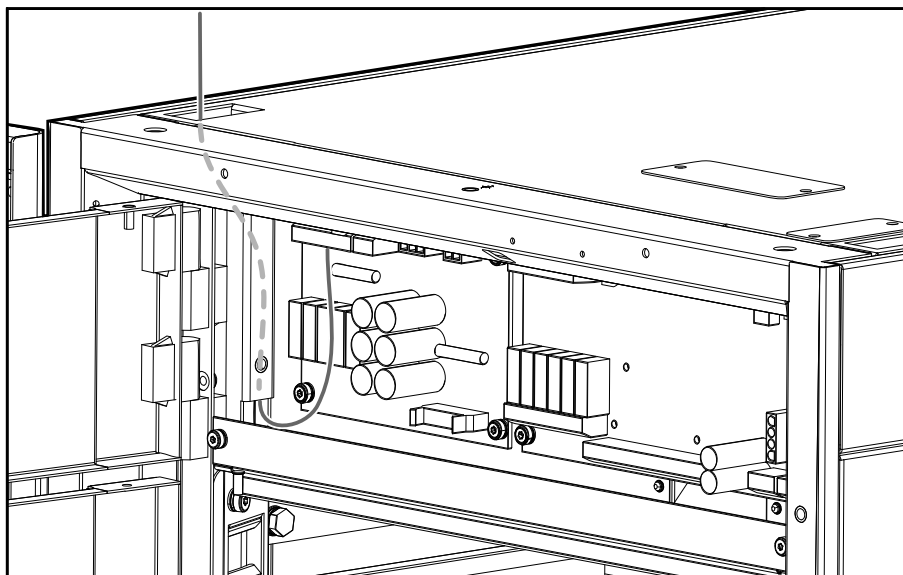
1. Ouvrez la porte de la section de communication de l'armoire d'E/S.

Armoire d'E/S

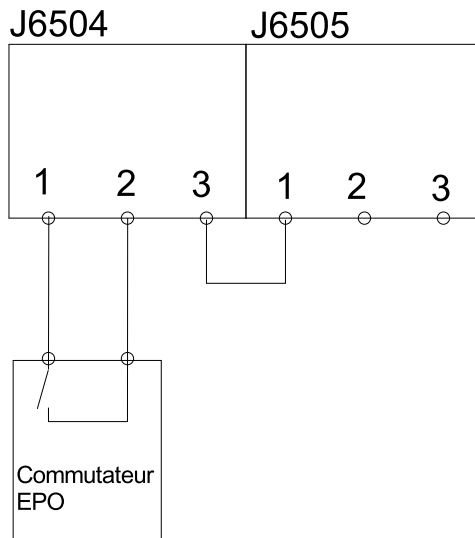


2. Acheminez les câbles par les ouvertures prévues dans le coin avant gauche de l'armoire d'E/S.

Armoire d'E/S



- Raccordez le câble entre le système d'arrêt d'urgence (EPO) et la connexion EPO et la carte de déclenchement. L'illustration ci-dessous présente une installation normalement ouverte.

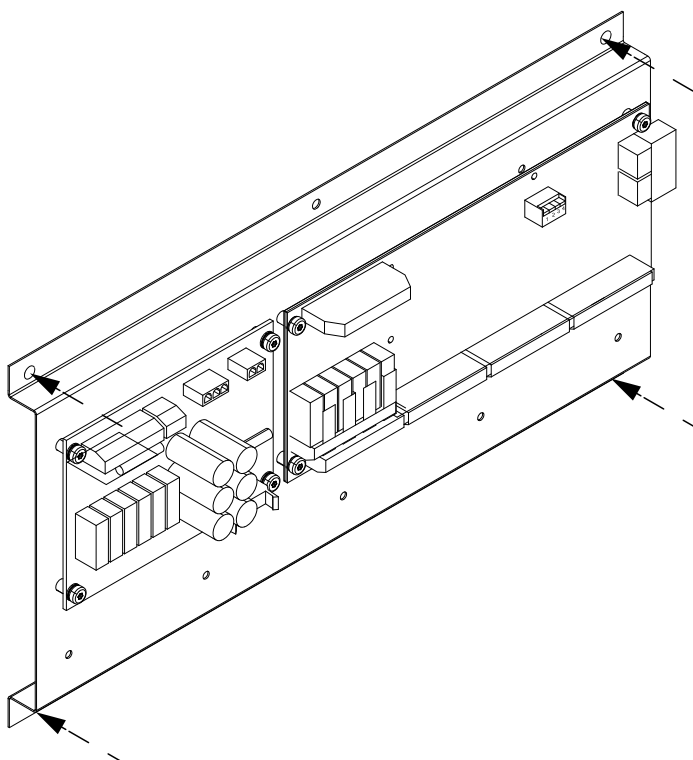


Carte de surveillance auxiliaire, connexion EPO et carte de déclenchement

Cette section décrit la procédure d'installation de la carte de surveillance auxiliaire, de la connexion EPO et de la carte de déclenchement dans le coffret du bypass de maintenance du client.

Installer la carte dans le coffret

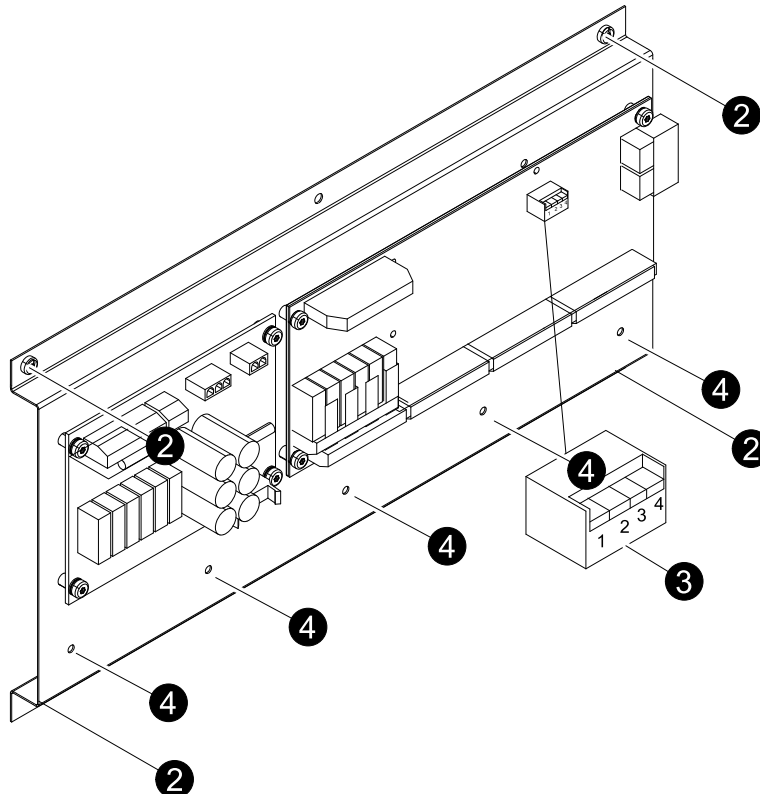
- Marquez l'emplacement des trous dans une surface reliée à la terre du coffret du bypass de maintenance et percez quatre trous (de 5,5 mm en cas d'utilisation des écrous fournis ou de 4,5 mm en cas d'utilisation d'écrous filetés). L'épaisseur de métal recommandée est de 1 à 1,5 mm.



2. Fixez l'ensemble à l'aide des quatre vis M5 et écrous fournis.
3. Vérifiez que le commutateur DIP de la carte de surveillance auxiliaire est configuré pour pouvoir être utilisé dans le coffret du bypass de maintenance du client (broche 1 relevée et broches 2 à 4 abaissées).

SW1	Broche 1	Broche 2	Broche 3	Broche 4
Carte de surveillance auxiliaire	Haut	Bas	Bas	Bas

4. Posez les frettes fournies dans les trous prépercés en bas de l'ensemble pour maintenir en place tous les câbles de communication.



Raccorder les câbles de communication aux cartes

⚠ AVERTISSEMENT

RISQUE DE DÉCHARGE ÉLECTRIQUE

Tous les câbles des cartes doivent être considérés comme des câbles posés in-situ d'une tension nominale minimale de 480 V et être utilisés uniquement avec des conducteurs en cuivre.

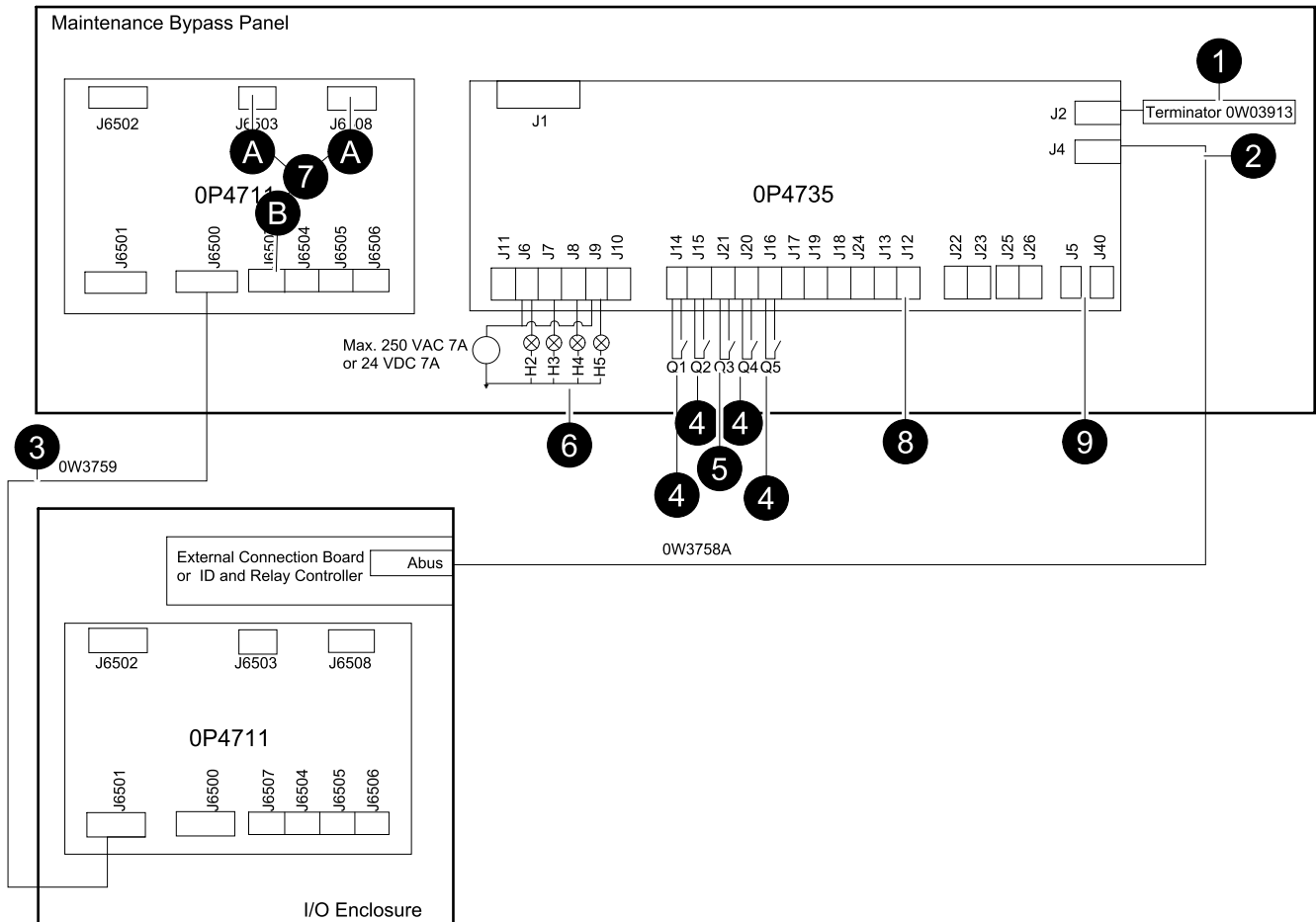
Le non-respect de ces instructions peut provoquer la mort, des blessures graves ou des dommages matériels.

NOTE: Toutes les tensions d'entrée doivent avoir la même référence 0 V et mise à la terre.

NOTE: Si les entrées de Q2, Q4 et Q5 ne sont pas utilisées, posez des cavaliers.

NOTE: Lorsque l'ASI est installée dans des environnements sensibles aux interférences, le kit CEM avec trois noyaux en ferrite doit être installé avec trois boucles. Ajoutez un clip sur la ferrite pour les bruits de haute fréquence. Utilisez le kit 0J-9147.

Connexion des câbles de communication dans les systèmes unitaires



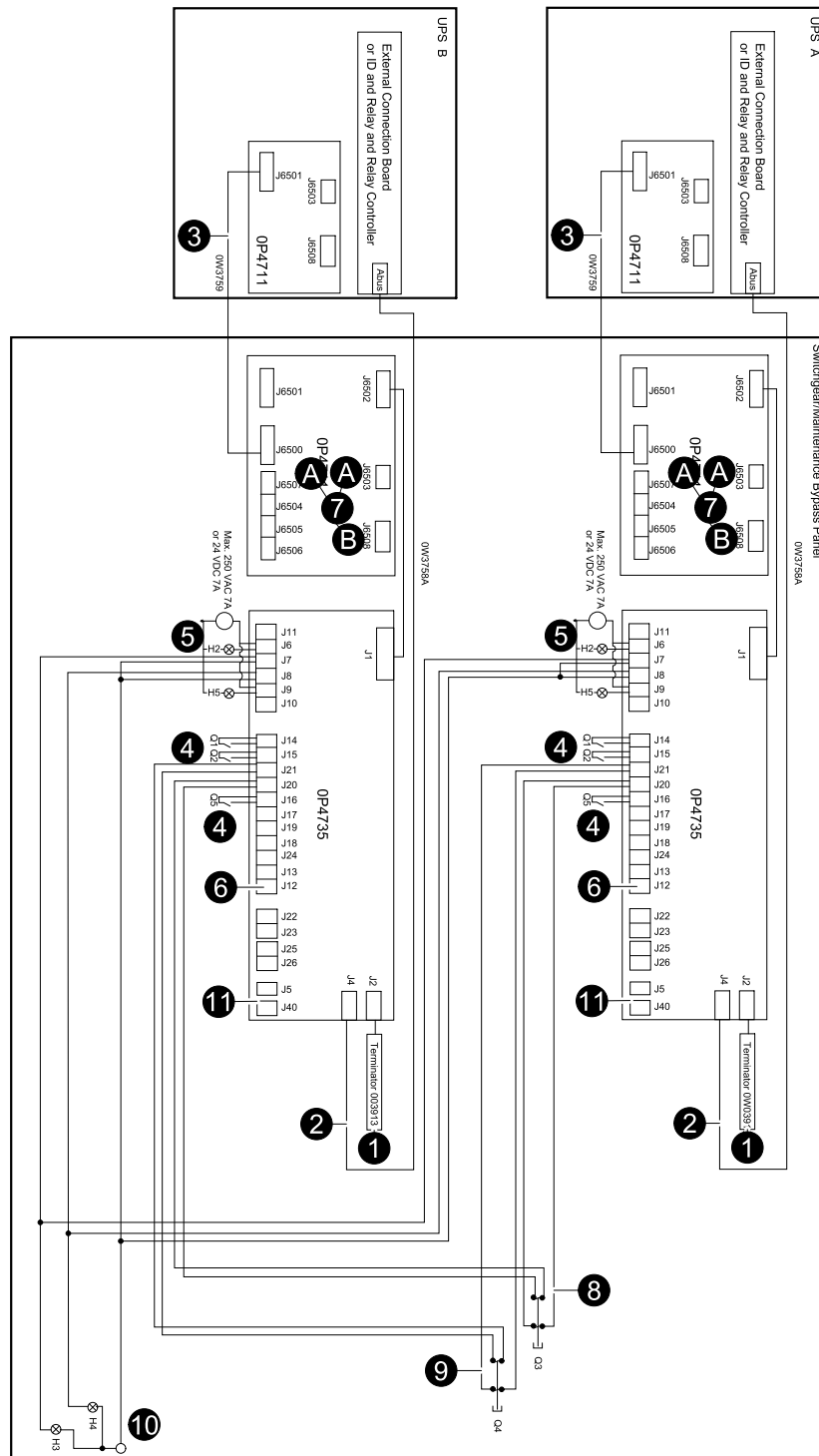
1. Posez un bouchon de terminaison 0W03913 sur la borne J2 de la carte de surveillance auxiliaire (OP4735).
2. Raccordez le câble de bus auxiliaire (0W3758) de la borne J4 (OP4735) à la carte de connexion externe ou du contrôleur de relais et d'ID, à l'avant de l'armoire d'E/S.
3. Raccordez le câble (0W3759) de la borne J6500 du coffret du bypass de maintenance (OP4711) à la borne J6501 de la carte de déclenchement (OP4711) en haut de l'armoire d'E/S.
4. Raccordez le commutateur auxiliaire normalement ouvert pour Q1, Q2, Q4 et Q5. Q1 est obligatoire ; Q2, Q4 et Q5 sont facultatifs en fonction de l'installation. Si les entrées ne sont pas utilisées, posez des cavaliers.
5. Raccordez le commutateur auxiliaire normalement fermé pour Q3.
6. Raccordez les voyants H2 et H5 de sorte à autoriser l'activation de Q2 et Q5 (7,2 A/250 V max.).
7. Raccordez le câble de déclenchement de Q2 à l'une des deux bornes suivantes :
 - a. J6503 (UVR). En cas de l'utilisation d'un UVR Square D ou ABB S8, une alimentation à très basse tension de sécurité (TBTS) externe 24 VDC doit être reliée à la borne J6507. Les pièces suivantes sont requises pour raccorder l'UVR aux broches 2 et 3 de la borne J6503 : 1 connecteur TYCO 1-480700-0 ML à 3 positions et 2 contacts AWG 20-14 TYCO 350218-3 broche ML (non fournis).
 - b. J6508 (SOR). Les pièces suivantes sont requises pour raccorder un déclencheur SOR à la borne J6508 : 1 connecteur TYCO 1-480698-0 ML à 2 positions et 2 contacts AWG 20-14 TYCO 350218-3 broche ML (non fournis).

8. Raccordez les contacts d'ouverture/de fermeture de la porte. Si l'entrée n'est pas utilisée, posez des cavaliers.
9. Option : branchez les câbles de synchronisation externe des bornes L1 et L2 de la source CA préférée aux bornes J5 (L1) et J40 (L2).

NOTE: Montez un fusible sur le câble de synchronisation externe. Taille du fusible de 1 à 2 A, selon le système.

Connexion des câbles de communication dans les systèmes parallèle

NOTE: Le schéma ci-dessous illustre un système parallèle avec deux ASI. Le principe de câblage reste le même pour les systèmes comportant jusqu'à quatre ASI.



1. Sur chaque ASI, posez un bouchon de terminaison 0W03913 sur la borne J2 de la carte de surveillance auxiliaire.

2. Sur chaque ASI, raccordez le câble de bus auxiliaire (0W3758) de la borne J4 (0P4735) à la carte de connexion externe ou du contrôleur de relais et d'ID, à l'avant de l'armoire E/S.
3. Sur chaque ASI, raccordez le câble (0W3759) de la borne J6500 du coffret du bypass de maintenance (0P4711) à la borne J6501 de la carte de déclenchement (0P4711) en haut de l'armoire d'E/S.
4. Sur chaque ASI, raccordez le commutateur auxiliaire normalement ouvert pour Q1, Q2 et Q5.
5. Sur chaque ASI, raccordez les voyants H2 et H5 de sorte à autoriser l'activation de Q2 et Q5.
6. Raccordez les contacts d'ouverture/de fermeture de la porte. Si l'entrée n'est pas utilisée, posez des cavaliers.
7. Sur chaque ASI, raccordez le câble de déclenchement de Q2 à l'une des deux bornes suivantes :
 - a. J6503 (UVR). En cas de l'utilisation d'un UVR Square D ou ABB S8, une alimentation à très basse tension de sécurité (TBTS) externe 24 VDC doit être reliée à la borne J6507. Les pièces suivantes sont requises pour raccorder l'UVR aux broches 2 et 3 de la borne J6503 : 1 connecteur TYCO 1-480700-0 ML à 3 positions et 2 contacts AWG 20-14 TYCO 350218-3 broche ML (non fournis).
 - b. J6508 (SOR). Les pièces suivantes sont requises pour raccorder un déclencheur SOR à la borne J6508 : 1 connecteur TYCO 1-480698-0 ML à 2 positions et 2 contacts AWG 20-14 TYCO 350218-3 broche ML (non fournis).
8. Raccordez le contact normalement fermé de Q3. Chaque ASI doit être raccordée à un contact sec distinct.
9. Raccordez le contact normalement ouvert de Q4. Chaque ASI doit être raccordée à un contact sec distinct.
10. Raccordez les voyants H3 et H4 en parallèle.
11. Option : branchez les câbles de synchronisation externe des bornes L1 et L2 de la source CA préférée aux bornes J5 (L1) et J40 (L2) de la carte 0P4735 pour chaque ASI du système parallèle.

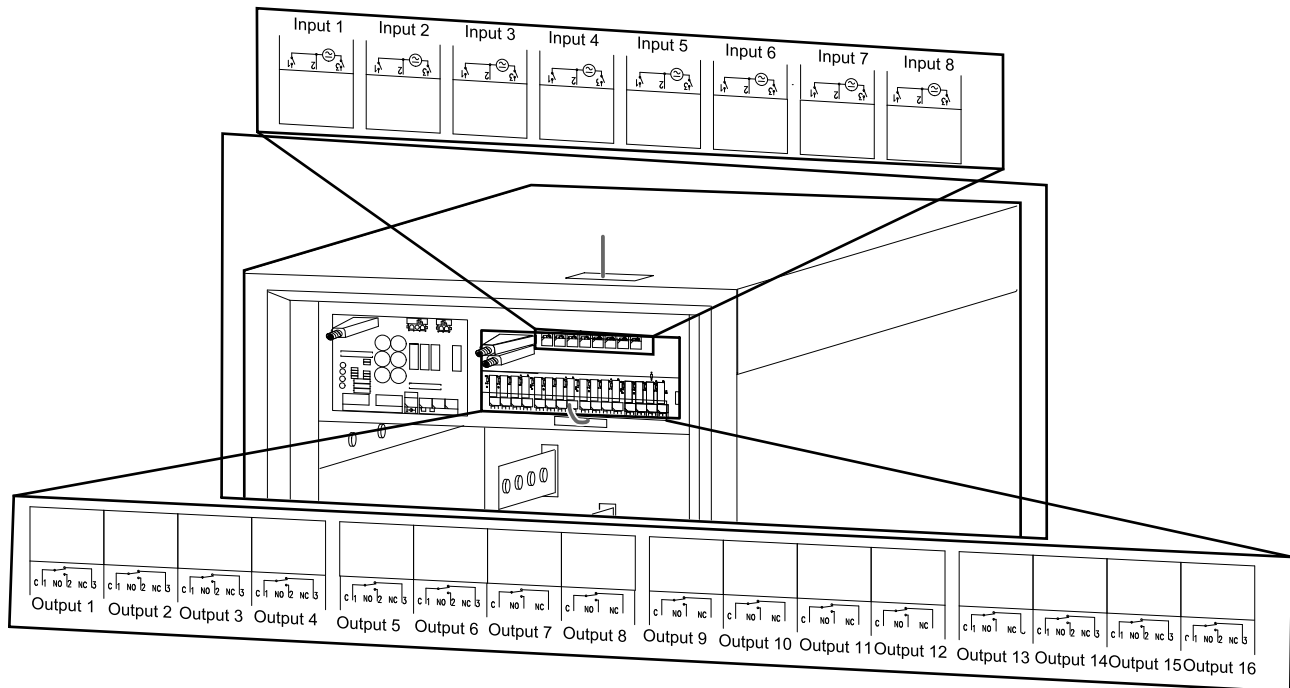
NOTE: Montez un fusible sur chaque câble de synchronisation externe. Taille du fusible de 1 à 2 A, selon le système.

Entrées/sorties de relais

La carte relais indique à l'utilisateur le mode de fonctionnement, l'état et les conditions d'alarme et cette carte est équipée de 8 bornes d'entrée et de 16 bornes de sortie.

Tous les câbles de la carte relais doivent être considérés comme des câbles utilisés à une tension de 480 V et être utilisés uniquement avec des conducteurs en cuivre.

NOTE: Les câbles de communication reliés à la carte relais doivent être acheminés par les ouvertures prévues au centre de l'armoire d'E/S, via le passage de câbles vers la carte relais.



Entrées

Toutes les tensions d'entrée doivent avoir la même référence 0 V et mise à la terre.

- Valeur minimal : 12 VAC/VDC
- Valeur maximale : 28 VAC/40 VDC

Entrée 1	Réduction de la puissance de charge
Entrée 2	Blocage de la charge rapide
Entrée 3	Défaut à la terre de la batterie
Entrée 4	Activation de la synchronisation externe
Entrée 5	Usage interne
Entrée 6	Usage interne
Entrée 7	Contact de porte
Entrée 8	Activation du mode Mégajonction

NOTE: Lorsque l'ASI est installée dans des environnements sensibles aux interférences, le kit CEM avec trois noyaux en ferrite doit être installé avec trois boucles. Ajoutez un clip sur la ferrite pour les bruits de haute fréquence. Utilisez le kit 0J-9147.

Sorties

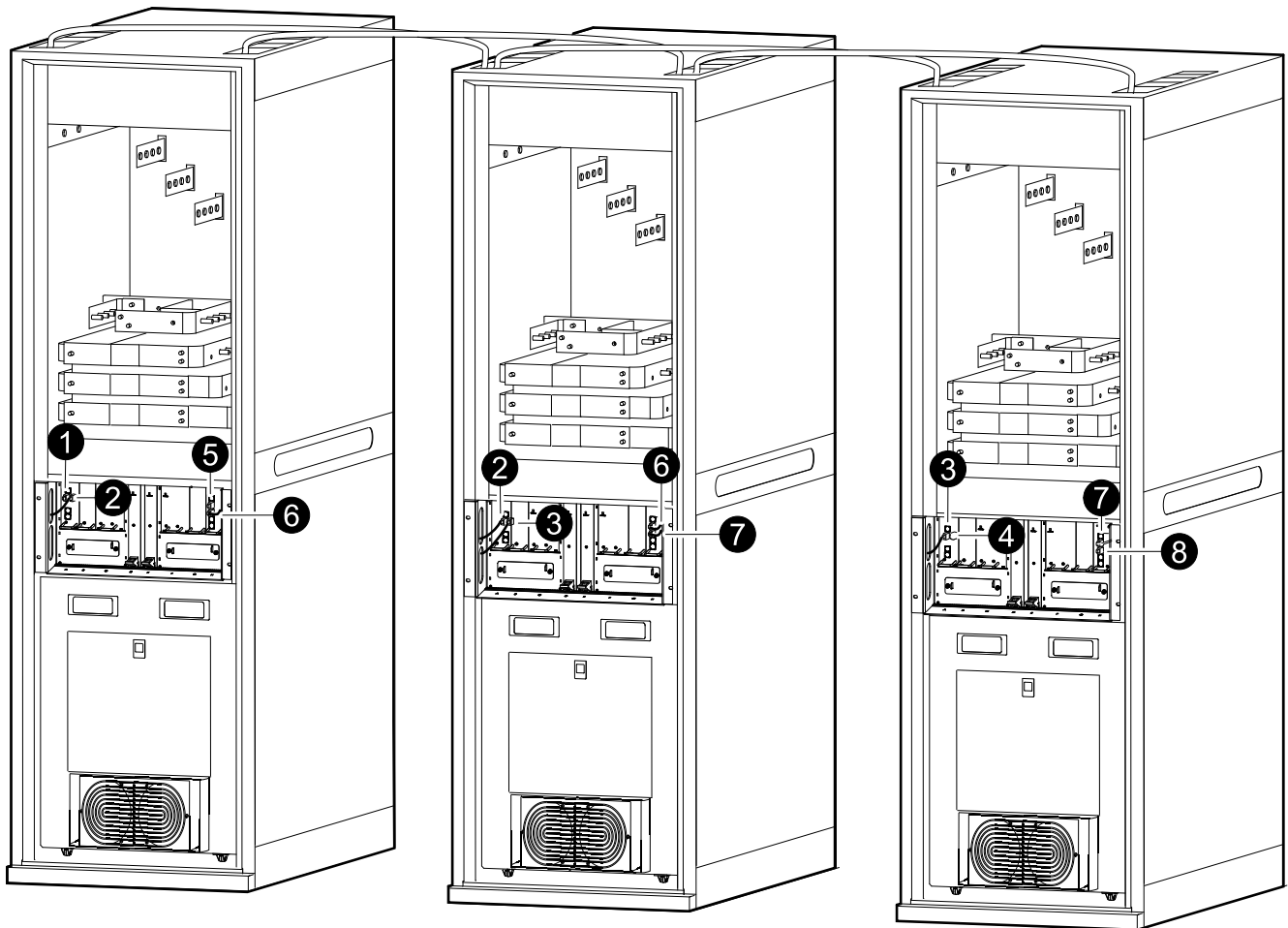
- Maximum : 8 A/250 VAC
- Maximum : 8 A/24 VDC

Sortie 1	Alarme standard, configurable
Sortie 2	Mode normal, configurable
Sortie 3	Mode bypass, configurable
Sortie 4	Mode batterie, configurable
Sortie 5	Faible tension des batteries, configurable
Sortie 6	Défaillance des batteries, configurable
Sortie 7	Bypass de maintenance activé, configurable
Sortie 8	Entrée en dehors du seuil de tolérance, configurable
Sortie 9	Bypass en dehors du seuil de tolérance, configurable
Sortie 10	Sortie en dehors du seuil de tolérance, configurable
Sortie 11	Batterie déconnectée, configurable
Sortie 12	Onduleur/bypass en surcharge, configurable
Sortie 13	Option 1, configurée par le biais de l'affichage
Sortie 14	Option 2, configurée par le biais de l'affichage
Sortie 15	Option 3, configurée par le biais de l'affichage
Sortie 16	Option 4, configurée par le biais de l'affichage

Raccorder les câbles pour système parallèle

Raccordez les ASI d'un système parallèle à l'aide des câbles de bus parallèle fournis (SYOPT008). La longueur des câbles est de 25 m.

NOTE: Il est important que les câbles de bus parallèle 2 soient raccordés de gauche à gauche et les câbles de bus parallèle 1 de droite à droite.



1. Posez une terminaison dans l'emplacement Pbus2 2A de l'ASI 1.
2. Raccordez le câble de bus parallèle blanc de l'emplacement Pbus2 2B de l'ASI 1 à l'emplacement Pbus2 2A de l'ASI 2.
3. Raccordez le câble de bus parallèle blanc de l'emplacement Pbus2 2B de l'ASI 2 à l'emplacement Pbus2 2A de l'ASI 3.
4. Posez une terminaison dans l'emplacement Pbus2 2B de l'ASI 3.
5. Posez une terminaison dans l'emplacement Pbus1 1A de l'ASI 1.
6. Raccordez le câble de bus parallèle rouge de l'emplacement Pbus1 1B de l'ASI 1 à l'emplacement Pbus1 1A de l'ASI 2.
7. Raccordez le câble de bus parallèle rouge de l'emplacement Pbus1 1B de l'ASI 2 à l'emplacement Pbus1 1A de l'ASI 3.
8. Posez une terminaison dans l'emplacement Pbus1 1B de l'ASI 3.
9. Assurez-vous de l'absence d'alarme de communication P-bus.

Installer la solution batteries

Suivez la procédure d'installation adaptée à votre propre solution batteries.

NOTE: Seul le personnel habilité est autorisé à exécuter cette procédure.

Procédure d'installation des armoires batteries alignées

1. Raccordez les câbles de communication entre l'armoire d'E/S et l'armoire batterie., page 58.
2. Connecter les câbles de communication entre les armoires batteries, page 60.

Procédure d'installation des armoires batteries installées à distance

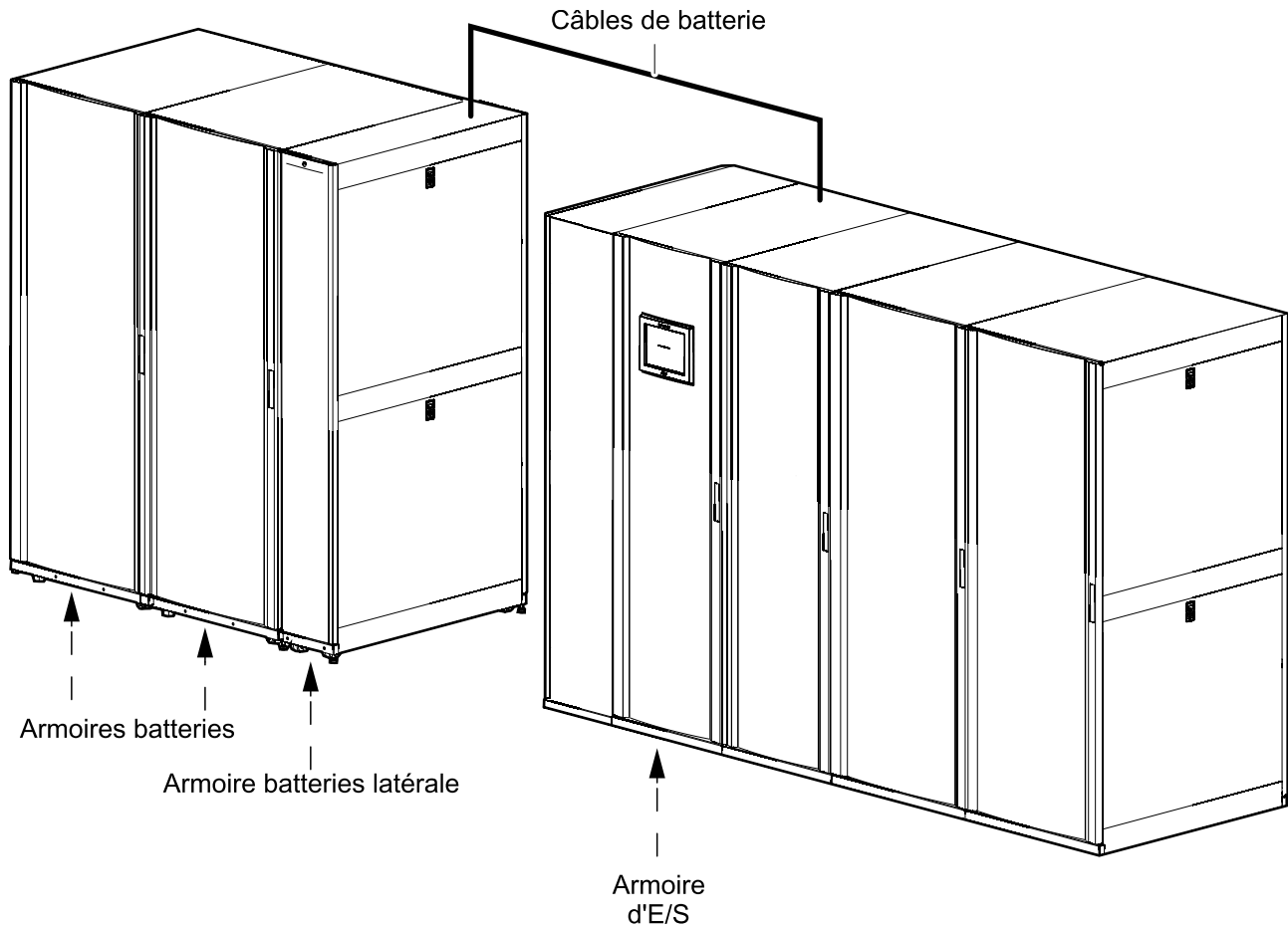
1. Raccorder les câbles de batterie dans les systèmes avec les batteries à distance, page 54. Effectuez l'une des procédures suivantes :
 - Raccorder les câbles de batterie dans les systèmes avec passage de câbles par le haut, page 54.
 - Raccorder les câbles de batterie dans les systèmes avec passage de câbles par le bas, page 56.
2. Raccordez les câbles de communication entre l'armoire d'E/S et l'armoire batterie., page 58.
3. Connecter les câbles de communication entre les armoires batteries, page 60.

Procédure d'installation de l'armoire disjoncteur batteries

1. Raccordez les câbles de batterie. Effectuez l'une des procédures suivantes :
 - Raccorder les câbles de batterie dans les systèmes avec des armoires de disjoncteur batteries alignées, page 63.
 - Connecter les câbles de batterie dans les systèmes avec armoires de disjoncteur batteries distantes, page 63.
2. Raccorder les câbles de communication entre l'armoire d'E/S et l'armoire disjoncteur batteries, page 65.
3. Raccorder les câbles de communication de l'armoire disjoncteur batteries, page 66.

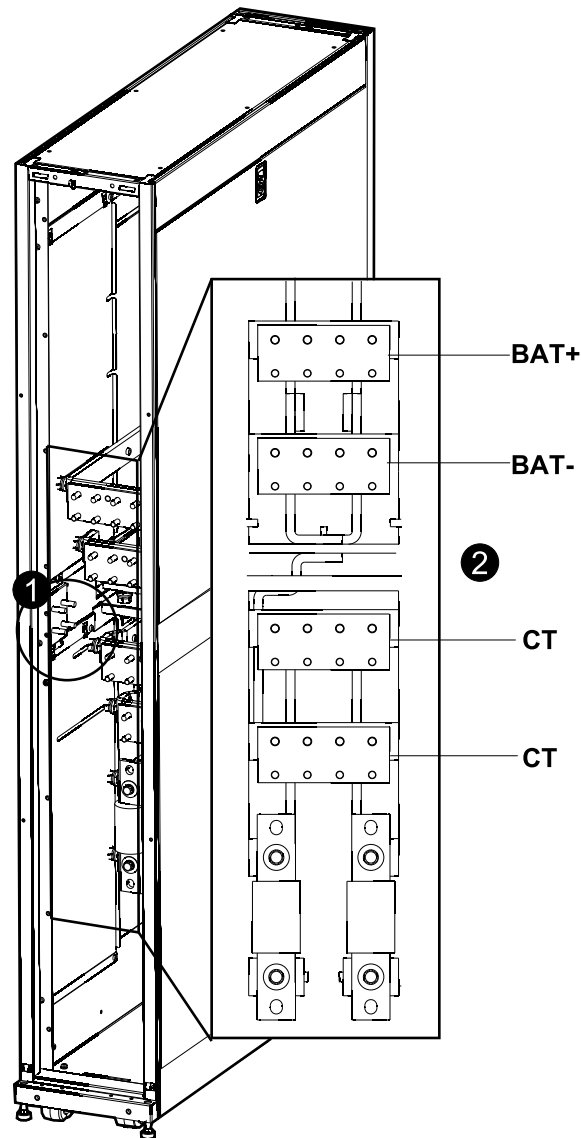
Raccorder les câbles de batterie dans les systèmes avec les batteries à distance

Raccorder les câbles de batterie dans les systèmes avec passage de câbles par le haut



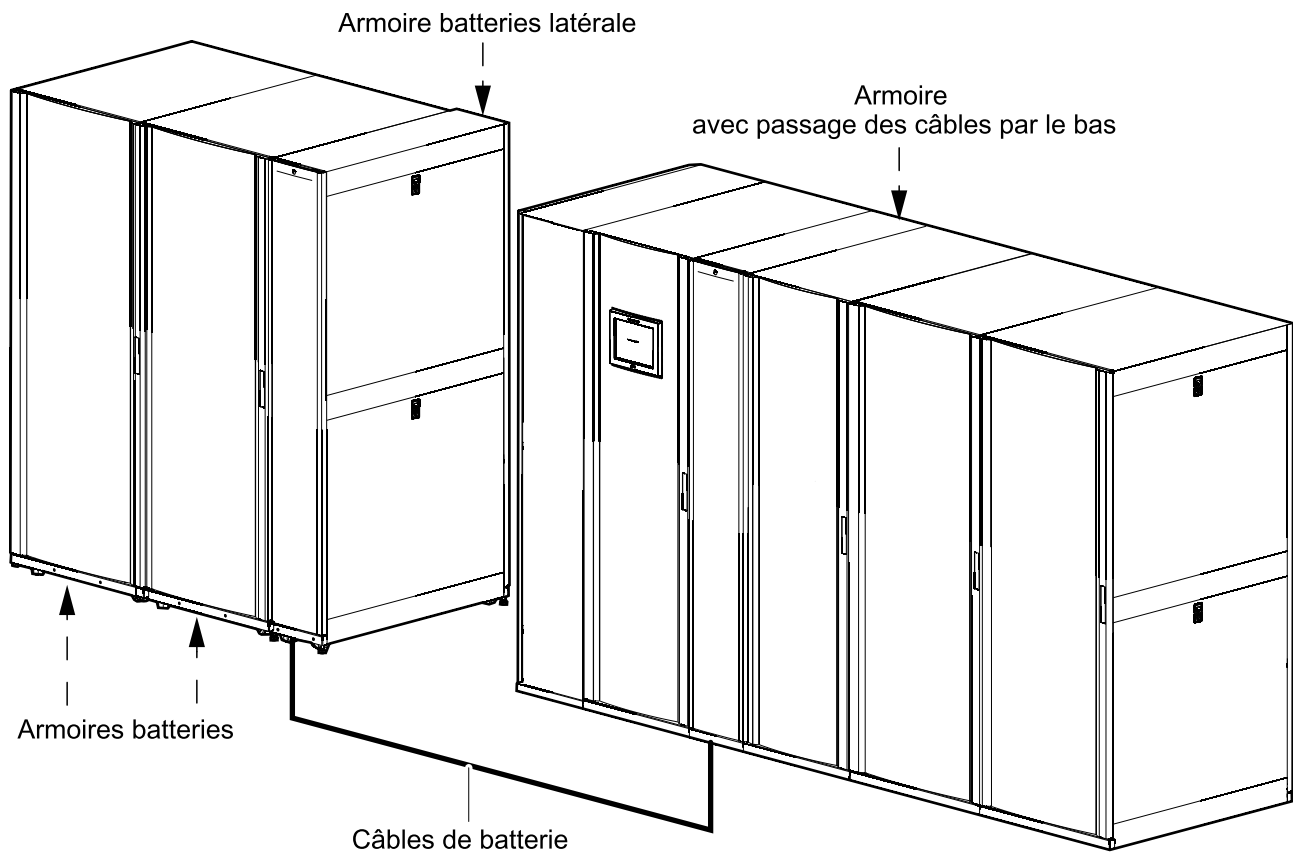
1. Dans l'armoire batteries latérale, raccordez le câble de mise à la terre/PE.

Armoire batteries latérale



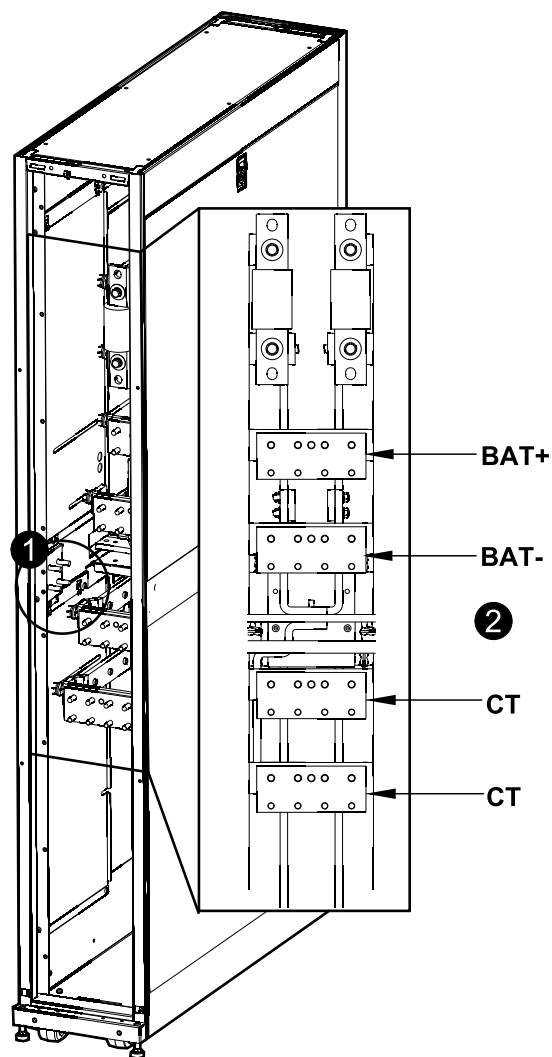
2. Raccordez une extrémité des câbles de batterie aux zones de raccordement des câbles BAT+, BAT- et CT (centre) dans l'armoire batteries latérale.

Raccorder les câbles de batterie dans les systèmes avec passage de câbles par le bas



1. Dans l'armoire batteries latérale, raccordez le câble de mise à la terre/PE.

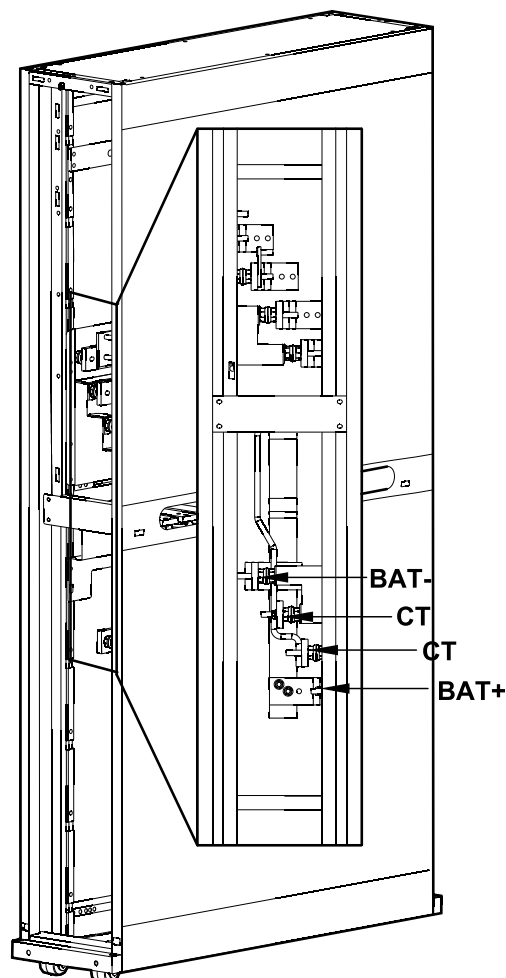
Armoire batteries latérale



2. Raccordez une extrémité des câbles de batterie aux zones de raccordement des câbles BAT+, BAT- et CT (centre) dans l'armoire batteries latérale.

3. Raccordez l'autre extrémité des câbles de batterie aux zones de raccordement des câbles BAT+, BAT- et CT (centre) dans l'armoire avec passage des câbles par le bas.

Armoire avec passage des câbles par le bas



Raccordez les câbles de communication entre l'armoire d'E/S et l'armoire batterie.

⚠ DANGER

RISQUE DE DÉCHARGE ÉLECTRIQUE

N'introduisez pas vos doigts derrière la connexion EPO et la carte de déclenchement, des tensions dangereuses sont présentes si les batteries sont installées.

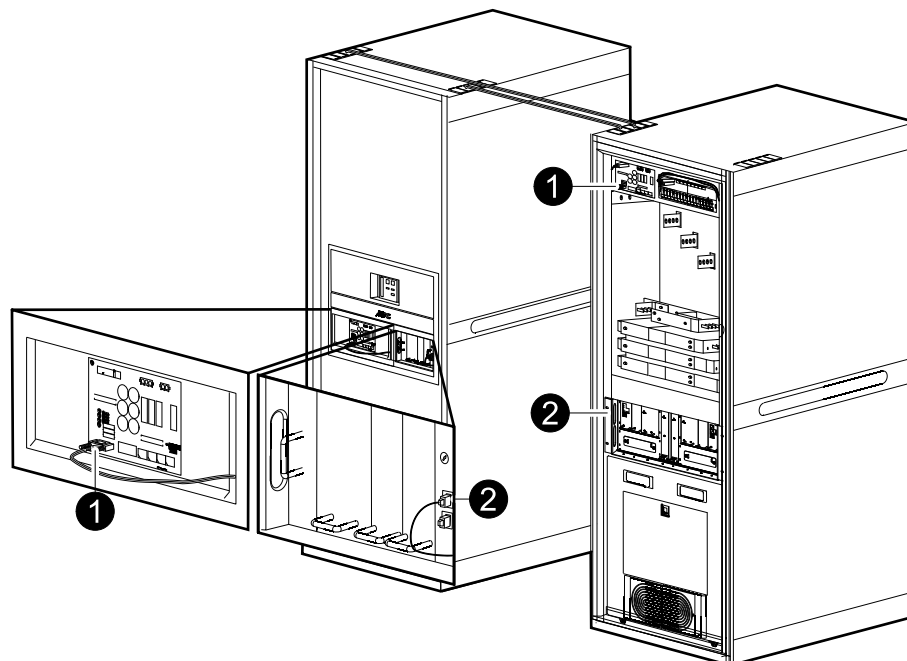
Le non-respect de ces instructions provoquera la mort ou des blessures graves.

⚠ DANGER

RISQUE DE BRÛLURES

Les batteries défaillantes peuvent atteindre des températures qui dépassent le seuil de brûlure pour les surfaces accessibles au toucher.

Le non-respect de ces instructions provoquera la mort ou des blessures graves.



1. Raccordez le câble 0W4528 (0W3759 dans les installations avec batteries à distance) entre le connecteur J6500 placé sur 0P4711 dans l'armoire d'E/S et le connecteur J6500 placé sur 0P4711 dans l'armoire batteries.
2. Acheminez le câble ABUS 0W4527 (0W3758A dans les installations avec batteries à distance) de la borne ABUS de l'armoire d'E/S vers la borne ABUS supérieure de l'armoire batteries. Acheminez le câble dans le passage dédié et retirez les deux vis fixant le kit de montage en baie supérieur tout en faisant passer le câble. Raccordez le câble.

NOTE: Seul un câble ABUS (0W3758) peut être utilisé dans cette installation.

Connecter les câbles de communication entre les armoires batteries

⚠ DANGER

RISQUE DE DÉCHARGE ÉLECTRIQUE

Ne passez pas les doigts derrière les cartes, des tensions dangereuses sont présentes si les batteries sont installées.

Le non-respect de ces instructions provoquera la mort ou des blessures graves.

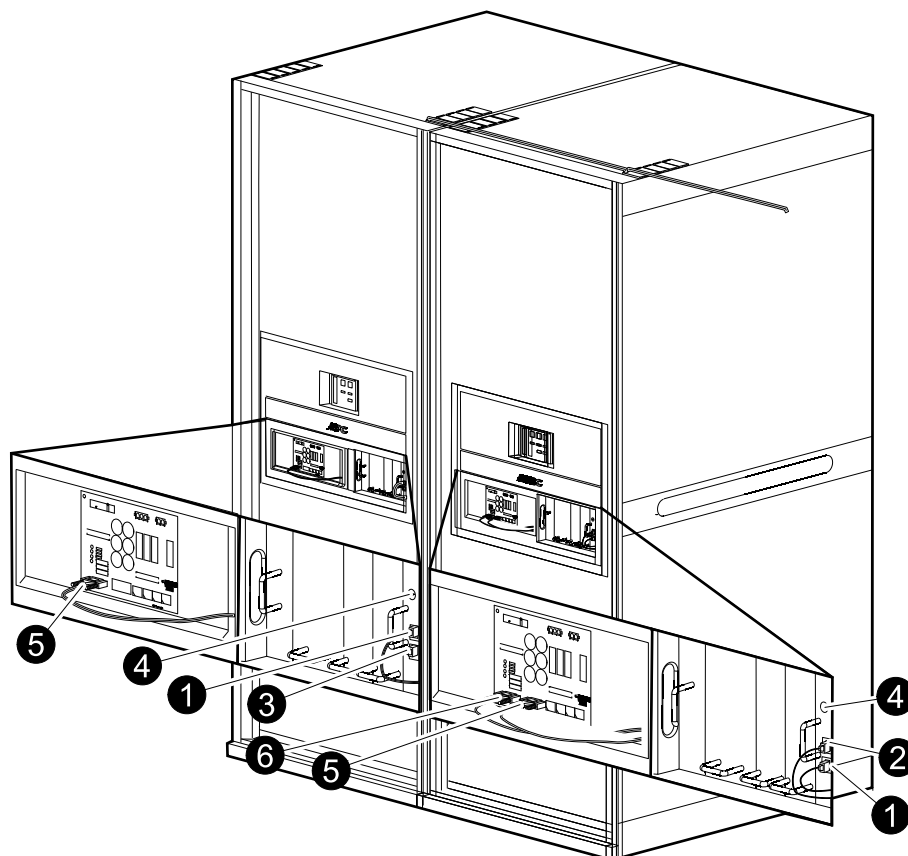
⚠ DANGER

RISQUE DE BRÛLURES

Les batteries défaillantes peuvent atteindre des températures qui dépassent le seuil de brûlure pour les surfaces accessibles au toucher.

Le non-respect de ces instructions provoquera la mort ou des blessures graves.

Armoires batteries



1. Retirez la terminaison de la borne ABUS inférieure sur l'armoire batteries connectée à l'armoire d'E/S. Raccordez le câble 0W4527 depuis la borne ABUS vers la borne ABUS supérieure, sur l'armoire batteries suivante.
2. Acheminez les câbles ABUS 0W4527 d'une armoire batteries du système à l'autre, des bornes ABUS inférieures aux bornes ABUS supérieures. Acheminez le câble dans le passage de câbles dédié et retirez les deux vis maintenant en place le kit de montage en baie supérieur tout en faisant passer le câble.

3. Posez la terminaison sur la borne ABUS inférieure de la dernière armoire batteries.
4. Définissez le numéro de chaque armoire batteries à l'aide du sélecteur.
5. Raccordez le câble 0W4528 entre le connecteur J6501 de l'armoire batteries reliée à l'armoire d'E/S et le connecteur J6500 de l'armoire batteries suivante.
6. Répétez l'étape 5 en connectant les câbles 0W4528 entre toutes les armoires batteries du système.

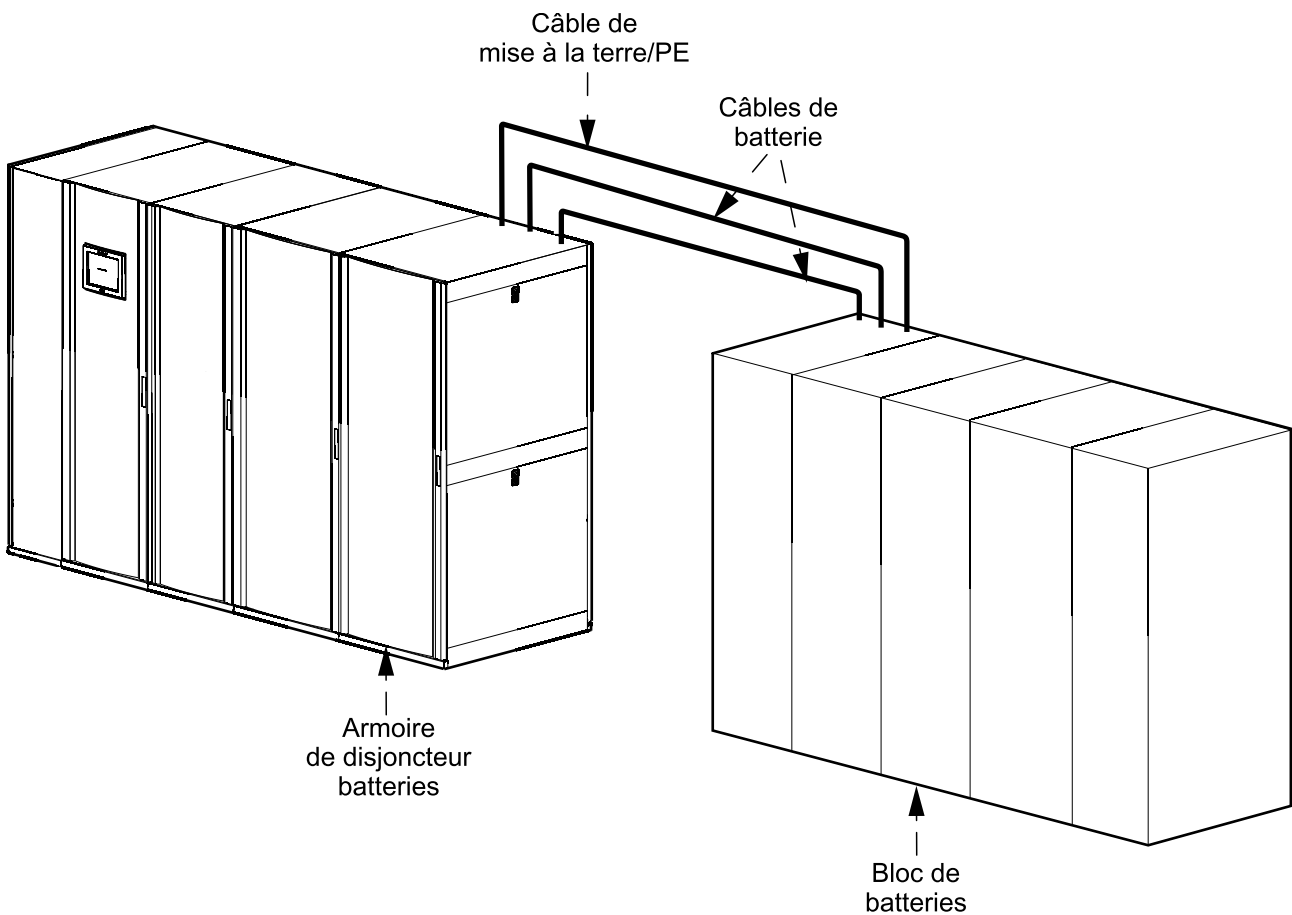
Installer l'armoire disjoncteur batteries (facultatif)

L'armoire disjoncteur batteries peut être installée à proximité de l'armoire du module de puissance ou à distance.

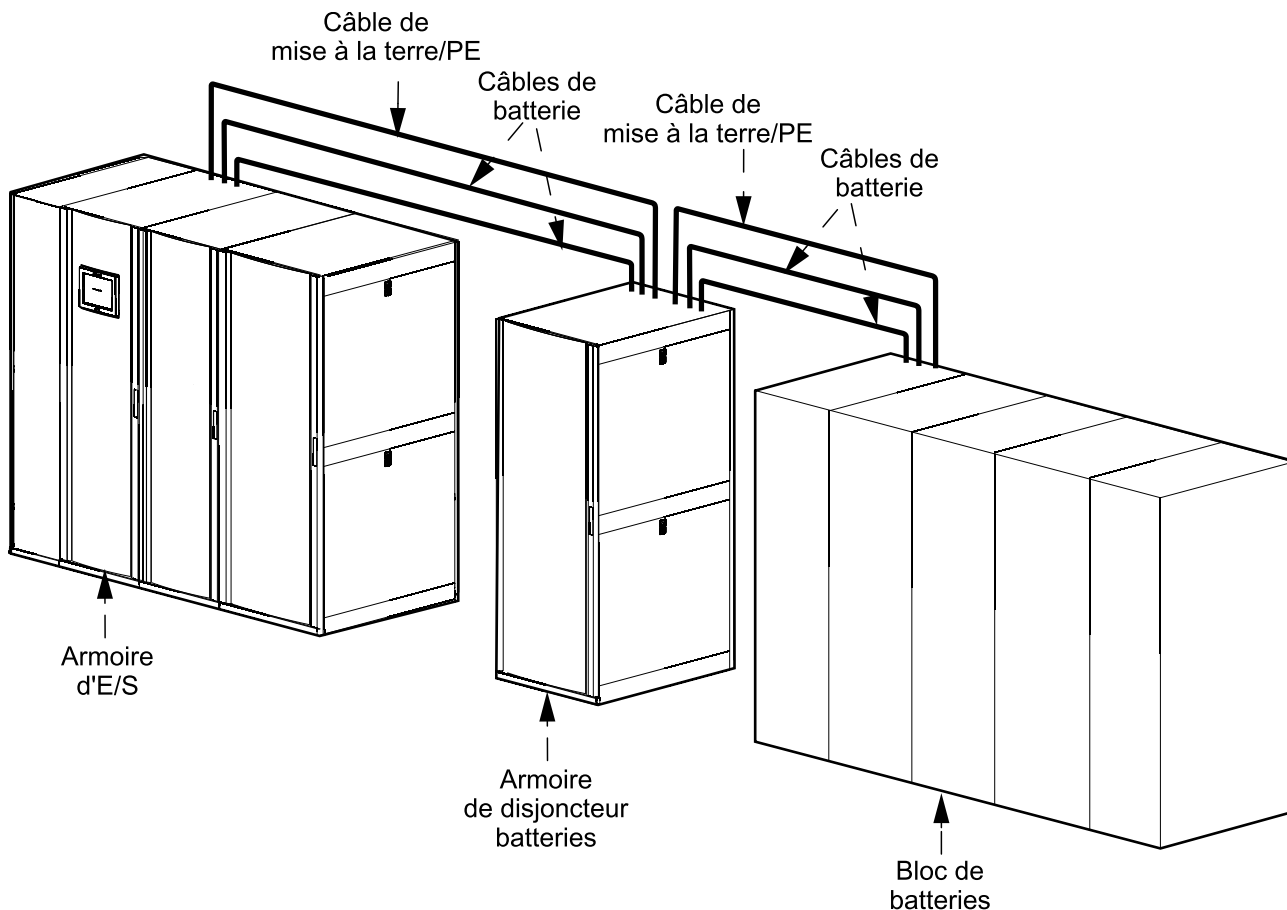
NOTE: dans les systèmes avec armoire disjoncteur batteries alignées, celle-ci est reliée à la masse via le kit de montage en baie.

NOTE: dans les systèmes avec armoire disjoncteur batteries alignées, la sortie CC est câblée par Schneider Electric via des jeux de barres entre l'armoire de disjoncteur batteries et l'armoire du module de puissance.

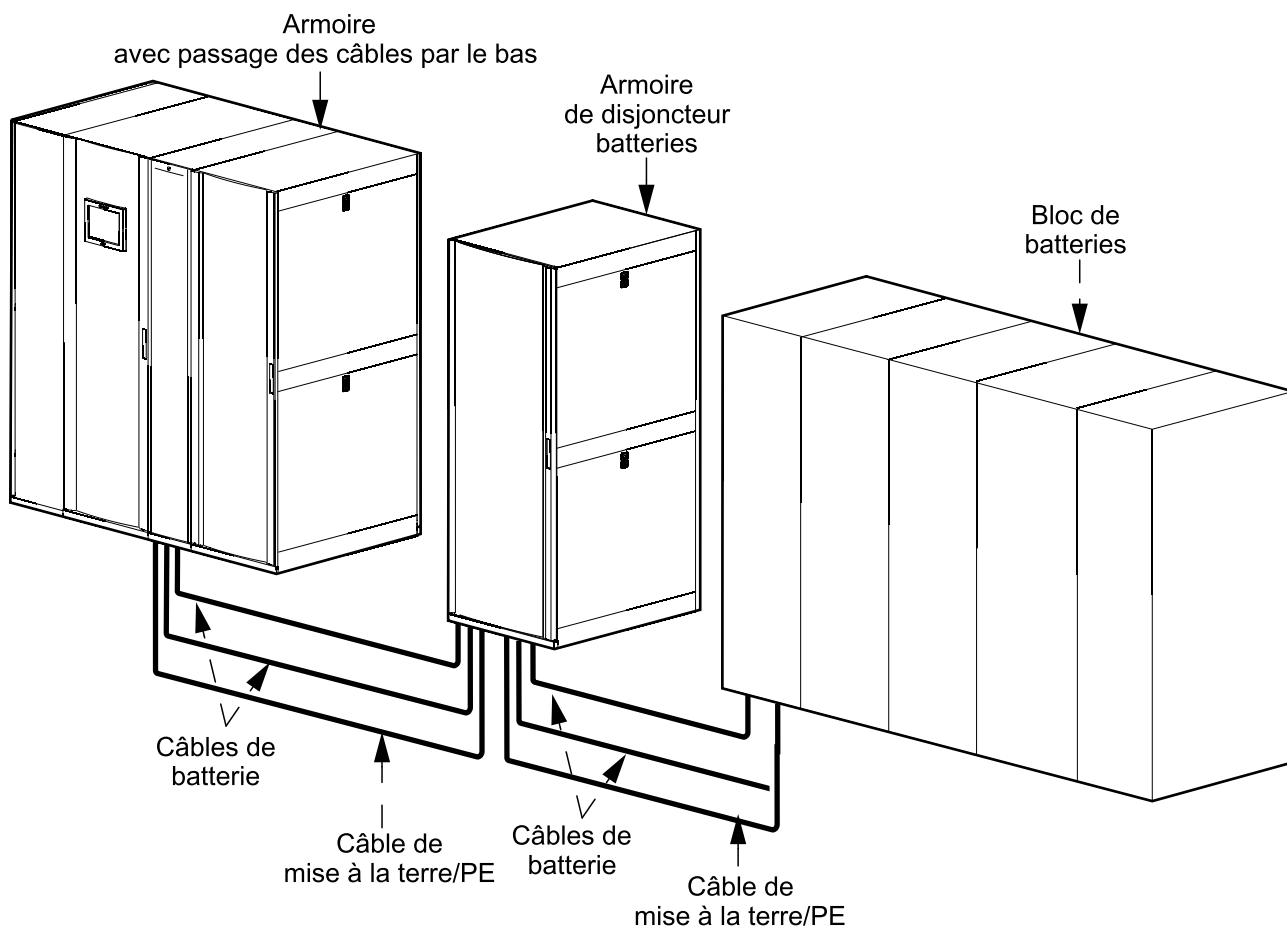
Armoire disjoncteur batteries alignées :



Armoire disjoncteur batteries distante dans les systèmes avec passage des câbles par le haut



Armoire disjoncteur batteries distante dans les systèmes avec passage des câbles par le bas

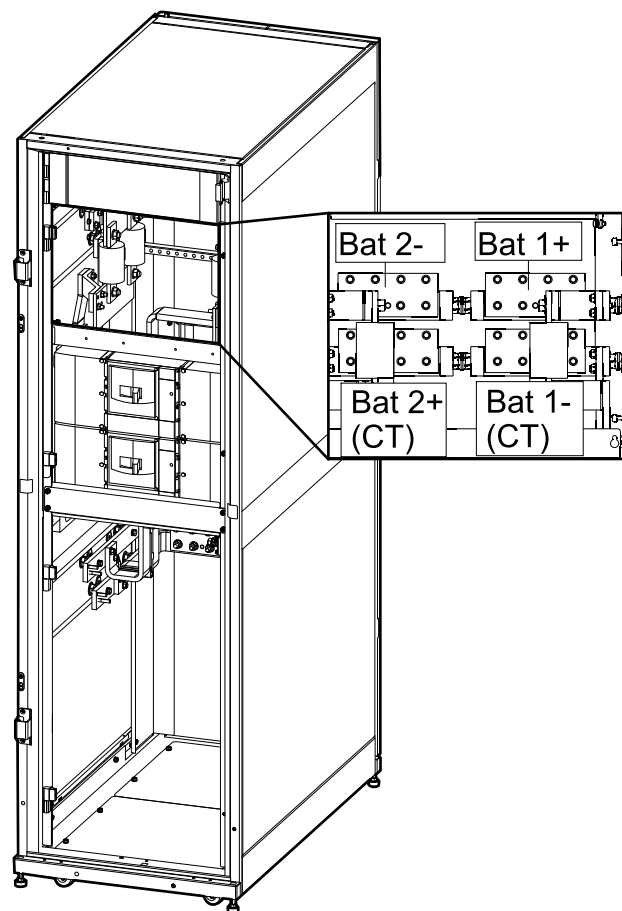


Raccorder les câbles de batterie dans les systèmes avec des armoires de disjoncteur batteries alignées

Le disjoncteur batterie prend en charge deux ensembles de 144 batteries plomb ouvert (correspondant à 2 x 288 V). Les deux ensembles sont divisés en ensembles positif (+) et négatif (-). Pour une autonomie optimale, le nombre d'éléments peut être ajusté de +/- 6 éléments (138 à 150 éléments).

1. Acheminez les câbles de batterie depuis les batteries jusqu'aux armoires de disjoncteur batteries avec raccordement par le haut ou le bas, en les guidant vers les bornes de batteries à travers le haut de l'armoire.
2. Raccordez les câbles de batterie aux jeux de barres Bat 1 et Bat 2.

Armoire disjoncteur batteries

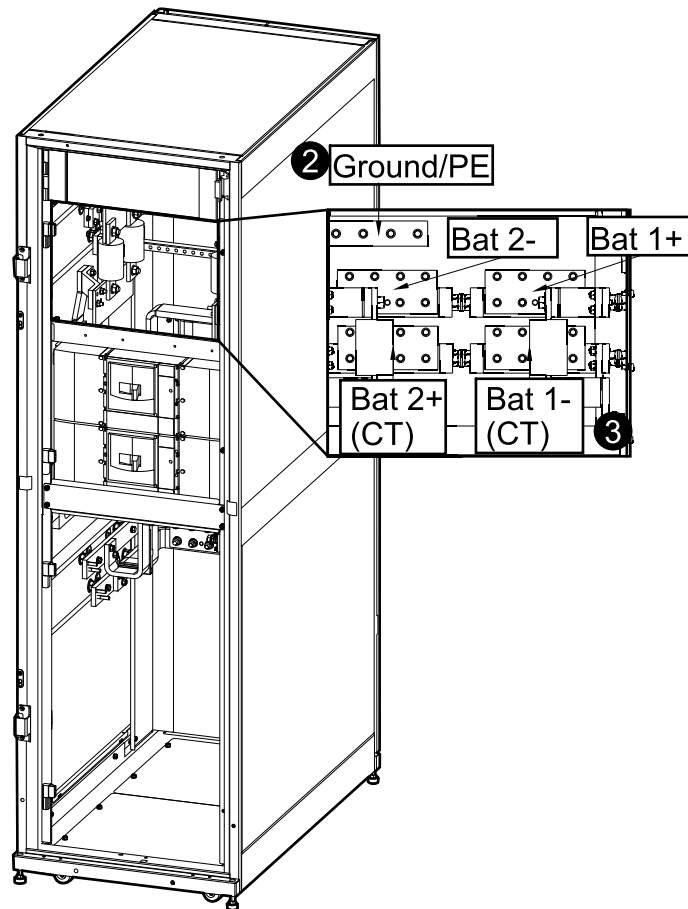


Connecter les câbles de batterie dans les systèmes avec armoires de disjoncteur batteries distantes

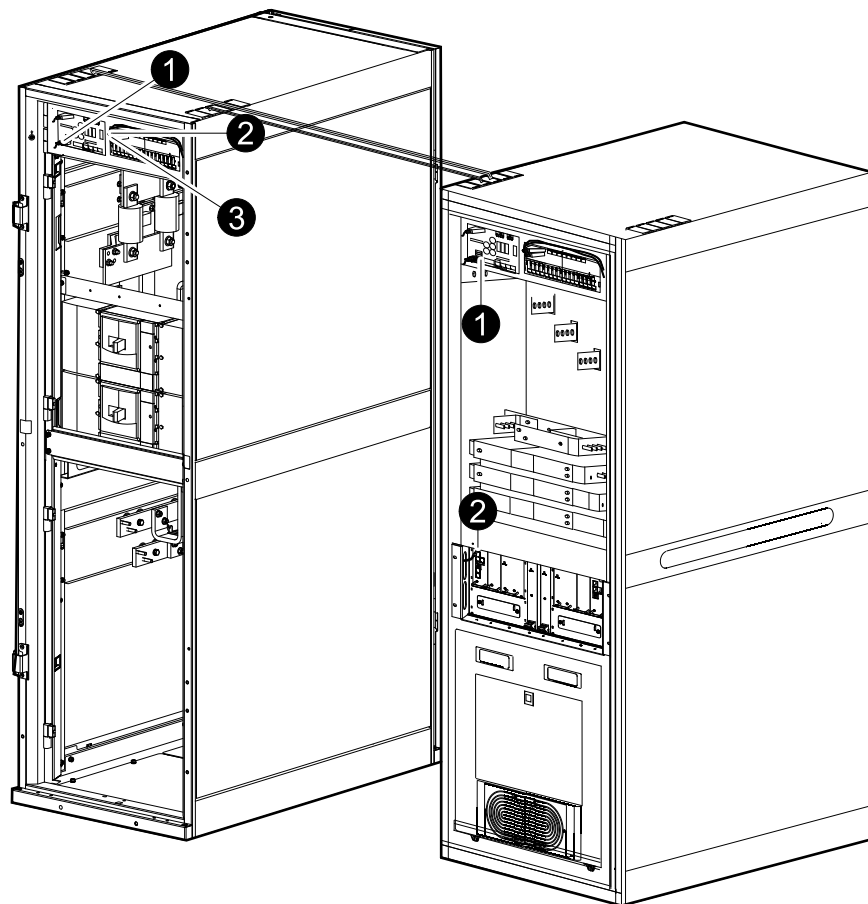
1. Acheminez les câbles de batterie depuis les batteries jusqu'aux armoires de disjoncteur batteries avec raccordement par le haut ou le bas, en les guidant vers les bornes de batteries à travers le haut de l'armoire.
2. Reliez le câble de mise à la terre/PE à la borne de mise à la terre de l'équipement située dans le coin supérieur gauche de l'armoire.

3. Reliez les câbles de batterie aux jeux de barres Bat 1 et Bat 2.

Armoire de disjoncteur batteries

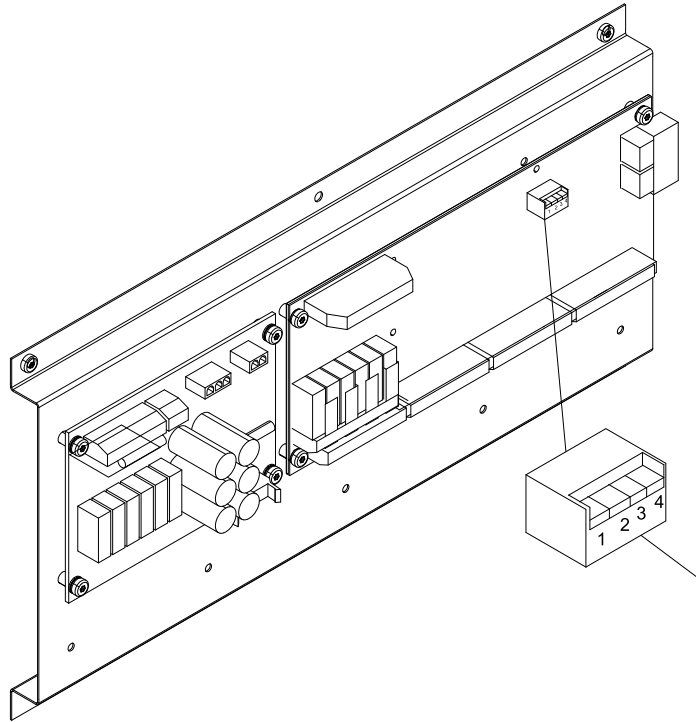


Raccorder les câbles de communication entre l'armoire d'E/S et l'armoire disjoncteur batteries



1. Raccordez le câble 0W3759 entre le connecteur J6500 placé sur 0P4739 dans l'armoire d'E/S et le connecteur J6500 placé sur 0P4739 dans l'armoire de disjoncteur batteries. Fixez le câble au séparateur de câbles du coin inférieur gauche.
2. Raccordez le câble ABUS 0W3758 de la borne ABUS prévue dans l'armoire d'E/S à la borne ABUS supérieure J2 prévue sur la carte de surveillance auxiliaire. Fixez le câble ABUS 0W3758 au séparateur de câbles du coin supérieur droit.
3. Vérifiez que le bouchon de terminaison 0W03913 est posé dans la borne J4 de la carte de surveillance auxiliaire dans l'armoire de disjoncteur batteries.

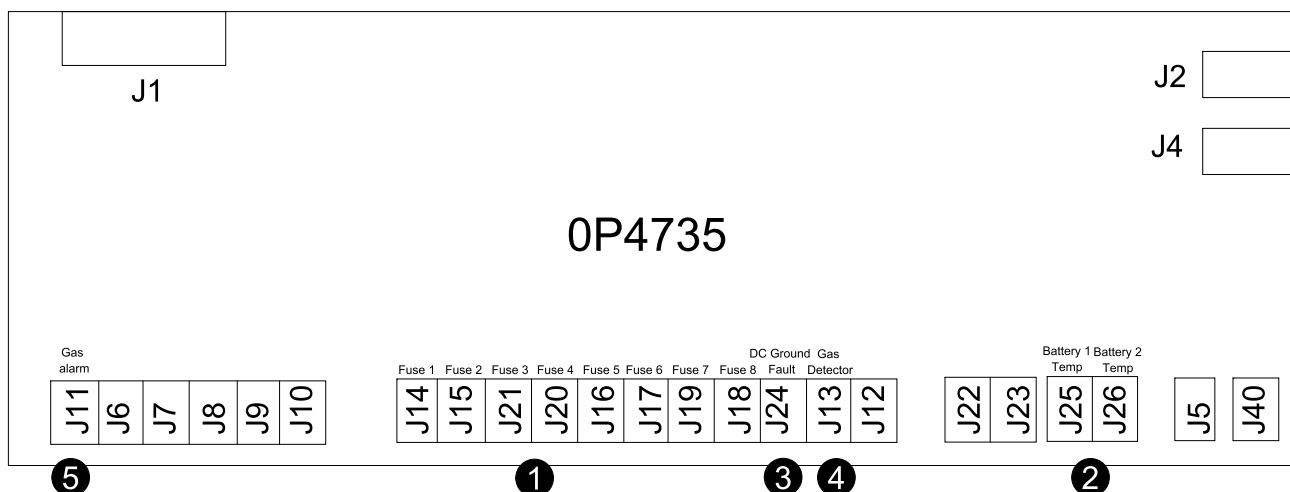
4. Vérifiez que le commutateur DIP de la carte de surveillance auxiliaire est configuré pour pouvoir être utilisé dans une armoire disjoncteur batteries (broches 1–4 abaissées).



SW1	Broche 1	Broche 2	Broche 3	Broche 4
Carte de surveillance auxiliaire	Bas	Bas	Bas	Bas

Raccorder les câbles de communication de l'armoire disjoncteur batteries

0P4735 dans l'armoire disjoncteur batteries

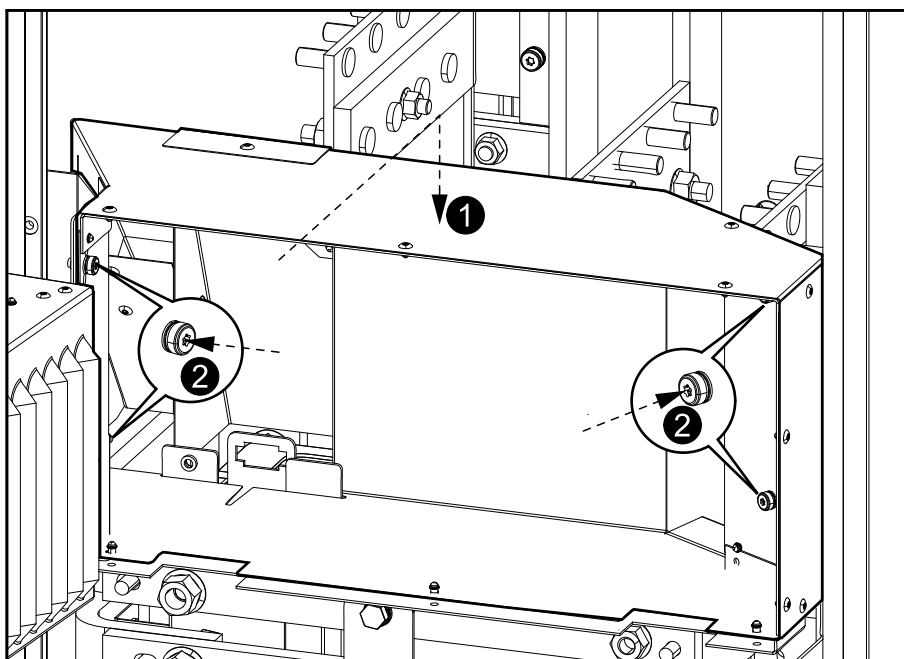


1. Raccordez les câbles des témoins des fusibles des batteries à J14-J21. Si vous ne les utilisez pas, ignorez les entrées étant donné qu'elles sont configurées comme normalement fermées.
2. Installez les capteurs de température de la batterie dans les batteries, comme indiqué dans la documentation fournie avec les capteurs de température batterie, puis raccordez les câbles des capteurs de température batterie à J25 et J26.

3. Raccordez les câbles du détecteur de défaut à la terre CC à J24. Si vous ne les utilisez pas, ignorez les entrées étant donné qu'elles sont configurées comme normalement fermées.
4. Raccordez les câbles du détecteur de gaz à J13. Si vous ne les utilisez pas, ignorez les entrées étant donné qu'elles sont configurées comme normalement fermées.
5. Raccordez les câbles du relais d'alarme gaz à J11.

Réinstaller le déflecteur d'air dans l'armoire d'E/S

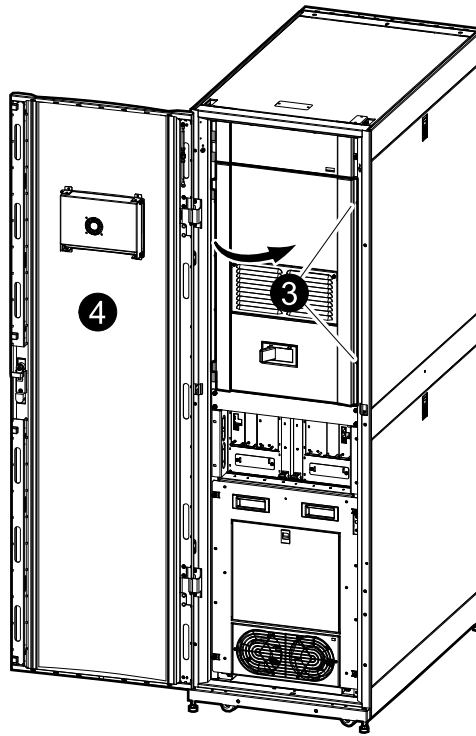
1. Remplacez le déflecteur d'air dans la partie supérieure de l'armoire d'E/S.
2. Remontez les quatre vis dans le déflecteur d'air, comme indiqué ci-dessous.



3. Fermez la porte intérieure et remontez les deux vis.

4. Fermez la porte avant.

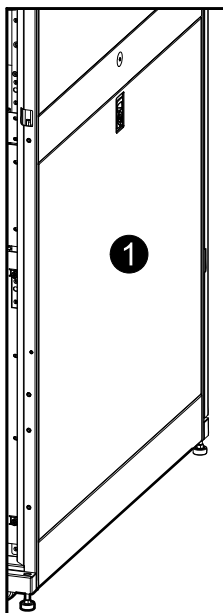
Vue de face de l'armoire d'E/S



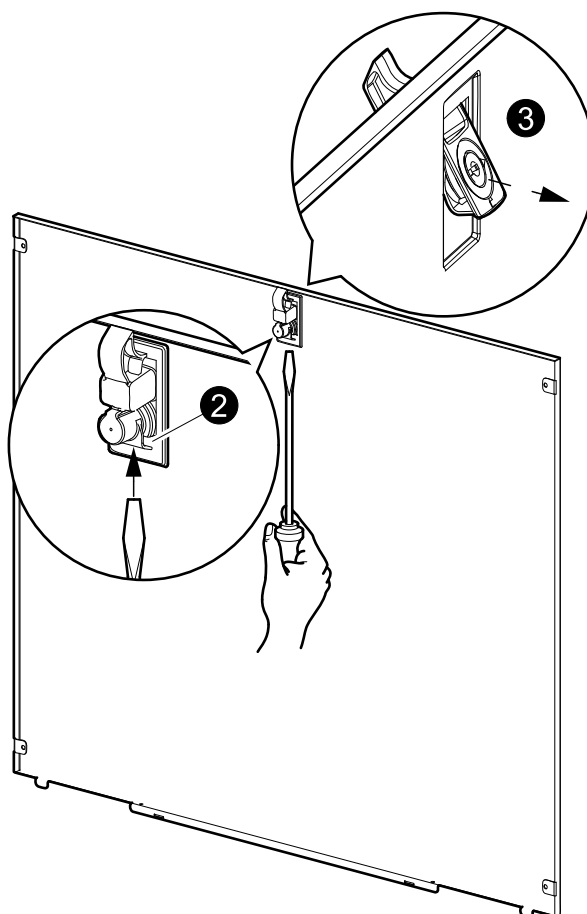
Installer l'option sismique

Remplacer le verrou du panneau latéral

1. Retirez le panneau latéral depuis l'extrémité de la rangée d'armoires.

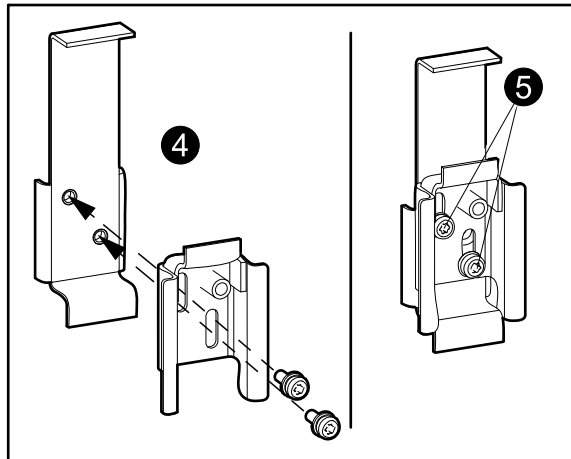


2. Appuyez sur le verrou avec un tournevis pour le faire pivoter.
3. Tirez le verrou vers le haut, puis retirez-le du panneau latéral.

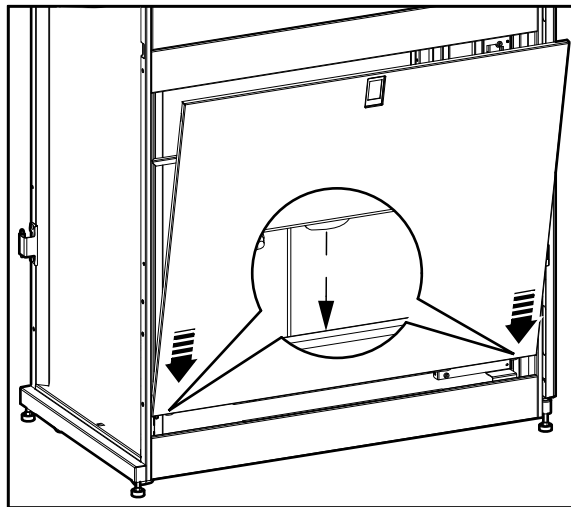


4. Munissez-vous des deux pièces du verrou sismique et rassemblez-les.

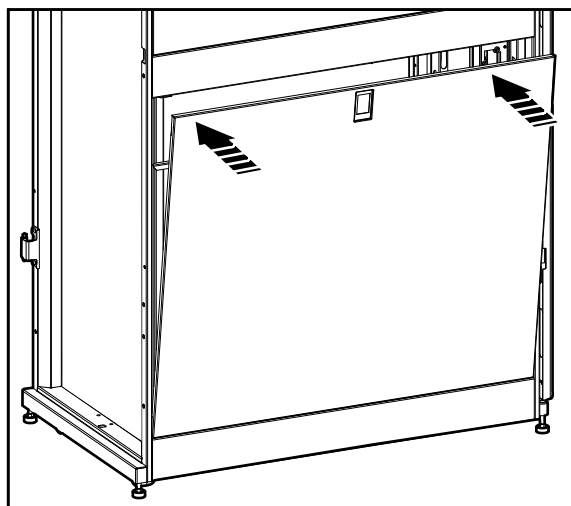
5. Insérez les vis sans les resserrer complètement.



6. Placez le panneau latéral dans un angle inférieur du cadre.



7. Soulevez le haut du panneau latéral pour le positionner.

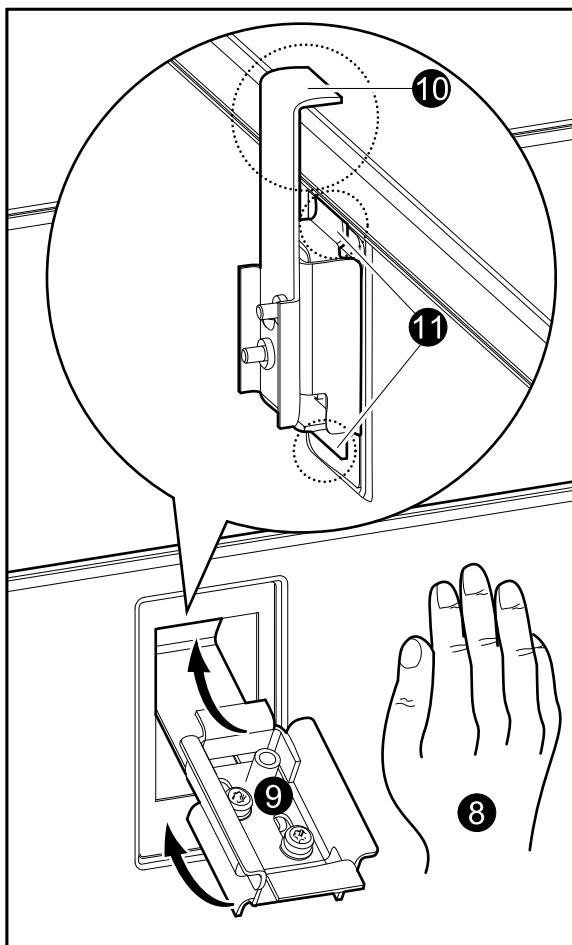


8. Tenez le panneau latéral d'une main.

9. Faites glisser le haut du verrou sismique.

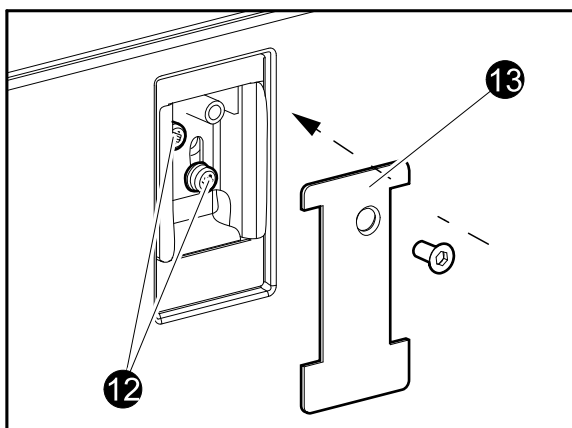
10. Soulevez et fixez le verrou.

11. Assurez-vous que les languettes supérieures et inférieures sont cachées derrière le panneau latéral.



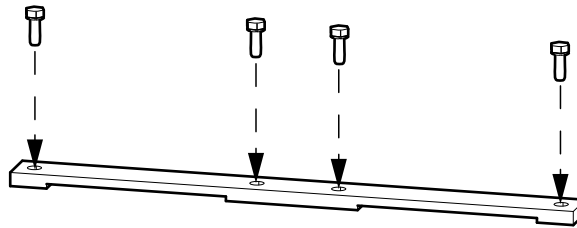
12. Serrez les deux vis du verrou.

13. Installez le couvercle du verrou à l'aide de la vis fournie.

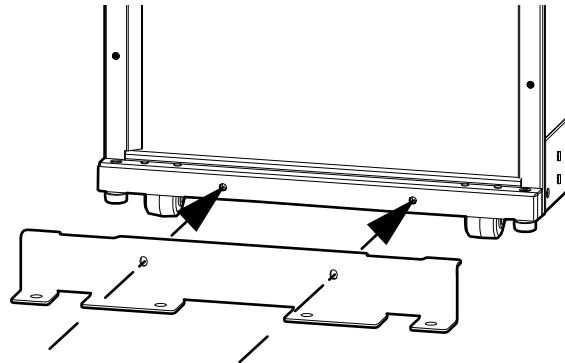


Installer les supports de fixation arrière

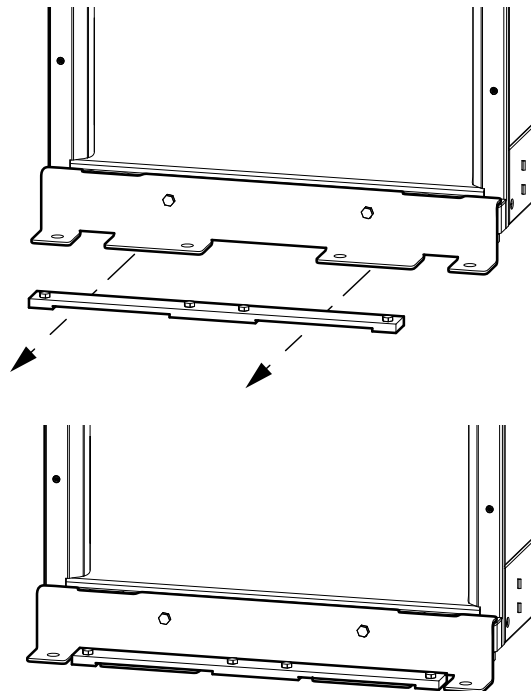
1. Vissez le support d'ancrage au sol à l'aide des vis de fixation au sol (non fournies). Utilisez des vis M12 classe 8.8 ou des vis en acier 1/2 classe 5.



2. Fixez l'autre partie du support d'ancrage arrière à l'arrière de l'armoire.

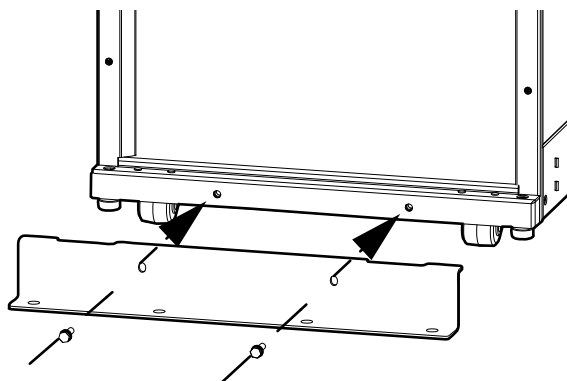


3. Poussez l'armoire vers l'arrière de sorte que le support d'ancrage arrière glisse sous le support d'ancrage au sol.

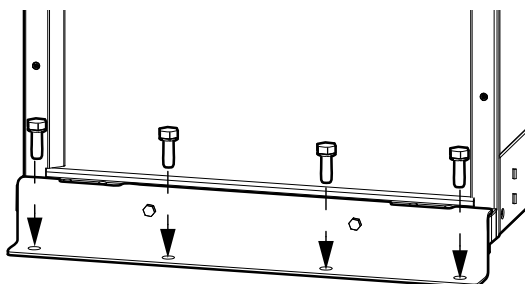


Installer le support de fixation avant

1. Fixez le support d'ancrage avant à l'armoire.



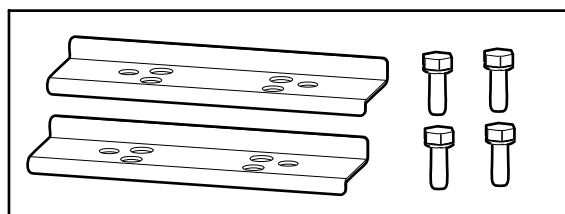
2. Fixez le support d'ancrage avant à l'aide des vis de fixation au sol (non fournies). Utilisez des vis M12 classe 8.8 ou des vis en acier 1/2 classe 5.



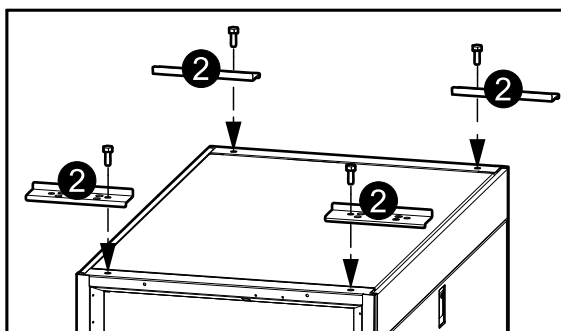
Installer le support d'assemblage supérieur

Pièces requises pour chaque assemblage :

- Deux supports d'assemblage supérieurs
- quatre vis



1. **Pour les systèmes Symmetra PX 100 kW uniquement** : Mettez au rebut les supports d'assemblage fournis avec l'armoire batteries.
2. Placez le support d'assemblage supérieur au-dessus des deux armoires adjacentes et fixez-le à l'aide de deux vis.

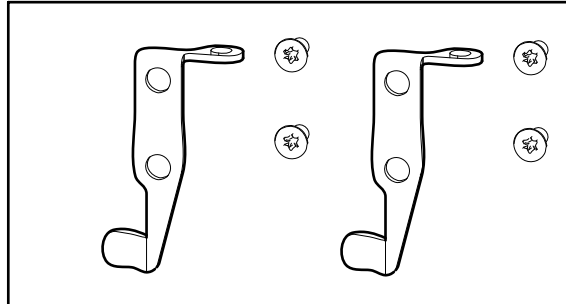


Installer le verrou de la charnière de porte

NOTE: Cette procédure s'applique uniquement aux armoires de 600 et 750 mm de large.

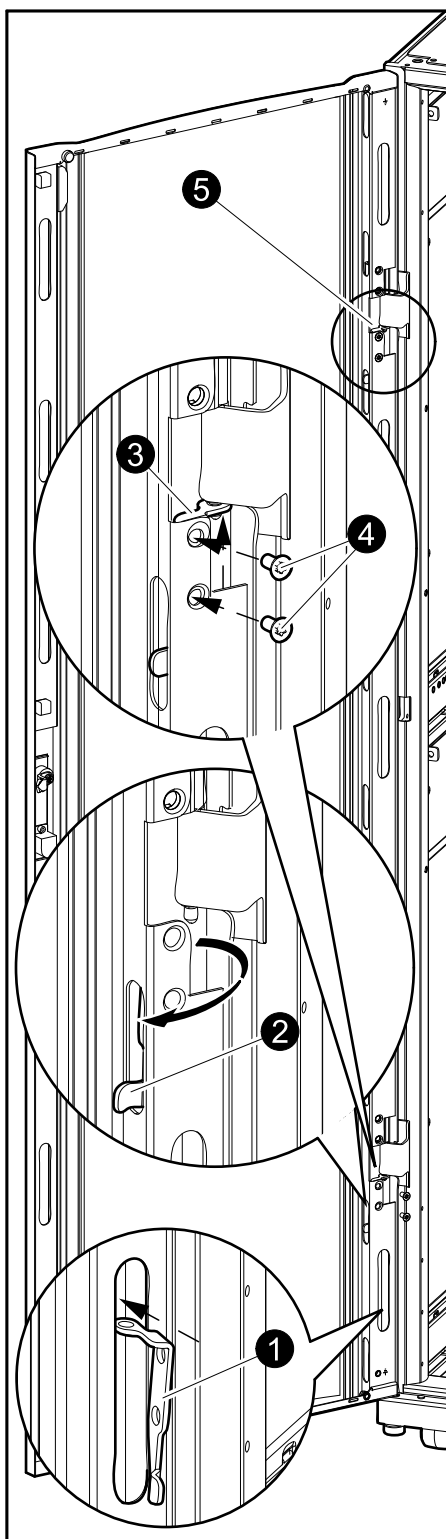
Pièces nécessaires :

- deux charnières
- quatre vis



1. Avec une main, faites glisser la charnière dans le trou situé en dessous du gond.
2. Avec l'autre main, faites pivoter la charnière à 90° tout en la tenant par le bas.
3. Remontez la charnière jusqu'au bas du gond.
4. Fixez la charnière à l'aide des deux vis fournies.

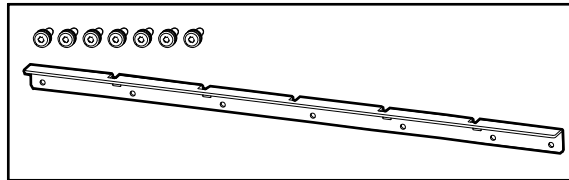
5. Suivez la même procédure pour installer la charnière supérieure de la porte.



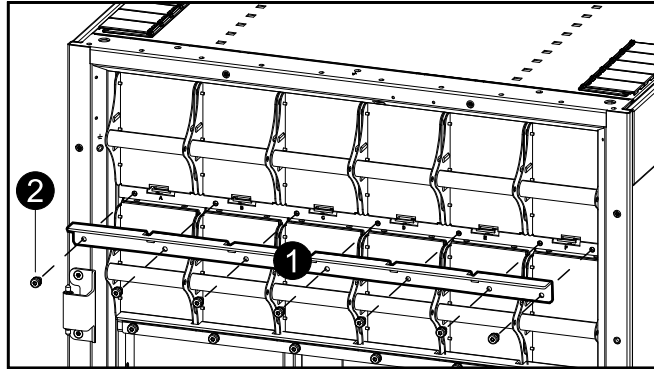
Installer les verrous de batterie

Pièces nécessaires :

- Huit verrous de batterie
- 56 vis



1. Placez le verrou de la batterie en dessous du rang de batteries.
2. Fixez le verrou à l'aide des sept vis fournies.



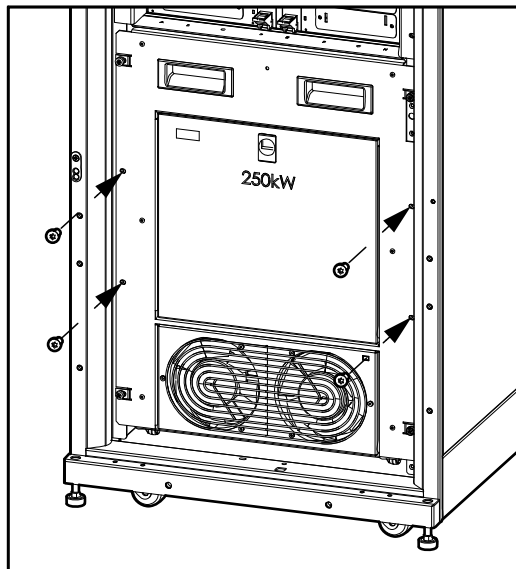
Installer le verrou du commutateur statique du bypass

Pièces nécessaires :

- quatre vis M5



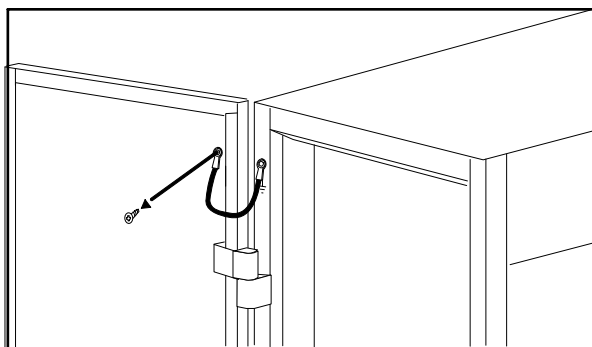
1. Fixez le verrou du commutateur statique du bypass à l'aide des quatre vis fournies.



Installer l'option de filtre à air dans l'armoire du module de puissance

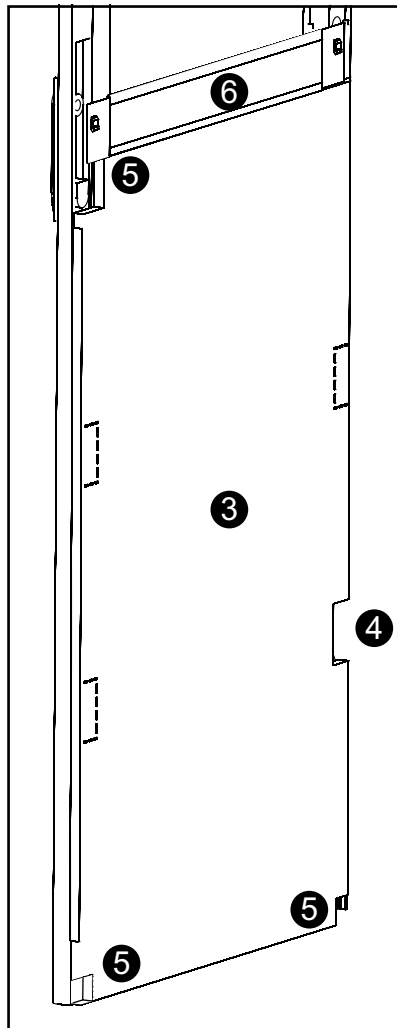
Les filtres à air offrent une protection supplémentaire pour les systèmes installés dans des environnements chargés en poussière conductrice. Vérifiez le bon état des filtres à air une fois par mois. Remplacez-les dès lors que vous constatez une accumulation de poussière ou d'impuretés.

1. Ouvrez la porte avant.
2. Desserrez les vis et déconnectez le fil de mise à la terre situé entre la porte avant et l'armoire du module de puissance.



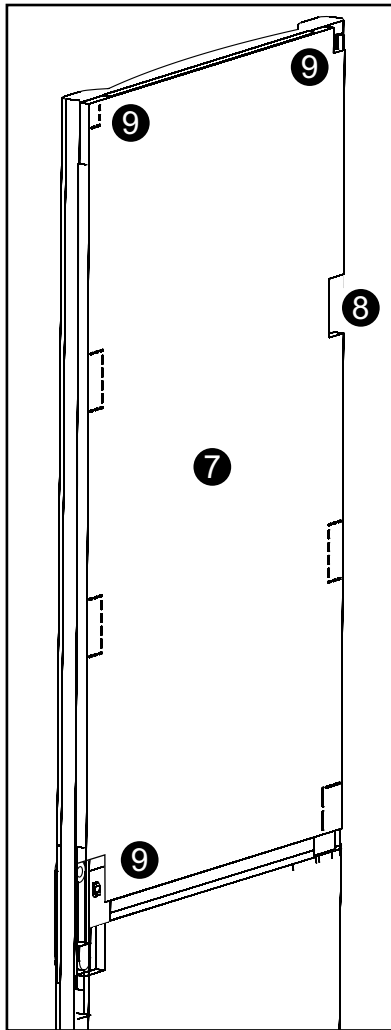
3. Appuyez le panneau inférieur du filtre à air contre la partie inférieure de la porte avant.
4. Retirez la partie inférieure droite perforée du filtre à air pour accéder au gond supérieur.
5. Retirez les trois coins perforés illustrés dans le schéma.

6. Installez le logo.



7. Appuyez le panneau supérieur du filtre à air contre la partie supérieure de la porte avant.
8. Retirez la partie supérieure droite perforée du filtre à air pour accéder au gond supérieur.

9. Retirez les trois coins perforés illustrés dans le schéma.



10. Rebranchez le fil de mise à la terre débranché à l'étape 2.

Schneider Electric
35, rue Joseph Monier
92500 Rueil Malmaison
France

+ 33 (0) 1 41 29 70 00



Les normes, spécifications et conceptions pouvant changer de temps à autre, veuillez demander la confirmation des informations figurant dans cette publication.