

Guida di installazione di Smart-UPS™ On-Line SRT1000/1500 UXI-NCLI, SRT1000/1500 UXI-LI, Torre/Rack-Mount

Importanti messaggi per la sicurezza

Leggere attentamente le istruzioni per acquisire familiarità con l'UPS prima di provare ad installarlo, farlo funzionare o eseguirne la manutenzione. Nel presente manuale o nell'apparecchiatura possono apparire i seguenti messaggi speciali per avvertire di potenziali pericoli o per richiamare l'attenzione su informazioni che chiariscono o semplificano una procedura.



L'aggiunta di questo simbolo a un'etichetta di sicurezza del prodotto di pericolo o avvertenza indica che esiste il pericolo di scossa elettrica che può provocare lesioni personali nel caso di mancata osservanza delle istruzioni.



L'aggiunta di questo simbolo ad un'etichetta di Avvertenza o Attenzione indica che esiste un pericolo che può causare lesioni personali e danni al prodotto se non sono seguite le istruzioni.

PERICOLO

PERICOLO indica una situazione di pericolo imminente che, se non evitata, provoca morte o gravi lesioni.

AVVERTENZA

AVVERTENZA indica una situazione di pericolo imminente che, se non evitata, potrebbe provocare morte o gravi lesioni.

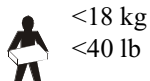
ATTENZIONE

ATTENZIONE indica una situazione potenziale di pericolo che, se non evitata, può provocare lesioni leggere o moderate.

AVVISO

AVVISO viene utilizzato per indirizzare a procedure non legate a lesioni fisiche.

Linee guida per la manipolazione dei prodotti



<18 kg
<40 lb



18-32 kg
40-70 lb



32-55 kg
70-120 lb



>55 kg
>120 lb



Informazioni di carattere generale e per la sicurezza

- Rispettare i codici nazionali e locali vigenti in materia elettrica.
- È necessario affidare tutto il cablaggio a un elettricista qualificato.
- Eventuali alterazioni o modifiche apportate alla presente unità e non esplicitamente approvate da APC possono invalidare la garanzia.
- L'UPS è stato progettato esclusivamente per l'uso in ambienti chiusi.

- Non esporre questo UPS alla luce diretta del sole, al contatto con liquidi o a eccessiva polvere o umidità.
- Verificare che le prese d'aria sull'UPS non siano bloccate.
- Controllare che vi sia spazio sufficiente per una ventilazione adeguata.
- L'apparecchiatura è pesante. Adottare sempre tecniche di sollevamento sicure e adeguate al peso dell'apparecchio.
- Per un UPS con un cavo di alimentazione preinstallato, collegare direttamente il cavo di alimentazione dell'UPS ad una presa di rete. Non utilizzare protezioni da sovratensioni o prolunghe.
- Sostituire immediatamente la batteria quando l'UPS segnala la necessità di sostituire la batteria.
- Installare sempre il XLBP pacco batteria esterno in basso nelle configurazioni con montaggio a rack. L'UPS deve essere installato sopra i XLBP pacchi batteria esterni .
- Installare sempre le periferiche sopra l'UPS in configurazioni con montaggio a rack.
- È possibile trovare ulteriori informazioni nella Guida per la sicurezza in dotazione con l'unità.

Sicurezza relativa all'interruzione dell'alimentazione

Le batterie collegate all'UPS possono presentare il rischio di scossa elettrica quando si scollega l'unità dal circuito di derivazione (rete). Prima di installare o seguire la manutenzione sull'apparecchiatura, verificare quanto segue:

- L'interruttore automatico dell'alimentazione principale deve essere in posizione **OFF**. L'UPS è scollegato dalla rete elettrica o dalla presa a muro
- Le batterie sono scollegate.

Sicurezza a livello elettrico

- Per mantenere la conformità alla direttiva sulla compatibilità elettromagnetica (EMC) dei prodotti venduti in Europa, i cavi in uscita e i cavi di rete collegati all'UPS non devono superare i 10 metri di lunghezza.
- Il conduttore di terra protettivo dell'UPS trasporta la corrente di dispersione dalle periferiche di carico (attrezzatura per computer). Come parte del circuito di derivazione che alimenta l'UPS, è necessario installare un filo di terra isolato. Il filo di terra deve essere identico per dimensioni e materiale isolante ai fili dell'alimentazione del circuito di derivazione, sia dotati che privi di massa. In genere, il filo deve essere di colore verde, con o senza striscia gialla.
- Il conduttore di terra in ingresso dell'UPS deve essere correttamente collegato alla terra protettiva sul pannello di manutenzione.
- Se l'alimentazione in ingresso dell'UPS viene fornita da un sistema di derivazione separato, il conduttore di terra deve essere collegato correttamente al trasformatore di alimentazione o al gruppo motore-generatore.

Sicurezza relativa alla batteria



AVVERTENZA

RISCHIO CHIMICO E FUMO ECCESSIVO

- Sostituire la batteria almeno ogni 10 anni o alla fine della sua vita utile, a seconda di quale avvenga prima.
- Sostituire immediatamente la batteria quando l'UPS segnala la necessità di sostituire la batteria.
- Sostituire le batterie con altre dello stesso tipo installate originariamente nell'apparecchiatura.

Il mancato rispetto di queste istruzioni potrebbe provocare lesioni gravi o mortali.

- La manutenzione delle batterie deve essere effettuata o supervisionata da personale esperto in materia e a conoscenza di tutte le necessarie precauzioni. Tenere lontano dalle batterie il personale non autorizzato.
- Schneider Electric utilizza batterie agli Ioni di Litio. In condizioni normali di utilizzo e gestione, non ci sono contatti con i componenti interni della batteria.
- Generalmente, la batteria dura tra gli otto e i dieci anni. I fattori ambientali influiscono sulla durata della batteria. Temperature ambiente elevate, alimentazione di rete di scarsa qualità nonché l'esaurimento breve e frequente della carica riducono la durata della batteria.
- **ATTENZIONE:** Quando si installano o sostituiscono le batterie, non indossare gioielli quali catene, orologi da polso o anelli. Elevati livelli di energia trasferiti da materiali conduttivi possono provocare gravi ustioni.
- **ATTENZIONE:** Non posizionare o utilizzare il pacco batteria vicino a calore o fuoco. Non schiacciare o smaltire il pacco batteria nel fuoco. Altrimenti, potrebbero esplodere.

- **ATTENZIONE:** Non aprire l'involucro che contiene le batterie. Ciò esporrà i terminali delle celle che costituiscono un pericolo energetico.
- **ATTENZIONE:** Non aprire o mutilare la batteria. L'elettrolito rilasciato è dannoso per la pelle e gli occhi. Ed è tossico.
- **ATTENZIONE:** Le batterie presentano il rischio di scariche elettriche e alte correnti di cortocircuito. Quando si maneggiano le batterie, osservare le seguenti precauzioni:
 - Scollegare la sorgente di ricarica prima di collegare o scollegare i terminali delle batterie.
 - Non indossare oggetti metallici, inclusi orologi e anelli.
 - Non appoggiare strumenti o componenti metallici sulle batterie.
 - Utilizzare attrezzi con manici isolati.
 - Indossare guanti e stivali di gomma.
 - Determinare se la batteria è stata messa a terra intenzionalmente o inavvertitamente. Il contatto con qualsiasi parte di una batteria collegata a terra può provocare scosse elettriche e ustioni a causa dell'elevata corrente di cortocircuito. È possibile ridurre il rischio di questi pericoli se una persona qualificata ne rimuove le cause durante l'installazione e la manutenzione.
- **ATTENZIONE:** Le batterie guaste possono raggiungere temperature che superano le soglie di bruciatura per le superfici con cui si viene a contatto.
- Non utilizzare un pacco batteria apparentemente danneggiato o deformato.
- Non mettere in corto circuito il pacco batteria.
- Non conficcare chiodi nel pacco batteria.
- Non colpire il pacco batteria con un martello.

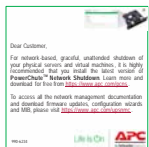
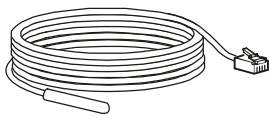
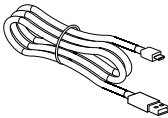
Informazioni generali

- Per informazioni sul numero massimo di pacchi batteria supportati dal modello di UPS in uso, consultare la sezione "Specifiche" a pagina 5.
Nota: per ciascun pacco batteria esterno aggiunto, sarà necessario un maggiore tempo di ricarica.
- il modello e i numeri di serie sono riportati su una piccola etichetta nel pannello posteriore. In alcuni modelli, un'altra etichetta è posizionata sul telaio sotto la mascherina anteriore.
- Si raccomanda di riciclare sempre le batterie usate.
- Riciclare i materiali di imballaggio o conservarli per un eventuale riutilizzo.

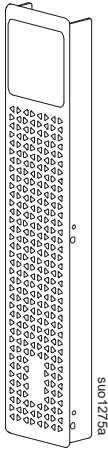
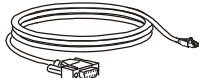
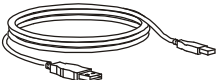
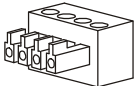

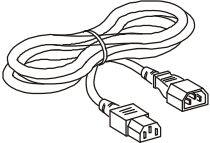
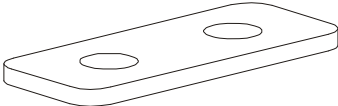

Contenuto della confezione

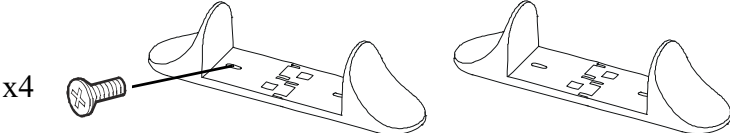
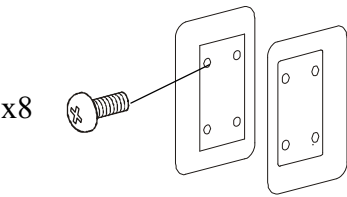
Ispezionare il contenuto alla consegna. Informare il vettore e il rivenditore se l'unità fosse danneggiata.

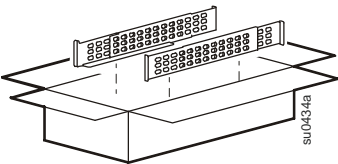
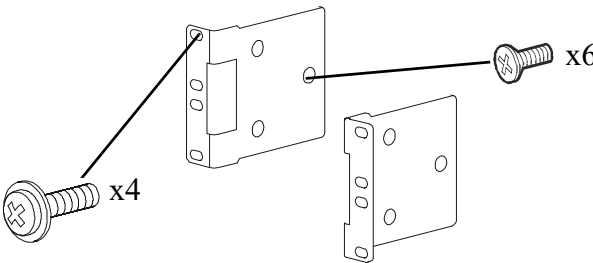
Solo per i modelli SRT1000/SRT1500 UXI-NCLI

<p>Inserto NMC</p> 	<p>Sensore della temperatura</p> 	<p>Cavo USB di Tipo A a Micro USB</p> 
---	---	--

Tutti i modelli

<p>Mascherina anteriore</p> 	<p>Cavo RJ45 - DB9</p>  <p>Cavo USB</p>  <p>Morsettiera EPO</p> 	<p>Inserto PCBE</p>  <p>2 cavi di accoppiamento IEC in uscita</p> 	<p>2 staffe di fissaggio</p>  <p>4 viti con testa piana per le staffe di fissaggio</p> 
---	--	---	--

<ul style="list-style-type: none"> • 1 paio di staffe stabilizzatrici • 4 viti con testa piana per fissare le staffe stabilizzatrici per tower all'UPS  <p>x4</p>	<ul style="list-style-type: none"> • 1 paio di tasselli • 8 viti a testa tonda appiattita  <p>x8</p>
--	--

<p>Kit barre con istruzioni e hardware per l'installazione delle barre sul rack</p> 	<ul style="list-style-type: none"> • 1 paio di staffe per montaggio su rack • 6 viti con testa piana per fissare le staffe per montaggio a rack all'UPS • 4 viti per fissare le staffe per montaggio a rack alle barre  <p>x4</p> <p>x6</p>
--	--

Specifiche

UPS	Modulo alimentazione	Pacco batteria
SRTL1000RMXLI	SRT1000UXI-LI	XBP48RM1U-LI
SRTL1000RMXLI-NC	SRT1000UXI-NCLI	
SRTL1500RMXLI	SRT1500UXI-LI	
SRTL1500RMXLI-NC	SRT1500UXI-NCLI	
SRTL1000RM4UXLI	SRT1000UXI-LI	XBP48RM2U-LI
SRTL1000RM4UXLI-NC	SRT1000UXI-NCLI	
SRTL1500RM4UXLI	SRT1500UXI-LI	
SRTL1500RM4UXLI-NC	SRT1500UXI-NCLI	

NOTA: Per ulteriori specifiche, fare riferimento al sito Web di APC by Schneider Electric all'indirizzo www.apc.com.

Caratteristiche ambientali

Temperatura	Durante l'uso	Da 0° a 40 °C (da 32° a 104 °F)
	Durante l'immagazzinamento	Da -15° a 45 °C (da 5° a 113 °F)
Altitudine	Durante l'uso	0 - 3,000 m (0 - 10,000 ft)
	Durante l'immagazzinamento	0 - 15,000 m (50,000 ft)
Umidità	Da 0% a 95% di umidità relativa, senza condensazione	
Codice di Protezione Internazionale	IP20	
Livello di inquinamento	2	

Caratteristiche fisiche

L'UPS è pesante. Osservare le indicazioni sul sollevamento.

Dimensioni dell'unità senza imballaggio	13,7 kg (30,2 lb)
Dimensioni dell'unità con imballaggio	21 kg (46,3 lb)
Dimensioni dell'unità senza imballaggio Altezza x Larghezza x Profondità	85 (2U) mm x 432 mm x 590 mm 3,35 (2U) in x 17 in x 23,3 in
Dimensioni dell'unità con imballaggio Altezza x Larghezza x Profondità	245 mm x 600 mm x 810 mm 9,7 in x 23,6 in x 31,9 in
Il modello e i numeri di serie sono riportati su una piccola etichetta situata sul pannello posteriore.	

Batteria

Pacco batteria esterno	XBP48RM1U-LI	XBP48RM2U-LI
Tipo di batteria	Lithium-ion	
Capacità energetica tipica	600 watt-hours	2400 watt-hours
Massima potenza di scarica continua	1,5 kW	3 kW
Corrente nominale massima	12 A	
Capacità della batteria - Tipica	12 Ah	50 Ah
Tensione nominale della batteria	48 VDC	
Moduli di alimentazione compatibili	SRT1000UXI-NCLI, SRT1500UXI-NCLI, SRT1000UXI-LI SRT1500UXI-LI	
Numero massimo di XLBP supportati dall'UPS	5	2
Lunghezze del cavo di alimentazione della batteria	600 mm (23,6 in)	
Lunghezza del cavo di comunicazione della batteria	300 mm (11,8 in)	

NOTE:

- L'UPS non supporta altri tipi di batterie.
- Per le istruzioni sull'installazione, consultare il manuale utente appropriato della batteria di ricambio.
- Caricare gli XLBP immediatamente al momento del ricevimento/prima installazione e almeno una volta ogni sei mesi quando stoccati o non in uso.
- Per informazioni sui pacchi batteria di ricambio rivolgersi al proprio rivenditore o contattare direttamente APC di Schneider Electric al sito web www.apc.com.

Elettriche

Categoria di sovratensione	II
Sistema di distribuzione dell'alimentazione della rete elettrica applicabile	Sistema di alimentazione TN
Norma applicabile	IEC 62040-1

ATTENZIONE: Per ridurre il rischio di incendio, collegare solo ad un circuito dotato di protezione di sovracorrente di massima corrente raccomandata.

Modelli	Portata	Corrente di Interruzione dell'Interruttore del Circuito dell'Edificio
Modelli SRT1000	1000 VA / 900 W	16 A
Modelli SRT1500	1500 VA / 1350 W	

Uscita	
Frequenza di uscita	50 Hz / 60 Hz
Tensione nominale di uscita	220 V, 230 V, 240V
Ingresso	
Frequenza di ingresso	40 Hz - 70 Hz
Tensione nominale di ingresso	220 V, 230 V, 240V
Corrente nominale ingressi	Modelli SRT1000: 5,5 A Modelli SRT1500: 8 A

Installazione con montaggio su rack

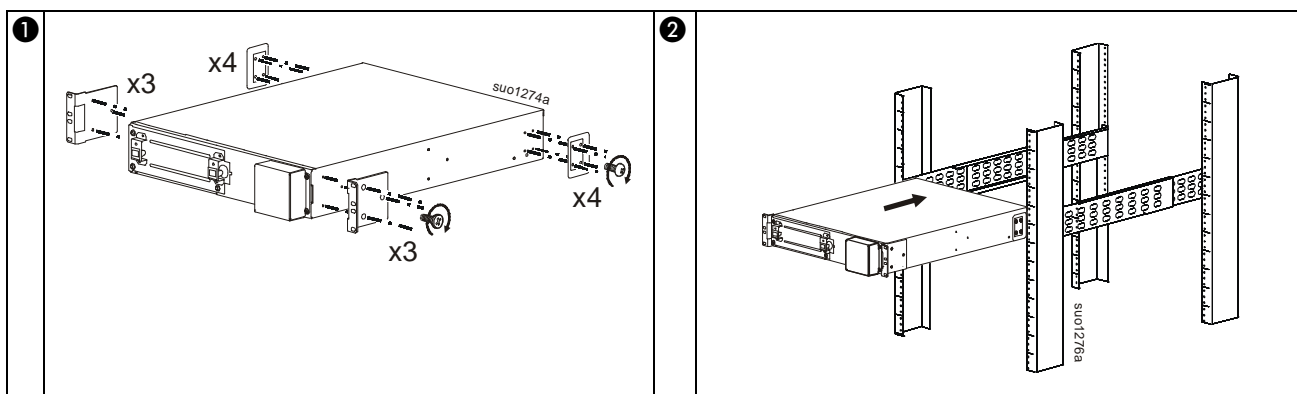
Per istruzioni sull'installazione di barre, consultare la guida di installazione del kit barre.

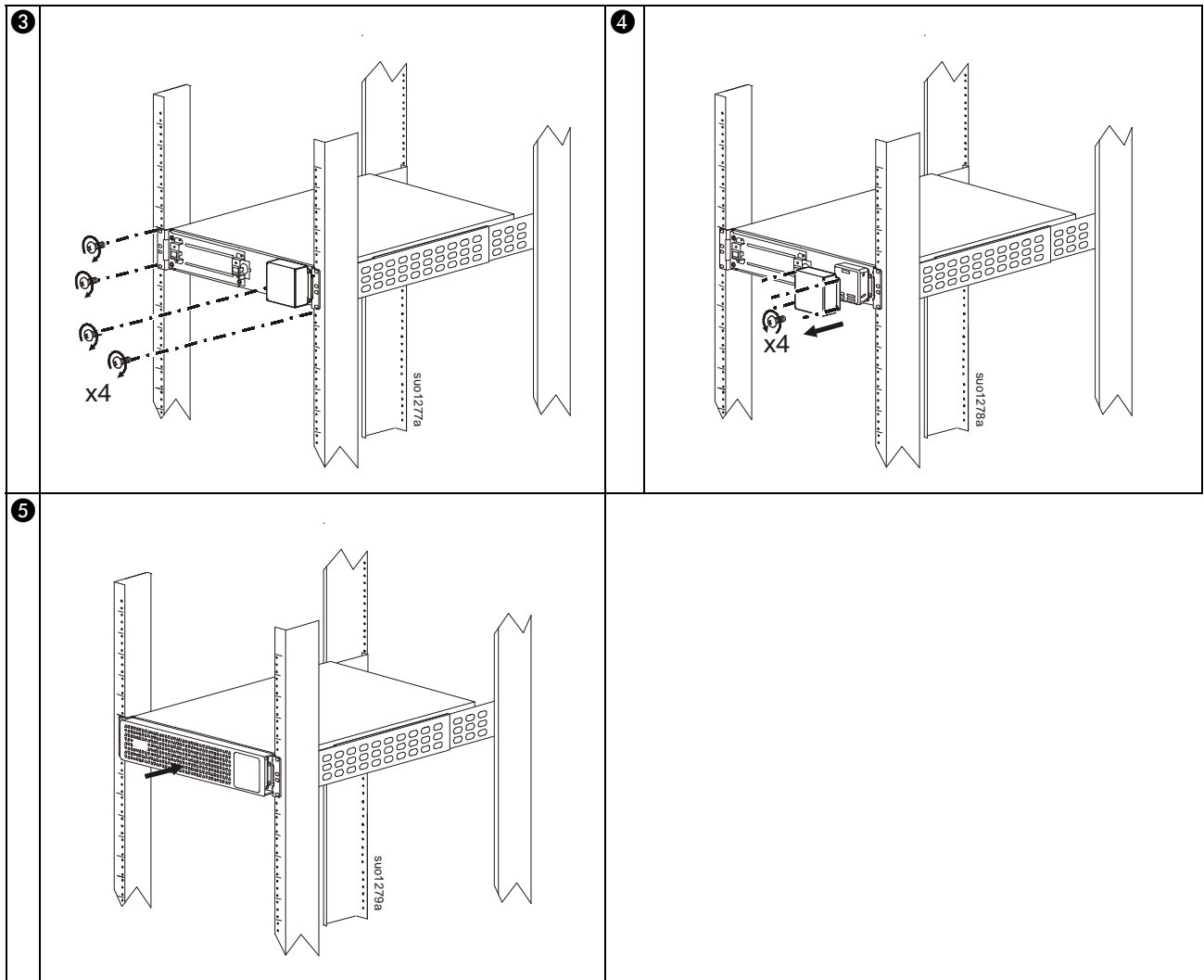
ATTENZIONE

RISCHIO DI CADUTA APPARECCHIATURE

- L'apparecchiatura è pesante. Adottare sempre tecniche di sollevamento sicure e adeguate al peso dell'apparecchio.
- Utilizzare sempre il numero di viti consigliato per fissare le staffe all'UPS.
- Utilizzare sempre il numero di viti consigliato per fissare l'UPS al rack.
- Installare sempre l'UPS alla base del rack.
- Installare sempre il (XLBP) pacco batteria esterno sotto l'UPS in un rack.

Il mancato rispetto di queste istruzioni potrebbe provocare lesioni gravi o mortali.





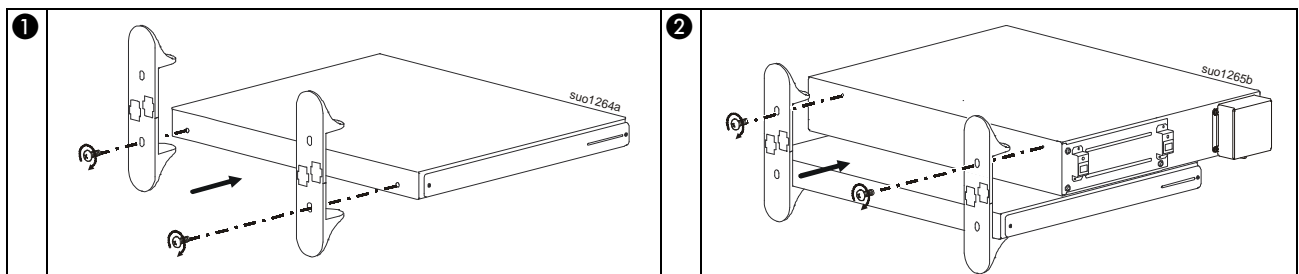
Installazione della Torre

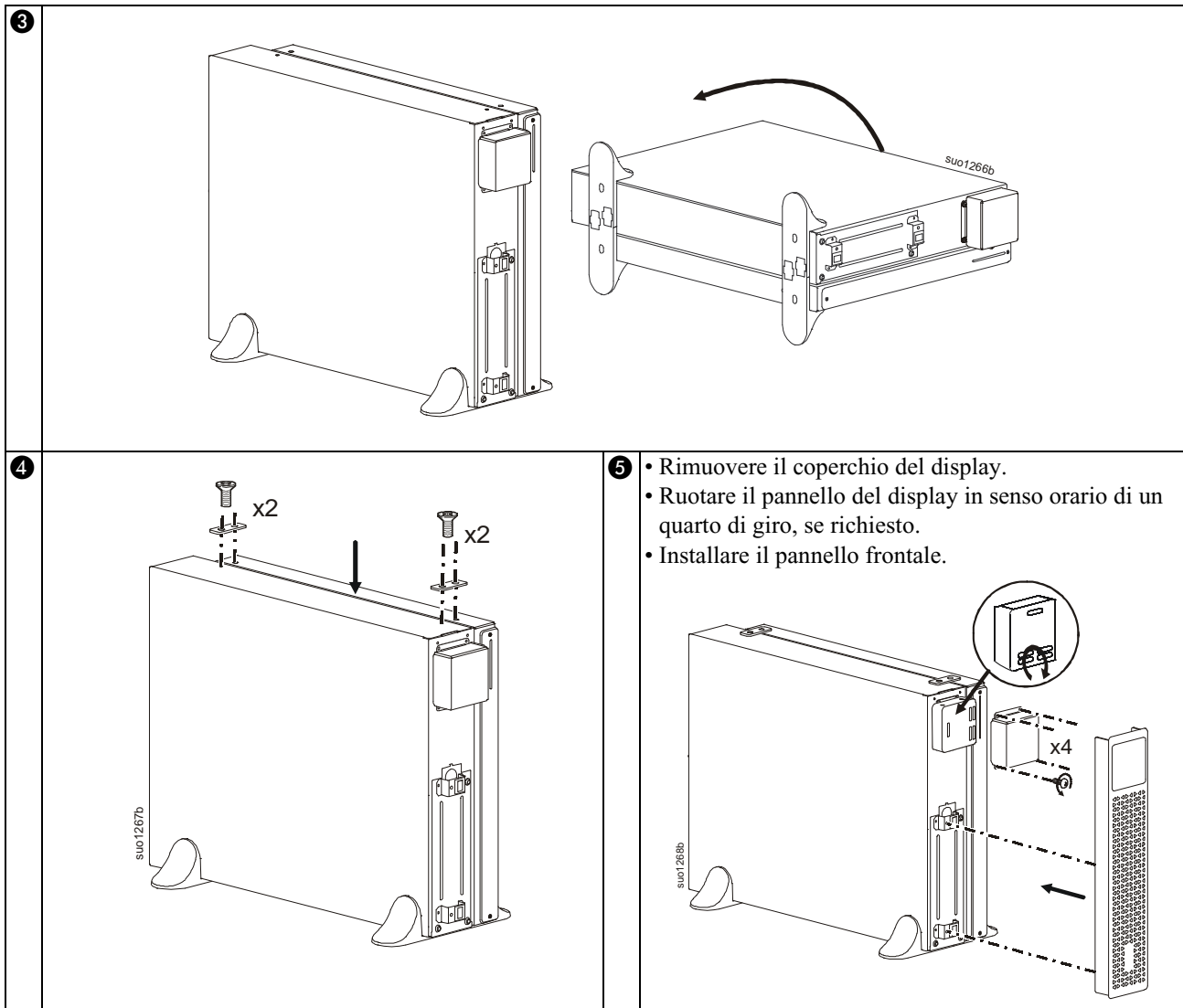
⚠ ATTENZIONE

RISCHIO DI CADUTA APPARECCHIATURE

- L'apparecchiatura è pesante.
- Adottare sempre tecniche di sollevamento sicure e adeguate al peso dell'apparecchio.

Il mancato rispetto di queste istruzioni potrebbe provocare lesioni minori o gravi.





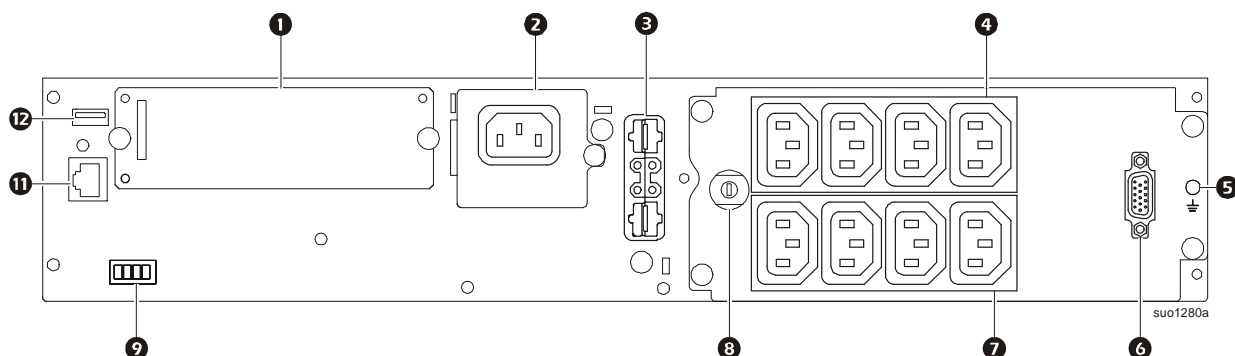
NOTE:

- Per i collegamenti tra l'UPS e l'XLBP consultare il manuale di installazione XLBP appropriato.
- Se si devono collegare più pacchi batteria in configurazione a torre, contattare l'assistenza clienti APC by Schneider Electric per ricevere gli accessori aggiuntivi necessari.

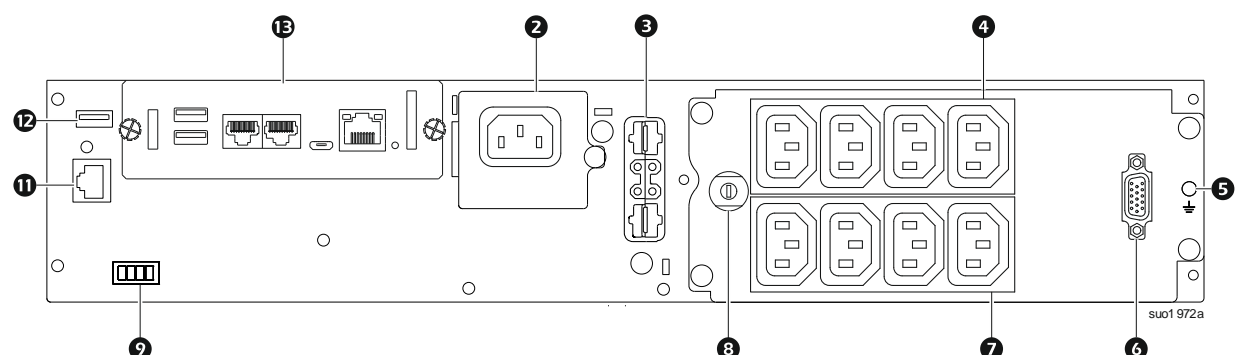
Caratteristiche del pannello posteriore

Nota: Consultare la tabella “Tasto per identificare le funzioni del pannello posteriore” a pagina 9, che fornisce un tasto per i numeri di richiamo per la grafica del pannello posteriore illustrata in questo manuale.

SRT1000/1500 UXI-LI



SRT1000/SRT1500 UXI-NCLI



Tasto per identificare le funzioni del pannello posteriore

1	SmartSlot	SmartSlot può essere utilizzato per collegare gli accessori di gestione opzionali.
2	Ingresso alimentazione CA	Collegare l'UPS ad una sorgente di alimentazione di rete.
3	Potenza della batteria e connettore di segnale	Collegare il cavo del pacco batterie per collegare l'UPS e il pacco batterie. I pacchi batteria forniscono autonomia di alimentazione prolungata in presenza di un'interruzione di corrente. L'UPS è in grado di riconoscere automaticamente fino a 5 pacchi batteria esterni.
4	Controllabile Gruppo delle prese 1	Collegare dispositivi elettronici a queste prese.
5	Viti di messa a terra chassis	L'UPS e i pacchi batteria esterni dispongono (XLBPs) di viti di messa a terra per il collegamento dei cavi di massa. Prima di collegare un cavo di massa, scollegare l'UPS dalla rete.
6	Porta di comunicazione della batteria (DB15)	Collegare il cavo di comunicazione del bus da XLBP. Ciò consente la comunicazione tra XLBP e l'UPS.
7	Controllabile Gruppo delle prese 2	Collegare dispositivi elettronici a queste prese.
8	Interruttore termico di ingresso	L'interruttore del circuito protegge l'UPS da un carico eccessivo. Interviene quando il carico eccessivo è collegato all'UPS.
9	Terminale EPO	Il terminale EPO (Emergency Power Off, spegnimento d'emergenza) consente all'utente di collegare l'UPS al sistema EPO centrale.
11	Com seriale	La porta Com seriale viene utilizzata per comunicare con l'UPS. Utilizzare esclusivamente i kit forniti o approvati da APC by Schneider Electric. Cavi d'interfaccia seriale di altro tipo sono incompatibili con il connettore dell'UPS.

12	Porta USB	La porta USB viene utilizzata per collegare un server per comunicazioni del sistema operativo nativo o per consentire al software di comunicare con l'UPS.
13	Network Management Card (NMC3)	Per i dettagli sulle porte, consultare il manuale d'uso della scheda NMC3 preinstallata.

Configurazione UPS

Collegare la funzionalità di spegnimento di emergenza

Per le istruzioni su come collegare l'interruttore di spegnimento di emergenza (EPO), consultare il manuale di funzionamento e manutenzione. Per scaricare il manuale d'uso e manutenzione, scansionare il codice QR dietro la mascherina anteriore; per i dettagli, fare riferimento a "Posizione del codice QR per il documento dell'utente" a pagina 12, o

1. Visitare l'indirizzo <https://www.apc.com/us/en/country-selector>,
2. selezionare la propria posizione,
3. digitare "Operation and Maintenance Manual <Model Name>" nella barra di ricerca.

Configurare i gruppi di prese configurabili

Le prese sull'UPS sono raggruppate. Per utilizzare le funzioni di prese controllare, utilizzare i menu **Avanzate** sull'interfaccia del display e navigare su: **Menu principale > Configurazione > Prese > Gruppo di prese.**

Interfaccia display UPS

<p>1 PULSANTE DI accensione/spegnimento</p> <p>Indicazioni di illuminazione dei pulsanti:</p> <ul style="list-style-type: none"> -Nessuna illuminazione, l'UPS e l'alimentazione in uscita sono spenti -Illuminazione bianca, l'UPS e l'alimentazione in uscita sono accesi -Illuminazione rossa, l'UPS è acceso e l'alimentazione in uscita è spenta 	
<p>2 Carica icona</p> <p>Icona di allarme acustico disattivato / disattivato</p>	
<p>3 Informazioni di stato dell'UPS</p>	
<p>4 Icone della modalità operativa</p>	
<p>5 TASTO escape</p>	
<p>6 PULSANTE ok</p>	
<p>7 TASTI FRECCIA SU/GIÙ</p>	
<p>8 Icone di stato del gruppo di prese controllabile</p>	
<p>9 Icone di stato batteria</p>	

Funzionamento interfaccia display

Usare i TASTI FRECCIA SU/GIÙ per scorrere tra le opzioni del menù. Premere il pulsante OK per accettare l'opzione selezionata. Premere il pulsante ESC per tornare al menù precedente.

Le icone sulla schermata di interfaccia del display LCD variano in base alla versione firmware installata.	
	Icona di carico: La percentuale approssimativa della capacità di carico è indicata dal numero di sezioni della barra di carico illuminate. Ciascuna barra rappresenta il 16% della capacità di carico.
	Icona di disattivazione dell'audio: Indica che l'allarme acustico è disabilitato / disattivato.

Informazioni di stato dell'UPS

Il campo delle informazioni di stato fornisce importanti informazioni sullo stato dell'UPS.


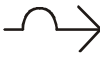

Il menù **Standard** consentirà all'utente di selezionare una delle cinque schermate elencate a continuazione. Usare i tasti freccia SU/GIÙ per scorrere tra le opzioni del menù.

Il menù **Avanzate** scorrerà automaticamente tra le cinque schermate.



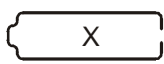

- **Tensione in ingresso**
- **Tensione di uscita**
- **Frequenza di uscita**
- **Car.**
- **Tempo di funzionamento**

In caso di utilizzo dell'UPS, gli aggiornamenti di stato vengono visualizzati per indicare l'evento o la condizione. La schermata del display si illumina di giallo ad indicare un Messaggio e di rosso per indicare un Avviso in base alla gravità dell'evento o della condizione.


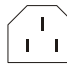

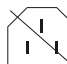
Icone della modalità operativa

	Modalità In linea: L'UPS sta alimentando le apparecchiature collegate mediante rete condizionata.
	Modalità Bypass: L'UPS è in modalità Bypass e le apparecchiature collegate ricevono alimentazione di rete se la tensione in ingresso e la frequenza rientrano nei limiti configurati.
	Modalità risparmio energetico: In modalità Verde l'alimentazione di rete viene inviata direttamente al carico. In caso di blackout, si verifica un'interruzione dell'alimentazione al carico fino a 10 ms mentre l'UPS passa alla modalità On-Line o Batteria . Quando si abilita la modalità Verde occorre tenere in considerazione i dispositivi sensibili a sbalzi di tensione.



Informazioni di stato dell'UPS

	Modalità Batteria: L'UPS alimenta le apparecchiature collegate mediante alimentazione di rete.
	L'UPS ha rilevato un guasto interno alla batteria. Seguire le istruzioni visualizzate sullo schermo.
	L'UPS ha rilevato un guasto critico con la batteria. La batteria è quasi al termine della sua vita utile e deve essere sostituita.
	Indica un avviso UPS che richiede attenzione.

Icone del gruppo di prese controllabili

		Alimentazione disponibile per il gruppo di prese controllabili: Il numero accanto all'icona identifica i gruppi di prese specifici che dispongono di alimentazione. L'icona lampeggiante indica che il gruppo di uscite sta cambiando da OFF a ON con ritardo.
		Alimentazione non disponibile per il gruppo di prese controllabili: Il numero accanto all'icona identifica i gruppi di prese specifici che non dispongono di alimentazione. L'icona lampeggiante indica che il gruppo di uscite sta cambiando da ON a OFF con ritardo.

Icone di stato batteria

	Stato di carica batteria: Indica lo stato di carica batteria.
	Carica batteria in corso: Indica che la batteria è in carica.

Descrizione dei menú

L'interfaccia di visualizzazione UPS presenta schermate di menú **Standard** e **Avanzati**. La scelta tra i menú **Standard** o **Avanzati** è possibile durante l'installazione iniziale e può essere modificata in ogni momento nel menú **Configuration** (Configurazione).

I menú **Standard** sono quelli usati più comunemente.

I menú **Avanzate** forniscono opzioni supplementari.

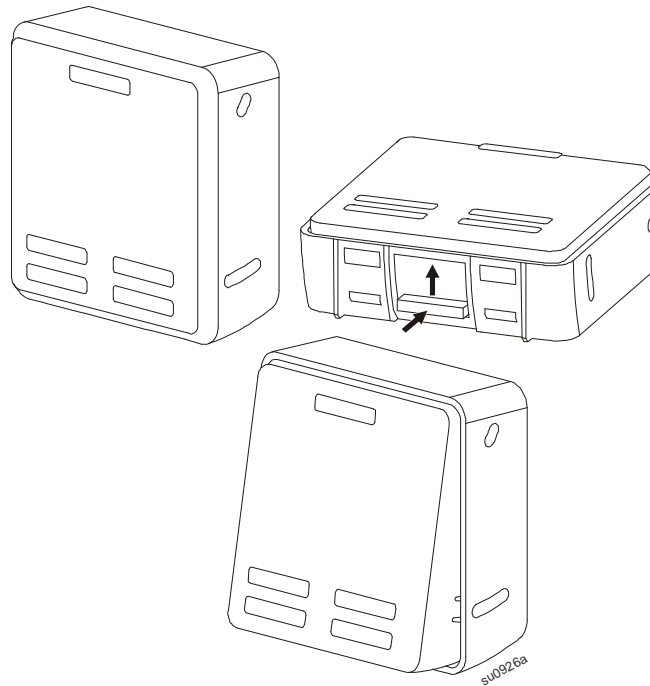
Nota: Le schermate di menú effettive possono variare in base al modello e alla versione firmware.

Per i dettagli sulla configurazione del menú, consultare il Manuale di funzionamento dell'UPS.

Regolazione dell'angolo dell'interfaccia del display LCD

È possibile regolare l'angolo dell'interfaccia del display LCD per una visualizzazione semplice dei messaggi visualizzati.

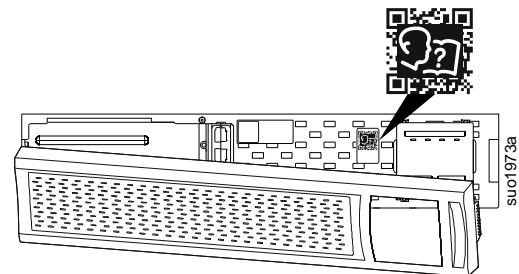
1. Rimuovere la mascherina anteriore.
2. Individuare il pulsante sulla parte inferiore del pannello dell'interfaccia del display.
3. Premere il pulsante e sfilare la parte inferiore dello schermo di interfaccia del display LCD. Quando lo schermo raggiunge l'angolo massimo, si avverte un clic.



Posizione del codice QR per il documento dell'utente

Il codice QR per scaricare i documenti utente si trova dietro la mascherina anteriore.

1. Aprire la mascherina anteriore.
2. Scansionare il codice QR.
3. Fare clic su "Documentation"
4. Fare clic su "Asset Lifecycle Documents".
5. Fare clic sul documento desiderato.



Le informazioni sull'assistenza clienti e sulla garanzia sono consultabili sul sito web di APC, all'indirizzo www.apc.com.