

دليل مستخدم وحدات إمداد الطاقة غير المتقطعة Easy UPS المتصلة بخط التيار الأساسي والعاملة بحزمة بطارية طرز SRV72BP-9A و SRV36BP-9A و SRV240BP-9A و SRV72RLBP-9A و SRV36RLBP-9A و SRV240RLBP-9A

معلومات السلامة المهمة

اقرأ التعليمات بعناية وانظر إلى الجهاز للإلمام به جيدًا قبل محاولة التركيب أو التشغيل أو الخدمة أو الصيانة. وقد تظهر الرسائل الخاصة التالية في هذا الدليل أو في ملصق على الجهاز لتحذرك من المخاطر المحتملة أو للفت انتباهك إلى المعلومات التي توضح لك طريقة التعامل مع الجهاز.

إضافة هذا الرمز إلى ملصق الخطر أو تحذيرات السلامة يشير إلى وجود مخاطر كهربائية مما يؤدي إلى إحداث إصابة شخصية إذا لم يتم اتباع التعليمات.



هذا هو رمز تنبيه السلامة، ويستخدم للتحذير من أخطار الإصابة التي قد تلحق بالأفراد، فعليك الامتنثال لرسائل السلامة التي تعقب هذا الرمز لتجنب خطر الإصابة أو الوفاة.



⚠️ خطر

يشير الرمز "خطر" إلى موقف خطير سيؤدي إلى الوفاة أو إصابة بالغة إذا لم يتم تفاديه.

⚠️ تحذير

يشير الرمز "تحذير" إلى موقف خطير قد يؤدي إلى الوفاة أو إصابة بالغة إذا لم يتم تفاديه.

⚠️ تنبيه

يشير الرمز "تنبيه" إلى موقف خطير قد يؤدي إلى إصابة طفيفة أو متوسطة إذا لم يتم تفاديه.

ملاحظة

يستخدم الرمز "ملاحظة" للإشارة إلى الممارسات غير المتعلقة بالإصابات البدنية.

إرشادات التعامل مع المنتج



<18 kg
<40 lb



18-32 kg
40-70 lb



32-55 kg
70-120 lb



>55 kg
>120 lb



للاستخدام في التطبيقات التجارية المهنية - ليس للاستخدام من قبل المستهلك

السلامة والمعلومات العامة

احتفظ بهذه التعليمات

- يحتوي هذا الدليل على تعليمات مهمة يجب اتباعها أثناء تركيب حزمة البطارية وصيانتها.
- تفقد محتويات العبوة بمجرد استلامها، واحرص على إخطار شركة النقل أو الموزع. في حال وجود أي تلف.
- تُستخدم حزمة البطارية الخارجية هذه داخل الأماكن غير المكشوفة فقط.
- لا تشغّل حزمة البطارية هذه في أشعة الشمس المباشرة أو بجانب أي سائل أو في أماكن تزداد بها الأتربة ومعدلات الرطوبة.
- لا تشغّل حزمة البطارية بالقرب من نوافذ أو أبواب مفتوحة.
- تأكد من عدم انسداد فتحات التهوية الموجودة في حزمة البطارية. واترك مساحة كافية لتهوية الوحدة بشكل جيد.
- **يرجى ملاحظة:** اترك مسافة فاصلة لا تقل عن 20 سم من جميع جوانب حزمة البطارية الخارجية.
- ويرجى العلم بأن العوامل البيئية تؤثر على العمر الافتراضي للبطارية، كما أن درجات الحرارة المحيطة المرتفعة وسوء نوعية التيار المتردد والتفريغ المتكرر سيقصر العمر الافتراضي للبطارية. اتبع توصيات مصنع البطارية.

سلامة استخدام البطارية

تنبيه

خطر غاز كبريتيد الهيدروجين والدخان الزائد

- استبدل البطارية كل 5 سنوات على الأقل.
- استبدال البطارية على الفور، عندما تشير وحدة UPS إلى ضرورة استبدال البطارية.
- استبدل البطارية في نهاية عمرها الافتراضي.
- استبدل البطاريات بنفس العدد والنوع المثبت في الأصل في الجهاز.
- استبدل البطارية فوراً عندما تشير وحدة UPS إلى ارتفاع درجة حرارة البطارية بشكل مفرط أو ارتفاع درجة الحرارة بشكل مفرط داخل UPS أو عند وجود دلائل لتسرب مادة الإلكتروليت. أوقف تشغيل وحدة UPS، وافصلها من منفذ دخل التيار المتردد، وافصل البطاريات. لا تشغّل وحدة UPS إلى أن يتم استبدال البطاريات.
- *استبدل جميع وحدات البطارية (بما في ذلك الوحدات النمطية الموجودة في حزم البطارية الخارجية) التي مضى عليها أكثر من عام واحد، عند تركيب بطاريات إضافية أو استبدال وحدة (وحدات) البطارية.

قد يؤدي الإخفاق في اتباع هذه التعليمات إلى إصابة طفيفة أو متوسطة وتلف الجهاز.

- * اتصل بـ APC بواسطة دعم عملاء شneider إلكترونيك حول العالم لتحديد عمر وحدات البطارية المركبة.
- يتعين إجراء صيانة البطاريات القابلة للاستبدال من قِبل المستخدم أو الإشراف عليها بواسطة أفراد على علم تام بها وبالاحتياطات الواجب اتخاذها. وفي هذه الحالة، تكون البطاريات غير قابلة للاستبدال من قِبل المستخدم.
- تستخدم APC by Schneider Electric بطاريات حمضية رصاصية محكمة الإغلاق ولا تتطلب صيانة. وفي ظروف الاستخدام والمناولة العادية، لا يوجد تلامس مع المكونات الداخلية للبطاريات. وقد يؤدي الشحن الزائد أو السخونة المفرطة أو أي حالة أخرى من حالات سوء استخدام البطاريات إلى تفريغ إلكتروليط البطاريات، وهي مادة سامة وقد تلحق ضرراً بالجلد والعينين حال تسربها.
- استخدم أدوات بمقابض معزولة،
- ارتد قفازات وأحذية عالية الساقين مصنوعة من المطاط.
- حدد إذا ما كانت البطارية مؤرضة عن قصد أو دون قصد. فقد يؤدي التلامس مع أي جزء من بطارية مؤرضة إلى حدوث صدمة كهربائية وحروق بفعل تيار دائرة قصر عالي. ويمكن الحد من احتمالية هذه المخاطر إذا تمت إزالة أطراف التأريض أثناء التركيب والصيانة بواسطة شخص متمرس.
- يحتوي هذا الجهاز على فولتيات قد تتسبب في حدوث مخاطر، لذا تجنب محاولة تفكيك الوحدة، ولا تتضمن هذه الوحدة قطع غيار يمكن للمستخدم صيانتها بمفرده، يجب إجراء الإصلاحات من قبل أحد موظفي الصيانة المدربين التابع للمصنع فقط،
- يحذر التخلص من البطارية عن طريق حرقها، لأنها قد تنفجر.
- تجنب فتح البطاريات أو تشويهاها، وتحتوي البطاريات على إلكتروليط مصنوع من مادة سامة وضارة بالجلد والعينين.
- تجنب توصيل أطراف البطارية أو حزمها بسلك أو بأي جسم موصل للكهرباء.

وصف المنتج

توصل حزمة البطارية الخارجية APC من شنايدر إلكترونيك بوحدات إمدادات الطاقة غير المنقطعة (UPS) المحددة من APC. بالإضافة إلى تقديم UPS وحزمة البطارية الخارجية الحماية الموسعة للأجهزة الإلكترونية في حالات انقطاع الكهرباء وضعف التيار الكهربائي وضعف الجهد الكهربائي والتدفق المفاجئ للتيار. كما تعمل حزمة البطارية الخارجية على توفير الطاقة بشكل مستمر حتى تعود الطاقة المستخدمة إلى المستويات الآمنة أو حتى يتم تفريغ البطاريات بالكامل. يتم تعبئة UPS وحزمة البطارية الخارجية بشكل منفصل.

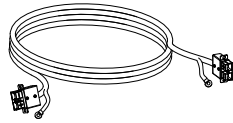
ويتوفر دليل المستخدم هذا على الموقع الإلكتروني لشركة APC by Schneider Electric عبر العنوان www.apc.com.

محتويات العبوة

ينبغي قراءة دليل السلامة قبل تركيب حزمة البطارية.

ينبغي إعادة تدوير مواد التغليف والتعبئة أو حفظها لإعادة استخدامها أو التخلص منها بطريقة صحيحة.

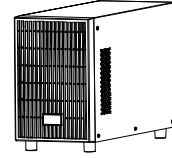
SRV36BP-9A/ SRV72BP-9A



الطول = 600 مم
(1)
كبل البطارية

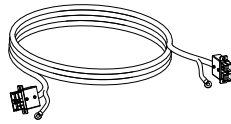


(1)
دليل استخدام



(1)
حزمة البطارية

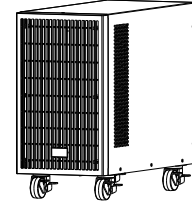
SRV240BP-9A



الطول = 600 مم
(1)
كبل البطارية

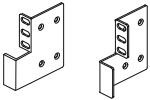


(1)
دليل استخدام

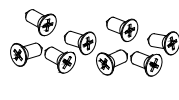


(1)
حزمة البطارية

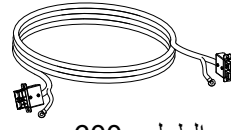
SRV36RLBP-9A/ SRV72RLBP-9A



(2)
كثيفة تثبيت على حامل



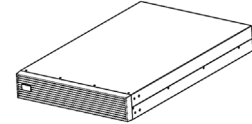
(8)
براغي مسطحة الرأس



الطول = 600 مم
(1)
كبل البطارية

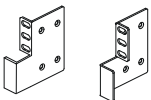


(1)
دليل استخدام

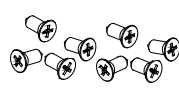


(1)
حزمة البطارية

SRV240RLBP-9A



(2)
كثيفة تثبيت على حامل



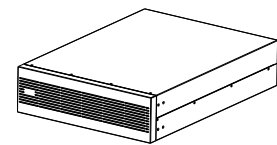
(8)
براغي مسطحة الرأس



الطول = 600 مم
(1)
كبل البطارية



(1)
دليل استخدام



(1)
حزمة البطارية

يرجى ملاحظة: يُكتب رقم الطراز والرقم التسلسلي على ملصق صغير على اللوحة الخلفية.

المواصفات

المواصفات البيئية

ملاحظة	
<p>خطر تلف الجهاز</p> <ul style="list-style-type: none"> يجب استخدام حزمة البطارية في الأماكن غير المكشوفة فقط. يجب أن يتصف مكان التركيب بالثبات والصلابة لتحمل ثقل حزمة البطارية. لا تشغل حزمة البطارية في الأماكن المعرضة لكميات كبيرة من الأتربة أو درجات حرارة أو معدلات رطوبة خارج نطاق الحدود الواردة في المواصفات. <p>قد يؤدي الإخفاق في اتباع هذه التعليمات إلى تلف الجهاز.</p>	

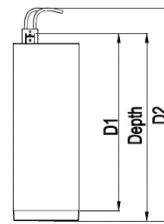
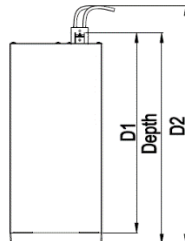
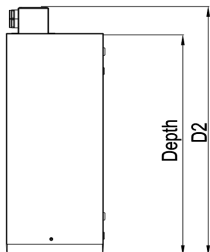
درجة الحرارة	تفريغ الشحن	من 15- إلى 50 درجة مئوية
	إعادة الشحن	من 0 إلى 40 درجة مئوية
الارتفاع	التخزين	من 15- إلى 40 درجة مئوية أثناء التخزين، اشحن البطارية كل 4 أشهر.
	التشغيل	من 0 إلى 1000 متر: التشغيل العادي
الرطوبة	التخزين	0 - 15,000 م
		رطوبة نسبية تتراوح من 0 إلى 95%، في حالة عدم التكثيف
قانون الحماية الدولي		IP20

هذه الوحدة مُعدّة للاستخدام المنزلي فقط، لذا احرص على اختيار مكان متين بما فيه الكفاية ليناسب وزن الوحدة. لا تشغل حزمة البطارية في الأماكن المعرضة لكميات كبيرة من الأتربة أو درجات حرارة أو معدلات رطوبة خارج نطاق الحدود الواردة في المواصفات. تأكد من عدم انسداد فتحات التهوية الموجودة في حزمة البطارية. واترك مساحة كافية لتهوية الوحدة بشكل جيد.




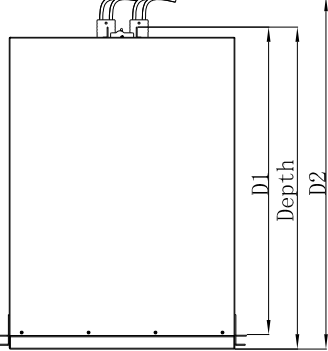
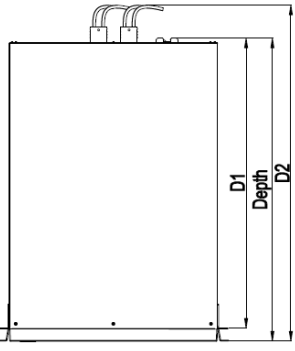
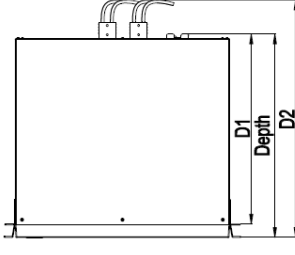
المواصفات المادية

الطرز العمودي الطراز

SRV240BP-9A	SRV72BP-9A	SRV36BP-9A	الأبعاد بالعبوة العرض × الارتفاع × العمق
290 مم (بوصة 11.4)	325 مم (بوصة 12.8)	235 مم (بوصة 9.3)	الأبعاد بدون العبوة العرض × الارتفاع × العمق
460 × مم (بوصة 18.1)	465 × مم (بوصة 18.3)	525 × مم (بوصة 20.7)	الأبعاد بدون العبوة العرض × الارتفاع × العمق
570 × مم (بوصة 22.4)	565 × مم (بوصة 22.2)	بوصة)	الأبعاد بدون العبوة العرض × الارتفاع × العمق
190 مم (بوصة 7.5) × 368 مم	190 مم (بوصة 7.5) × 336 مم	145 مم (بوصة 5.7) × 228 مم	الوزن بالعبوة
485 × مم (بوصة 14.5)	425 × مم (بوصة 13.2)	414 × مم (بوصة 9.4)	الوزن بدون العبوة
19.1 (بوصة)	بوصة)	16.3 (بوصة)	إرشادات الحمل
* العمق = 2 = 487 مم	**العمق = 1 = 402 مم، *العمق = 2 = 463 مم	*العمق = 1 = 391 مم، العمق = 2 = 441 مم	
63 كجم	40.2 كجم	20.8 كجم	
60 كجم	38 كجم	19.6 كجم	
<55 كجم (120 رطل)	32 - 55 كجم (70 - 120 رطل)	18 - 32 كجم (40 - 70 رطل)	



الطراز المثبت على حامل

SRV240RLBP-9A	SRV72RLBP-9A	SRV36RLBP-9A	الطراز الأبعاد بالعبوة العرض × الارتفاع × العمق
580 مم (بوصة 22.8) × 250 مم 34.3) مم (بوصة 9.84) × 870 مم (بوصة)	600 مم (بوصة 23.6) × 240 مم 31.5) مم (بوصة 9.45) × 800 مم (بوصة)	500 مم (بوصة 19.7) × 240 مم 23.6) مم (بوصة 9.6) × 600 مم (بوصة)	الأبعاد بدون العبوة العرض × الارتفاع × العمق
438 مم (بوصة 17.2) × 133 مم 24.6) مم (بوصة 5.2) × 626 مم بوصة) *العمق = 1 = 600 مم، العمق = 2 = 660 مم	438 مم (بوصة 17.2) × 86 مم 25.1) مم (بوصة 3.4) × 638 مم بوصة) *العمق = 1 = 610 مم، العمق = 2 = 676 مم	438 مم (بوصة 17.2) × 86 مم 16.5) مم (بوصة 3.4) × 418 مم بوصة) *العمق = 1 = 390 مم، العمق = 2 = 456 مم	الوزن بالعبوة
70 كجم	53.1 كجم	24.2 كجم	الوزن بدون العبوة
63 كجم	42.5 كجم	21.0 كجم	إرشادات الحمل
< 55 كجم (< 120 رطل)	32 - 55 كجم (70 - 120 رطل)	18 - 32 كجم (40 - 70 رطل)	
			
			

البطارية

الطراز العمودي

طراز حزمة البطارية

SRV240BP-9A	SRV72BP-9A	SRV36BP-9A	النوع
بطارية رصاص-حمض بصمام منظم لا تحتاج إلى صيانة ومحكمة الغلق بقدرة 12 فولت، 9 أمبير ساعة			الطراز العمودي
240 فولت	72 فولت	36 فولت	الجهود الاسمي
عدد 20 بعدد 1 سلسلة بقدرة 12 فولت 9 أمبير ساعة	عدد 6 بعدد 2 سلسلة بقدرة 12 فولت 9 أمبير ساعة	عدد 3 بعدد 2 سلسلة بقدرة 12 فولت 9 أمبير ساعة	أعداد البطارية
2160 وات/س	1296 وات/س	648 وات/س	القدرة النموذجية
272.0 فولت	81.6 فولت	40.8 فولت	فولتية الشحن الموصى به

الطراز المثبت على حامل

طراز حزمة البطارية

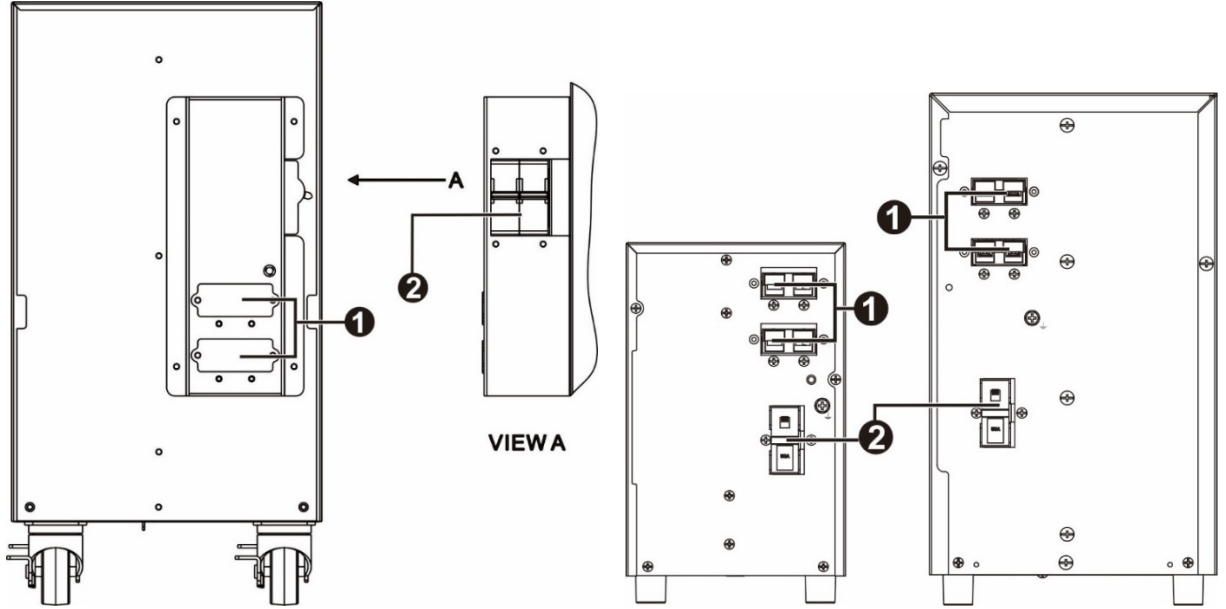
SRV240RLBP-9A	SRV72RLBP-9A	SRV36RLBP-9A	النوع
بطارية رصاص-حمض بصمام منظم لا تحتاج إلى صيانة ومحكمة الغلق بقدرة 12 فولت، 9 أمبير ساعة			الطراز المثبت على حامل
240 فولت	72 فولت	36 فولت	الجهود الاسمي
عدد 20 بعدد 1 سلسلة بقدرة 12 فولت 9 أمبير ساعة	عدد 6 بعدد 2 سلسلة بقدرة 12 فولت 9 أمبير ساعة	عدد 3 بعدد 2 سلسلة بقدرة 12 فولت 9 أمبير ساعة	أعداد البطارية
2160 وات/س	1296 وات/س	648 وات/س	القدرة النموذجية
272.0 فولت	81.6 فولت	40.8 فولت	فولتية الشحن الموصى به

خصائص اللوحة الخلفية

SRV240BP-9A

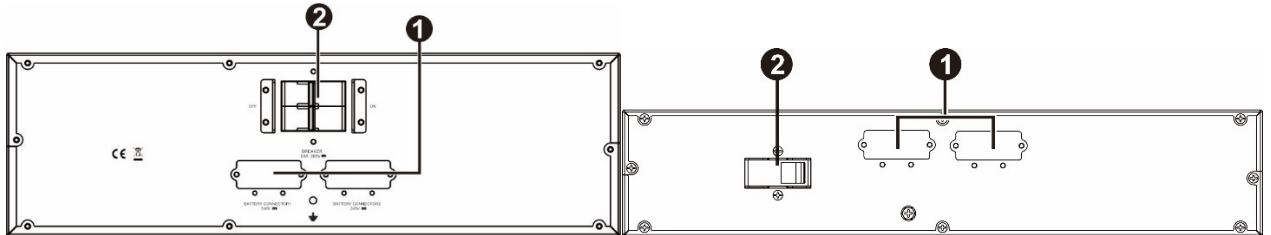
SRV72BP-9A

SRV36BP-9A



SRV240RLBP-9A

SRV36RLBP-9A/ SRV72RLBP-9A



- موصل البطارية ①
قاطع دائرة ②

تثبيت الحامل المثبت

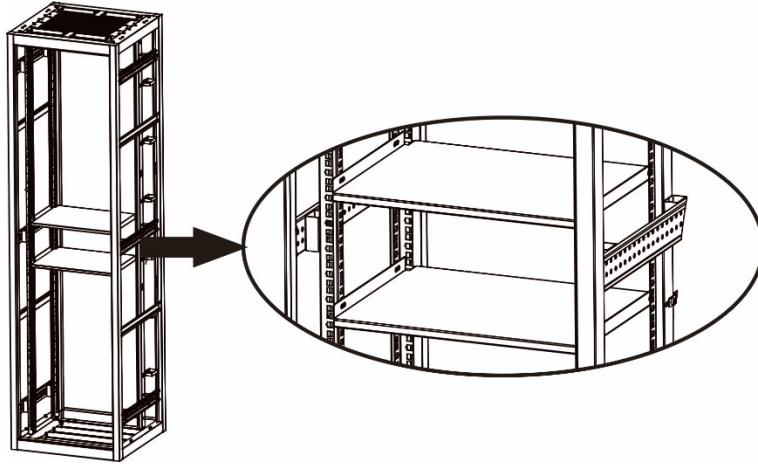
تنبيه ⚠

خطر سقوط الجهاز

- اتبع تقنيات الرفع الصحيحة والمناسبة لوزن الجهاز.
- ركب حزمة البطارية في الجزء السفلي من الحامل.
- ركب وحدة UPS أعلى حزمة البطارية.
- أحكم ربط كتيفات التثبيت بالحامل في الوحدة باستخدام جميع البراغي المرفقة لهذا الغرض.
- أحكم ربط الوحدة في الحامل باستخدام جميع البراغي المرفقة لهذا الغرض.

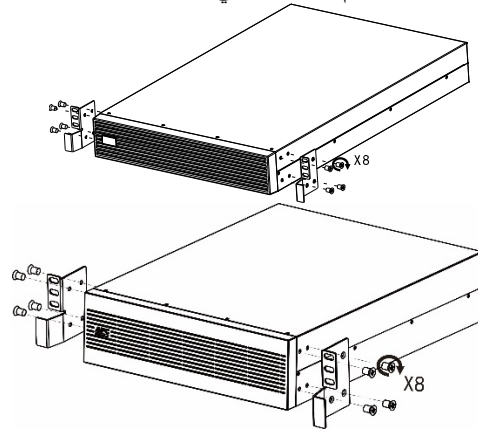
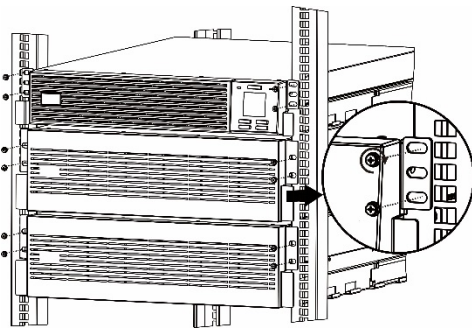
قد يؤدي عدم اتباع هذه التعليمات إلى تلف الجهاز وحدوث إصابة طفيفة أو متوسطة.

- قبل تركيب حزمة البطارية في مبيت الحامل مقياس 19 بوصة، تأكد من أن الحامل مزود برف بالفعل.
- تأكد من أن الرف المركب يمكنه تحمل وزن جهاز UPS و/ أو حزمة البطارية، وإلا، فركب مجموعة قضبان تثبيت اختيارية **SRVRK1** (لوزن >60 كجم) و **SRVRK2** (لوزن >90 كجم)؛ حيث يمكن شراؤها بشكل منفصل.



اتبع الإرشادات أدناه لإحكام تثبيت حزمة البطارية ووضعها في مبيت الحامل مقياس 19 بوصة.

- 1 قم بإحكام ربط دعامتي تنصيب الحوامل كل حزمة البطارية. استخدم أربعة براغي لكل دعامة.
- 2 ارفع وحدة البطارية وأدخلها في مبيت الحامل. أحكم تثبيت وحدة البطارية في الحامل باستخدام براغي وصواميل وفلكات (غير مرفقة داخل العبوة) عبر كتيفات تثبيتها داخل القضبان.

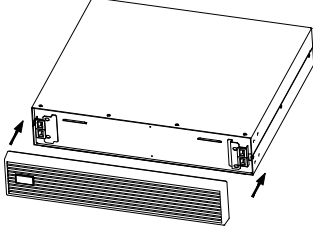


توصيل البطارية

الطرز المثبت على حامل

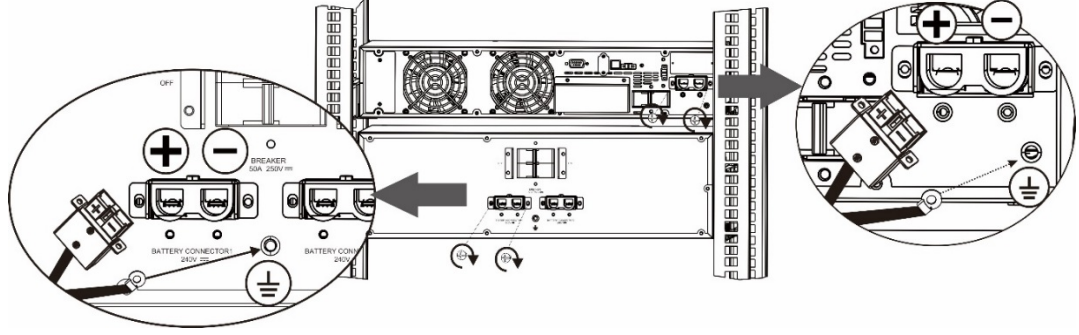
تركيب الإطار الخارجي الأمامي

يتم شحن حزمة البطارية بدون الإطار الأمامي. ركب الإطار الخارجي الأمامي أولاً قبل الاستخدام (موضح على جانب الصفحة).



التوصيل بوحدة UPS

وصّل UPS بحزمة البطارية الخارجية باستخدام كبل بطارية. راجع المخطط أدناه للاطلاع على كيفية توصيل بطارية خارجية.

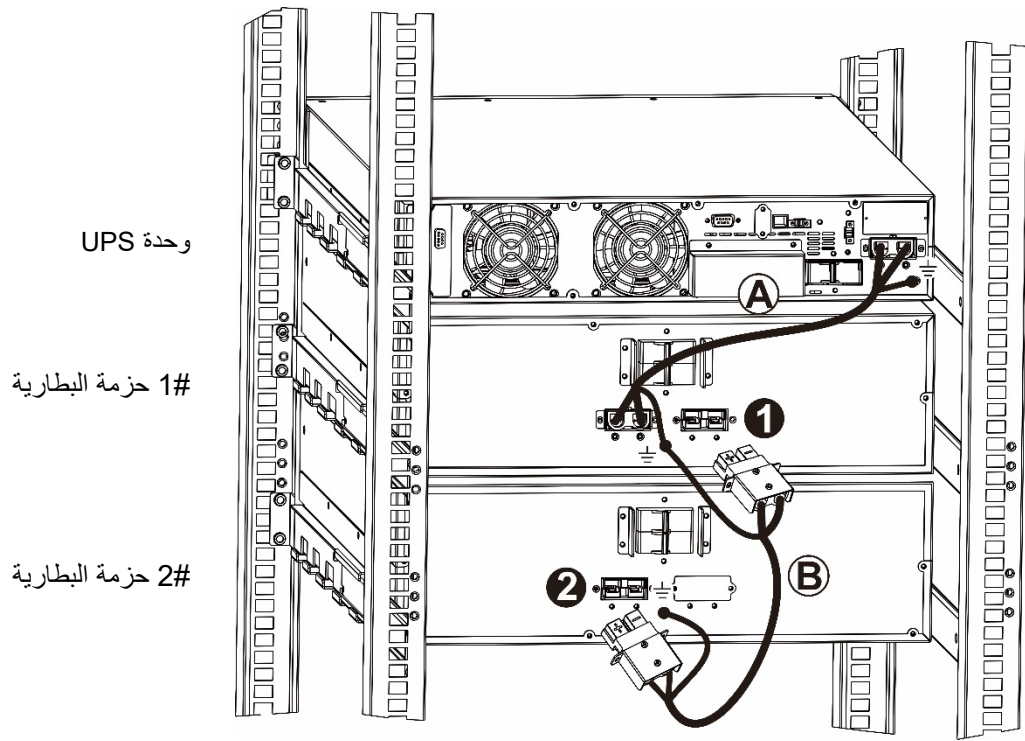


- وصّل البطارية حسب فولتية البطارية المشار إليها في لوحة البيانات الخلفية. إذا كانت فولتية البطارية الموصّلة غير صحيحة، فقد يؤدي ذلك إلى إتلاف وحدة UPS وتعذر إصلاحها. لذلك، تأكد من توافق فولتية البطارية مع مواصفات UPS.
- تأكد من توصيل الكبل الأحمر بالطرف الموجب والكبل الأسود بالطرف السالب من نظام البطارية الخارجية على الترتيب. تأكد من إحكام توصيل الأرضي (الكبل الأخضر).

توصيل حزمة البطارية بحزمة بطارية أخرى

إذا كانت هناك أكثر من حزمة بطارية متصلة بوحدة UPS،

- الخطوة 1: وصّل UPS بحزمة البطارية الخارجية رقم 1 باستخدام كبل بطارية واحد (أ).
- الخطوة 2: استخدم كبل بطارية آخر (ب) وقم بتوصيل أحد طرفيه بموصل خلفي 1 على حزمة البطارية رقم 1.
- الخطوة 3: قم بتوصيل الطرف الآخر من كبل البطارية (ب) بالموصل الخلفي 2 على حزمة البطارية رقم 2. تأكد من إحكام توصيل الأرضي.

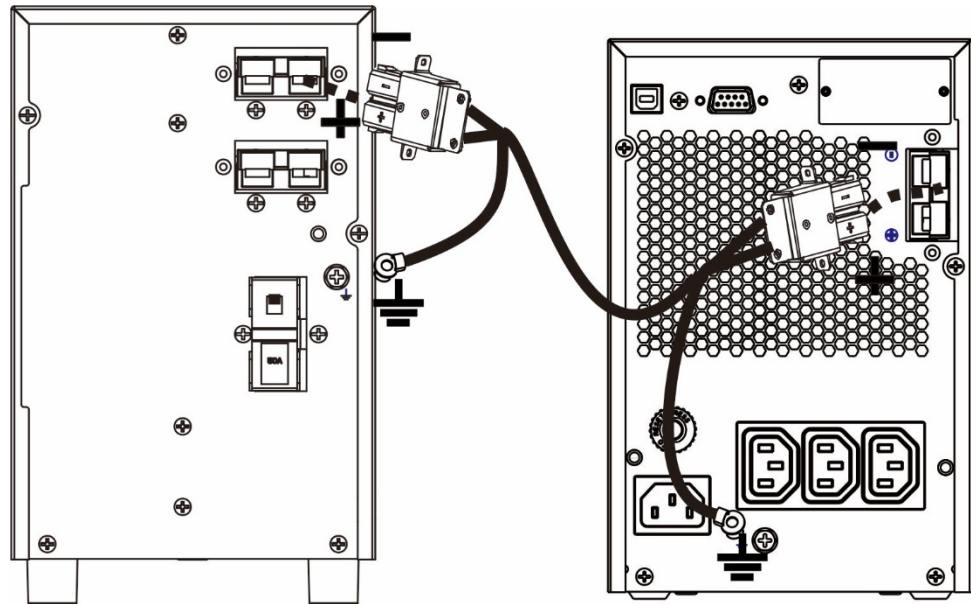


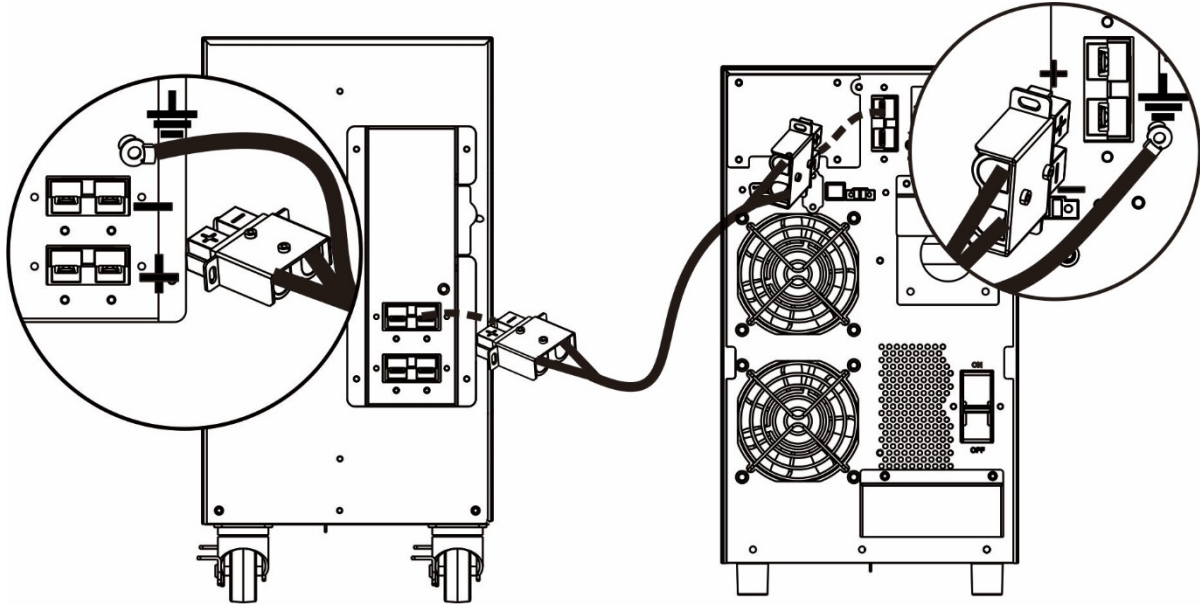
الطراز العمودي

التوصيل بوحدة UPS

وصِّل UPS بحزمة البطارية الخارجية باستخدام كبل بطارية. راجع المخطط أدناه للاطلاع على كيفية توصيل بطارية خارجية.

SRV36BP-9A/ SRV72BP-9A



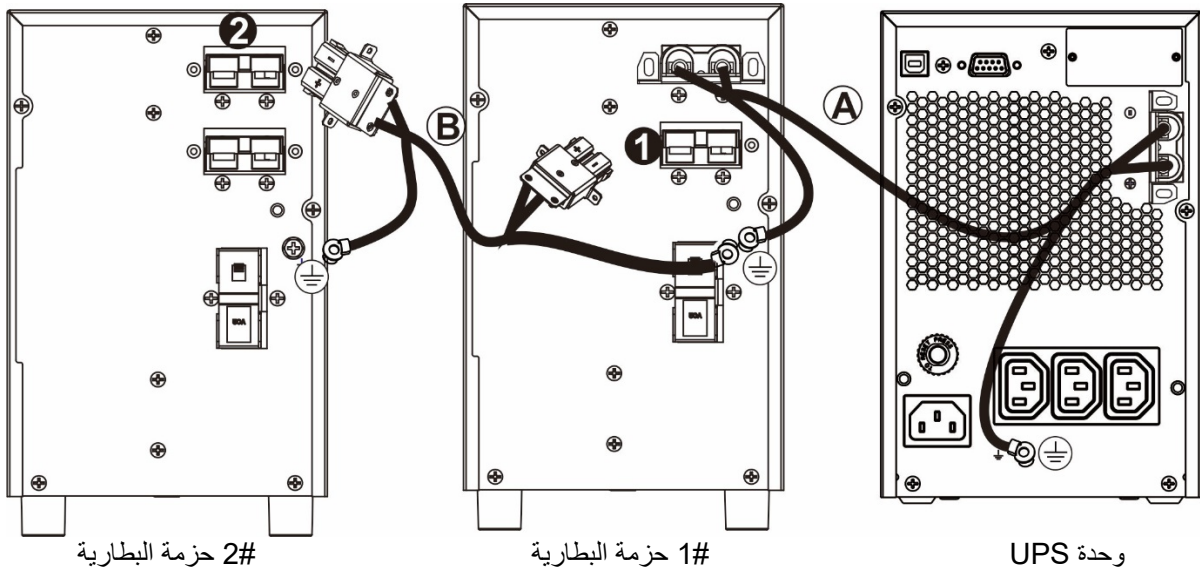


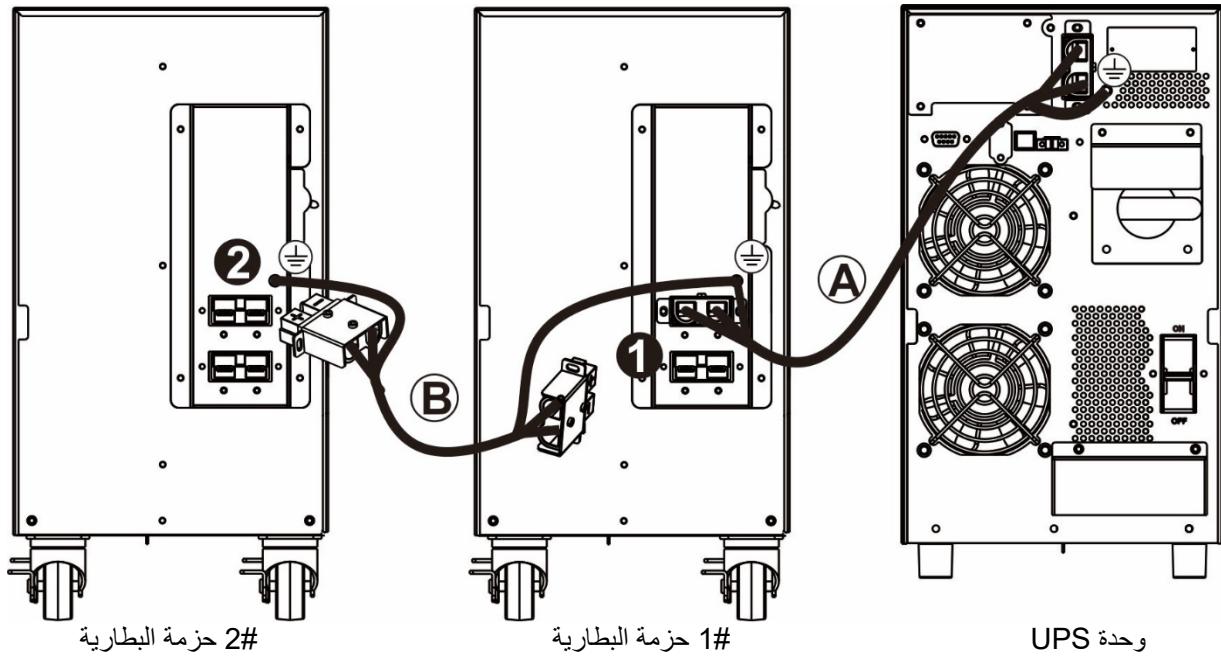
- الرجاء توصيل البطارية حسب فولتية البطارية المشار إليها في لوحة البيانات الخلفية. إذا كانت فولتية البطارية الموصلة غير صحيحة، فقد يؤدي ذلك إلى إتلاف وحدة UPS وتعذر إصلاحها. لذلك، تأكد من توافق فولتية البطارية مع مواصفات UPS.
- تأكد من توصيل الكبل الأحمر بالطرف الموجب والكبل الأسود بالطرف السالب من نظام البطارية الخارجية على الترتيب. تأكد من إحكام توصيل الأرضي (الكبل الأخضر).

توصيل حزمة البطارية بحزمة بطارية أخرى

- إذا كانت هناك أكثر من حزمة بطارية متصلة بوحدة UPS،
- الخطوة 1: وصل UPS بحزمة البطارية الخارجية رقم 1 باستخدام كبل بطارية واحد (أ).
- الخطوة 2: استخدم كبل بطارية آخر (ب) وقم بتوصيل أحد طرفيه بموصل خلفي 1 على حزمة البطارية رقم 1.
- الخطوة 3: قم بتوصيل الطرف الآخر من كبل البطارية (ب) بالموصل الخلفي 2 على حزمة البطارية رقم 2.
- تأكد من إحكام توصيل الأرضي.


SRV36BP-9A/ SRV72BP-9A





استكشاف الأعطال وإصلاحها

استخدم الجدول أدناه لحل المشكلات الثانوية لتثبيت وحدة UPS وتشغيلها.

المشكلة و/أو الأسباب المحتملة	الحل
عندما تكون UPS موصلة بالبطارية، لا تمد الطاقة إلى الأجهزة الموصلة	وصّل البطارية بوحدة UPS. ارجع إلى قسم "إعدادات بدء التشغيل" بهذا الدليل UPS.
لم يتم توصيل البطارية.	انتظر لحين عودة طاقة الخط الأساسي واشحن البطارية. ولتشغيل طاقة الخرج بعد عودة طاقة الخط الأساسي، اضغط على الزر  .
تم إيقاف التشغيل فجأة بسبب انخفاض طاقة البطارية. ربما تكون UPS قد استنفدت طاقة البطارية بسبب انقطاع طاقة الخط الأساسي، وأوقفت تشغيل طاقة الخرج بسبب دخول	تطلق UPS تنبيهًا صوتيًا مسموعًا على فواصل زمنية طويلة
تعمل UPS بشكل عادي عند تشغيلها باستخدام طاقة البطارية.	اكتشفت UPS خطأ. ارجع إلى قسم "التنبيهات" بهذا الدليل UPS.
لا تعرض UPS وقت التشغيل الاحتياطي المتوقع.	نفتت طاقة بطارية UPS بسبب حدوث انقطاع للتيار مؤخرًا.
يجب إعادة شحن البطاريات عقب انقطاع التيار لفترات طويلة؛ فقد تتلف البطاريات بشكل أسرع عند تشغيلها بدون إعادة شحنها على نحو سليم أو عند تشغيلها في درجات حرارة مرتفعة.	إذا أوشكت البطارية على الوصول إلى نهاية عمرها الافتراضي، يوصى باستبدالها حتى لو لم يضى مؤشر الاستبدال. ارجع إلى قسم "التشغيل" بهذا الدليل UPS.

النقل

1. يرجى إيقاف تشغيل جميع الأجهزة المتصلة وفصلها.
2. افصل الجهاز من مصدر التيار الكهربائي.
3. يرجى فصل جميع البطاريات الداخلية والخارجية (إن وجدت).
4. إتباع تعليمات الشحن الموضحة في قسم *الصيانة* بهذا الدليل.

الخدمة

تجنب إرجاع الوحدة إلى الموزع إذا تطلبت الصيانة، واتبع الخطوات التالية:

1. احرص على مراجعة قسم *استكشاف الأعطال وإصلاحها* الموجود بهذا الدليل للحد من التعرض للمشكلات الشائعة.
2. إذا استمرت المشكلة، فاتصل بخدمة دعم عملاء APC by Schneider Electric من خلال الموقع الإلكتروني لشركة APC by Schneider Electric، www.apc.com.
 - a. احرص على ملاحظة رقم الطراز والرقم التسلسلي وتاريخ الشراء، يوجد رقم الطراز والرقم التسلسلي على اللوحة الخلفية للوحدة.
 - b. اتصل بدعم العملاء. سيحاول أحد الفنيين حل المشكلة عبر الهاتف. حيث سيقوم بإصدار رقم رخصة المادة المرتجعة (رقم RMA) في حالة عدم قدرته على حلها.
 - c. تكون الصيانة مجانية إذا كانت الوحدة خلال فترة الضمان.
 - d. تختلف إجراءات الصيانة والمرتجعات من بلد لآخر. للاطلاع على التعليمات المخصصة لكل بلد، راجع الموقع الإلكتروني لشركة APC by Schneider Electric، www.apc.com.
3. احرص على تغليف الوحدة علي نحو ملائم لتجنب تعرضها للتلف أثناء النقل، كما يحذر استخدام مواد رغوية أثناء التغليف، وكذلك لا يغطي هذا الضمان أي تلف قد يحدث أثناء النقل.
4. احرص على كتابة رقم ترخيص المواد المرتجعة (رقم RMA) الذي يوفرها مركز الدعم على الجزء الخارجي من العبوة.
5. احرص على إعادة الوحدة مع شركة نقل مؤمنة مع دفع تكاليف الشحن مسبقاً، وإرسالها إلى العنوان الذي يقدمه مركز دعم العملاء.

الضمان المحدود للمصنع

تتكفل شركة شنايدر الكتریک لتكنولوجيا المعلومات (SEIT) بضمان منتجاتها شريطة أن تكون خالية من عيوب المواد والتصنيع لعامين (2) من تاريخ الشراء، ويقتصر التزام الشركة على إصلاح الأجهزة أو استبدالها علي نفقتها الخاصة حال اشتغالها على أي عيوب، علماً بأنه لا يتجاوز إصلاح الجهاز المعيب أو أي جزء منه أو استبداله فترة الضمان الأصلية.

يسري هذا الضمان فقط على المشتري الأصلي والذي يمتلك جهاز مُسجل في غضون 10 أيام من تاريخ الشراء، ويمكن تسجيل الأجهزة علي الإنترنت من خلال علي موقع warranty.apc.com.

كما لا تتحمل الشركة أية مسؤولية بموجب هذا الضمان إذا كشف الاختبار أو الفحص أن العيب المزعوم في الجهاز غير موجود أو تسبب فيه المستخدم النهائي أو كان نتيجة سوء استخدام طرف آخر أو نتج عن إهمال أو تثبيت الجهاز أو اختباره أو تشغيله على نحو غير سليم وبما لا يتوافق مع إرشادات الشركة الخاصة بالموصفات، علاوة على ذلك، لا تتحمل الشركة SEIT مسؤولية العيوب الناجمة عما يلي: (1) المحاولات غير المصرح بها لإصلاح الجهاز أو تعديله (2) أو عدم ملائمة الفولطية الكهربائية أو الاتصال بشكل غير صحيح (3) أو عدم ملائمة ظروف موقع التشغيل (4) أو القضاء والقدر (5) أو تعرض الجهاز لأحد العناصر الخطرة أو (6) السرقة، وبموجب هذا الضمان، لا تتحمل الشركة SEIT أية مسؤولية بأي حال من الأحوال عن أي جهاز تم تغيير رقمه التسلسلي أو تشويبه أو حذفه.

خلافًا لما ذكر آنفاً، ليس هناك أية ضمانات صريحة أو ضمنية يمكن أن تنطبق علي المنتجات التي يتم بيعها أو صيانتها أو تجهيزها بموجب هذه الاتفاقية أو ما يمت لها بصلة.

كما تخلي الشركة مسؤوليتها عن كافة الضمانات الضمنية المتعلقة بالقابلية للبيع أو الرضا الشخصي أو الملائمة لغرض معين،

كما أنه لا يمكن زيادة حجم الضمانات الصريحة للشركة أو تقليصها أو التأثير عليها، وليست هناك أية مسؤولية أو التزام تتحمله الشركة جراء طرح تقنية جديدة أو أجهزة أخرى أو ما يرتبط بصيانة أجهزتها،

وتعد الضمانات والتعويضات سالفة الذكر حصرية وتحل محل كافة الضمانات والتعويضات الأخرى، وتمثل الضمانات المنصوص عليها آنفاً حدود مسؤولية شركة SEIT وحدها، وتضمن تعويض حصري للمشتري في حال خرق أية من هذه الضمانات، كما تتسع ضمانات SEIT لتشمل فقط المشتري الأصلي ولا تشمل أية أطراف أخرى.

ولا يقع علي عاتق شركة SEIT أو موظفيها أو مديريها أو التابعين لها أو العاملين بها أي ضرر من الأضرار غير المباشرة أو الخاصة أو التابعة أو الأضرار العقابية التي تنجم عن استخدام المنتج أو صيانتها أو تثبيته، سواء نجمت تلك الأضرار عن العقد أو ضرر بصرف النظر عن الخطأ أو الإهمال أو المسؤولية المطلقة أو سواء أخطرت شركة (SEIT) في وقت مبكر بإمكانية نشوب تلك الأضرار، تعد شركة (SEIT) بالأحرى غير مسنولة عن أية تكاليف كخسارة في الأرباح أو العوائد سواء بصفة مباشرة أو غير مباشرة وفقدان المكونات أو تلك الخسائر الناجمة عن سوء استخدامها، أو فقدان البرمجيات أو البيانات، أو تكاليف البدائل أو مطالب يتزعمها الطرف الثالث أو غير ذلك،

ولا ينطوي هذا الضمان المحدود على بند يحد من أو يستبعد مسؤولية شركة (SEIT) حالة حدوث الوفاة أو الضرر الشخصي الذي قد يحدث نتيجة لإهمال الشركة أو إدعاءها الكاذب، إلي حد أنه يمكن استبعاد مسؤوليتها أو الحد منها بموجب القوانين المعمول بها.

للحصول علي خدمات الصيانة بموجب هذا الضمان، يجب الحصول على رقم ترخيص المواد المرتجعة (RMA) من مركز دعم العملاء، ويجوز للعملاء الذين لديهم مطالبات الضمان الدخول على شبكة دعم عملاء شركة SEIT من خلال موقع الشركة www.apc.com. وكما يمكنك تحديد بلدك من خلال القائمة المنسدلة، يرجى فتح علامة تبويب الدعم الموجودة أعلى الصفحة للحصول على معلومات عن دعم العملاء في منطقتك، ويجب دفع تكاليف نقل المنتجات المرتجعة مقدماً، وكما يلزم إرفاق وصف مختصر للمشكلة التي واجهتك مع دليل شراء المنتج ومكانه.

خدمة دعم العملاء في جميع أنحاء العالم لشركة APC by Schneider Electric

تتوفر خدمة دعم العملاء لجميع أجهزة شركة APC من شنايدر إلكترونيك مجاناً على النحو التالي:

- يرجى زيارة موقع شركة APC من شنايدر إلكترونيك للحصول على وثائق من قاعدة معلومات الشركة ولتقديم طلبات دعم العملاء.
– www.apc.com (المقر الرئيسي للشركة)
- احرص على الاتصال بمواقع شركة APC من شنايدر إلكترونيك المحلية الخاصة بدول معينة، حيث تمكّنك هذه المواقع بمعلومات عن دعم العملاء.
– [/www.apc.com/support](http://www.apc.com/support)
- تتوفر خاصية البحث العالمي عن الدعم المتاح في قاعدة معلومات شركة APC من شنايدر إلكترونيك وكذلك استخدام الدعم الإلكتروني.
- يمكنك الاتصال بمركز دعم عملاء شركة APC من شنايدر إلكترونيك عن طريق الهاتف أو البريد الإلكتروني.
– للاطلاع على المراكز المحلية بكل بلد: انتقل إلى www.apc.com/support/contact للحصول على معلومات الاتصال.
- لمزيد من المعلومات حول كيفية الحصول على دعم العملاء، يمكنك الاتصال بأحد مندوبي شركة APC من شنايدر إلكترونيك أو موزعيها الذي اشتريته منه الجهاز.