



by Schneider Electric

Bedienungsanleitung - Easy UPS On-Line Batterie-Einheit SRV36BP-9A, SRV72BP-9A, SRV240BP-9A, SRV36RLBP-9A, SRV72RLBP-9A, SRV240RLBP-9A

Wichtige Sicherheitsinformationen

Lesen Sie die Anweisungen sorgfältig durch, und machen Sie sich mit dem Gerät vertraut, bevor Sie versuchen, es zu installieren, zu bedienen, zu reparieren oder zu warten. In diesem Dokument bzw. auf dem Produkt sind hin und wieder die folgenden speziellen Hinweise zu sehen, die Sie vor potenziellen Gefahren warnen oder Ihre Aufmerksamkeit auf Informationen richten sollen, die eine Vorgehensweise verdeutlichen oder vereinfachen.



Die Ergänzung dieses Symbols zum Signalwort „Gefahr“ oder „Warnung“ zeigt an, dass eine elektrische Gefahr besteht, die bei Nichtbeachtung der Anweisungen zu Verletzungen führen kann.



Dies ist ein Alarmsymbol. Es warnt Sie vor potenziellen Verletzungsgefahren. Beachten Sie alle Sicherheitshinweise, die auf dieses Symbol folgen, um mögliche schwere oder tödliche Verletzungen zu verhindern.

⚠ GEFAHR

GEFAHR zeigt eine gefährliche Situation an, die bei Nichtvermeidung zu einer tödlichen oder schweren Verletzung **führt**.

⚠ WARNUNG

WARNUNG zeigt eine gefährliche Situation an, die bei Nichtvermeidung zu einer tödlichen oder schweren Verletzung **führen könnte**.

⚠ ACHTUNG

ACHTUNG zeigt eine gefährliche Situation an, die bei Nichtvermeidung zu einer kleinen oder mittleren Verletzung **führen könnte**.

HINWEIS

HINWEIS zeigt Verfahren an, die nicht mit Verletzungen in Verbindung stehen.

Richtlinien zur Produkthandhabung



Für professionelle Geschäftsanwendungen – nicht zum privaten Gebrauch

Sicherheitsanweisungen und allgemeine Informationen

ANWEISUNGEN BITTE AUFBEWAHREN

Dieses Handbuch enthält wichtige Anweisungen, die bei der Installation, dem Betrieb und der Wartung des Batterieteils befolgt werden müssen.

Überprüfen Sie den Verpackungsinhalt bei Erhalt. Informieren Sie im Schadensfall Ihren Händler und die Speditionsfirma.

- Dieses externe Batterieteil ist ausschließlich zur Verwendung in Innenräumen vorgesehen.
- Dieses Batterieteil darf beim Betrieb nicht direkter Sonneneinstrahlung oder übermäßiger Staub- bzw. Feuchtigkeitsbelastung ausgesetzt sein und darf nicht mit Flüssigkeiten in Kontakt kommen.
- Betreiben Sie das Batterieteil nicht in der Nähe offener Fenster oder Türen.
- Achten Sie darauf, dass die Belüftungsöffnungen des Batterieteils nicht blockiert werden. Lassen Sie genügend Platz für eine ordnungsgemäße Belüftung.

Hinweis: Lassen Sie an allen vier Seiten des externen Batterieteils einen Mindestabstand von 20 cm.

- Äußere Einflüsse können Auswirkungen auf die Batterielebensdauer haben. Durch hohe Umgebungstemperaturen, schlechte Netzversorgung oder häufige Entladungen verkürzt sich die Batterielebensdauer. Befolgen Sie die Empfehlungen des Batterieherstellers.

Batteriesicherheit

⚠ ACHTUNG

RISIKO VON SCHWEFELWASSERSTOFFGAS UND ÜBERMÄSSIGEM RAUCH

- Wechseln Sie den Akku mindestens alle 5 Jahre.
- Ersetzen Sie die Batterie sofort, wenn die USV anzeigt, dass ein Batteriewechsel erforderlich ist.
- Ersetzen Sie die Batterie am Ende ihrer Lebensdauer.
- Tauschen Sie Batterien mit derselben Anzahl und demselben Batterietyp aus, die original im Gerät installiert waren.
- Ersetzen Sie die Batterie sofort, wenn die USV anzeigt, dass eine Batterie überhitzt ist, die interne USV-Temperatur zu hoch ist oder es Hinweise auf auslaufende Elektrolyte gibt. Schalten Sie die USV ab, trennen Sie sie vom Stromnetz und trennen Sie die Batterien. Nehmen Sie die USV nicht in Betrieb, bis Sie die Batterien ersetzt haben.
- *Ersetzen Sie bei Installation zusätzlicher Batterieteile oder bei Auswechslung des/der Batteriemodule(s) alle Batteriemodule (einschließlich der Module in externen Batterieteilen), die älter als ein Jahr sind.

Bei Nichtbeachtung dieser Vorschrift kann es zu kleinen oder mittelschweren Verletzungen und zu Schäden an der Anlage kommen.

* Wenden Sie sich an den weltweiten Kundensupport von APC by Schneider Electric, um das Alter der installierten Batteriemodule zu ermitteln.

- Die Wartung von nicht vom Nutzer austauschbaren Batterien sollte von Personal ausgeführt oder überwacht werden, das Kenntnisse über Batterien und die erforderlichen Vorsichtsmaßnahmen hat. In diesem Fall können Batterien nicht vom Nutzer ersetzt werden.
- APC by Schneider Electric nutzt wartungsfreie versiegelte Blei-Säure-Batterien. Bei normaler Benutzung und Handhabung entsteht kein Kontakt mit internen Komponenten der Batterien. Überladung, Überhitzung und anderer Missbrauch von Batterien kann zum Auslaufen von Elektrolyt führen. Austretendes Elektrolyt ist giftig und kann zu Haut- und Augenschäden führen.
- Verwenden Sie Werkzeuge mit isolierten Griffen.
- Tragen Sie Gummistiefel und Gummihandschuhe.
- Ermitteln Sie, ob die Batterie beabsichtigt oder unbeabsichtigt geerdet wurde. Kontakt mit jeglichen Teilen einer geerdeten Batterie kann durch hohe Kurzschlussstrom einen Stromschlag und Verbrennungen verursachen. Das Risiko solcher Gefahren kann reduziert werden, indem während der Installation und Wartung durch eine kompetente Person die Erdung entfernt wird.
- An diesen Geräten können hohe Spannungen anliegen. Versuchen Sie nicht, die Anlage zu zerlegen. Das Gerät enthält keine vom Nutzer reparierbaren Teile. Reparaturen müssen von qualifizierten Servicemitarbeitern des Herstellers ausgeführt werden.
- Batterien niemals verbrennen. Die Batterien könnten explodieren.
- Batterien niemals öffnen oder zerstören. Das in ihnen enthaltene Elektrolyt ist giftig und schädlich für Haut und Augen.
- Verbinden Sie die Klemmen einer Batterie oder eines Batterieteils nicht mit einem Draht oder anderen elektrisch leitenden Gegenständen.

Produktbeschreibung

Das externe Batterieteil von APC by Schneider Electric verbindet sich mit ausgewählten Modellen der unverbrechungsfreien Stromversorgungen (USV) von APC by Schneider Electric. Die USV und das externe Batterieteil verlängern den Schutz von elektronischen Geräte vor Netzausfällen, Unterspannungen, Spannungsabfällen und Spannungstößen. Das externe Batterieteil bietet kontinuierliche Stromversorgung, bis die Netzspannung wieder einen normalen Pegel erreicht hat oder die Batterien vollständig entladen sind. Die USV-Anlage und das externe Batterieteil sind separat verpackt.

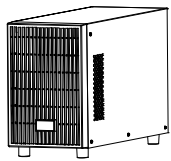
Dieses Benutzerhandbuch ist auf der Website von APC by Schneider Electric unter www.apc.com verfügbar.

Lieferumfang

Vor dem Einbau der Batterie-Einheit die Sicherheitsanleitung lesen.

Die Verpackung ist wiederverwertbar; bitte bewahren Sie sie zur Wiederverwendung auf oder entsorgen Sie sie sachgemäß.

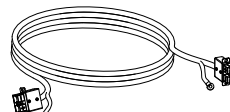
SRV36BP-9A/ SRV72BP-9A



(1)
Batterie-Einheit

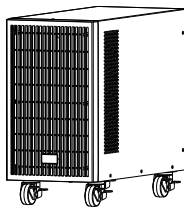


(1)
Bedienungsanleitung



L = 600 mm
(1)
Batteriekabel

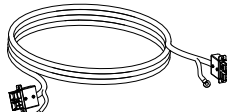
SRV240BP-9A



(1)
Batterie-Einheit

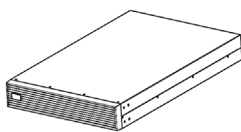


(1)
Bedienungsanleitung



L = 600 mm
(1)
Batteriekabel

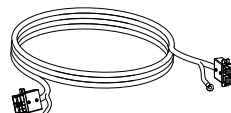
SRV36RLBP-9A/SRV72RLBP-9A



(1)
Batterie-Einheit



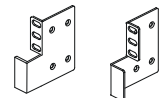
(1)
Bedienungsanleitung



L = 600 mm
(1)
Batteriekabel

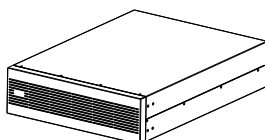


(8)
Flachkopfschrauben



(2)
Rackmount-
Montagehalterung

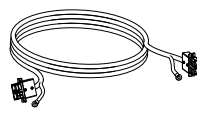
SRV240RLBP-9A



(1)
Batterie-Einheit



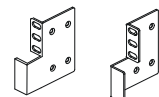
(1)
Bedienungsanleitung



L = 600 mm
(1)
Batteriekabel



(8)
Flachkopfschrauben



(2)
Rackmount-
Montagehalterung

Hinweis: Modell- und Seriennummern befinden sich auf einem Etikett auf der Rückseite des Geräts.

Separat erhältliche Zubehörteile

Weiteres optionales Zubehör finden Sie auf den APC by Schneider Electric-Internetseiten unter: www.apc.com.

Spezifikationen

Umgebungsspezifikationen

HINWEIS

VERMEIDEN SIE BESCHÄDIGUNGEN AN DER AUSTRÜSTUNG




- Das Batterieteil darf nur in Innenräumen verwendet werden.
- Der Aufstellungsort sollte robust genug sein, dem Gewicht des Batterieteils standzuhalten.
- Verwenden Sie das Batterieteil nicht in einer sehr staubigen Umgebung oder bei Temperatur- oder Feuchtigkeitsbedingungen außerhalb der angegebenen Grenzwerte.

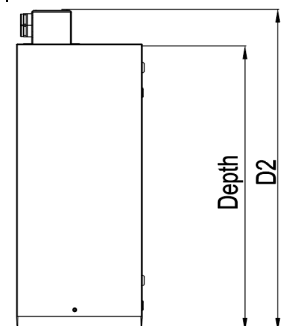
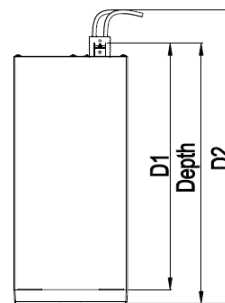
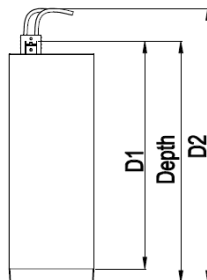
Die Nichtbeachtung dieser Anweisungen kann zu einer Beschädigung der Ausrüstung führen.

Temperatur	Entladen	-15 bis 50 °C	Diese Einheit ist ausschließlich zur Verwendung in Innenräumen vorgesehen. Wählen Sie einen Installationsort, der das Gewicht des Geräts aushält. Verwenden Sie die Batterie-Einheit nicht in einer sehr staubigen Umgebung oder bei Temperatur- oder Feuchtigkeitsbedingungen außerhalb der angegebenen Grenzwerte. Achten Sie darauf, dass die Belüftungsöffnungen des Batterieteils nicht blockiert werden. Lassen Sie genügend Platz für eine ordnungsgemäße Belüftung.
	Wieder aufladen	0 °C bis 40 °C	
	Lagerung	-15 bis 40 °C Laden Sie das Batterieteil während der Lagerung alle 4 Monate auf.	
Höhe über NN	Betrieb	0 - 1.000 m: Normaler Betrieb	
	Lagerung	0 - 15.000 m	
Luftfeuchtigkeit		0 bis 95 % relative Feuchtigkeit, nicht kondensierend	
Internationaler Schutzcode		IP20	




Maßangaben

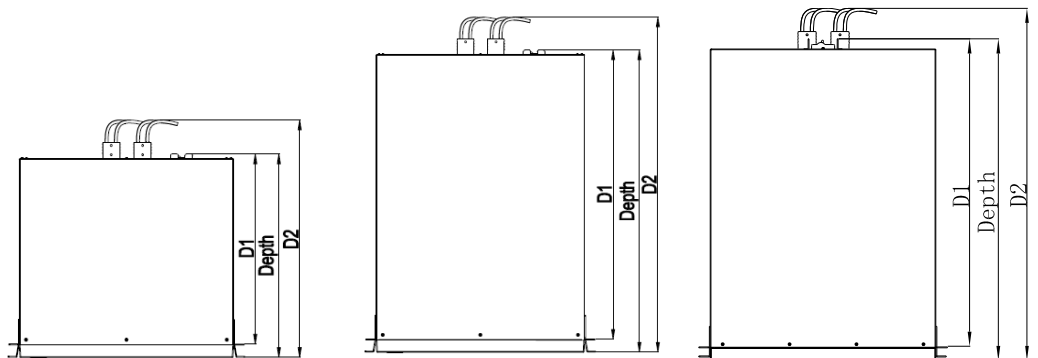
Tower-Modell

Modell	SRV36BP-9A	SRV72BP-9A	SRV240BP-9A
Abmessungen mit Verpackung Breite x Höhe x Tiefe	235 mm (9,3") x 355 mm (14") x 525 mm (20,7")	325 mm (12,8") x 465 mm (18,3") x 565 mm (22,2")	290 mm (11,4") x 460 mm (18,1") x 570 mm (22,4")
Abmessungen ohne Verpackung Breite x Höhe x Tiefe	145 mm (5,7") x 228 mm (9,4") x 414 mm (16,3") *D1 = 391 mm, D2 = 441 mm	190 mm (7,5") x 336 mm (13,2") x 425 mm (16,7") *D1 = 402 mm, D2 = 463 mm	190 mm (7,5") x 368 mm (14,5") x 485 mm (19,1") * D2 = 487 mm
Gewicht mit Verpackung	20,8 kg	40,2 kg	63 kg
Gewicht ohne Verpackung	19,6 kg	38 kg	60 kg
Anweisungen zum Heben	18 - 32 kg 	32 - 55 kg (70 - 120 lb) 	>55 kg (>120 lb) 



Rack-Modell

Modell	SRV36RLBP-9A	SRV72RLBP-9A	SRV240RLBP-9A
Abmessungen mit Verpackung Breite x Höhe x Tiefe	500 mm (19,7") x 240 mm (9,6") x 600 mm (23,6")	600 mm (23,6") x 240 mm (9,45") x 800 mm (31,5")	580 mm (22,8") x 250 mm (9,84") x 870 mm (34,3")
Abmessungen ohne Verpackung Breite x Höhe x Tiefe	438 mm (17,2") x 86 mm (3,4") x 418 mm (16,5") *D1 = 390 mm, D2 = 456 mm	438 mm (17,2") x 86 mm (3,4") x 638 mm (25,1") *D1 = 610 mm, D2 = 676 mm	438 mm (17,2") x 133 mm (5,2") x 626 mm (24,6") *D1 = 600mm, D2 = 660mm
Gewicht mit Verpackung	24,2 kg	53,1 kg	70 kg
Gewicht ohne Verpackung	21,0 kg	42,5 kg	63 kg
Anweisungen zum Heben	18 – 32 kg (40 – 70 lb) 	32 – 55 kg (70 – 120 lb) 	>55 kg (>120 lb) 



Batterie

Tower-Modell

Akkumodell	SRV36BP-9A	SRV72BP-9A	SRV240BP-9A
Typ	Versiegelter - wartungsfreier ventilregulierter Bleiakкумулятор, 12 V, 9 Ah		
Nennspannung	36 V	72 V	240 V
Batterieanzahl	2 Stränge von 12 V, 9 Ah x 3	2 Stränge von 12 V, 9 Ah x 6	1 Strang von 12 V, 9 Ah x 20
Typische Kapazität	648 Wh	1296 Wh	2160 Wh
Empfohlene Ladespannung	40,8 V	81,6 V	272,0 V

Rack-Modell

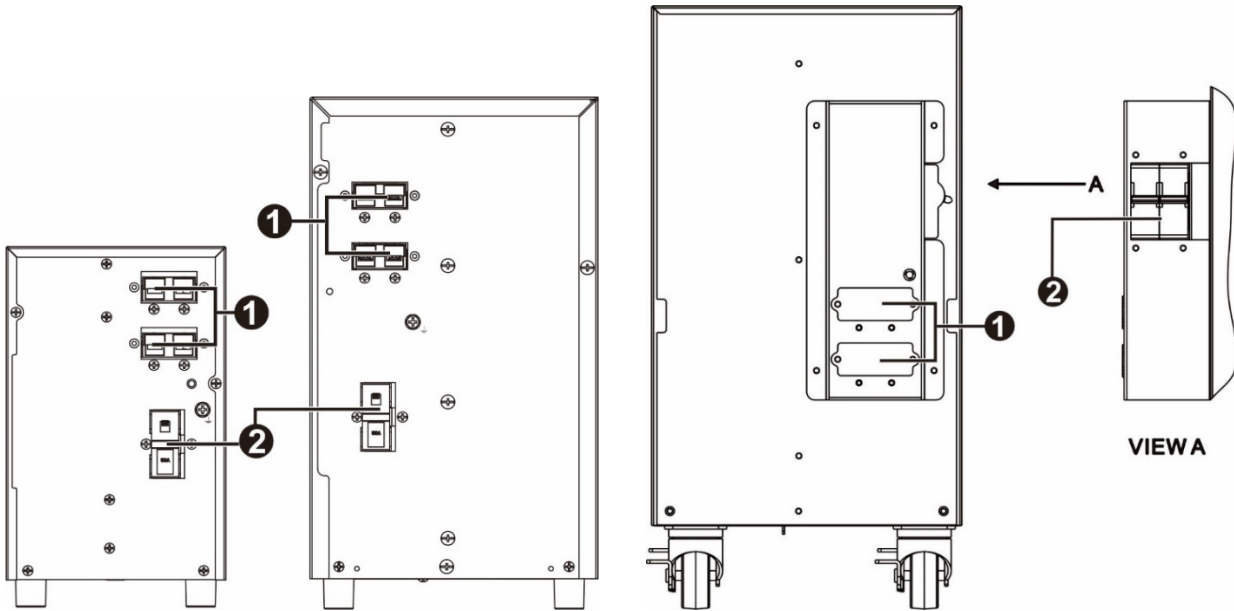
Akkumodell	SRV36RLBP-9A	SRV72RLBP-9A	SRV240RLBP-9A
Typ	Versiegelter - wartungsfreier ventilregulierter Bleiakкумулятор, 12 V, 9 Ah		
Nennspannung	36 V	72 V	240 V
Batterieanzahl	2 Stränge von 12 V, 9 Ah x 3	2 Stränge von 12 V, 9 Ah x 6	1 Strang von 12 V, 9 Ah x 20
Typische Kapazität	648 Wh	1296 Wh	2160 Wh
Empfohlene Ladespannung	40,8 V	81,6 V	272,0 V

Elemente auf der Rückseite

SRV36BP-9A

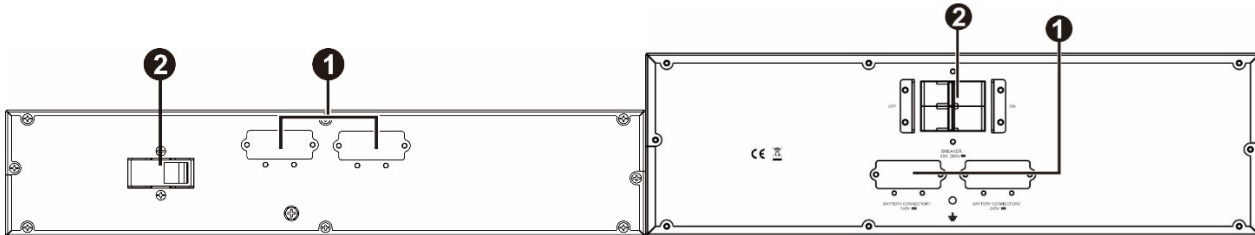
SRV72BP-9A

SRV240BP-9A



SRV36RLBP-9A/ SRV72RLBP-9A

SRV240RLBP-9A



- ❶ Batterieanschluss
- ❷ Leistungsschutzschalter

Rack-Installation

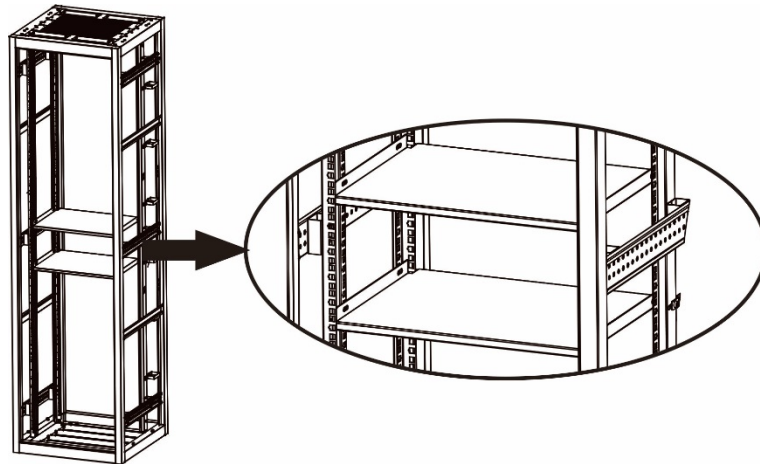
⚠ ACHTUNG

GEFAHR, DASS DAS GERÄT HERUNTERFÄLLT

- Halten Sie richtige Hebetechniken ein, die dem Gewicht der Anlage angemessen sind.
- Installieren Sie die Batterie im Gestell.
- Installieren Sie die USV über der Batterie.
- Sichern Sie die Rackmount-Montagehalterungen mit allen zu diesem Zweck mitgelieferten Schrauben am Gerät.
- Sichern Sie das Gerät mit allen zu diesem Zweck mitgelieferten Schrauben im Gestell.

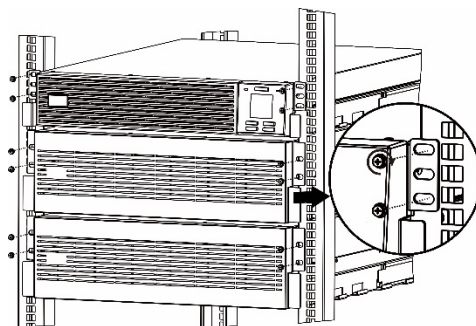
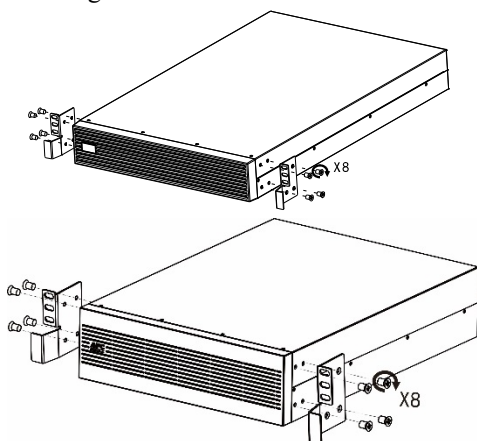
Die Nichtbeachtung dieser Anweisungen könnte zu leichteren oder mittelschweren Verletzungen sowie zu Geräteschäden führen.

- Achten Sie vor Installation des Akkus im 19-Zoll-Rack-Gehäuse darauf, dass das Rack bereits mit einer Ablage ausgestattet ist.
- Vergewissern Sie sich davon, dass die installierte Ablage das Gewicht der USV und/oder des Akkus tragen kann. Andernfalls installieren Sie ein optionales Schienenset-Zubehör **SRVRK1** (bei Gewicht <60 kg) und **SRVRK2** (bei Gewicht <90 kg), das separat erhältlich ist.



Befolgen Sie die nachstehenden Anweisungen zum Sichern und Positionieren der Batterie-Einheit im 19-Zoll-Rack-Gehäuse.

- 1 Sichern Sie jeweils zwei Rackmount-Halterungen am Akku. Nutzen Sie 4 Schrauben in jeder Halterung.
- 2 Heben Sie das Batteriemodul an und schieben Sie es in das Gestell. Sichern Sie das Batteriemodul über seine Montagehalterungen mit Schrauben, Muttern und Unterlegscheiben (nicht im Lieferumfang enthalten) in den Schienen am Gestell.

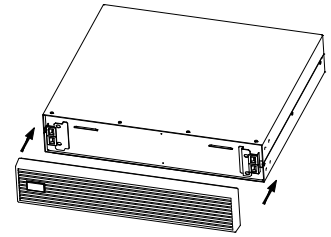


Anschließen der Batterie

Rack-Modell

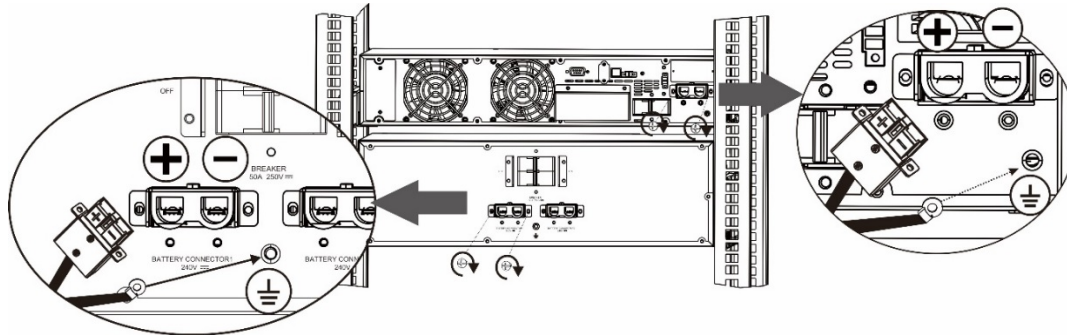
Frontblende anbringen

Der Akku wird ohne Frontblende geliefert. Bringen Sie die Frontblende vor der ersten Benutzung an (rechts abgebildet).



Mit USV verbinden

Verbinden Sie die USV über ein Batteriekabel mit der externen Batterie. Beachten Sie beim Anschluss der externen Batterie das nachstehende Diagramm.



- Verbinden Sie die Batterie entsprechend der an der Rückblende angezeigten Batteriespannung. Falls die verbundene Batteriespannung falsch ist, könnte die USV irreparabel beschädigt werden. Stellen Sie daher sicher, dass die Batteriespannung mit den technischen Daten der USV übereinstimmt.
- Achten Sie darauf, das rote Kabel mit dem Pluspol und das schwarze Kabel mit dem Minuspol des externen Batteriesystems zu verbinden. Denken Sie daran, die Erdung (grünes Kabel) sicher anzuschließen.

Ein Batterieteil mit einem anderen Batterieteil verbinden

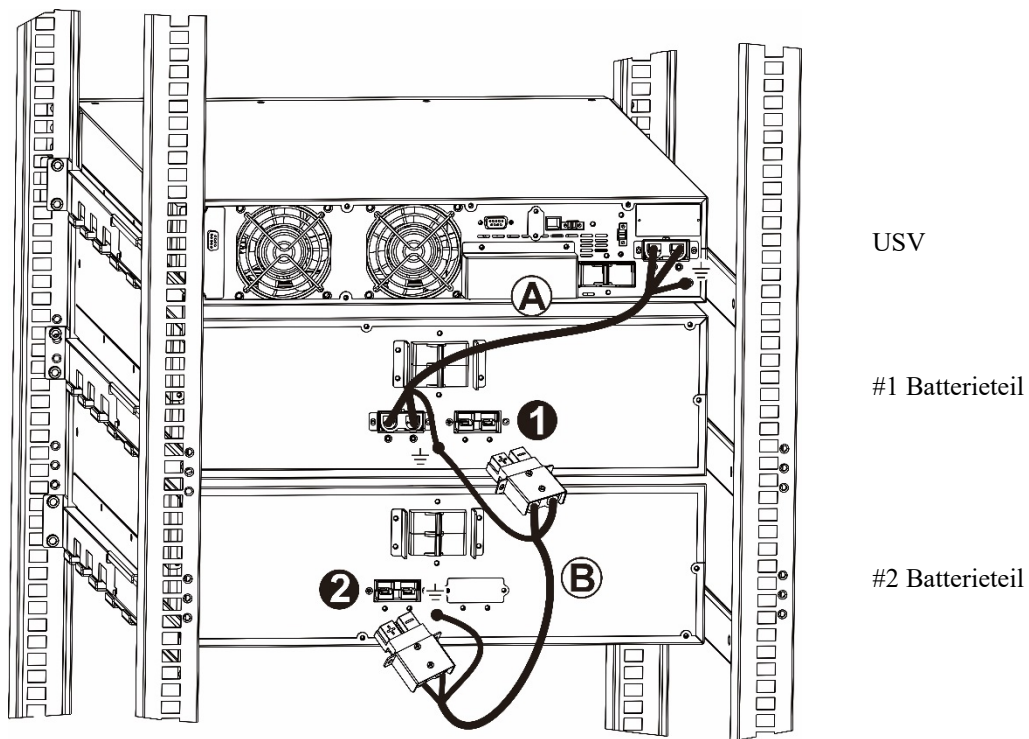
Falls mehr als ein Batterieteil mit der USV verbunden ist:

Schritt 1: Verbinden Sie die USV über ein Batteriekabel (A) mit dem 1. externen Batterieteil.

Schritt 2: Nehmen Sie ein weiteres Batteriekabel (B) und verbinden Sie ein Ende mit dem hinteren Anschluss **1** am 1. Batterieteil.

Schritt 3: Verbinden Sie das andere Ende des Batteriekabels (B) mit dem hinteren Anschluss **2** am 2. Batterieteil.

Denken Sie daran, die Erdung sicher anzuschließen.

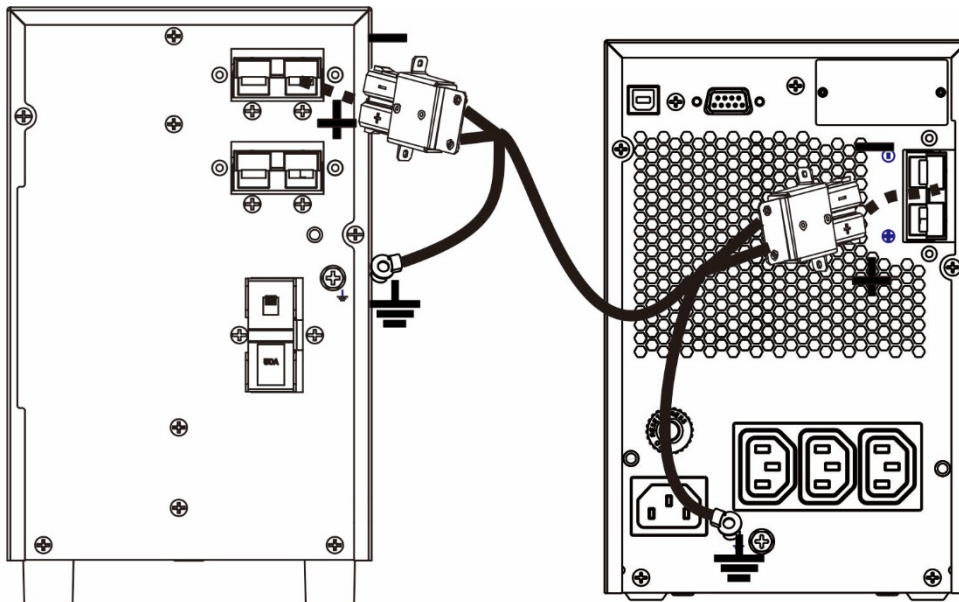


Tower-Modell

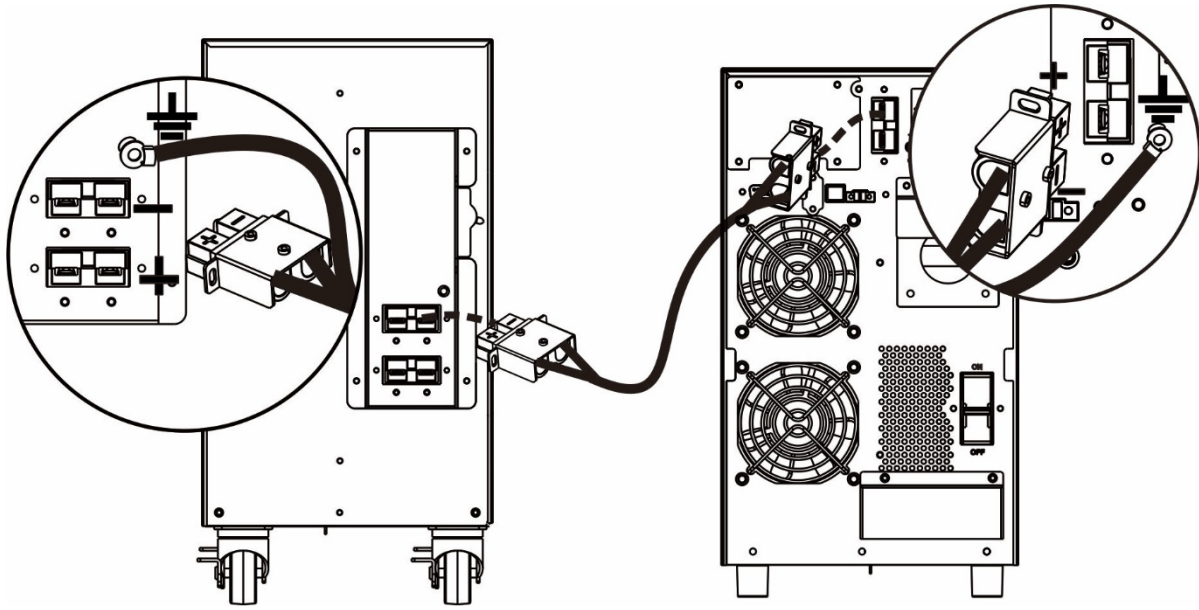
Mit USV verbinden

Verbinden Sie die USV über ein Batteriekabel mit der externen Batterie. Beachten Sie beim Anschluss der externen Batterie das nachstehende Diagramm.

SRV36BP-9A/SRV72BP-9A



SRV240BP-9A



- Bitte verbinden Sie die Batterie entsprechend der an der Rückblende angezeigten Batteriespannung. Falls die verbundene Batteriespannung falsch ist, könnte die USV irreparabel beschädigt werden. Stellen Sie daher sicher, dass die Batteriespannung mit den technischen Daten der USV übereinstimmt.
- Achten Sie darauf, das rote Kabel mit dem Pluspol und das schwarze Kabel mit dem Minuspol des externen Batteriesystems zu verbinden. Denken Sie daran, die Erdung (grünes Kabel) sicher anzuschließen.

Ein Batterieteil mit einem anderen Batterieteil verbinden

Falls mehr als ein Batterieteil mit der USV verbunden ist:

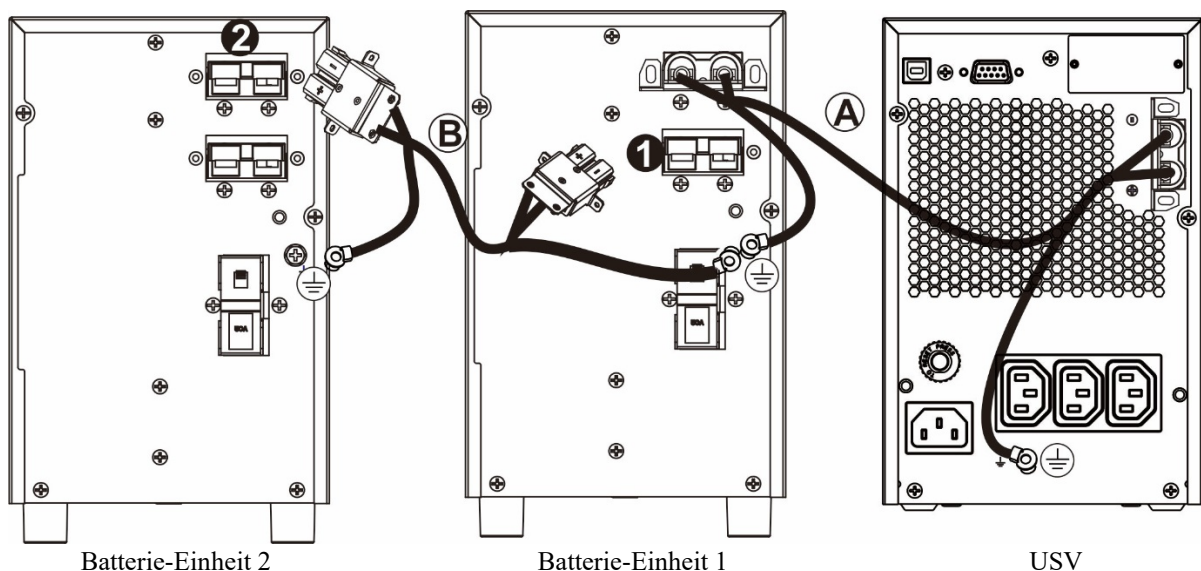
Schritt 1: Verbinden Sie die USV über ein Batteriekabel (A) mit dem 1. externen Batterieteil.

Schritt 2: Nehmen Sie ein weiteres Batteriekabel (B) und verbinden Sie ein Ende mit dem hinteren Anschluss **1** am 1. Batterieteil.

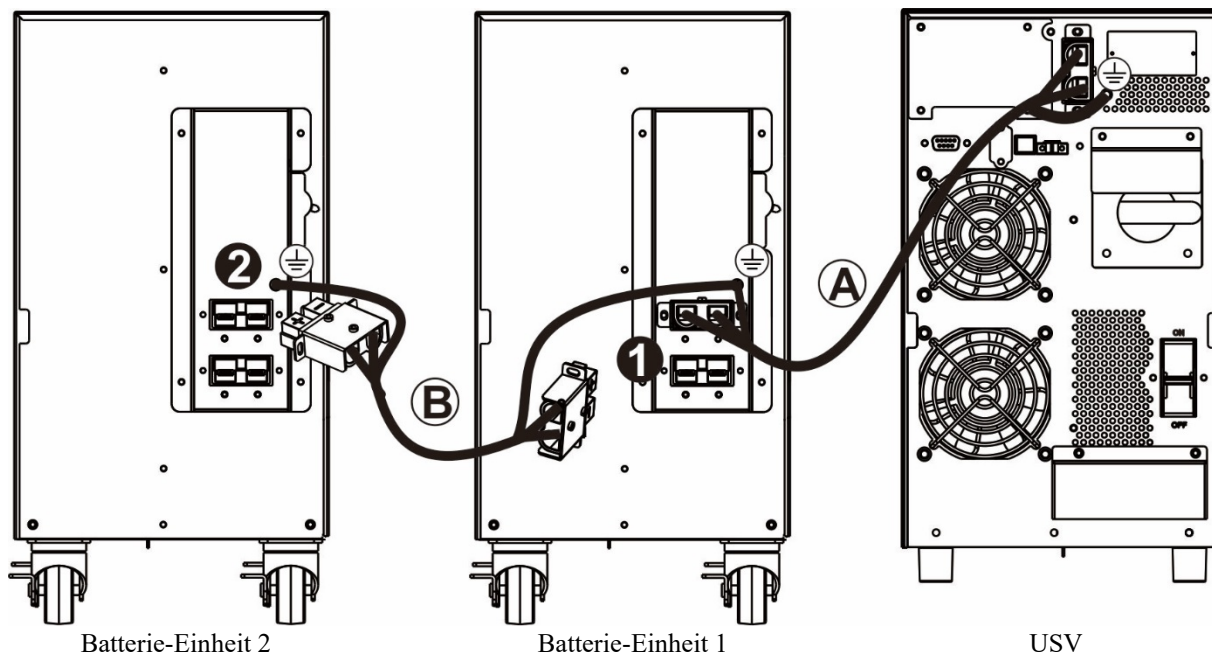
Schritt 3: Verbinden Sie das andere Ende des Batteriekabels (B) mit dem hinteren Anschluss **2** am 2. Batterieteil.

Denken Sie daran, die Erdung sicher anzuschließen.

SRV36BP-9A/ SRV72BP-9A

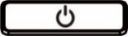


SRV240BP-9A



Fehlerbehebung

Verwenden Sie die folgende Tabelle, um kleinere Installations- und Betriebsprobleme selbst zu lösen.

Problem und/oder mögliche Ursachen	Lösung
USV versorgt angeschlossene Geräte bei Verbindung mit der Batterie nicht mit Strom	
Die Batterie ist nicht angeschlossen.	Schließen Sie die Batterie an die USV an. Beachten Sie den Abschnitt „Einstellungen bei Inbetriebnahme“ in der USV-Anleitung.
Trennung wegen geringen Batteriestands. Möglicherweise hat die USV die Batterie aufgrund eines Stromausfalls entladen und die Ausgabe aufgrund eines niedrigen Batteriestands ausgeschaltet.	Warten Sie, bis die Netzstromversorgung wiederhergestellt und die Batterie aufgeladen ist. Schalten Sie die Stromausgabe nach Wiederherstellung der Netzstromversorgung ein, indem Sie die Taste  drücken.
Die USV gibt in großen Intervallen ein akustisches Signal ab.	
Die USV läuft im Batteriebetrieb normal.	Die USV hat einen Fehler erkannt. Beachten Sie den Abschnitt „Alarmer“ in der USV-Anleitung.
USV liefert nicht die erwartete Überbrückungszeit.	
Die USV-Batterie ist aufgrund eines kürzlichen Stromausfalls entladen.	Nach längerem Stromausfall müssen die Batterien wieder aufgeladen werden. Die Batterien verschleiben schneller, wenn sie ohne sachgemäße Aufladung in Anspruch genommen oder bei höheren Temperaturen eingesetzt werden.
Die Batterie hat fast das Ende ihrer Lebensdauer erreicht.	Wenn die Batterie ihre maximale Lebensdauer fast erreicht hat, sollten Sie sie austauschen, auch wenn die Anzeige „Batterie ersetzen“ noch nicht leuchtet. Beachten Sie den Abschnitt „Startvorgang“ in der USV-Anleitung.

Transport

1. Alle angeschlossenen Geräte müssen abgeschaltet und getrennt werden.
2. Trennen Sie das Gerät von der Stromversorgung.
3. Trennen Sie alle internen und externen Batterien (falls vorhanden).
4. Folgen Sie den Versandanweisungen unter *Service* in diesem Handbuch.

Service

Falls die Einheit einmal instandgesetzt werden muss, senden Sie sie bitte nicht an den Händler ein.

Befolgen Sie diese Schritte:

1. Lesen Sie im Handbuch die Erklärungen im Kapitel *Problemlösung*, um gelegentlich auftretende Probleme allgemeiner Natur selbst beheben zu können.
2. Wenn das Problem weiterhin besteht, wenden Sie sich bitte über die Website von APC by Schneider Electric unter **www.apc.com** an unseren Kundendienst.
 - a. Notieren Sie die Modell- und Seriennummer sowie das Kaufdatum. Modell- und Seriennummern befinden sich auf einer Plakette auf der Rückseite des Geräts.
 - b. Wenden Sie sich an den Kundendienst. Ein Techniker wird versuchen, das Problem telefonisch zu klären. Ist dies nicht möglich, wird der Techniker Ihnen eine Warenrücknahmenummer (RMA-Nr.) zuweisen.
 - c. Wenn die Garantie noch besteht, wird die Reparatur kostenlos durchgeführt.
 - d. Die Service-Verfahren und Rücksendebestimmungen können von Land zu Land unterschiedlich sein. Bitte informieren Sie sich auf der APC by Schneider Electric-Website **www.apc.com** über den für Ihr Land vorgesehenen Ablauf.
3. Verpacken Sie die Einheit sorgfältig, um Transportschäden zu vermeiden. Verwenden Sie keine Styroporchips als Verpackungshilfsmittel.
Transportschäden sind nicht von der Garantie abgedeckt.
4. Vermerken Sie die RMA-Nr., die Sie vom Kundendienst erhalten haben, auf der Verpackung.
5. Senden Sie die Einheit als versichertes und freigemachtes Paket an die Adresse, die Sie vom Kundendienst erhalten haben.

Beschränkte Werksgarantie

Schneider Electric IT Corporation (SEIT) gewährleistet, dass dieses Produkt für die Dauer von zwei (2) Jahren ab Kaufdatum frei von Material- und Fertigungsfehlern ist, außer in Indien, wo die Garantiezeit für Batteriemodule ein Jahr beträgt. Die Verpflichtung von SEIT gemäß dieser Garantie ist auf die Reparatur oder den Ersatz (Entscheidung trifft SEIT) jeglicher defekter Produkte begrenzt. Die Reparatur oder der Austausch eines fehlerhaften Produkts oder Teils verlängert nicht den ursprünglichen Garantiezeitraum.

Diese Garantie gilt nur für den ursprünglichen Käufer, der das Produkt vorschriftsmäßig innerhalb von zehn Tagen nach dem Kauf registriert haben muss. Die Produktregistrierung kann online unter warranty.apc.com vorgenommen werden. SEIT haftet nicht gemäß der Garantie, wenn hauseigene Prüfungen und Untersuchungen ergeben haben, dass der vermeintliche Produktschaden nicht existiert beziehungsweise durch Missbrauch, Fahrlässigkeit, unsachgemäße Installation oder Prüfungen von Endverbrauchern oder Dritten bzw. durch eine Verwendung entgegen den Empfehlungen oder Spezifikationen von SEIT verursacht wurde. Darüber hinaus haftet SEIT nicht für Schäden infolge von: 1) nicht autorisierten Reparatur- oder Umbauversuchen an dem Produkt, 2) falschen oder inadäquaten elektrischen Spannungen oder Verbindungen, 3) nicht vorschriftsmäßigen Betriebsbedingungen vor Ort, 4) höherer Gewalt, 5) ungenügendem Schutz vor Witterungseinflüssen oder 6) Diebstahl. Keinesfalls haftet SEIT im Rahmen dieser Garantie für Produkte, bei denen die Seriennummer verändert, unkenntlich gemacht oder entfernt wurde.

ES BESTEHEN ÜBER DIE VORSTEHEND GENANNTEN BESTIMMUNGEN HINAUS KEINE ANDEREN GARANTIEEN AUSDRÜCKLICHER, STILLSCHWEIGENDER, GESETZLICHER ODER SONSTIGER NATUR FÜR IRGENDWELCHE PRODUKTE, DIE AUFGRUND ODER IN VERBINDUNG MIT DIESER VEREINBARUNG VERKAUFT, GEWARTET ODER BEREITGESTELLT WURDEN.

SEIT LEHNT ALLE STILLSCHWEIGENDEN GARANTIEEN HINSICHTLICH DER MARKTGÄNGIGKEIT UND EIGNUNG FÜR EINEN BESTIMMTEN ZWECK AB.

AUSDRÜCKLICHE GARANTIEEN VON SEIT KÖNNEN IM ZUSAMMENHANG MIT DER ERTEILUNG VON TECHNISCHEN ODER ANDEREN RATSCHLÄGEN ODER DIENSTLEISTUNGEN DURCH SEIT BEZÜGLICH DER PRODUKTE NICHT ERWEITERT, VERRINGERT ODER BEEINTRÄCHTIGT WERDEN. WEITERHIN ENTSTEHEN DIESBEZÜGLICH KEINE AUFLAGEN ODER LEISTUNGSVERPFLICHTUNGEN.

DIE OBEN BESCHRIEBENEN GARANTIEEN UND GEWÄHRLEISTUNGSANSPRÜCHE SIND EXKLUSIV UND GELTEN ANSTELLE ALLER ANDEREN GARANTIEEN UND GEWÄHRLEISTUNGSANSPRÜCHE. DIE OBEN GENANNTEN GARANTIEEN BEGRÜNDEN DIE EINZIGE LEISTUNGSVERPFLICHTUNG VON SEIT UND STELLEN IHRE EINZIGEN RECHTSMITTEL IM FALLE VON GARANTIEVERLETZUNGEN DAR. DIE GARANTIEEN VON SEIT GELTEN NUR FÜR DEN URSPRÜNGLICHEN KÄUFER UND KÖNNEN NICHT AUF DRITTE ÜBERTRAGEN WERDEN.

IN KEINEM FALL HAFTEN SEIT, SEINE VERANTWORTLICHEN, DIREKTOREN, TOCHTERUNTERNEHMEN ODER ANGESTELLTEN FÜR IRGENDWELCHE INDIREKTEN, SPEZIELLEN, IN DER FOLGE ENTSTANDENEN ODER STRAFRECHTLICH RELEVANTEN SCHÄDEN, DIE AUS DER VERWENDUNG, WARTUNG ODER INSTALLATION DER PRODUKTE ENTSTEHEN. DIES GILT UNABHÄNGIG DAVON, OB SOLCHE SCHÄDEN AUS EINEM VERTRAG ODER AUS UNERLAUBTER HANDLUNG RESULTIEREN, OB MIT ODER OHNE VERSCHULDEN, FAHRLÄSSIGKEIT ODER KAUSALHAFTUNG, UND ZWAR AUCH DANN NICHT, WENN SEIT ZUVOR AUF DIE MÖGLICHKEIT SOLCHER SCHÄDEN AUFMERKSAM GEMACHT WURDE. SEIT HAFTET INSBESONDERE NICHT FÜR ENTSTANDENE KOSTEN IRGENDWELCHER ART, Z. B. ENTGANGENE GEWINNE ODER EINKÜNFTE (OB AUF DIREKTEM ODER INDIREKTEM WEGE), VERLUST VON GERÄTEN, VERLUST DER NUTZUNGSMÖGLICHKEIT EINES GERÄTS, VERLUST VON SOFTWARE ODER DATEN, ERSATZKOSTEN, ANSPRÜCHE DRITTER ODER ANDERE KOSTEN.

NICHTS IN DIESER EINGESCHRÄNKTEN GARANTIE IST DAHINGEHEND AUSZULEGEN, DASS SEIT EINEN AUSSCHLUSS ODER EINE EINSCHRÄNKUNG SEINER HAFTUNG BEI TOD ODER VERLETZUNG INFOLGE SEINER EIGENEN FAHRLÄSSIGKEIT ODER ARGLISTIGER FALSCHDARSTELLUNG ANSTREBT – IN DEM MASS, IN DEM DIES NACH GELTENDEM RECHT NICHT AUSGESCHLOSSEN ODER EINGESCHRÄNKT WERDEN KANN.

Bevor unter die Garantie fallende Reparaturleistungen in Anspruch genommen werden können, muss beim Kundendienst eine Warenrücknahmenummer (Returned Material Authorization; RMA) angefordert werden. Garantieansprüche können im weltweiten Kundendienst-Netzwerk von SEIT über die Supportseiten auf der Website von APC by Schneider Electric unter: www.apc.com. Wählen Sie aus dem Dropdown-Menü das entsprechende Land aus. Öffnen Sie die Registerkarte „Support“ oben auf der Webseite, um Kontaktinformationen für den Kundendienst in Ihrer Region zu erhalten. Produkte müssen als vom Absender bezahlte Sendung zurückgeschickt werden und eine kurze Beschreibung des aufgetretenen Problems sowie einen Nachweis von Ort und Datum des Kaufs enthalten.

APC by Schneider Electric – weltweiter Kundendienst

APC by Schneider Electric bietet für dieses und für andere Produkte kostenlosen Kundendienst. Dazu bestehen folgende Möglichkeiten:

- Über die Website von APC by Schneider Electric – hier finden Sie entsprechende Dokumente in der APC by Schneider Electric-Knowledgebase und können Anfragen einreichen.
 - **www.apc.com** (Unternehmenszentrale)
Auf der lokalisierten APC by Schneider Electric-Website des gewünschten Landes können Sie Informationen zur Kundenunterstützung in der entsprechenden Sprache abrufen.
 - **www.apc.com/support/**
Weltweiter Kundendienst über Abfragen der APC by Schneider Electric Knowledge Base sowie mittels e-Support.
- Sie können ein Kundendienstzentrum von APC by Schneider Electric telefonisch oder per E-Mail kontaktieren.
 - Lokale, länderspezifische Kundendienstzentren: Kontaktinformationen finden Sie unter **www.apc.com/support/contact**.

Informationen dazu, wie Sie den lokalen Kundendienst kontaktieren können, erhalten Sie von dem APC by Schneider Electric-Repräsentanten oder Fachhändler, bei dem Sie das APC by Schneider Electric-Produkt erworben haben.