



by Schneider Electric

Easy UPS 온라인 배터리 팩 SRV36BP-9A, SRV72BP-9A, SRV240BP-9A, SRV36RLBP-9A, SRV72RLBP-9A, SRV240RLBP-9A 사용 설명서

중요한 안전 정보

장비를 설치, 작동, 정비 또는 유지하기 전에 설명서를 주의해서 읽고 장비를 살펴보고 장치에 대해 숙지하십시오. 다음의 특별한 메시지들은 잠재적 위험을 경고하거나 절차를 명확하거나 간소화하는 정보에 대한 주의를 환기시키기 위하여 이 문서 전체를 통해 또는 장비에 표시될 수 있습니다.



"위험" 또는 "경고" 안전 라벨에 이 기호가 추가된 경우, 이는 지침을 준수하지 않을 경우 상해를 입을 수 있는 전기 위험이 존재한다는 것을 의미합니다.



이는 안전 경고 기호입니다. 이는 발생 가능한 상해 위험을 경고하는 데 사용됩니다. 이 기호 다음에 표시된 모든 안전 메시지를 준수하여 발생 가능한 상해 또는 사망을 방지하십시오.

⚠ 위험

위험은 피하지 않을 경우 사망 또는 중상을 초래하는 위험 상황을 의미합니다.

⚠ 경고

경고는 피하지 않을 경우 사망이나 중상을 초래할 수 있는 위험 상황을 의미합니다.

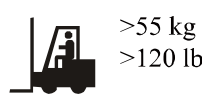
⚠ 주의

주의는 피하지 않을 경우 경상 또는 중등도의 상해를 초래할 수 있는 위험 상황을 의미합니다.

참고

주의 사항은 신체적 상해와 관련 없는 지침을 언급하는 데 사용됩니다.

제품 취급 지침



전문 비즈니스 부문에서 사용 시 - 소비자 사용의 경우 해당 없음

안전 및 일반 정보

이 설명서를 잘 보관하십시오

이 설명서에는 배터리 팩을 설치 및 유지보수하는 동안 지켜야 할 중요 지침이 포함되어 있습니다. 제품 수령 시 포장 내용물을 검사하여 손상된 곳이 있으면 제품 배달 업체 또는 대리점에 알려십시오.

- 이 외장 배터리 팩은 실내에서만 사용할 수 있습니다.
- 이 배터리 팩을 직사광선 아래나 액체와 접한 곳 또는 먼지가 지나치게 많거나 습도가 높은 곳에서 사용하지 마십시오.
- 열려 있는 창문이나 문 가까이에서 배터리 팩을 작동하지 마십시오.
- 배터리 팩의 통풍구가 막히지 않도록 주의하십시오. 적절한 환기가 가능하도록 충분한 공간을 확보하십시오.

참고: 외장 배터리 팩 사방으로 최소 20 cm의 간격을 두십시오.

- 배터리 수명은 환경적인 요인에 영향을 받습니다. 상승된 주변 온도, 불량한 장치 전원, 빈번한 방전은 배터리 수명을 단축시킬 수 있습니다. 배터리 제조업체 권장사항을 따르십시오.

배터리 안전

⚠ 주의
<p>황화수소 가스 및 과도한 연기의 위험</p> <ul style="list-style-type: none">• 최소 5년마다 배터리를 교체하십시오.• UPS에서 배터리 교체가 필요하다고 표시하면 배터리를 즉시 교체하십시오.• 배터리 수명이 끝나면 배터리를 교체하십시오.• 배터리 개수와 종류가 처음 장비를 설치할 때와 동일하게 배터리를 교체하십시오.• UPS가 배터리 또는 UPS 내부의 과열을 표시하거나 배터리에서 전해액이 누출되면 배터리를 즉시 교체하십시오. UPS를 끄고 이의 플러그를 AC 입력에서 뽑은 후 배터리를 분리하십시오. 배터리 교체를 마칠 때까지 UPS를 작동하지 마십시오.• *추가 배터리 팩을 설치하거나 배터리 모듈을 교체하는 경우 1년 이상이 지난 모든 배터리 모듈(외장 배터리 팩의 모듈 포함)을 교체하십시오. <p>이러한 지침을 준수하지 않으면 경상이나 중증도의 상해를 입거나 장치가 손상될 수 있습니다.</p>

* 설치된 배터리 모듈의 사용 기간을 확인하려면 APC by Schneider Electric Worldwide Customer Support로 문의하십시오.

- 사용자가 직접 교체할 수 있는 배터리의 정비는 배터리에 대한 지식과 필요한 사전 주의 사항을 숙지한 사람이 수행하거나 감독해야 합니다. 이 경우, 사용자가 배터리를 직접 교체할 수 없습니다.
- APC by Schneider Electric는 정비가 필요없는 밀봉된 납산 배터리를 사용합니다. 정상적으로 사용하거나 취급하면 배터리의 내부 구성품과 접촉되지 않습니다. 과충전, 과열 또는 기타 배터리의 오용 시 배터리 전해액이 누출될 수 있습니다. 누출된 전해액은 독성이 있어 피부 또는 눈에 유해합니다.
- 절연 손잡이가 있는 공구를 사용하십시오.
- 고무 장갑과 장화를 착용하십시오.
- 배터리가 의도적으로, 또는 우연히 접지되었는지 확인하십시오. 어느 부분이라도 접지된 배터리와 접촉하면 높은 합선 전류로 인해 감전되거나 화상을 입을 수 있습니다. 설치 및 유지보수하는 동안 숙련된 작업자가 접지를 제거할 경우 이러한 위험을 줄일 수 있습니다.
- 본 장비에는 잠재적으로 위험한 전압이 사용됩니다. 따라서 이 장치를 분해하지 마십시오. 장치에는 사용자가 직접 수리할 수 있는 부품이 없습니다. 수리는 공장에서 교육을 받은 수리 요원만 수행해야 합니다.
- 배터리를 불 속에 폐기하지 마십시오. 그럴 경우 배터리가 폭발할 수 있습니다.
- 배터리를 분해하거나 훼손하지 마십시오. 배터리에는 피부와 눈에 유해한 독성을 가진 전극이 포함되어 있습니다.
- 배터리 또는 배터리 팩의 단자를 전선 또는 전기 전도성이 있는 물체에 연결하지 마십시오.

제품 설명

APC by Schneider Electric 외부 배터리 팩은 특정 APC by Schneider Electric 무정전 전원 공급장치(UPS) 모델에 연결됩니다. UPS 와 외장 배터리 팩을 함께 사용하면 정전, 절전, 강하, 서지 현상 등으로부터 전자 장비를 보호할 수 있습니다. 외장 배터리 팩은 상용 전원이 정상 수준으로 복원될 때까지 또는 배터리가 완전히 방전될 때까지 지속적으로 전원을 공급합니다. UPS 및 외장 배터리 팩은 별도로 포장되어 있습니다.

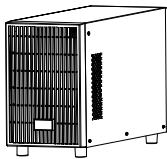
이 사용 설명서는 APC by Schneider Electric 웹 사이트 www.apc.com 에서 다운로드할 수 있습니다.

포장 내용물

배터리 팩을 설치하기 전에 안전 지침서를 읽으십시오.

패키지는 재활용이 가능하므로 보관해 두거나 적절한 방법으로 폐기합니다.

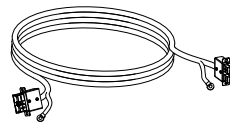
SRV36BP-9A/SRV72BP-9A



(1)
배터리 팩

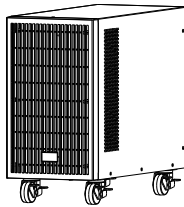


(1)
사용자 설명서



L=600mm
(1)
배터리 케이블

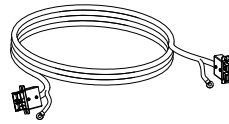
SRV240BP-9A



(1)
배터리 팩

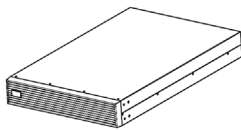


(1)
사용자 설명서



L=600mm
(1)
배터리 케이블

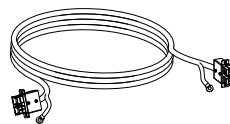
SRV36RLBP-9A/SRV72RLBP-9A



(1)
배터리 팩



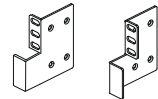
(1)
사용자 설명서



L=600mm
(1)
배터리 케이블

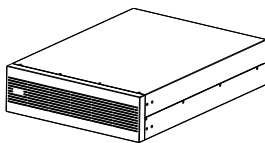


(8)
접시 머리 나사



(2)
랙 장착 브래킷

SRV240RLBP-9A



(1)
배터리 팩



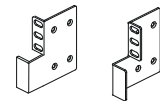
(1)
사용자 설명서



L=600mm
(1)
배터리 케이블



(8)
접시 머리 나사



(2)
랙 장착 브래킷

참고: 모델 및 일련번호는 뒤 패널의 작은 라벨에 있습니다.

옵션 액세서리

옵션 액세서리 정보는 APC by Schneider Electric 웹 사이트(www.apc.com)를 참조하십시오.

사양




환경 사양

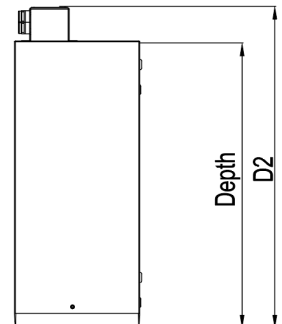
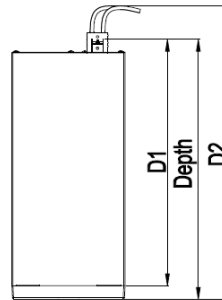
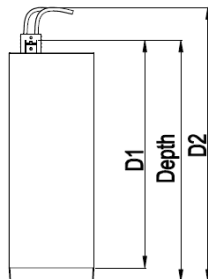
참고	
장비 손상 위험	
<ul style="list-style-type: none"> • 배터리 팩은 실내에서만 사용해야 합니다. • 설치 위치는 배터리 팩의 무게를 지탱할 만큼 견고해야 합니다. • 분진이 과도하거나 온도, 습도가 지정된 한계를 벗어나는 장소에서 배터리 팩을 작동하지 마십시오. 	
이러한 지침을 준수하지 않으면 장비가 손상될 수 있습니다.	

온도	배출	-15° ~ 50°C	이 장비는 실내 사용 전용입니다. UPS의 무게를 충분히 지탱할 수 있는 장소를 선택하십시오. 분진이 과도하거나 온도, 습도가 지정된 한계를 벗어나는 장소에서 배터리 팩을 작동하지 마십시오. 배터리 팩의 통풍구가 막히지 않도록 주의하십시오. 적절한 환기가 가능하도록 충분한 공간을 확보하십시오.
	충전	0° ~ 40°C	
	보관	-15° ~ 40°C 보관 중에는 4개월마다 배터리 팩을 충전하십시오.	
고도	작동	0 - 1,000 m: 정상 작동	
	보관	0 - 15,000 m	
습도		0 ~ 95% 상대 습도, 비응결	
IP 등급		IP20	




물리적 사양

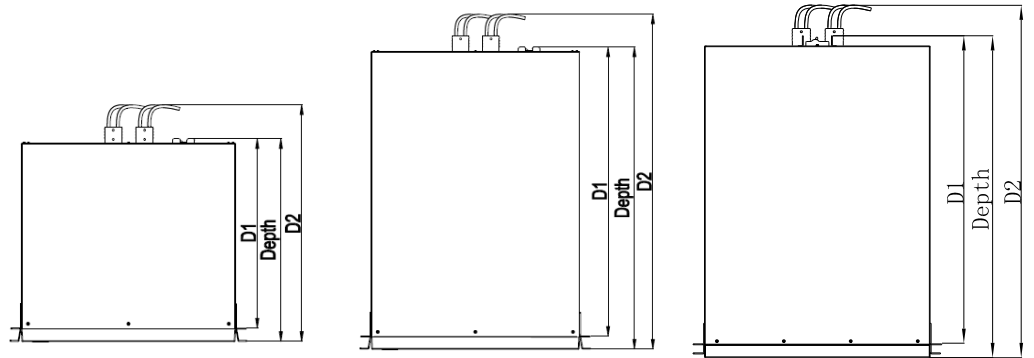
타워 모델

모델	SRV36BP-9A	SRV72BP-9A	SRV240BP-9A
포장재를 포함한 치수 폭 x 높이 x 깊이	235 mm (9.3 인치) x 355 mm (14 인치) x 525 mm (20.7 인치)	325 mm (12.8 인치) x 465 mm (18.3 인치) x 565 mm (22.2 인치)	290 mm (11.4 인치) x 460 mm (18.1 인치) x 570 mm (22.4 인치)
포장을 제외한 치수 폭 x 높이 x 깊이	145 mm (5.7 인치) x 228 mm (9.4 인치) x 414 mm (16.3 인치) *D1=391mm, D2=441mm	190 mm (7.5 인치) x 336 mm (13.2 인치) x 425 mm (16.7 인치) *D1=402mm, D2=463mm	190 mm (7.5 인치) x 368 mm (14.5 인치) x 485 mm (19.1 인치) * D2=487mm
포장재를 포함한 무게	20.8 kg	40.2 kg	63 kg
포장재를 제외한 무게	19.6 kg	38 kg	60 kg
물건 운반 지침	18 - 32 kg (40 - 70lb) 	32 - 55kg(70 - 120lb) 	>55kg(>120lb) 



랙 모델

모델	SRV36RLBP-9A	SRV72RLBP-9A	SRV240RLBP-9A
포장재를 포함한 치수 폭 x 높이 x 깊이	500mm(19.7 인치) x 240mm(9.6 인치) x 600mm(23.6 인치)	600 mm (23.6 인치) x 240 mm (9.45 인치) x 800 mm (31.5 인치)	580mm(22.8 인치) x 250mm(9.84 인치) x 870mm(34.3 인치)
포장재를 제외한 치수 폭 x 높이 x 깊이	438mm(17.2 인치) x 86mm(3.4 인치) x 418mm(16.5 인치) *D1=390mm, D2=456mm	438mm(17.2 인치) x 86mm(3.4 인치) x 638mm(25.1 인치) *D1=610mm, D2=676mm	438mm(17.2 인치) x 133mm(5.2 인치) x 626mm(24.6 인치) *D1=600mm, D2=660mm
포장재를 포함한 무게	24.2 kg	53.1 kg	70 kg
포장재를 제외한 무게	21.0 kg	42.5 kg	63 kg
물건 운반 지침	18 - 32kg(40 - 70lb) 	32 - 55kg(70 - 120lb) 	>55kg(>120lb) 



배터리

타워 모델

배터리 팩 모델	SRV36BP-9A	SRV72BP-9A	SRV240BP-9A
유형	무보수 밀폐형 연속전지 12V, 9Ah		
공칭 전압	36 V	72 V	240 V
배터리 수	12V 9Ah 2 열 3 개	12V 9Ah 2 열 6 개	12V 9Ah 1 열 20 개
기본 용량	648 Wh	1296 Wh	2160 Wh
권장 충전 전압	40.8 V	81.6 V	272.0 V

랙 모델

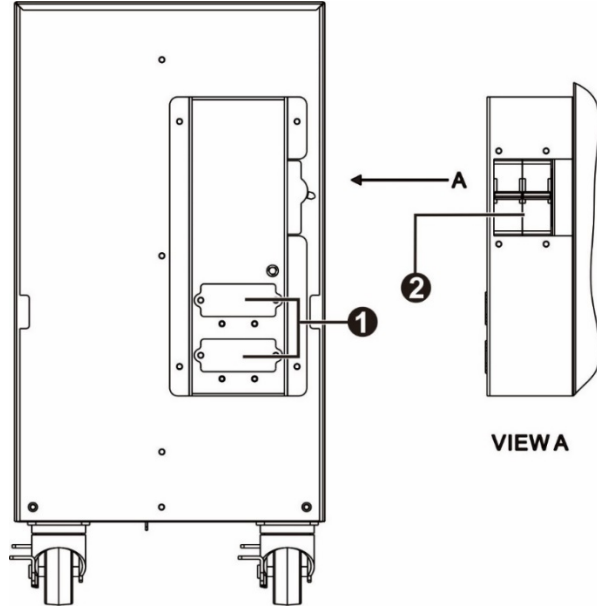
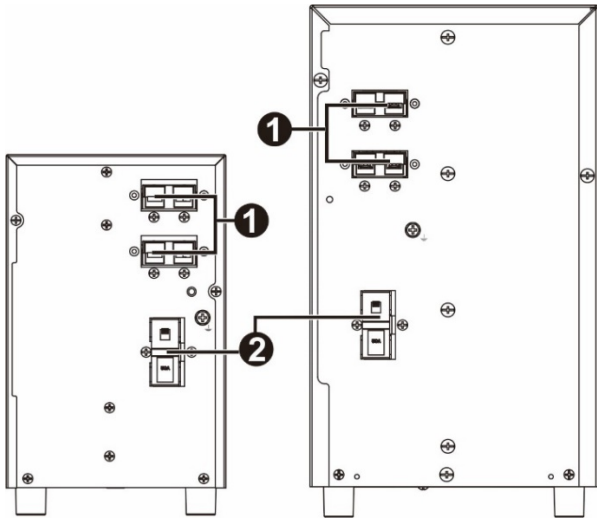
배터리 팩 모델	SRV36RLBP-9A	SRV72RLBP-9A	SRV240RLBP-9A
유형	무보수 밀폐형 연속전지 12V, 9Ah		
공칭 전압	36 V	72 V	240 V
배터리 수	12V 9Ah 2 열 3 개	12V 9Ah 2 열 6 개	12V 9Ah 1 열 20 개
기본 용량	648 Wh	1296 Wh	2160 Wh
권장 충전 전압	40.8 V	81.6 V	272.0 V

후면 패널 기능

SRV36BP-9A

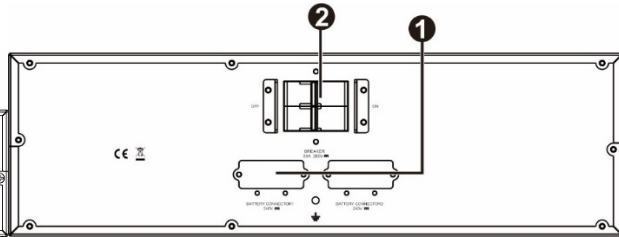
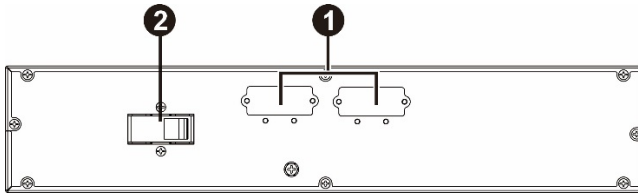
SRV72BP-9A

SRV240BP-9A



SRV36RLBP-9A/ SRV72RLBP-9A

SRV240RLBP-9A



- ① 배터리 커넥터
- ② 회로 차단기

랙 마운트 설치

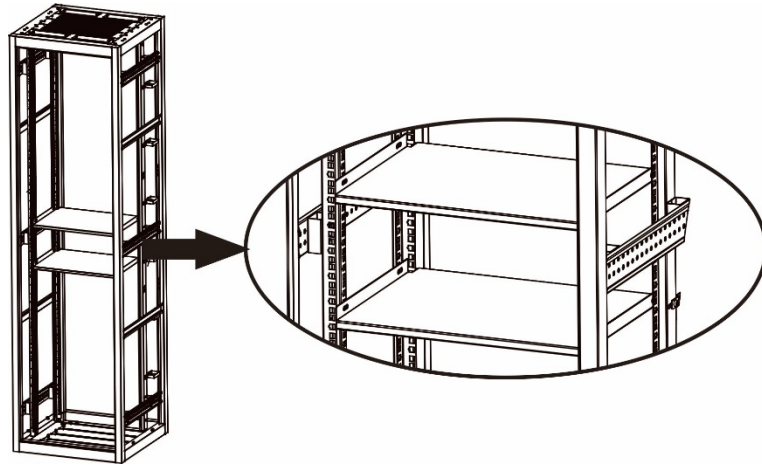
⚠ 주의

장비 추락 위험

- 장비 무게에 적합하게 올바르게 들어올리는 방법을 사용하십시오.
- 배터리 팩은 랙 하단에 설치하십시오.
- UPS 는 배터리 팩 위에 설치하십시오.
- 이 용도로 제공된 모든 나사를 사용하여 랙 마운트 브래킷을 장치에 고정하십시오.
- 이 용도로 제공된 모든 나사를 사용하여 장치를 랙에 고정하십시오.

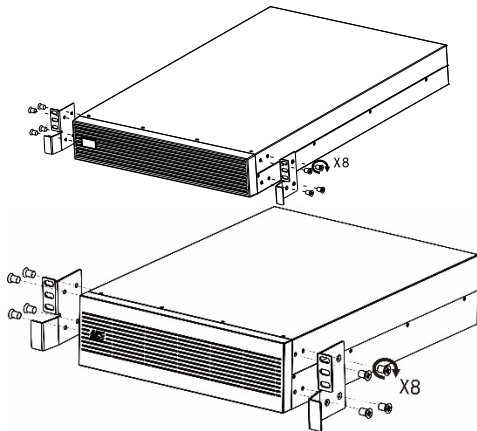
이 지침을 따르지 않으면 장비가 손상되거나 경상 또는 중등도의 상해를 입을 수 있습니다.

- 19 인치 랙 인클로저에 배터리 팩을 설치하기 전에, 선반이 이미 랙에 장착되었는지 확인하십시오.
- 설치된 선반은 UPS 및/또는 배터리 팩의 무게를 지탱할 수 있어야 합니다. 그렇지 못할 경우 별도로 구매할 수 있는 옵션인 레일 키트 액세스리 **SRVRK1**(무게 <60kg 일 경우) 및 **SRVRK2**(무게 <90kg 일 경우)를 설치하십시오.

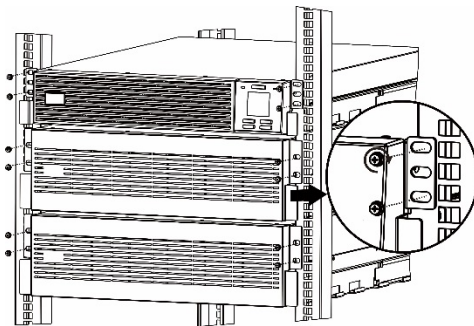


배터리 팩을 아래 지시사항에 따라 19 인치 랙 인클로저에 끼워서 고정합니다.

- 1 두 개의 랙 마운트 브래킷을 각각 배터리 팩에 고정하십시오. 각 브래킷에 4 개의 나사를 사용하십시오.



- 2 배터리 모듈을 들어올리고 이를 랙 인클로저에 밀어넣습니다. 장착 브래킷을 레일에 맞춰 넣고 나사, 너트 및 와셔(패키지에 제공되지 않음)를 사용하여 배터리 모듈을 랙에 고정하십시오.

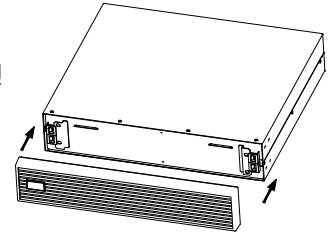


배터리 연결

랙 모델

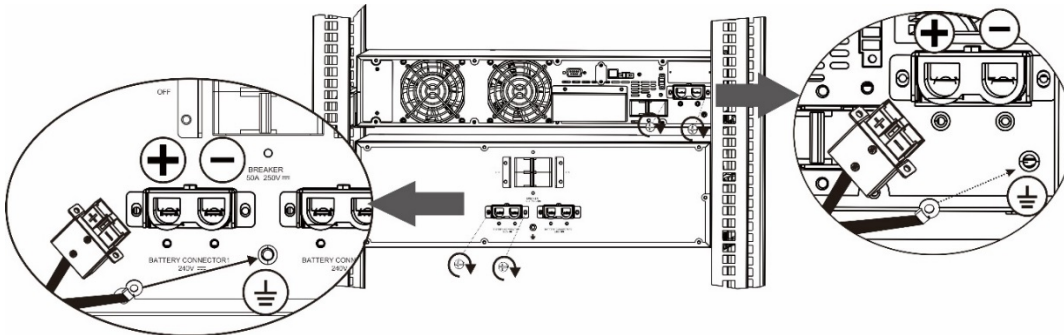
전면 베젤을 부착하십시오.

배터리 팩은 전면 베젤을 부착하지 않은 채로 배송됩니다. 사용하기 전에 전면 베젤을 부착하십시오(오른쪽 그림 참조).



UPS 에 연결합니다.

배터리 케이블을 사용하여 UPS 를 외부 배터리 팩에 연결하십시오. 외부 배터리 연결은 아래 그림을 참조하십시오.



- 후면 패널에 표시된 배터리 전압에 따라 배터리를 연결하십시오. 연결된 배터리의 전압이 틀리면 UPS 가 손상되어 수리하지 못할 수 있습니다. 따라서 배터리 전압이 UPS 사양에 맞는 지 확인하십시오.
- 빨간색 케이블과 검은색 케이블은 각각 외부 배터리 시스템의 양극 단자와 음극 단자에 연결하십시오. 접지(녹색 케이블)가 확실히 연결되었는지 확인하십시오.

배터리 팩을 다른 배터리 팩에 연결하십시오.

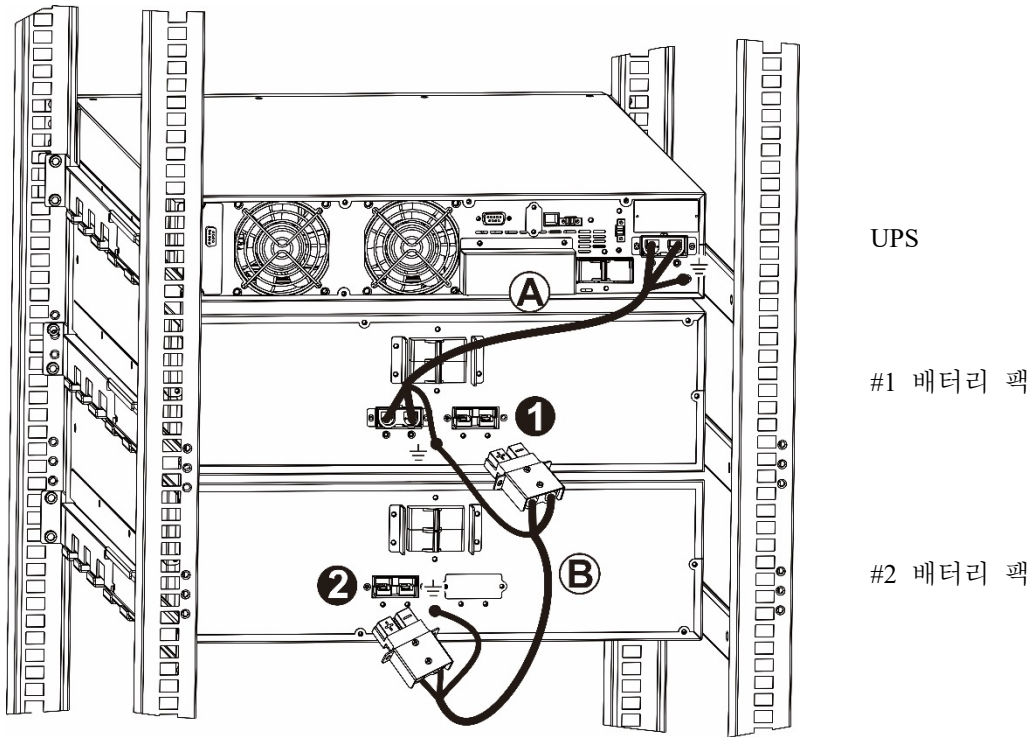
2 개 이상의 배터리 팩이 UPS 에 연결된 경우,

1 단계: 배터리 케이블 (A)를 사용하여 UPS 를 #1 외부 배터리 팩에 연결합니다.

2 단계: 다른 배터리 케이블 (B)를 사용하여 한쪽 끝을 #1 배터리 팩의 후면 커넥터 ①에 연결합니다.

3 단계: 배터리 케이블의 반대쪽 끝을 #2 배터리 팩의 후면 커넥터 ②에 연결합니다.

접지가 확실히 연결되었는지 확인하십시오.

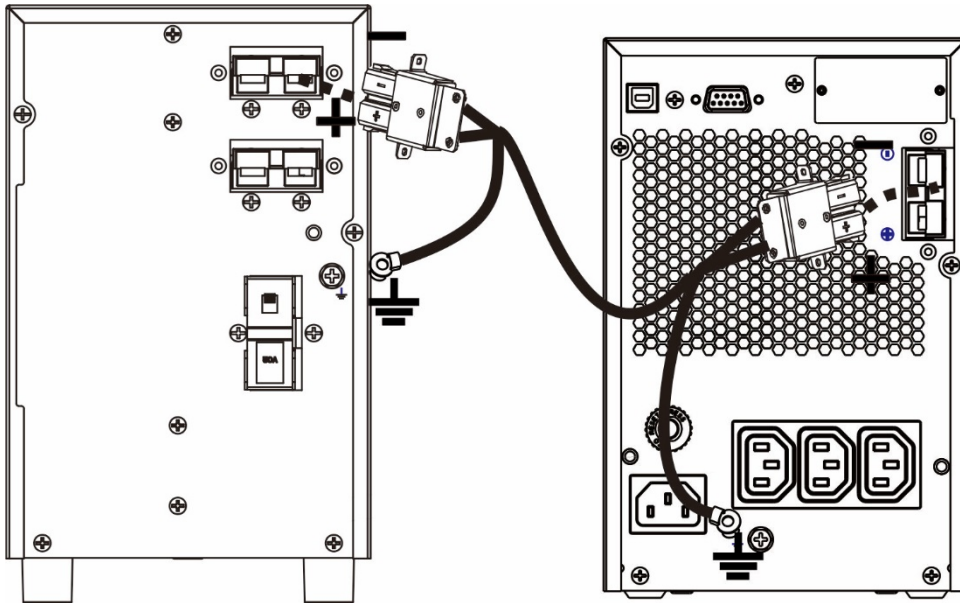


타워 모델

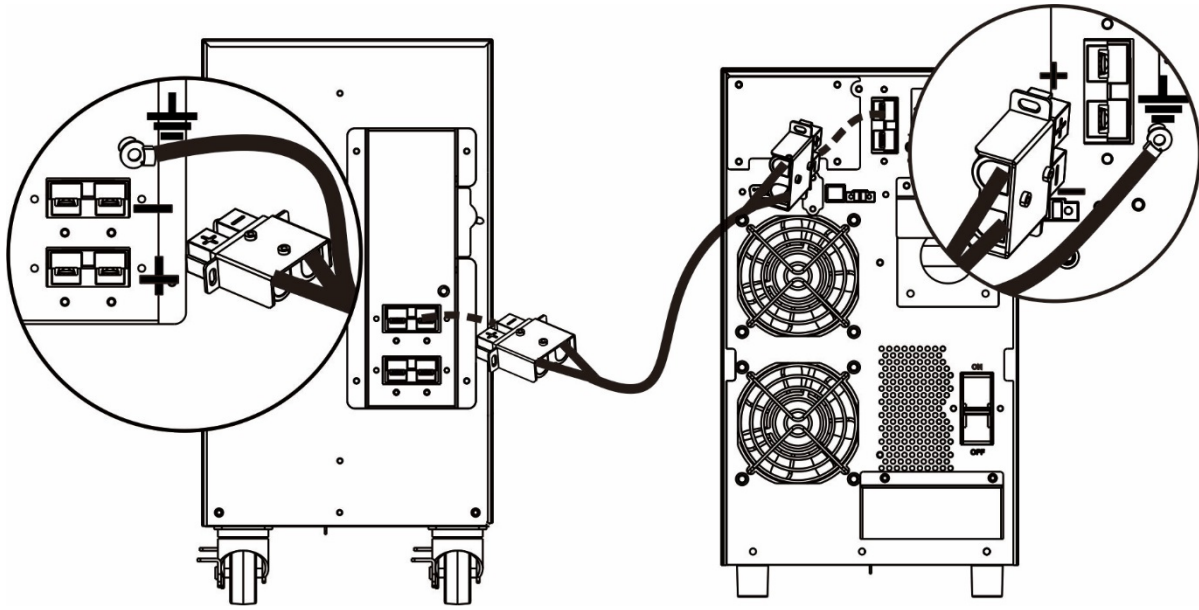
UPS 에 연결합니다.

배터리 케이블을 사용하여 UPS 를 외부 배터리 팩에 연결하십시오. 외부 배터리 연결은 아래 그림을 참조하십시오.

SRV36BP-9A/ SRV72BP-9A



SRV240BP-9A



- 후면 패널에 표시된 배터리 전압에 따라 배터리를 연결하십시오. 연결된 배터리의 전압이 틀리면 UPS가 손상되어 수리하지 못할 수 있습니다. 따라서 배터리 전압이 UPS 사양에 맞는지 확인하십시오.
- 빨간색 케이블과 검은색 케이블은 각각 외부 배터리 시스템의 양극 단자와 음극 단자에 연결하십시오. 접지(녹색 케이블)가 확실히 연결되었는지 확인하십시오.

배터리 팩을 다른 배터리 팩에 연결하십시오.

2 개 이상의 배터리 팩이 UPS에 연결된 경우,

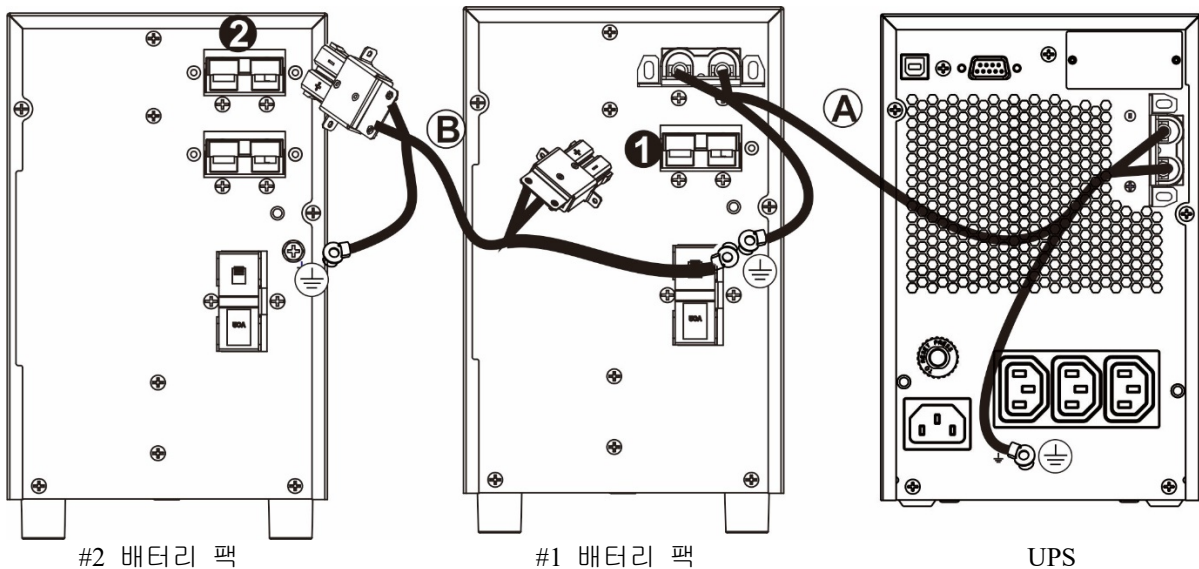
1 단계: 배터리 케이블 (A)을 사용하여 UPS를 #1 외부 배터리 팩에 연결합니다.

2 단계: 다른 배터리 케이블 (B)을 사용하여 한쪽 끝을 #1 배터리 팩의 후면 커넥터 ①에 연결합니다.

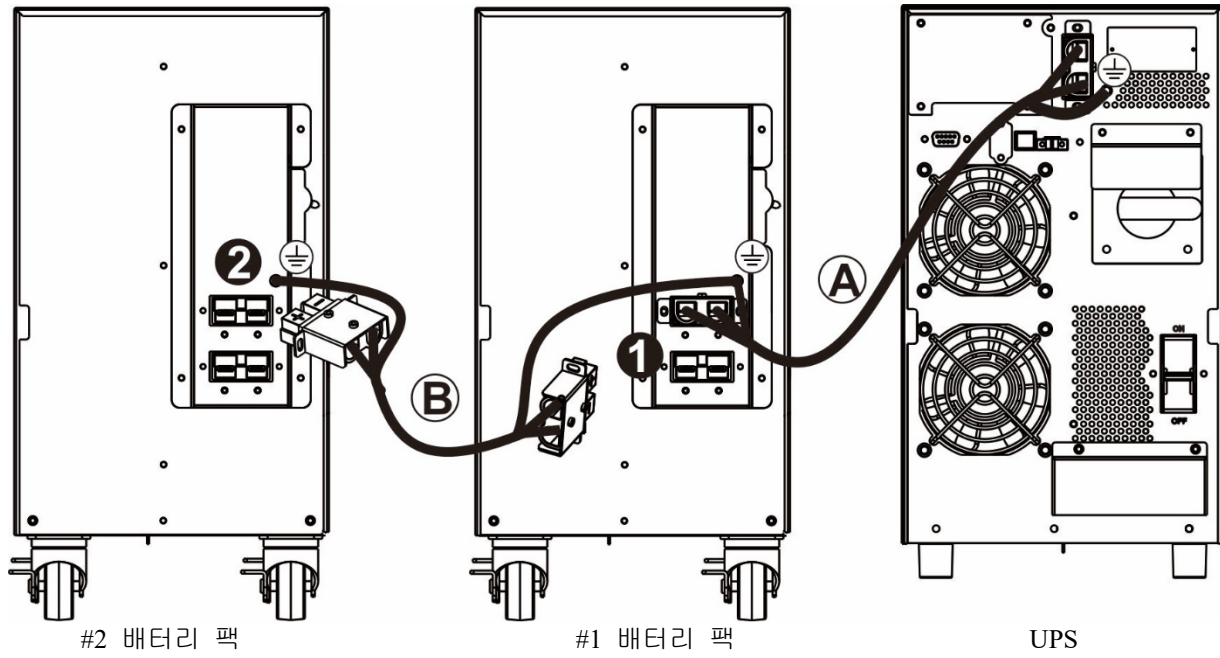
3 단계: 배터리 케이블의 반대쪽 끝을 #2 배터리 팩의 후면 커넥터 ②에 연결합니다.

접지가 확실히 연결되었는지 확인하십시오.

SRV36BP-9A/ SRV72BP-9A




SRV240BP-9A



문제 해결

아래 표를 이용해 사소한 설치 및 작동 문제를 해결하십시오.

문제 및 가능한 원인	해결 방법
배터리에 연결되었는데도 UPS 가 연결된 장비에 전원을 공급하지 않습니다.	
배터리가 연결되어 않았습니다.	배터리를 UPS 에 연결하십시오. UPS 설명서의 “설정 시작” 섹션을 참조하십시오.
배터리 부족으로 전원 공급이 중단되었습니다. 상용 전원 정전으로 UPS 에서 배터리가 방전되어 배터리 부족 상태로 인해 출력이 꺼졌을 수 있습니다.	상용 전원이 복구될 때까지 기다렸다가 배터리를 충전하십시오. 상용 전원이 복구된 후 출력 전원을 켜려면  버튼을 누르십시오.
UPS 가 긴 간격으로 경보음을 울립니다.	
배터리 전원으로 작동 시 UPS 는 정상적으로 작동합니다.	UPS 가 오류를 감지했습니다. UPS 설명서의 “알림” 섹션을 참조하십시오.
UPS 가 예상된 백업 시간을 제공하지 않는 경우.	
최근 정전으로 인해 UPS 배터리가 방전되었습니다.	오랜 정전 후에는 배터리를 재충전해야 합니다. 적절한 충전 없이 서비스를 받거나 고온에서 작동하면 배터리가 빨리 소모될 수 있습니다.
배터리 수명이 거의 끝나갑니다.	배터리의 서비스 수명이 다해가면 배터리 교환 표시등이 켜지지 않더라도 배터리를 교환하는 것이 좋습니다. UPS 설명서의 “시작” 섹션을 참조하십시오.

운송

1. UPS 에 접속된 모든 장비의 전원을 끄고 분리합니다.
2. 주 전원에서 장치 연결을 분리합니다.
3. 모든 내외장 배터리를 분리합니다(가능한 경우).
4. 이 설명서의 *서비스* 섹션에 설명되어 있는 운송 지침을 따릅니다.

서비스

서비스가 필요하면 판매자에게 보내지 마십시오. 다음 절차를 따르십시오.

1. 이 설명서의 *문제 해결* 섹션을 검토하여 일반적인 문제점을 해결합니다.
2. 그래도 문제가 해결되지 않을 경우 APC by Schneider Electric 웹사이트 www.apc.com 을 통해 고객 지원 센터에 문의하십시오.
 - a. 모델 번호, 일련 번호 및 구매일을 확인하십시오. 모델 및 일련 번호는 장치의 후면 패널에 기재되어 라벨에 있습니다.
 - b. 고객 지원 센터로 문의하십시오. 기술자가 전화상으로 문제를 해결하고자 합니다. 그러나, 이러한 방식으로 해결할 수 없을 경우 , 기술자는 반송 물품 인가 번호 (RMA#) 를 발급합니다.
 - c. 보증 기간 이내이면 무상으로 수리를 받을 수 있습니다.
 - d. 서비스 절차 및 반품 관련 규정은 국가별로 다를 수 있습니다. 국가별 설명서는 APC by Schneider Electric 웹사이트 www.apc.com 을 참조하십시오.
3. 운송 중 손상을 피하기 위해 장비를 적절하게 포장합니다. 폴리스틸렌 입자를 포장에 절대 사용하지 마십시오.
운송 도중 발생하는 파손은 보증 범위에 포함되지 않습니다.
4. 고객 지원 센터에서 부여 받은 RMA#를 포장 외부에 기재합니다.
5. 장비를 보험에 가입이 완료되고 요금이 사전 지불된 운송업체를 통해 고객 지원 센터에서 제공한 주소로 보냅니다.

제한적 공장 보증

Schneider Electric IT Corporation (SEIT)는 구매일로부터 2년 동안 제품에 물리적 결함이나 제조상의 문제로 인한 결함이 없음을 보증합니다. 이러한 보증에 따른 SEIT의 의무는 결함이 있는 제품을 재량에 따라 수리 또는 교환하는 것으로 제한됩니다. 결함이 있는 제품 또는 부품이 수리 또는 교체되더라도 원래 보증 기간이 연장되지는 않습니다.

제품 구매일로부터 10일 이내에 올바른 절차에 따라 제품을 등록해야 하는 최초 구매자에게만 이 보증이 적용됩니다. 구입한 제품은 웹 사이트 warranty.apc.com 에서 온라인으로 등록할 수 있습니다.

SEIT는 자체 테스트 및 검사에서 고객이 주장한 제품의 결함이 존재하지 않거나, 최종 사용자 또는 기타 제 3자의 제품 오용, 태만, 부적절한 설치, 테스트, 작동 또는 SEIT 사양 권장 사항을 따르지 않은 제품 사용에 의해 발생한 결함으로 밝혀질 경우 보증에 따라 책임을 지지 않습니다. 또한 아래 행위로 인해 발생한 결함에 대해서 책임지지 않습니다. 1) 무단 수리 또는 변경 시도, 2) 잘못되었거나 부적절한 전기 전압 수정, 3) 적절하지 못한 현장 작동 조건, 4) 불가항력적 사고, 5) 노출 또는 6) 도난. 제품 번호가 변경되거나 훼손되거나 제거된 경우 SEIT는 본 제품 보증에 의거하여 어떠한 책임을 지지 않습니다.

본 계약 하에 또는 이와 연계하여 판매, 수리 또는 제공된 제품에 대해서는 법령 시행 또는 다른 조치에 의해 명시적 또는 묵시적으로 보증이 적용되지 않습니다.

SEIT는 상업성과 특정 목적에의 부합성을 비롯하여 암묵적인 어떠한 보증도 하지 않습니다.

SEIT의 명시적 보증은 제품과 관련하여 SEIT가 제공하는 기술적 또는 기타 조인 또는 서비스에 의해 확대 또는 소멸되거나 영향을 받지 않으며, 이로 인해 어떠한 의무나 책임도 발생하지 않습니다.

상기 보증 및 구제책은 배타적이며 다른 모든 보증 및 구제책에 같습니다. 위에 명시된 보증은 SEIT의 단독 책임과 해당 보증의 위반에 따른 구매업체의 독자적인 처리 방안으로 구성됩니다. SEIT 보증 내용은 귀사에 한해 적용되며 기타 제 3자에게 적용되지 않습니다.

계약 또는 불법 행위, 고장의 무시, 부주의 또는 엄격한 책임 등 발생한 손상의 원인에 관계없이 또는 SEIT가 그러한 손상의 가능성을 사전에 인지했는지 여부에 관계없이 제품의 사용, 수리 또는 설치로 인해 발생하는 어떠한 형태의 간접적이거나 특별한 또는 필연적이거나 인과응보적인 손상에 대해 SEIT와 소속 경영진, 이사, 제휴업체 또는 직원은 어떠한 경우에도 책임을 지지 않습니다. SEIT는 특히 이익 또는 매출 손실, 장비 유실, 장비 사용 불가능, 소프트웨어 유실, 데이터 유실로 인한 비용, 대체 비용, 제삼자의 청구 등을 포함하여 어떠한 비용에도 책임을 지지 않습니다.

이 제한적 보증의 어떠한 내용도 과실이나 악의적 부실 표시로 인해 발생한 사망 또는 부상에 대해 적용 법률에 의해 배제되거나 국한될 수 없는 정도까지 SEIT의 책임을 면제하거나 감면하지 않습니다.

보증에 따른 서비스를 받으려면 고객 지원 센터에서 반품 승인(RMA)을 받아야 합니다. 보증과 관련하여 이의가 있는 고객은 다음 APC by Schneider Electric 웹 사이트를 통해 SEIT 고객 지원 센터로 문의하실 수 있습니다. www.apc.com. 국가 선택 풀다운 메뉴에서 해당 국가를 선택하십시오. 웹 페이지 상단에 있는 지원 탭을 열고 해당 지역의 고객 지원 센터에 대한 정보를 찾으십시오. 반품에 따른 운송비는 선불로 지불해야 하며, 발생한 문제에 대한 간단한 설명, 제품 구매일과 구매처 증명서를 동봉해야 합니다.

APC by Schneider Electric 전 세계 고객 지원

이 제품과 다른 모든 APC by Schneider Electric 제품에 대한 무상 고객 지원은 다음 방식 중 하나로 이용 가능합니다.

- APC by Schneider Electric 웹 사이트를 방문하여 APC by Schneider Electric 기술 자료를 참고하거나 고객 지원 요청서를 제출해 주십시오.
 - www.apc.com (본사)
국가별 APC by Schneider Electric 웹 사이트에 연결하여 현지 고객 지원 정보를 확인할 수 있습니다.
 - www.apc.com/support/
APC by Schneider Electric 기술 자료의 검색 또는 인터넷 상담을 통한 글로벌 서비스를 제공합니다.
- 전화 또는 이메일로 APC by Schneider Electric 고객 지원 센터에 문의하십시오.
 - 현지, 국가별 고객 지원 센터: www.apc.com/support/contact 사이트에서 연락처를 확인할 수 있습니다.

현지 고객 지원에 대한 자세한 내용은 APC by Schneider Electric 대리점이나 APC by Schneider Electric 제품 구입처에 문의하십시오.