



by Schneider Electric

# Manual del usuario Paquete de baterías para Easy UPS On-Line SRV36BP-9A, SRV72BP-9A, SRV240BP-9A, SRV36RLBP-9A, SRV72RLBP-9A, SRV240RLBP-9A

## Información de seguridad importante

Lea las instrucciones cuidadosamente e inspeccione el equipo para familiarizarse con el dispositivo antes de intentar instalarlo, ponerlo en funcionamiento o realizar reparaciones o el mantenimiento. Los siguientes mensajes especiales pueden aparecer a lo largo de este documento o en el equipo para advertirle sobre posibles peligros o para atraer su atención sobre información que explica o simplifica algún procedimiento.



La incorporación de este símbolo a una etiqueta de seguridad de “Peligro” o “Advertencia” indica que existe un peligro eléctrico que puede provocar lesiones personales si no se siguen las instrucciones.



Este es el símbolo de alerta de seguridad. Se utiliza para alertarle sobre posibles peligros de lesiones personales. Obedezca todos los mensajes de seguridad que sigan a este símbolo para evitar posibles lesiones o la muerte.

### ⚠ PELIGRO

**PELIGRO** indica una situación peligrosa que, de no evitarse, **provocará** lesiones graves o la muerte.

### ⚠ ADVERTENCIA

**ADVERTENCIA** indica una situación peligrosa que, de no evitarse, **podría provocar** lesiones graves o la muerte.

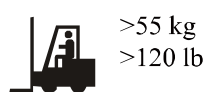
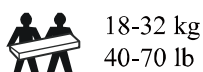
### ⚠ PRECAUCIÓN

**PRECAUCIÓN** indica una situación de posible peligro que, de no evitarse, **podría provocar** lesiones leves o moderadas.

### AVISO

**AVISO** se utiliza para abordar prácticas no relacionadas con lesiones físicas.

## Instrucciones para la manipulación del producto



Para aplicaciones comerciales profesionales, no para uso del consumidor

# Información general y de seguridad

## GUARDE ESTAS INSTRUCCIONES

Este manual incluye instrucciones importantes que debe seguir durante la instalación y el mantenimiento del paquete de baterías.

Inspeccione el contenido del embalaje después de recibirlo. Si observa daños, informe a su distribuidor y a la compañía de transporte.

- Este paquete de baterías externas está diseñado únicamente para uso en interiores.
- No utilice este paquete de baterías en una ubicación en la que reciba la luz directa del sol, donde entre en contacto con líquidos ni en un entorno con polvo excesivo o mucha humedad.
- No utilice el paquete de baterías cerca de ventanas o puertas abiertas.
- Asegúrese de que los orificios de ventilación del paquete de baterías no estén bloqueados. Deje suficiente espacio para una ventilación adecuada.

**Nota:** Deje una distancia de seguridad mínima de 20 cm en los cuatro lados del paquete de baterías.

- Los factores ambientales afectan la vida útil de las baterías. Las altas temperaturas ambiente, una escasa calidad de la alimentación de la red eléctrica y las descargas frecuentes disminuyen la vida útil de la batería. Siga las recomendaciones del fabricante de la batería.

## Seguridad de las baterías

### **⚠ PRECAUCIÓN**

#### **RIESGO DE GAS DE SULFURO DE HIDRÓGENO Y HUMO EXCESIVO**

- Reemplace la batería al menos cada 5 años.
- Reemplace la batería inmediatamente cuando el SAI indique que es necesario reemplazar la batería.
- Reemplace la batería al final de su vida útil.
- Sustituya las baterías por otras del mismo número y tipo que las baterías o los paquetes de baterías instalados originalmente en el equipo.
- Reemplace la batería inmediatamente cuando el SAI indique una condición de exceso de temperatura en la batería, un exceso de temperatura interna en el SAI o cuando haya signos evidentes de una fuga de electrolito. Apague el SAI desenchúfelo de la entrada de CA y desconecte las baterías. No utilice el SAI hasta que las baterías se hayan reemplazado.
- \*Reemplace todos los módulos de batería (incluidos los módulos de los paquetes de baterías externas) que tengan más de un año cuando instale paquetes de baterías externas o reemplace los módulos de batería.

**De no seguir estas instrucciones, se pueden producir lesiones leves o moderadas daños al equipo.**

\* Póngase en contacto con el servicio de atención al cliente internacional de APC by Schneider Electric para determinar la edad de los módulos de batería instalados.

- El mantenimiento de las baterías reemplazables por el usuario debe llevarlo a cabo o supervisarlo personal con nociones sobre baterías y tomando las precauciones necesarias. En este caso, el usuario no puede cambiar las baterías.
- APC by Schneider Electric utiliza baterías selladas de plomo ácido que no requieren mantenimiento. Durante el uso y la manipulación normales, no existe contacto con los componentes internos de las baterías. Una sobrecarga, sobrecalentamiento u otro uso indebido de las baterías podría causar una descarga de los electrolitos de la batería. La exposición al electrolito es tóxica y podría ser perjudicial para la piel y los ojos.
- Utilice herramientas con mangos aislados.
- Emplee guantes y calzado de goma.
- Determine si la batería se ha conectado a tierra de manera intencionada o inadvertida. El contacto con cualquier parte de una batería conectada a tierra puede provocar descargas eléctricas y quemaduras por una alta corriente de cortocircuito. El riesgo de tales peligros se puede reducir si una persona cualificada para ello quita las conexiones a tierra durante la instalación y mantenimiento.
- Este equipo funciona a voltajes potencialmente peligrosos. No intente desmontar la unidad. La unidad no contiene ninguna pieza cuyo mantenimiento pueda ser llevado a cabo por el usuario. Las reparaciones deberán ser realizadas únicamente por personal de servicio técnico formado en la fábrica.
- No arroje las baterías al fuego. Las baterías pueden explotar.

- No abra o mutile las baterías. Las baterías contienen un electrolito que es tóxico y dañino para la piel y los ojos.
- No conecte los terminales de una batería o un paquete de baterías a un cable u otros objetos que conduzcan la electricidad.

## Descripción del producto

El paquete de baterías externas de APC™ by Schneider Electric se conecta a determinados modelos de sistemas de alimentación ininterrumpida (SAI) de APC by Schneider Electric. El SAI y el paquete de baterías externas proporcionan protección a equipos eléctricos contra apagones totales o parciales, caídas de tensión y sobrecargas del suministro de energía de la red pública. El paquete de baterías externas proporciona alimentación continua hasta que el suministro de alimentación de la red eléctrica se restablece a niveles normales o hasta que las baterías se descargan totalmente. El SAI y el paquete de baterías vienen en embalajes separados.

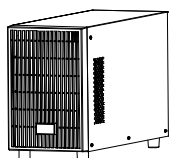
Este manual del usuario también está disponible en el sitio web de APC by Schneider Electric ([www.apc.com](http://www.apc.com)).

## Contenido del embalaje

Lea la guía de seguridad antes de instalar el paquete de baterías.

El material de embalaje es reciclable, guárdelo para volver a usarlo o deséchelo de forma adecuada.

### SRV36BP-9A/SRV72BP-9A



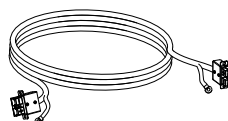
(1)

Paquete de baterías



(1)

Manual de usuario

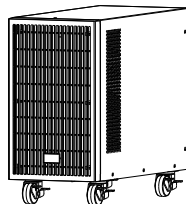


L=600 mm

(1)

Cable de batería

### SRV240BP-9A



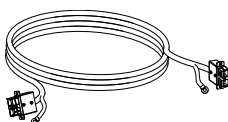
(1)

Paquete de baterías



(1)

Manual de usuario

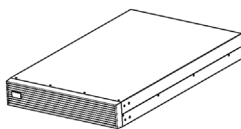


L=600 mm

(1)

Cable de batería

### SRV36RLBP-9A/SRV72RLBP-9A



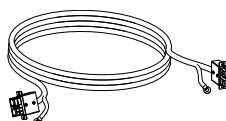
(1)

Paquete de baterías



(1)

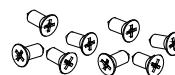
Manual de usuario



L=600 mm

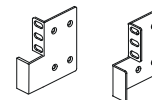
(1)

Cable de batería



(8)

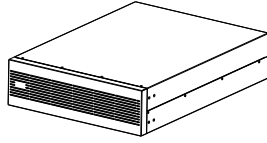
Tornillos de cabeza cónica plana



(2)

Soporte para montaje en armario

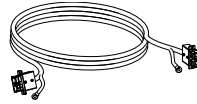
## SRV240RLBP-9A



(1)  
Paquete de baterías



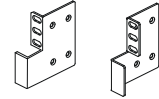
(1)  
Manual de usuario



L=600 mm  
(1)  
Cable de batería



(8)  
Tornillos de cabeza cónica plana



(2)  
Soporte para montaje en armario

**Nota:** Los números de serie y modelo se encuentran en una pequeña etiqueta en el panel posterior.

## Accesorios opcionales

Para los accesorios opcionales, consulte el sitio web de APC by Schneider Electric en [www.apc.com](http://www.apc.com).

# Especificaciones

## Especificaciones del entorno

### AVISO

#### RIESGO DE DAÑO AL EQUIPO

- El paquete de baterías se debe utilizar solamente en interiores.
- La ubicación de instalación debe ser resistente para soportar el peso del paquete de baterías.
- No haga funcionar el paquete de baterías si hay demasiado polvo o si la temperatura o la humedad están fuera de los límites especificados.




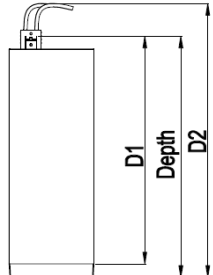
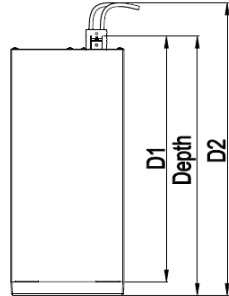
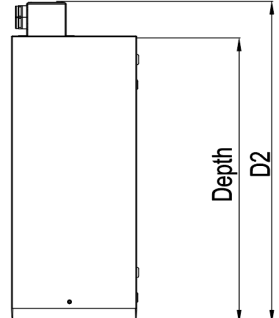
**De no seguir estas instrucciones se pueden causar daños en el equipo.**

<b>Temperatura</b>	<b>Descarga</b>	De -15° a 50 °C	Esta unidad está diseñada únicamente para el uso en interiores. Seleccione una ubicación que sea suficientemente resistente para soportar el peso. No haga funcionar el paquete de baterías si hay demasiado polvo o si la temperatura o la humedad están fuera de los límites especificados. Asegúrese de que los orificios de ventilación del paquete de baterías no estén bloqueados. Deje suficiente espacio para una ventilación adecuada.
	<b>Recarga</b>	De 0° a 40 °C	
	<b>Almacenamiento</b>	De -15° a 40 °C Mientras el producto esté almacenado, cargue el paquete de baterías cada 4 meses.	
<b>Altitud</b>	<b>Operación</b>	0 - 1.000 m: funcionamiento normal	
	<b>Almacenamiento</b>	0 - 15.000 m	
<b>Humedad</b>		De 0 a 95 % de humedad relativa, sin condensación	
<b>Código de protección internacional</b>		IP20	




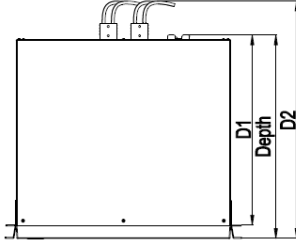
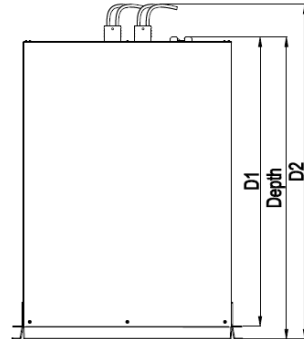
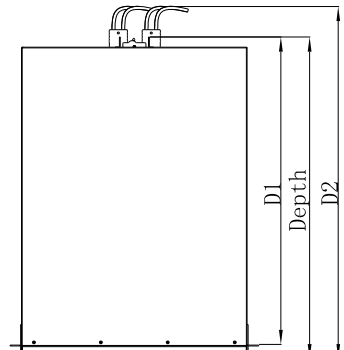
## Especificaciones físicas

### Modelo en torre

Modelo	SRV36BP-9A	SRV72BP-9A	SRV240BP-9A
<b>Dimensiones con paquete Ancho x Alto x Profundidad</b>	235 mm (9,3 pulgadas) x 355 mm (14 pulgadas) x 525 mm (20,7 pulgadas)	325 mm (12,8 pulgadas) x 465 mm (18,3 pulgadas) x 565 mm (22,2 pulgadas)	290 mm (11,4 pulgadas) x 460 mm (18,1 pulgadas) x 570 mm (22,4 pulgadas)
<b>Dimensiones sin paquete Ancho x Alto x Profundidad</b>	145 mm (5,7 pulgadas) x 228 mm (9,4 pulgadas) x 414 mm (16,3 pulgadas) *D1=391 mm, D2=441 mm	190 mm (7,5 pulgadas) x 336 mm (13,2 pulgadas) x 425 mm (16,7 pulgadas) *D1=402 mm, D2=463 mm	190 mm (7,5 pulgadas) x 368 mm (14,5 pulgadas) x 485 mm (19,1 pulgadas) * D2=487 mm

<b>Peso con paquete</b>	20,8 kg	40,2 kg	63 kg
<b>Peso sin paquete</b>	19,6 kg	38 kg	60 kg
<b>Directivas para levantar el equipo de forma segura</b>	18 - 32 kg (40 - 70 libras) 	32 – 55 kg (70 – 120 libras) 	>55 kg (>120 libras) 
			

### Modelo en armario

Modelo	SRV36RLBP-9A	SRV72RLBP-9A	SRV240RLBP-9A
<b>Dimensiones con paquete Ancho x Alto x Profundidad</b>	500 mm (19,7 pulgadas) x 240 mm (9,6 pulgadas) x 600 mm (23,6 pulgadas)	600 mm (23,6 pulgadas) x 240 mm (9,45 pulgadas) x 800 mm (31,5 pulgadas)	580 mm (22,8 pulgadas) x 250 mm (9,84 pulgadas) x 870 mm (34,3 pulgadas)
<b>Dimensiones sin paquete Ancho x Alto x Profundidad</b>	438 mm (17,2 pulgadas) x 86 mm (3,4 pulgadas) x 418 mm (16,5 pulgadas) *D1=390 mm, D2=456 mm	438 mm (17,2 pulgadas) x 86 mm (3,4 pulgadas) x 638 mm (25,1 pulgadas) *D1=610 mm, D2=676 mm	438 mm (17,2 pulgadas) x 133mm (5,2 pulgadas) x 626 mm (24,6 pulgadas) *D1=600 mm, D2=660 mm
<b>Peso con paquete</b>	24,2 kg	53,1 kg	70 kg
<b>Peso sin paquete</b>	21,0 kg	42,5 kg	63 kg
<b>Directivas para levantar el equipo de forma segura</b>	18 - 32 kg (40 - 70 libras) 	32 – 55 kg (70 – 120 libras) 	>55 kg (>120 libras) 
			

## Batería

### Modelo en torre

Modelo del paquete de baterías	SRV36BP-9A	SRV72BP-9A	SRV240BP-9A
Tipo	Batería de ácido de plomo de 12 V y 9 Ah sellada regulada mediante una válvula que no requiere mantenimiento.		
Tensión nominal	36 V	72 V	240 V
Números de baterías	2 cadenas de 12 V y 9 Ah x 3	2 cadenas de 12 V y 9 Ah x 6	1 cadena de 12 V y 9 Ah x 20
Capacidad típica	648 Wh	1296 Wh	2160 Wh
Voltaje de carga recomendado	40,8 V	81,6 V	272,0 V

### Modelo en armario

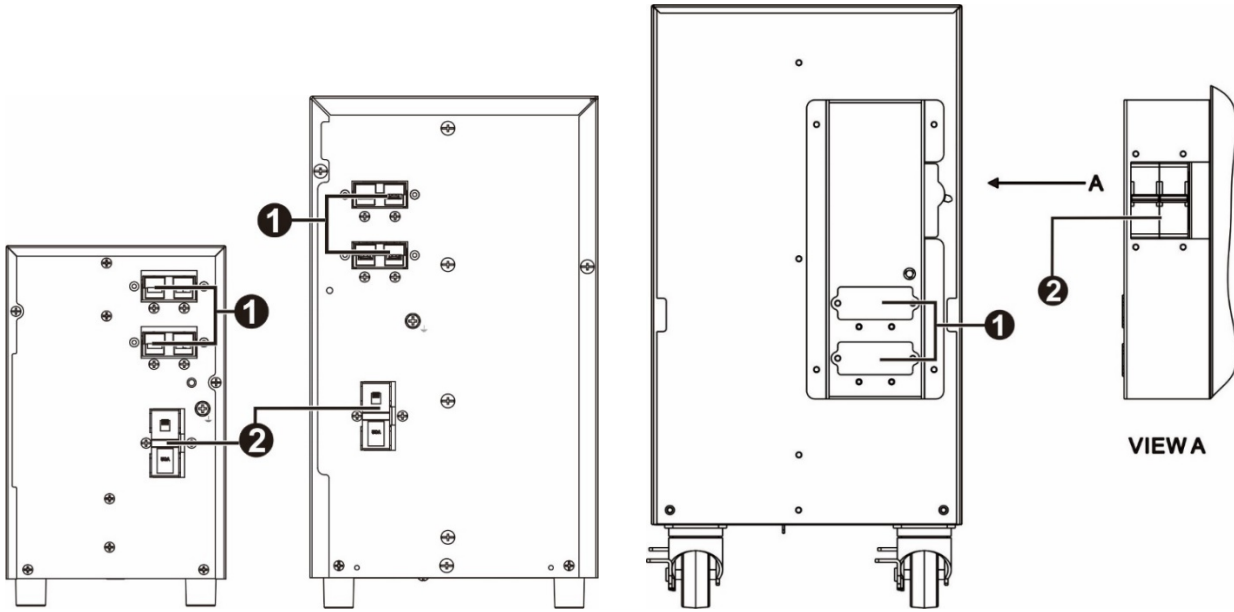
Modelo del paquete de baterías	SRV36RLBP-9A	SRV72RLBP-9A	SRV240RLBP-9A
Tipo	Batería de ácido de plomo de 12 V y 9 Ah sellada regulada mediante una válvula que no requiere mantenimiento.		
Tensión nominal	36 V	72 V	240 V
Números de baterías	2 cadenas de 12 V y 9 Ah x 3	2 cadenas de 12 V y 9 Ah x 6	1 cadena de 12 V y 9 Ah x 20
Capacidad típica	648 Wh	1296 Wh	2160 Wh
Voltaje de carga recomendado	40,8 V	81,6 V	272,0 V

# Características del panel posterior

SRV36BP-9A

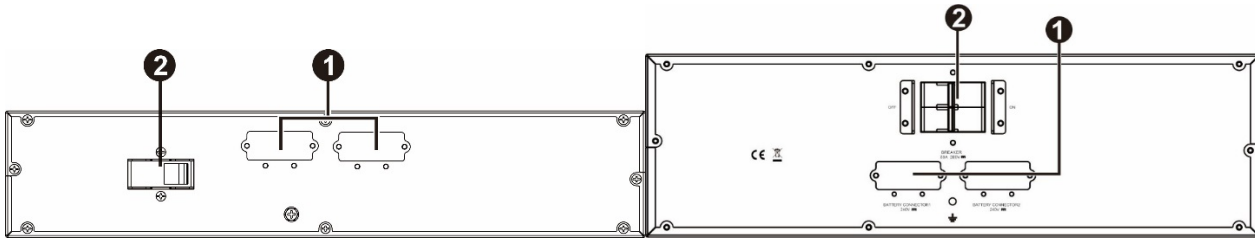
SRV72BP-9A

SRV240BP-9A



SRV36RLBP-9A/ SRV72RLBP-9A

SRV240RLBP-9A



- ① Conector de batería
- ② Disyuntor

# Instalación de montaje en armario

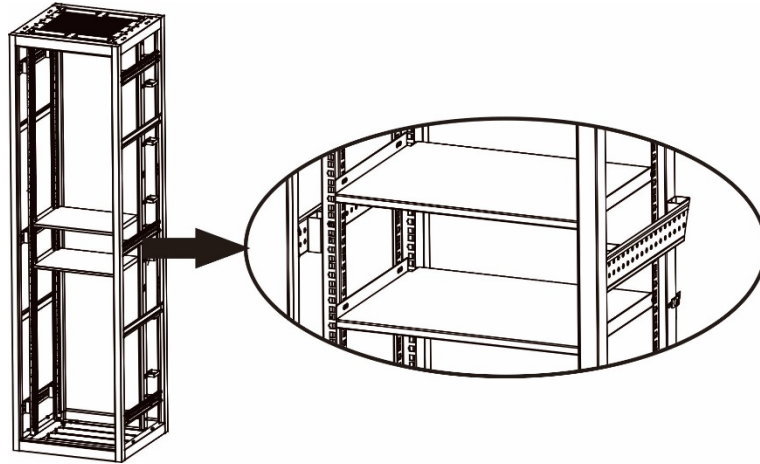
## ⚠ PRECAUCIÓN

### RIESGO DE CAÍDA DEL EQUIPO

- Practique técnicas de levantamiento seguras adecuadas para el peso del equipo.
- Instale la batería en la parte inferior del armario.
- Instale el SAI sobre la batería.
- Fije los soportes para instalación en armario a la unidad utilizando todos los tornillos suministrados para esta finalidad.
- Fije la unidad en el armario utilizando todos los tornillos suministrados para esta finalidad.

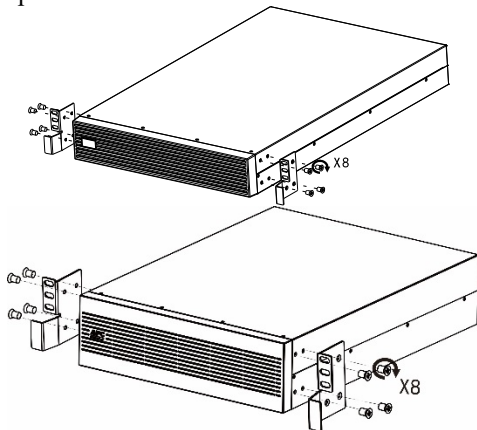
**De no seguir estas instrucciones, se pueden provocar daños en los equipos y lesiones menores o moderadas.**

- Antes de instalar el paquete de baterías en el armario de 48 cm (19 pulgadas), asegúrese de que dicho armario ya esté equipado con un estante.
- Asegúrese de que el estante instalado pueda soportar el peso del SAI y/o la batería. De lo contrario, instale un accesorio de kit de riel opcional **SRVRK1** (para peso <60 kg) y **SRVRK2** (para peso <90 kg) que se pueden comprar por separado.

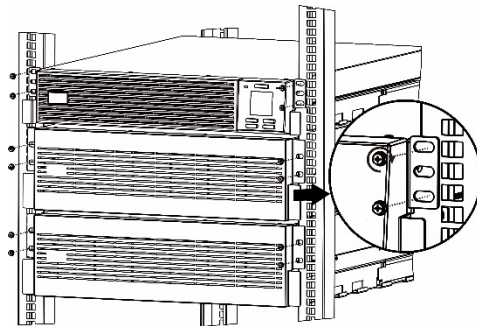


Siga las instrucciones que se indican a continuación para fijar y colocar la batería externa en el espacio del armario de 48 cm (19 pulgadas).

- ❶ Fije los soportes para instalación en armario a cada paquete de baterías. Utilice 4 tornillos en cada soporte.



- ❷ Levante el módulo de baterías y deslícelo en la carcasa del armario. Fije el módulo de baterías al armario con tornillos, tuercas y arandelas (no suministrados el paquete) a través de sus soportes de montaje en los rieles.



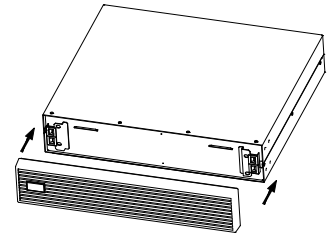


# Conexión de la batería

## Modelo en armario

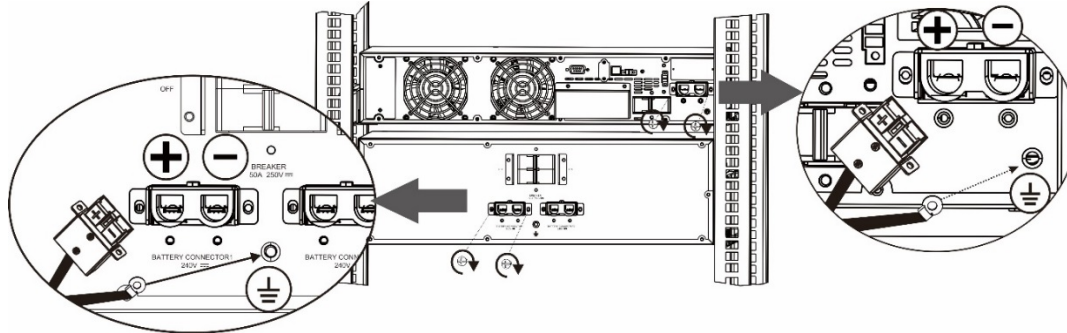
### Coloque el marco delantero

El paquete de baterías se suministra sin el marco delantero. Acople primero el marco delantero antes de utilizar el producto (tal y como se muestra la derecha).



### Conectar al SAI

Conecte el SAI a la batería externa mediante un cable de batería. Consulte el gráfico siguiente para obtener información sobre la conexión de la batería externa.



- Conecte la batería conforme al voltaje de batería indicado en el panel posterior. Si el voltaje de la batería conectada es incorrecto, el SAI puede dañarse y no se puede reparar. Por lo tanto, asegúrese de confirmar que el voltaje de la batería se corresponde con la especificación del SAI.
- Asegúrese de conectar el cable rojo al terminal positivo y el cable negro al terminal negativo del sistema de la batería externa. Asegúrese de que la conexión a tierra (cable verde) se ha realizado perfectamente.

### Conectar un paquete de baterías a otro paquete de baterías

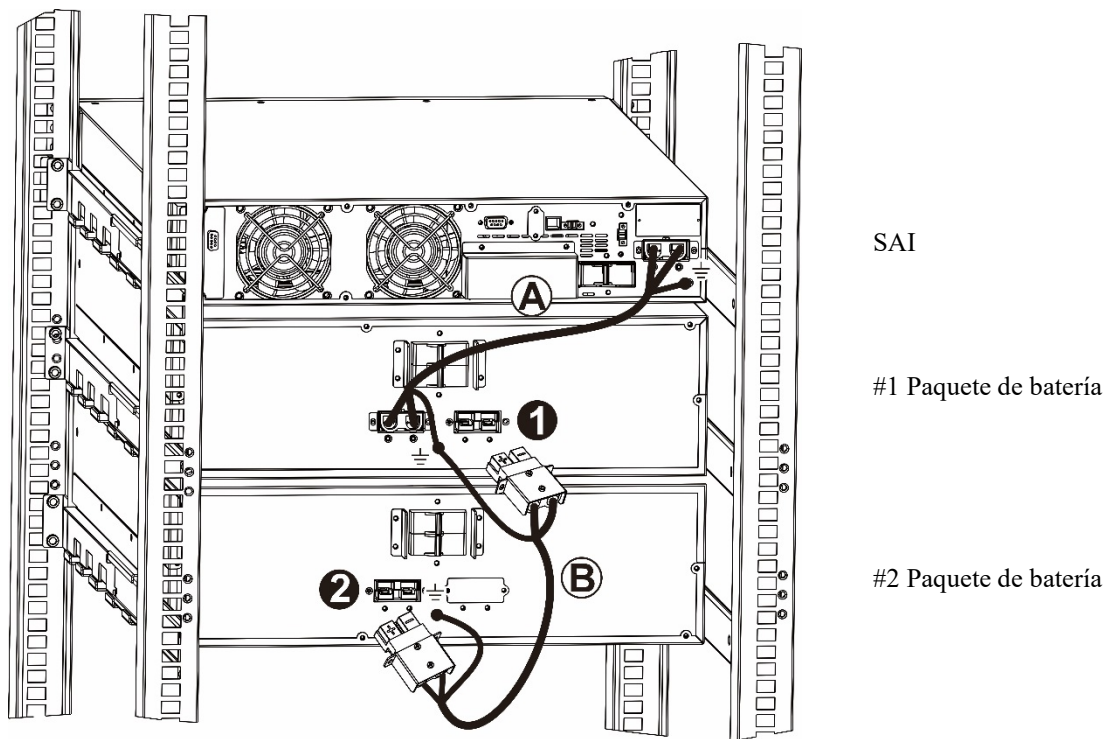
Si hay más de un paquete de baterías conectado al SAI,

Paso 1: Conecte el SAI al paquete de baterías externas nº 1 mediante un cable de batería (A).

Paso 2: Utilice otro cable de baterías (B) y enchufe un extremo del mismo en el conector trasero (B) ❶ del paquete de baterías nº 1.

Paso 3: Enchufe el otro extremo del cable de batería (B) al conector trasero ❷ del paquete de baterías nº 2.

**Asegúrese de que la conexión a tierra se ha realizado perfectamente.**

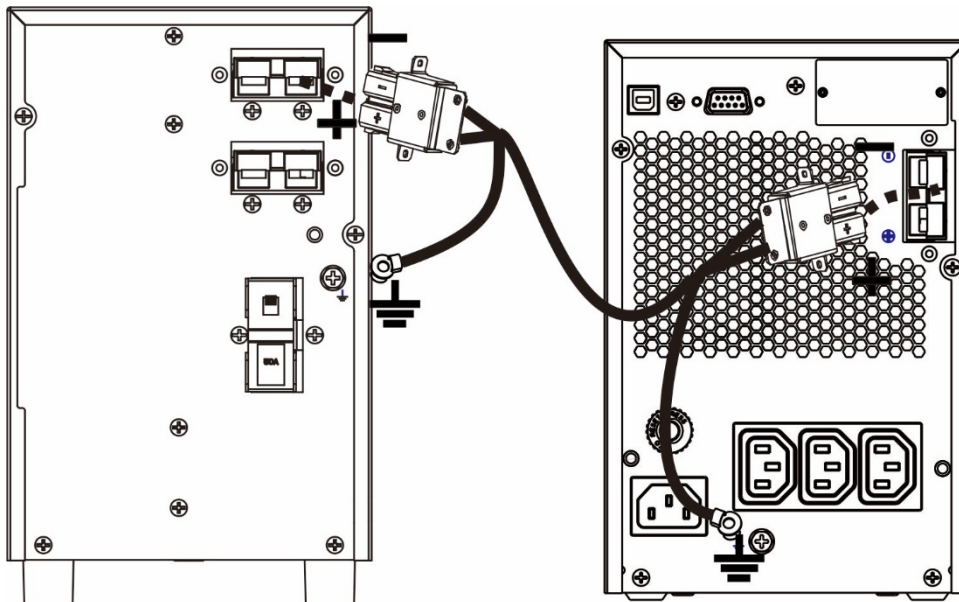


## Modelo en torre

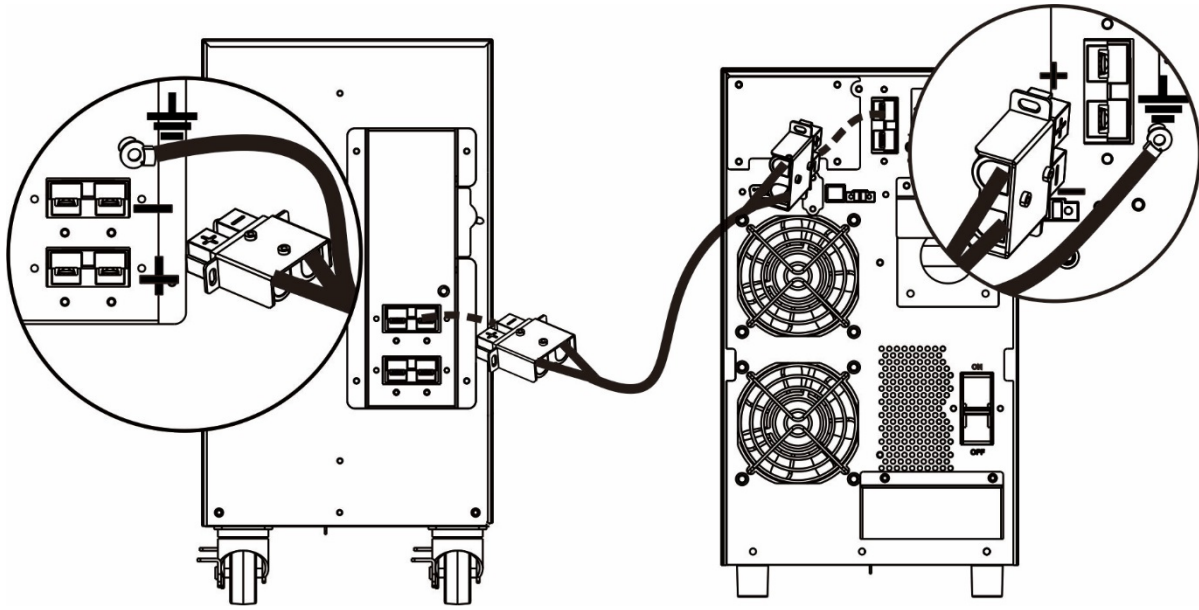
### Conectar al SAI

Conecte el SAI a la batería externa mediante un cable de batería. Consulte el gráfico siguiente para obtener información sobre la conexión de la batería externa.

### SRV36BP-9A/ SRV72BP-9A



## SRV240BP-9A



- Conecte la batería conforme al voltaje de batería indicado en el panel posterior. Si el voltaje de la batería conectada es incorrecto, el SAI puede dañarse y no se puede reparar. Por lo tanto, asegúrese de confirmar que el voltaje de la batería se corresponde con la especificación del SAI.
- Asegúrese de conectar el cable rojo al terminal positivo y el cable negro al terminal negativo del sistema de la batería externa. Asegúrese de que la conexión a tierra (cable verde) se ha realizado perfectamente.

### Conectar un paquete de baterías a otro paquete de baterías

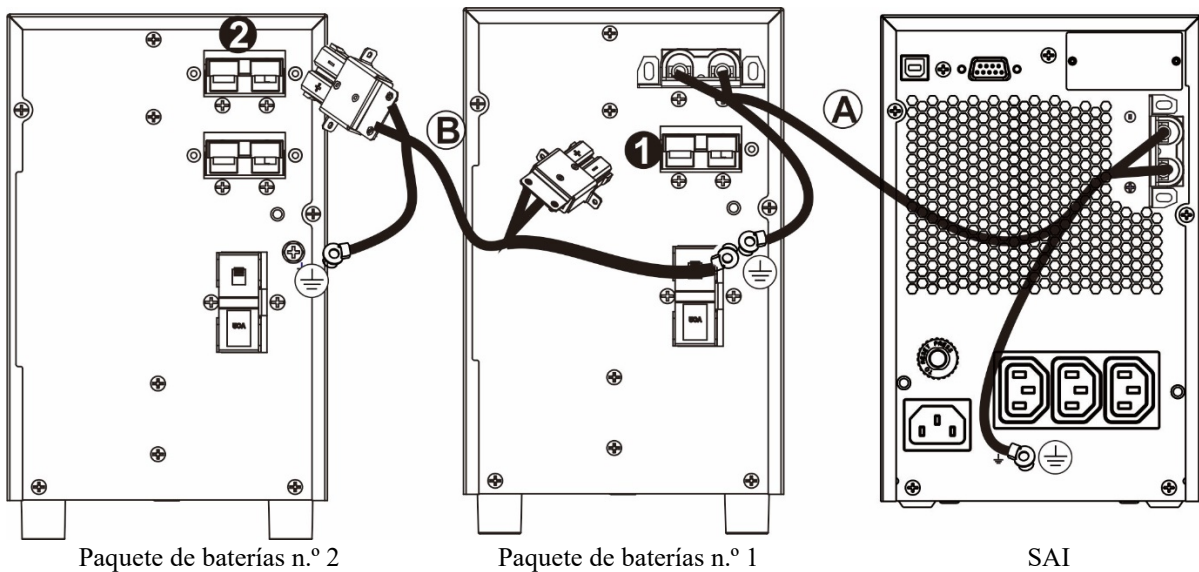
Si hay más de un paquete de baterías conectado al SAI,

Paso 1: Conecte el SAI al paquete de baterías externas n° 1 mediante un cable de batería (A).

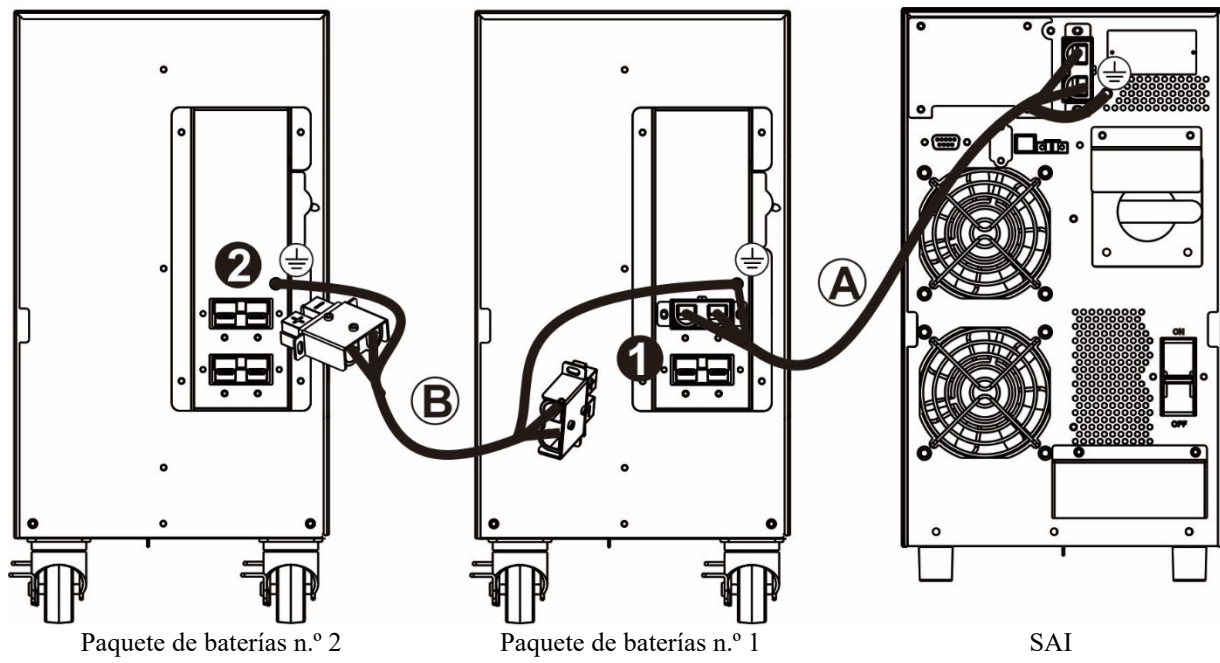
Paso 2: Utilice otro cable de baterías (B) y enchufe un extremo del mismo en el conector trasero (B) ① del paquete de baterías n° 1.

Paso 3: Enchufe el otro extremo del cable de batería (B) al conector trasero ② del paquete de baterías n° 2. Asegúrese de que la conexión a tierra se ha realizado perfectamente.

## SRV36BP-9A/ SRV72BP-9A




# SRV240BP-9A



# Resolución de problemas

Use la tabla que hallará a continuación para resolver problemas sencillos en la instalación y el funcionamiento.

Problema y/o posible causa	Solución
<b>El SAI, cuando está conectado a la batería, no suministra alimentación al equipo conectado</b>	
La batería no está conectada.	Conecte la batería al SAI. Consulte la sección “Parámetros de arranque” en el manual del SAI.
Corte por batería baja. La batería del SAI puede haberse descargado debido a un corte de alimentación de la red eléctrica y desactivó la salida debido a una condición de batería baja.	Espere a que la alimentación de la red eléctrica vuelva y cargue la batería. Para activar la alimentación de salida después de que la alimentación de la red eléctrica vuelva, presione el botón  .
<b>El SAI emite un pitido a intervalos prolongados</b>	
El SAI funciona con normalidad cuando lo hace con batería.	El SAI detectó un error. Consulte la sección “Alarmas” del manual del SAI.
<b>El SAI no ofrece el tiempo de respaldo previsto.</b>	
La batería del SAI se ha descargado debido a un corte reciente de la alimentación.	Las baterías se deben recargar después de interrupciones prolongadas en el suministro de la red eléctrica. Las baterías se pueden agotar más rápido si se usan sin cargarse adecuadamente o cuando se usan a temperaturas elevadas.
La batería se aproxima al final de su vida útil.	Si la batería está cerca del final de su vida útil, puede ser aconsejable sustituirla aunque todavía no se haya encendido el indicador de reemplazo de la batería. Consulte la sección “Parámetros de arranque” en el manual del SAI.

# Transporte

1. Apague y desconecte todos los equipos conectados.
2. Desconecte la unidad de la red de suministro eléctrico.
3. Desconecte todas las baterías internas y externas (si corresponde).
4. Siga las instrucciones para el envío que se indican en la sección *Servicio técnico* de este manual.

# Servicio técnico

Si la unidad requiere servicio técnico, no la devuelva al distribuidor. Siga los pasos descritos a continuación:

1. Repase la sección *Resolución de problemas* del manual del SAI para resolver problemas comunes.
2. Si el problema continúa, póngase en contacto con el servicio de atención al cliente de APC by Schneider Electric desde el sitio web de APC by Schneider Electric, **www.apc.com**.
  - a. Anote el número de modelo, el número de serie y la fecha de compra. Los números de modelo y serie figuran en el panel posterior de la unidad.
  - b. Comuníquese con el servicio de atención al cliente. Un técnico intentará resolver el problema por teléfono. Si no es posible, el técnico emitirá un Número de Autorización para la Devolución de Materiales (N.º de RMA).
  - c. Si la unidad se encuentra en garantía, la reparación es gratuita.
  - d. Los procedimientos de servicio técnico o devolución pueden variar según el país. Consulte las instrucciones específicas para cada país en el sitio web de APC by Schneider Electric, **www.apc.com**.
3. Embale la unidad correctamente para evitar que se dañe durante el transporte. No use nunca bolitas de espuma para el embalaje.  
Los daños producidos durante el transporte no están cubiertos por la garantía.
4. Escriba el N.º de RMA proporcionado por el Servicio de atención al cliente, en la parte exterior del paquete.
5. Envíe la unidad asegurada y con gastos de transporte prepagados a la dirección indicada por el servicio de atención al cliente.

# Garantía limitada de fábrica

Schneider Electric IT Corporation (SEIT) garantiza que sus productos estarán libres de defectos de materiales y mano de obra durante un período de dos (2) años a partir de la fecha de compra. De acuerdo con esta garantía, la obligación de SEIT se limita a reparar o reemplazar, a su absoluta discreción, cualquier producto defectuoso. La reparación o sustitución de un producto defectuoso o parte del mismo no amplía el período de garantía original.

La garantía se otorga únicamente al comprador inicial, quien debe haber registrado correctamente el producto dentro de los 10 días de realizada la compra. Los productos se pueden registrar en línea en [warranty.apc.com](http://warranty.apc.com).

SEIT no será responsable en virtud de esta garantía si las pruebas y exámenes que pudiera realizar indican que el presunto defecto del producto no existe o es consecuencia del uso indebido, negligencia, instalación o realización de pruebas indebidas, o un funcionamiento o uso del producto que infrinja las recomendaciones de especificaciones de SEIT por parte del usuario final o cualquier otro tercero. Además, SEIT no será responsable por defectos resultantes de: 1) intentos no autorizados de reparar o modificar el producto, 2) conexión o tensiones eléctricas incorrectas o inadecuadas, 3) condiciones operativas inadecuadas en el sitio de instalación, 4) casos fortuitos, 5) exposición a los elementos o 6) robo. En ningún caso SEIT será responsable en virtud de esta garantía de ningún producto en el que el número de serie ha sido alterado, desfigurado o retirado.

**EXCEPTO LO EXPUESTO ANTERIORMENTE, NO SE OTORGA GARANTÍA ALGUNA, EXPLÍCITA O IMPLÍCITA, POR APLICACIÓN DE LA LEY O DE CUALQUIER OTRA FORMA, A PRODUCTOS VENDIDOS, SUMINISTRADOS O QUE SEAN OBJETO DE OPERACIONES DE SERVICIO EN CUMPLIMIENTO DE ESTE ACUERDO O EN RELACIÓN CON EL PRESENTE. SEIT NIEGA TODA GARANTÍA IMPLÍCITA DE COMERCIABILIDAD, SATISFACCIÓN Y ADECUACIÓN PARA UN FIN ESPECÍFICO.**

**LAS GARANTÍAS EXPRESAS DE SEIT NO SE AMPLIARÁN NI REDUCIRÁN, NI SE VERÁN AFECTADAS POR FACTOR ALGUNO Y NO SURGIRÁ OBLIGACIÓN NI RESPONSABILIDAD ALGUNA POR LA PRESTACIÓN DE SERVICIOS TÉCNICOS O DE OTRO TIPO O EL ASESORAMIENTO TÉCNICO O DE OTRO CARÁCTER EN RELACIÓN CON LOS PRODUCTOS.**

**LAS GARANTÍAS Y RECURSOS PRECEDENTES TIENEN CARÁCTER EXCLUSIVO Y PREVALECE SOBRE TODAS LAS DEMÁS GARANTÍAS Y RECURSOS. LAS GARANTÍAS DETALLADAS ANTERIORMENTE CONSTITUYEN LA RESPONSABILIDAD EXCLUSIVA DE SEIT Y EL RECURSO EXCLUSIVO DE LOS COMPRADORES EN CUANTO A CUALQUIER INCUMPLIMIENTO DE DICHAS GARANTÍAS. LAS GARANTÍAS DE SEIT CUBREN SOLAMENTE AL COMPRADOR ORIGINAL Y NO CUBREN A TERCERO ALGUNO.**

**SEIT, SUS REPRESENTANTES, DIRECTORES, AFILIADOS Y EMPLEADOS NO SERÁN RESPONSABLES EN NINGÚN CASO POR NINGÚN TIPO DE DAÑOS INDIRECTOS, ESPECIALES, EMERGENTES O PUNITIVOS QUE PUDIERAN SURGIR DEL USO, EL SERVICIO O LA INSTALACIÓN DE LOS PRODUCTOS, TANTO EN EL CASO EN QUE DICHOS DAÑOS SURGIERAN POR INCUMPLIMIENTO DE CONTRATO O POR AGRAVIO, INDEPENDIEMENTE DE TODA CULPA, NEGLIGENCIA O RESPONSABILIDAD ESTRICTA, O SI SEIT HA SIDO NOTIFICADO CON ANTELACIÓN SOBRE LA POSIBILIDAD DE QUE SURGIERAN DICHOS DAÑOS. CONCRETAMENTE, SEIT NO ES RESPONSABLE DE NINGÚN COSTE, COMO LUCRO CESANTE O PÉRDIDA DE INGRESOS (DIRECTOS O INDIRECTOS), PÉRDIDA DE EQUIPOS, PÉRDIDA DEL USO DE EQUIPOS, PÉRDIDA DE SOFTWARE, PÉRDIDA DE DATOS, COSTOS DE SUSTITUTOS, RECLAMACIONES DE TERCEROS O DE CUALQUIER OTRA ÍNDOLE.**

**NADA DE LO ESTIPULADO EN ESTA GARANTÍA LIMITADA EXCLUYE O LIMITA LA RESPONSABILIDAD DE SEIT POR MUERTE O LESIÓN PERSONAL POR SU NEGLIGENCIA, O MALA INTERPRETACIÓN FRAUDULENTO EN LA MEDIDA QUE NO PUEDE EXCLUIRSE O LIMITARSE POR LA LEY APLICABLE.**

Para reparar equipos cubiertos por la garantía se debe solicitar un número de autorización de devolución de material (RMA) al departamento de atención al cliente. Los clientes que tengan reclamaciones por garantía pueden acceder a la red mundial de servicio al cliente de SEIT a través del sitio web de APC by Schneider Electric: [www.apc.com](http://www.apc.com). Elija su país en el menú desplegable de selección de países. Abra la pestaña Support (Servicio al cliente) en la parte superior de la página web para obtener información de contacto con el servicio de atención al cliente en su región. Los productos deben devolverse con los gastos de transporte prepagados y deben estar acompañados por una breve descripción del problema y prueba de la fecha y lugar de compra.





# Servicio mundial de atención al cliente de APC by Schneider Electric

Se puede obtener servicio de atención al cliente gratuito para éste y todos los demás productos de APC by Schneider Electric de las siguientes maneras:

- Consulte el sitio web de APC by Schneider Electric para acceder a los documentos de la Base de conocimientos de APC by Schneider Electric y para enviar solicitudes de atención al cliente.
  - **www.apc.com** (Oficina central)  
Conéctese a los sitios web de APC by Schneider Electric adaptados para países específicos, cada uno de los cuales ofrece información de atención al cliente.
  - **www.apc.com/support/**  
Servicio de atención mundial mediante la búsqueda en la base de conocimientos de APC by Schneider Electric y mediante asistencia electrónica.
- Póngase en contacto con un Centro de atención al cliente de APC by Schneider Electric por teléfono o correo electrónico.
  - Para obtener información de contacto de las oficinas locales específicas del país, visite **www.apc.com/support/contact**.

Póngase en contacto con el representante de APC by Schneider Electric o con el distribuidor a quien compró el producto de APC by Schneider Electric para recibir información sobre cómo utilizar el servicio local de atención al cliente.