



by Schneider Electric

# Panduan Pengguna Easy UPS On-Line Paket Baterai SRV36BP-9A, SRV72BP-9A, SRV240BP-9A, SRV36RLBP-9A, SRV72RLBP-9A, SRV240RLBP-9A

## Informasi Keselamatan Penting

Baca petunjuk dengan cermat dan lihat peralatan agar Anda memahami perangkat ini sebelum mencoba memasang, mengoperasikan, memperbaiki, atau memeliharanya. Pesan khusus berikut mungkin ditampilkan di seluruh dokumen ini atau pada peralatan untuk memperingatkan kemungkinan bahaya maupun memberikan informasi yang menjelaskan atau menyederhanakan prosedur.



Selain simbol ini, label "Bahaya" atau "Peringatan" keselamatan menunjukkan kemungkinan bahaya aliran listrik yang akan mengakibatkan cedera fisik jika petunjuk tidak diikuti.



Ini adalah simbol peringatan keamanan. Simbol ini digunakan untuk memberitahukan Anda akan kemungkinan bahaya cedera badan. Patuhi semua pesan keselamatan yang mengikuti simbol ini untuk menghindari kemungkinan cedera atau kematian.

### BAHAYA

**BAHAYA** menunjukkan situasi berbahaya yang, jika tidak dihindari, **akan mengakibatkan** kematian atau cedera serius.

### PERINGATAN

**PERINGATAN** menunjukkan situasi berbahaya yang, jika tidak dihindari, **dapat mengakibatkan** kematian atau cedera serius.

### PERHATIAN

**PERHATIAN** menunjukkan situasi berbahaya yang **dapat mengakibatkan** cedera ringan atau sedang jika tidak dihindari.

### PEMBERITAHUAN

**PEMBERITAHUAN** digunakan untuk membahas praktik yang tidak terkait cedera fisik.

## Pedoman Penanganan Produk



<18 kg  
<40 lb



18-32 kg  
40-70 lb



32-55 kg  
70-120 lb



>55 kg  
>120 lb



Untuk Aplikasi Bisnis Profesional – Bukan Untuk Penggunaan Konsumen

# Keselamatan dan Informasi Umum

## SIMPAN PETUNJUK INI

Panduan ini berisi petunjuk penting yang harus diikuti selama pemasangan dan pemeliharaan unit baterai berlangsung. Periksa isi kemasan pada saat diterima. Beri tahu kurir dan penjual jika terdapat kerusakan.

- Unit baterai eksternak ini ditujukan hanya untuk penggunaan dalam ruangan.
- Jangan operasikan unit baterai ini di bawah sinar matahari langsung, bila terkena cairan, maupun di tempat yang sangat berdebu atau sangat lembap.
- Jangan operasikan unit baterai di dekat jendela atau pintu yang terbuka.
- Pastikan ventilasi udara pada unit baterai tidak terhalang. Sediakan ruang yang cukup untuk ventilasi yang benar.

**Catatan:** Berikan jarak minimal 20 cm di sekitar keempat sisi unit baterai eksternal.

- Faktor-faktor lingkungan berpengaruh pada usia baterai. Suhu sekitar yang tinggi, daya listrik yang buruk, serta pemakaian yang sering akan memperpendek usia baterai. Ikuti saran produsen baterai.

## Keamanan Baterai

### ⚠ PERHATIAN

#### RISIKO GAS HIDROGEN SULFIDA DAN ASAP BERLEBIHAN

- Ganti baterai sekurang-kurangnya setiap 5 tahun.
- Segera ganti baterai bila UPS menunjukkan perlu penggantian baterai.
- Ganti baterai di akhir masa pakainya.
- Ganti baterai dengan nomor dan jenis yang sama seperti aslinya terpasang dalam alat.
- Segera ganti baterai saat UPS menunjukkan kondisi baterai terlalu panas, suhu terlalu panas di bagian dalam UPS, atau bila terjadi kebocoran elektrolit. Matikan UPS, lepas kabel dari input AC, lalu putuskan sambungan baterai. Jangan operasikan UPS hingga baterai diganti.
- \*Ganti semua modul baterai (termasuk modul dalam Unit Baterai Eksternal) yang lebih lama dari satu tahun, saat memasang unit baterai tambahan atau mengganti modul baterai.

**Kegagalan dalam mengikuti petunjuk ini dapat mengakibatkan cedera ringan atau sedang dan kerusakan peralatan.**

\* Hubungi Dukungan Pelanggan APC by Schneider Electric Worldwide untuk menentukan usia modul baterai yang terpasang.

- Servis baterai yang dapat diganti pengguna harus dilakukan atau diawasi oleh petugas yang memahami baterai serta menjalankan tindakan pencegahan yang diperlukan. Dalam hal ini, baterai bukan tipe yang dapat diganti oleh pengguna.
- APC by Schneider Electric menggunakan baterai Asam Timbal tersegel Bebas Pemeliharaan. Pada penggunaan dan penanganan normal, tidak ada kontak dengan komponen internal baterai. Saat pengisian daya berlangsung, panas berlebih atau penyalahgunaan baterai lainnya dapat mengakibatkan pelepasan elektrolit baterai. Elektrolit yang terlepas mengandung racun dan dapat berbahaya bagi kulit maupun mata.
- Gunakan alat dengan gagang yang telah diberi isolasi.
- Gunakan sarung tangan karet dan sepatu boot.
- Tentukan apakah baterai telah diarde dengan atau tanpa sengaja. Menyentuh bagian baterai yang diarde dapat mengakibatkan tersengat listrik dan timbulnya api karena arus pendek. Risiko dari bahaya tersebut dapat dikurangi jika arde dilepas selama pemasangan dan pemeliharaan oleh teknisi ahli.
- Alat ini mengandung tegangan yang dapat berbahaya. Jangan mencoba membuka unit. Unit ini berisi komponen yang tidak dapat diperbaiki oleh pengguna. Perbaikan harus dilakukan oleh petugas terlatih dari pabrik.
- Jangan buang baterai ke dalam api. Baterai dapat meledak.
- Jangan membuka atau membongkar baterai. Baterai mengandung elektrolit yang mengandung racun dan dapat merusak kulit dan mata.
- Jangan hubungkan baterai terminal atau kemasan baterai dengan kabel atau obyek lainnya yang dapat menghantarkan listrik.

# Deskripsi Produk

Unit baterai eksternal APC by Schneider Electric terhubung ke model UPS (Catu Daya Tidak Terputus) APC by Schneider Electric tertentu. UPS dan unit baterai eksternal memberikan perlindungan panjang bagi perangkat elektronik terhadap pemadaman listrik, turunnya tegangan secara mendadak, dan turun-naiknya tegangan. Unit baterai eksternal juga menyediakan daya baterai tahan lama hingga daya listrik kembali ke tingkat yang aman atau hingga baterai kehabisan daya. UPS dan unit baterai eksternal dikemas secara terpisah.

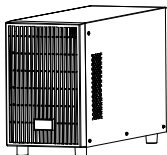
Panduan pengguna ini tersedia di situs web APC by Schneider Electric, [www.apc.com](http://www.apc.com).

## Isi Kemasan

**Bacalah Panduan Keselamatan sebelum memasang paket baterai ini.**

Kemasan ini dapat didaur ulang; simpan untuk digunakan kembali atau buang dengan benar.

### SRV36BP-9A/ SRV72BP-9A



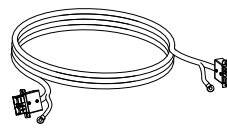
(1)

Paket Baterai



(1)

Panduan Pengguna

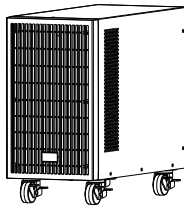


L=600mm

(1)

Kabel baterai

### SRV240BP-9A



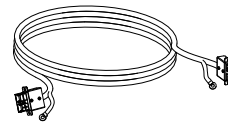
(1)

Paket Baterai



(1)

Panduan Pengguna

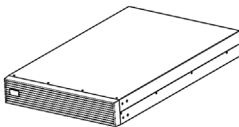


L=600mm

(1)

Kabel baterai

### SRV36RLBP-9A/ SRV72RLBP-9A



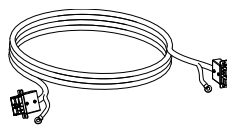
(1)

Paket Baterai



(1)

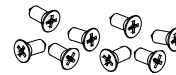
Panduan Pengguna



L=600mm

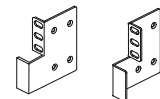
(1)

Kabel baterai



(8)

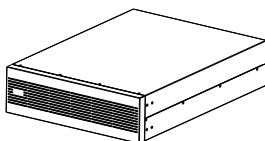
Sekrup kepala tipis



(2)

Braket untuk pemasangan di rak

### SRV240RLBP-9A



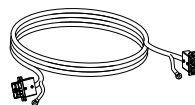
(1)

Paket Baterai



(1)

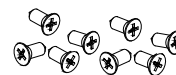
Panduan Pengguna



L=600mm

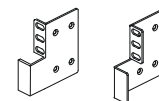
(1)

Kabel baterai



(8)

Sekrup kepala tipis



(2)

Braket untuk pemasangan di rak

**Catatan:** Model dan nomor seri terletak pada label kecil di panel belakang.

## Aksesori opsional

Untuk aksesori opsional, lihat Situs Web APC by Schneider Electric di [www.apc.com](http://www.apc.com).

# Spesifikasi

## Spesifikasi Lingkungan

### PEMBERITAHUAN

#### RISIKO KERUSAKAN PERALATAN




- Unit baterai hanya boleh digunakan di dalam ruangan.
- Lokasi pemasangan harus cukup kuat untuk menahan berat unit baterai.
- Jangan operasikan unit baterai di tempat di mana terdapat debu yang berlebihan atau suhu maupun kelembapannya di luar batasan yang ditentukan.

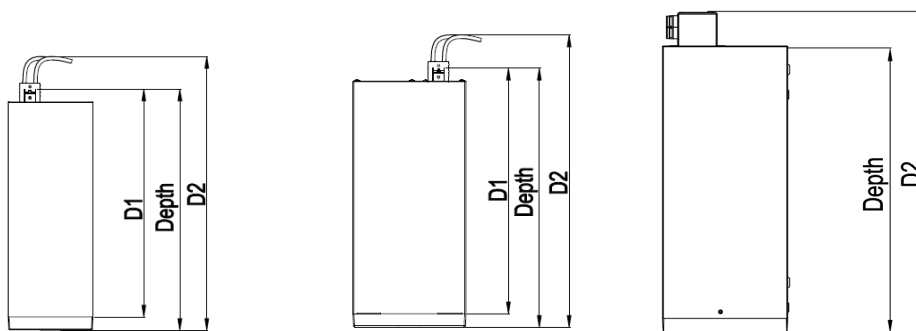
**Kelalaian mengikuti petunjuk ini dapat mengakibatkan kerusakan peralatan.**

Suhu	Mengosongkan daya	-15° hingga 50°C	Unit ini didesain untuk penggunaan dalam ruangan saja. Pilihlah lokasi yang cukup kokoh untuk menahan beratnya. Jangan operasikan unit kemas baterai di tempat dengan debu yang berlebihan atau suhu maupun kelembapannya di luar batasan yang ditentukan. Pastikan ventilasi udara pada unit baterai tidak terhalang. Sediakan ruang yang cukup untuk ventilasi yang benar.
	Mengisi daya	0° hingga 40°C	
	Penyimpanan	-15° hingga 40°C Selama penyimpanan, isi daya unit baterai setiap 4 bulan sekali.	
Ketinggian	Operasi	0-1.000 m: pengoperasian normal	
	Penyimpanan	0 - 15.000 m	
Kelembapan		Kelembapan relatif 0 hingga 95%, non-kondensasi	
Kode Perlindungan Internasional		IP20	




## Spesifikasi Fisik

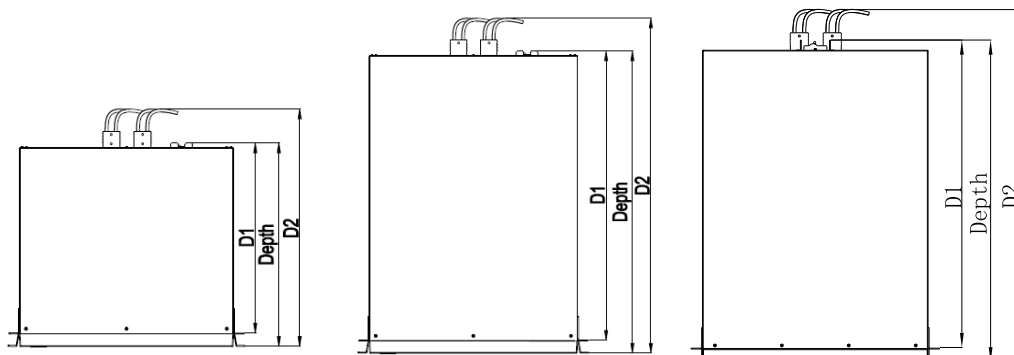
### Model Tower

Model	SRV36BP-9A	SRV72BP-9A	SRV240BP-9A
Dimensi dengan kemasan Panjang x Lebar x Tinggi	235 mm (9,3 in) x 355 mm (14 in) x 525 mm (20,7 in)	325 mm (12,8 in) x 465 mm (18,3 in) x 565 mm (22,2 in)	290 mm (11,4 in) x 460 mm (18,1 in) x 570 mm (22,4 in)
Dimensi tanpa kemasan Panjang x Lebar x Tinggi	145 mm (5,7 in) x 228 mm (9,4 in) x 414 mm (16,3 in) *D1=391mm, D2=441mm	190 mm (7,5 in) x 336 mm (13,2 in) x 425 mm (16,7 in) *D1=402mm, D2=463mm	190 mm (7,5 in) x 368 mm (14,5 in) x 485 mm (19,1 in) * D2=487mm
Berat dengan kemasan	20,8 kg	40,2 kg	63 kg
Berat tanpa kemasan	19,6 kg	38 kg	60 kg
Panduan angkat	18 - 32 kg (40 - 70lb) 	32 - 55 kg 	> 55 kg 



## Model Rak

Model	SRV36RLBP-9A	SRV72RLBP-9A	SRV240RLBP-9A
<b>Dimensi dengan kemasan Panjang x Lebar x Tinggi</b>	500 mm (19,7 in) x 240 mm (9,6 in) x 600 mm (23,6 in)	600 mm (23,6 in) x 240 mm (9,45 in) x 800 mm (31,5 in)	580 mm (22.8in) x 250 mm (9,84 in) x 870 mm (34,3 in)
<b>Dimensi tanpa kemasan Panjang x Lebar x Tinggi</b>	438 mm (17,2 in) x 86 mm (3,4 in) x 418 mm (16,5 in) *D1=390mm, D2=456mm	438 mm (17,2 in) x 86 mm (3,4 in) x 638 mm (25,1 in) *D1=610mm, D2=676mm	438 mm (17,2 in) x 133mm (5,2 in) x 626 mm (24,6 in) *D1=600mm, D2=660mm
<b>Berat dengan kemasan</b>	24,2 kg	53,1 kg	70 kg
<b>Berat tanpa kemasan</b>	21,0 kg	42,5 kg	63 kg
<b>Panduan angkat</b>	18 - 32 kg 	32 - 55 kg 	> 55 kg 



## Baterai

### Model Tower

Model Unit Baterai	SRV36BP-9A	SRV72BP-9A	SRV240BP-9A
<b>Jenis</b>	Baterai aki asam timbal dengan katup teratur yang tesegel dan bebas pemeliharaan. 12 V, 9 Ah		
<b>Tegangan Nominal</b>	36 V	72 V	240 V
<b>Jumlah Baterai</b>	2 Rangkaian baterai bermuatan 12V 9 Ah x 3	2 Rangkaian baterai bermuatan 12V 9 Ah x 6	1 Rangkaian baterai bermuatan 12V 9 Ah x 20
<b>Kapasitas Tipikal</b>	648 Wh	1296 Wh	2160 Wh
<b>Tegangan Pengisian Daya yang Direkomendasikan</b>	40,8 V	81,6 V	272,0 V

## Model Rak

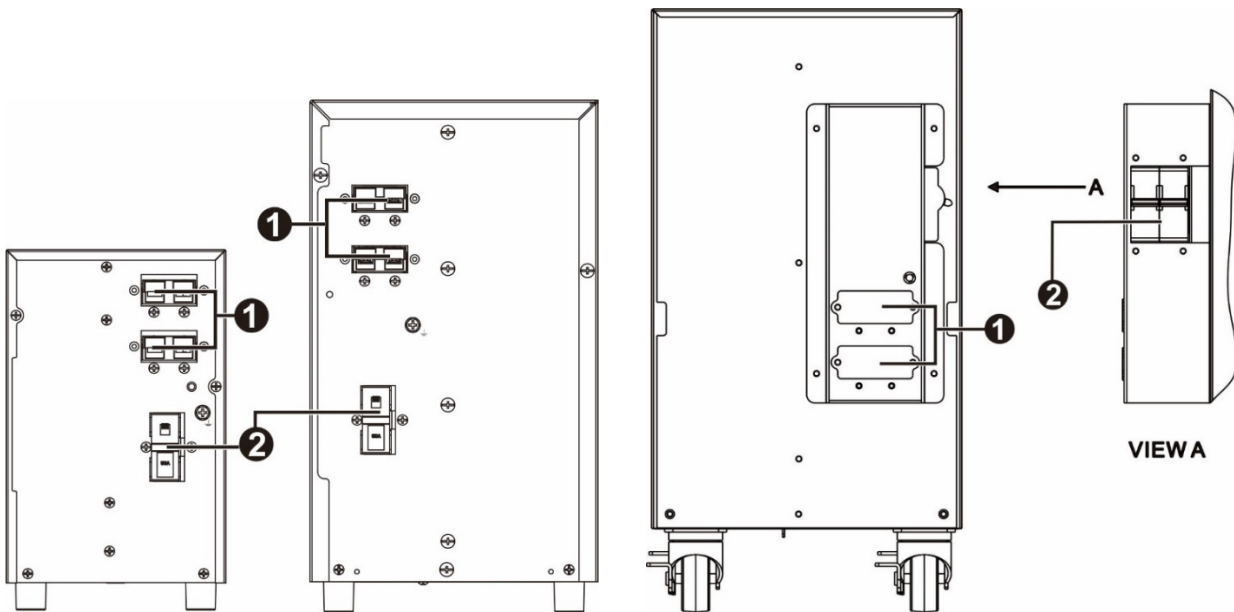
Model Unit Baterai	SRV36RLBP-9A	SRV72RLBP-9A	SRV240RLBP-9A
Jenis	Baterai aki asam timbal dengan katup teratur yang tesegel dan bebas pemeliharaan. 12 V, 9 Ah		
Tegangan Nominal	36 V	72 V	240 V
Jumlah Baterai	2 Rangkaian baterai bermuatan 12V 9 Ah x 3	2 Rangkaian baterai bermuatan 12V 9 Ah x 6	1 Rangkaian baterai bermuatan 12V 9 Ah x 20
Kapasitas Tipikal	648 Wh	1296 Wh	2160 Wh
Tegangan Pengisian Daya yang Direkomendasikan	40,8 V	81,6 V	272,0 V

## Fitur-Fitur Panel Belakang

SRV36BP-9A

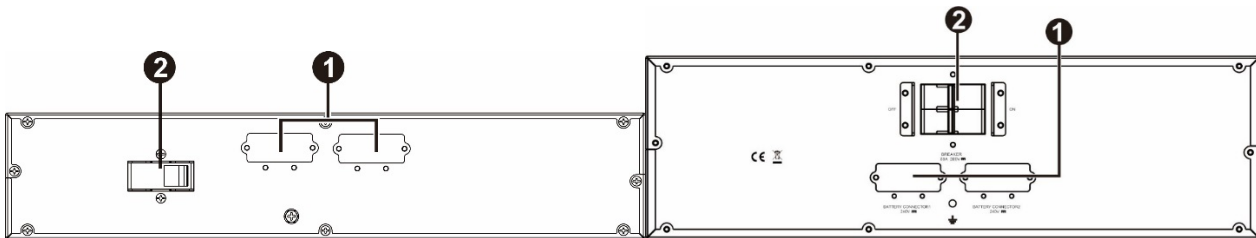
SRV72BP-9A

SRV240BP-9A



SRV36RLBP-9A/ SRV72RLBP-9A

SRV240RLBP-9A



- ① Konektor Baterai
- ② Pemutus arus

# Pemasangan pada Rak

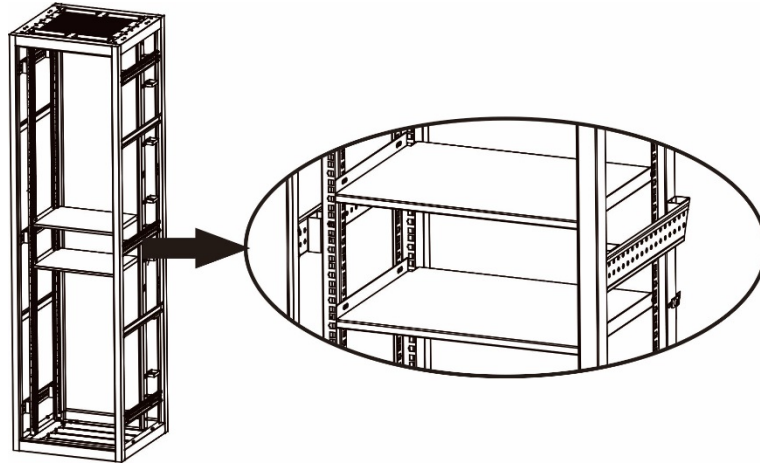
## ⚠ PERHATIAN

### RISIKO PERALATAN JATUH

- Lakukan teknik pengangkatan yang benar sesuai berat peralatan ini.
- Pasang unit baterai di bagian bawah rak.
- Pasang UPS di bagian atas unit baterai.
- Kencangkan braket untuk pemasangan di rak ke unit menggunakan semua sekrup yang disediakan.
- Kencangkan unit pada rak menggunakan semua sekrup yang disediakan.

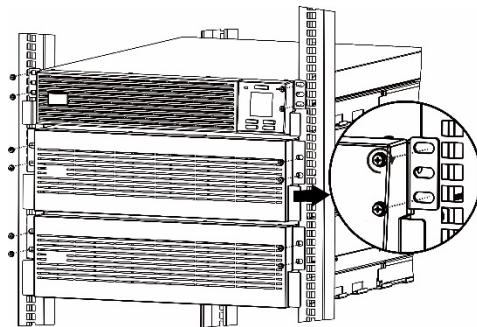
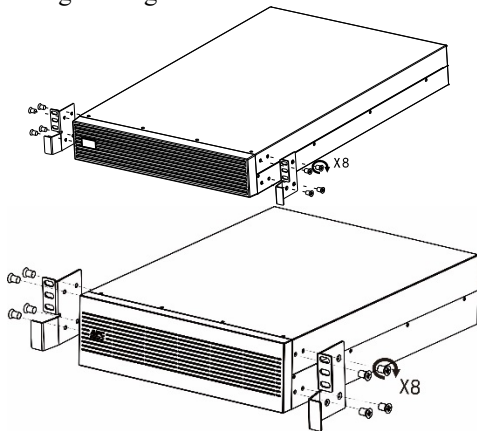
**Gagal mengikuti petunjuk ini dapat mengakibatkan kerusakan peralatan dan cedera ringan maupun sedang.**

- Sebelum memasang paket baterai ke dalam penutup rak 19 inci, pastikan rak telah dilengkapi wadah penyimpanan.
- Pastikan tempat penyimpanan yang dipasang dapat menahan bobot UPS dan/atau unit baterai. Atau pasang aksesori kit rel opsional **SRVRK1** (untuk berat <60kg) dan **SRVRK2** (untuk berat <90kg) yang dapat dibeli secara terpisah.



Ikuti petunjuk di bawah ini untuk mengencangkan dan memosisikan paket baterai ke dalam penutup rak 19 inci.

- ➊ Pasang dua braket pemasangan rak masing-masing untuk unit baterai. Gunakan 4 sekrup untuk masing-masing braket.
- ➋ Angkat modul baterai lalu geser ke dalam penutup rak. Kencangkan modul UPS ke rak menggunakan sekrup, baut, dan mur (tidak disediakan dalam paket) melalui braket pemasangan ke jeruji.

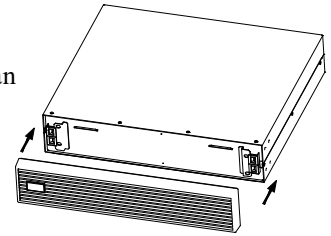


# Sambung ke Baterai

## Model Rak

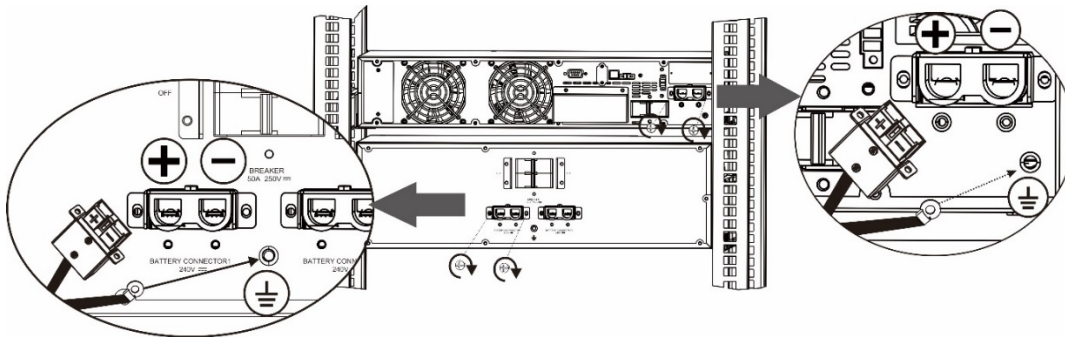
### Memasang bezel depan

Unit baterai dikirim tanpa bezel depan. Pasang bezel depan lebih dulu sebelum penggunaan (ditampilkan di sebelah kanan).



### Hubungkan ke UPS

Sambungkan UPS ke unit baterai eksternal dengan kabel baterai. Lihat bagan di bawah untuk penyambungan baterai eksternal.



- Sambungkan baterai sesuai voltase baterai yang ditunjukkan pada panel belakang. Jika voltase baterai yang terpasang salah, UPS dapat rusak dan tidak dapat diperbaiki. Karena itu, pastikan voltase baterai telah sesuai dengan spesifikasi UPS.
- Pastikan untuk secara berurutan menyambungkan kabel merah ke terminal positif dan kabel hitam ke terminal negatif pada sistem baterai eksternal. Pastikan pengardean (kabel hijau) telah tersambung kuat.

### Hubungkan unit baterai ke unit baterai lainnya

Jika lebih dari satu unit baterai terhubung ke UPS,

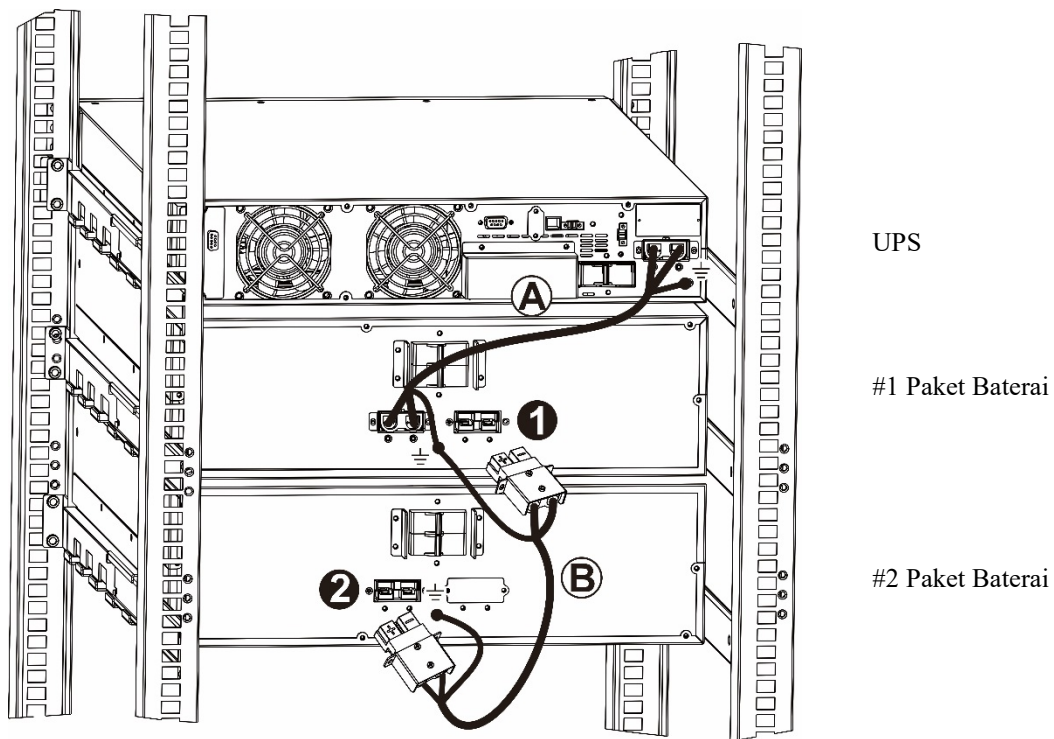
Langkah 1 Sambungkan UPS ke unit baterai #1 eksternal dengan satu kabel baterai (A).

Langkah 2 Gunakan kabel baterai lainnya (B) dan pasang salah satu ujung ke konektor belakang ❶ di unit baterai #1.

Langkah 3 Pasang ujung lainnya kabel baterai (B) ke konektor belakang ❷ di unit baterai #2.

**Pastikan pengardean telah tersambung kuat.**



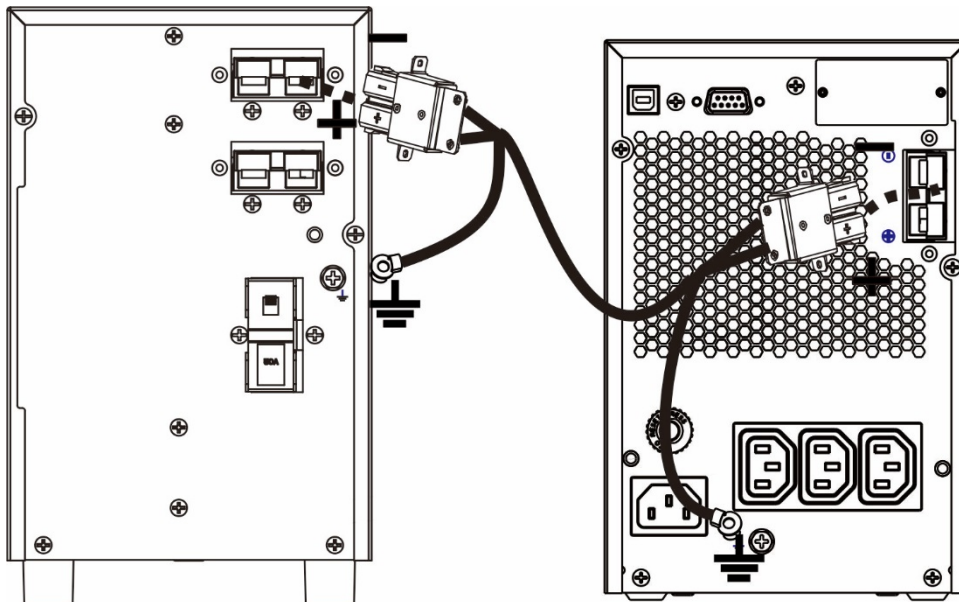


## Model Tower

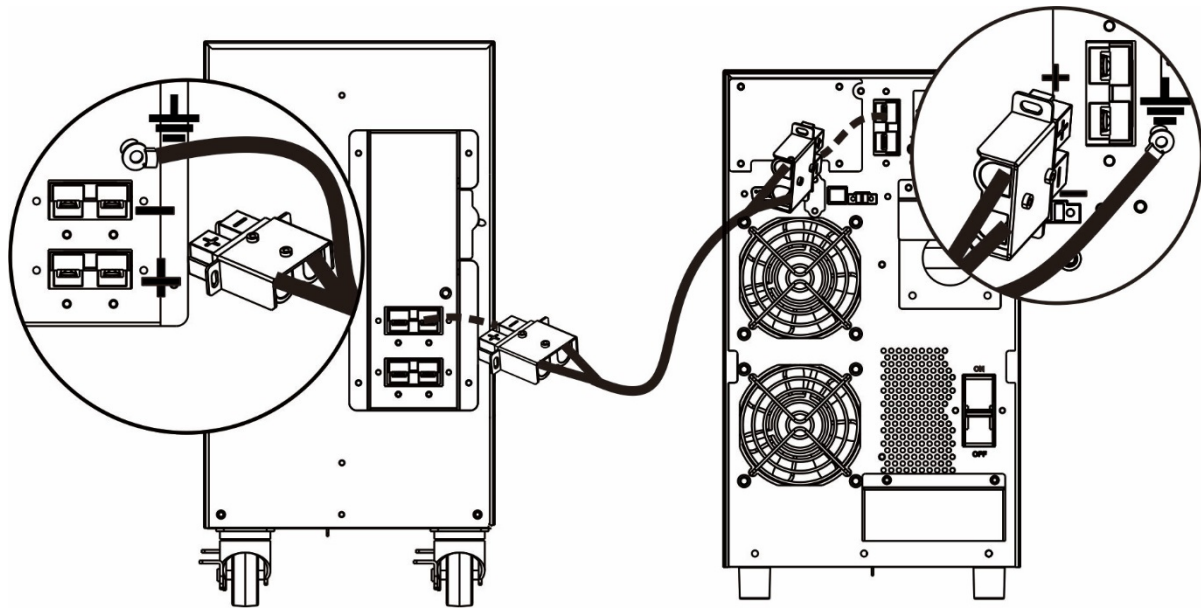
### Hubungkan ke UPS

Sambungkan UPS ke unit baterai eksternal dengan kabel baterai. Lihat bagan di bawah untuk penyambungan baterai eksternal.

### SRV36BP-9A/ SRV72BP-9A



## SRV240BP-9A



- Sambungkan baterai sesuai voltase baterai yang ditunjukkan pada panel belakang. Jika voltase baterai yang terpasang salah, UPS dapat rusak dan tidak dapat diperbaiki. Karena itu, pastikan voltase baterai telah sesuai dengan spesifikasi UPS.
- Pastikan untuk secara berurutan menyambungkan kabel merah ke terminal positif dan kabel hitam ke terminal negatif pada sistem baterai eksternal. Pastikan pengardean (kabel hijau) telah tersambung kuat.

### Hubungkan unit baterai ke unit baterai lainnya

Jika lebih dari satu unit baterai terhubung ke UPS,

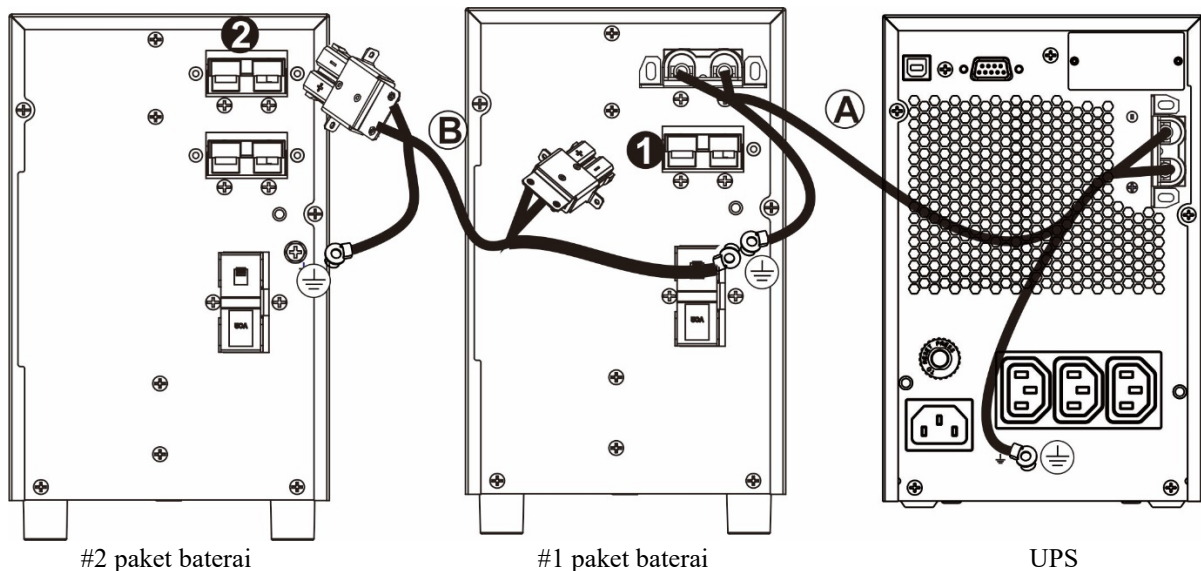
Langkah 1 Sambungkan UPS ke unit baterai #1 eksternal dengan satu kabel baterai (A).

Langkah 2 Gunakan kabel baterai lainnya (B) dan pasang salah satu ujung ke konektor belakang ❶ di unit baterai #1.

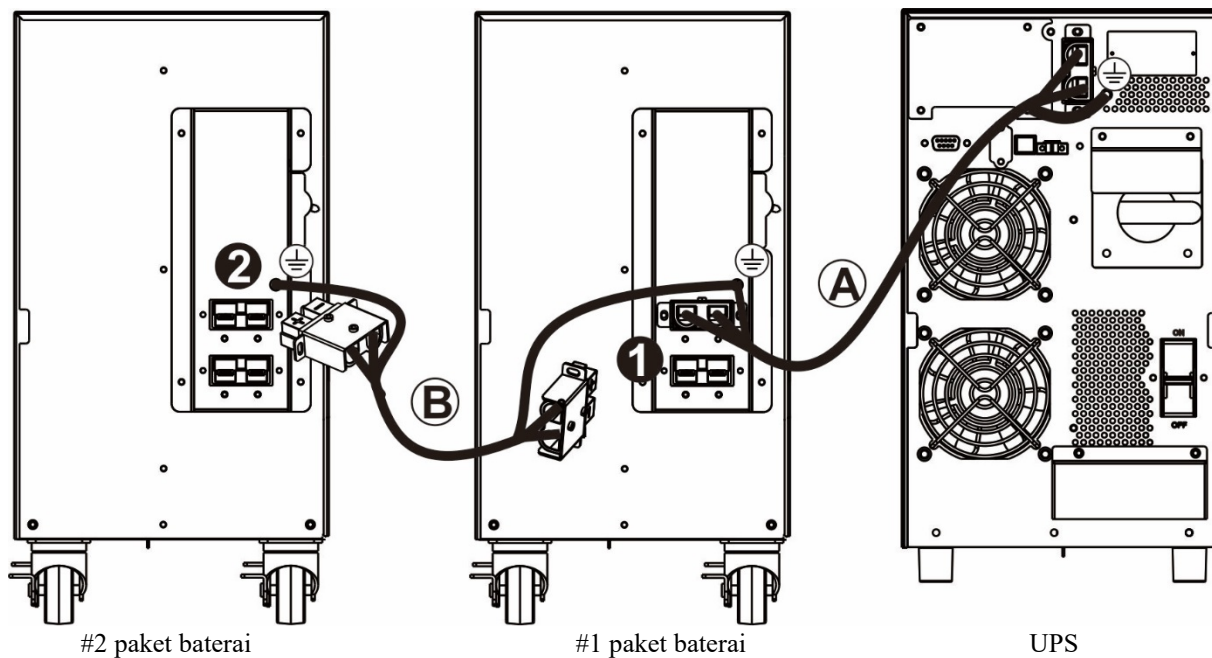
Langkah 3 Pasang ujung lainnya kabel baterai (B) ke konektor belakang ❷ di unit baterai #2.

**Pastikan pengardean telah tersambung kuat.**

## SRV36BP-9A/ SRV72BP-9A

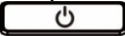


# SRV240BP-9A



# Pemecahan Masalah

Gunakan tabel di bawah ini untuk menyelesaikan masalah kecil dalam hal instalasi dan operasi.

Masalah dan/atau Kemungkinan	Solusi
<b>Bila tersambung ke baterai, UPS tidak akan memasok daya ke peralatan yang tersambung</b>	
Baterai tidak tersambung.	Sambungkan baterai ke UPS. Lihat “Pengaturan Pengaktifan” pada panduan UPS.
Daya baterai rendah. UPS mungkin menggunakan daya baterai karena adanya pemadaman listrik atau menonaktifkan output karena daya baterai rendah.	Tunggu hingga aliran listrik kembali mengalir, lalu isi daya baterai. Untuk mengaktifkan daya output setelah aliran listrik kembali mengalir, tekan tombol  .
<b>UPS mengeluarkan bunyi bip dalam waktu lama</b>	
UPS beroperasi secara normal saat menggunakan baterai.	UPS mendeteksi kesalahan. Lihat “Alarm” pada panduan UPS.
<b>UPS tidak menyediakan waktu cadangan yang diperkirakan.</b>	
Daya baterai UPS habis karena adanya pemadaman listrik yang baru terjadi.	Baterai perlu diisi ulang setelah pemadaman yang lama. Baterai dapat usang lebih cepat bila sering digunakan tanpa pengisian daya yang memadai atau bila dioperasikan pada suhu yang tinggi.
Masa pakai baterai hampir berakhir.	Jika masa pakai baterai hampir berakhir, pertimbangkan untuk mengganti baterai meskipun indikator ganti baterai belum menyala. Lihat “Pengaktifan” pada panduan UPS.

# Transportasi

1. Matikan dan lepas semua perangkat yang tersambung.
2. Lepas unit dari catu daya.
3. Lepas semua baterai internal dan eksternal (jika berlaku).
4. Ikuti petunjuk pengiriman yang dijelaskan pada bagian *Servis* dalam panduan ini.

# Servis

Jika unit memerlukan perbaikan, jangan kembalikan unit ke dealer. Ikuti langkah-langkah berikut:

1. Baca bagian *Mengatasi Masalah* dalam panduan ini untuk mengatasi masalah umum.
2. Jika masalah berlanjut, hubungi Dukungan Pelanggan APC by Schneider Electric melalui situs web APC by Schneider Electric, **www.apc.com**.
  - a. Catat nomor model maupun nomor seri, dan tanggal pembelian. Model dan nomor seri terdapat pada panel belakang unit.
  - b. Panggil Dukungan Pelanggan. Seorang teknisi akan berusaha menyelesaikan persoalan melalui telepon. Jika tindakan ini tidak memungkinkan, teknisi akan memberikan Nomor Pengesahan Pengembalian Material (#RMA).
  - c. Jika unit masih dalam masa jaminan, perbaikan diberikan secara gratis.
  - d. Prosedur servis dan pengembalian mungkin berbeda di setiap negara. Untuk petunjuk khusus negara, lihat situs web APC by Schneider Electric **www.apc.com**.
3. Kemas unit dengan baik untuk menghindari kerusakan saat pengiriman. Jangan gunakan butiran busa untuk pengemasan.  
Kerusakan yang terjadi saat pengiriman tidak ditanggung dalam jaminan.
4. Tulis #RMA yang disediakan Dukungan Pelanggan di bagian luar kemasan.
5. Kembalikan unit ini melalui kurir prabayar berasuransi ke alamat yang diberikan oleh Dukungan Pelanggan.

# Jaminan Pabrik Terbatas

Schneider Electric IT Corporation (SEIT) memberikan jaminan bahwa produknya bebas dari cacat material dan pembuatan selama jangka waktu dua (2) tahun dari tanggal pembelian. Kewajiban SEIT berdasarkan jaminan ini terbatas pada perbaikan atau penggantian, atas pilihan tunggalnya, atas produk yang cacat. Reparasi atau penggantian produk cacat atau komponennya tidak memperpanjang masa berlaku jaminan asli.

Garansi ini berlaku bagi pembeli asli yang harus mendaftarkan produk ini dalam waktu 10 hari setelah pembelian. Produk dapat didaftarkan online di [warranty.apc.com](http://warranty.apc.com).

Berdasarkan jaminan ini, SEIT tidak bertanggung jawab jika hasil pengujian dan pemeriksaannya mengungkapkan bahwa tidak terjadi dugaan cacat pada produk atau yang disebabkan oleh penyalahgunaan, kelalaian, pemasangan yang tidak semestinya, pengujian, pengoperasian, atau penggunaan produk yang bertentangan dengan rekomendasi spesifikasi SEIT. Lebih lanjut, SEIT tidak bertanggung jawab atas cacat yang ditimbulkan dari: 1) upaya memperbaiki atau memodifikasi produk secara tidak sah, 2) voltase atau sambungan listrik yang salah atau tidak memadai, 3) kondisi tempat pengoperasian yang tidak semestinya, 4) musibah, 5) pemaparan terhadap elemen, atau 6) pencurian. Berdasarkan jaminan ini, SEIT tidak bertanggung jawab dalam kondisi apapun atas produk yang nomor serinya telah diubah, cacat, atau dilepas.

**KECUALI JIKA DITETAPKAN DI ATAS, TIDAK ADA JAMINAN, BAIK TERSURAT MAUPUN TERSIRAT, DENGAN PENERAPAN HUKUM ATAU CARA LAIN, YANG BERLAKU UNTUK PRODUK YANG DIJUAL, DISERVIS, ATAU DISEDIAKAN BERDASARKAN PERJANJIAN INI ATAU SEHUBUNGAN DENGAN PERJANJIAN INI.**

**SEIT MENYANGKAL SEMUA JAMINAN TERSIRAT TENTANG KEMAMPUAN UNTUK DIPERDAGANGKAN, KEPUASAAN DAN KESESUAIAN UNTUK TUJUAN TERTENTU.**

**GARANSI TERSURAT SEIT TIDAK AKAN DIPERLUAS, DIKURANGI, ATAU DIPENGARUHI OLEH DAN TIDAK ADA KEWAJIBAN ATAU KEHARUSAN YANG MUNCUL AKIBAT DARI, PENYEDIAAN SARAN TEKNIS ATAU LAINNYA ATAU SERVIS SEIT SEHUBUNGAN DENGAN PRODUK INI.**

**JAMINAN DAN UPAYA HUKUM DI ATAS ADALAH SATU-SATUNYA DAN SEBAGAI PENGGANTI DARI SEMUA JAMINAN DAN UPAYA HUKUM LAINNYA. JAMINAN YANG DIURAIKAN DI ATAS MERUPAKAN KEWAJIBAN SATU-SATUNYA SEIT DAN UPAYA HUKUM EKSKLUSIF PEMBELI ATAS PELANGGARAN JAMINAN TERSEBUT. JAMINAN SEIT HANYA BERLAKU BAGI PEMBELI PERTAMA DAN TIDAK BERLAKU BAGI PIHAK KETIGA MANAPUN.**

**DALAM HAL APA PUN, SEIT, PEJABATNYA, DIREKTURNYA, AFILIASI ATAU KARYAWANNYA TIDAK BERTANGGUNG JAWAB ATAS SEGALA BENTUK KERUGIAN TIDAK LANGSUNG, KHUSUS, KONSEKUENSIAL ATAU PUNITIF, AKIBAT PENGGUNAAN, SERVIS ATAU PEMASANGAN PRODUK, APAKAH KERUGIAN TERSEBUT MUNCUL DALAM KONTRAK ATAU TORT, TANPA MELIHAT KESALAHAN, KELALAIAN ATAU KEWAJIBAN PRODUK ATAU APAKAH SEIT TELAH DIBERI TAHU DI MUKA TENTANG KEMUNGKINAN ADANYA KERUGIAN TERSEBUT. SECARA SPESIFIK, SEIT TIDAK BERTANGGUNG JAWAB ATAS BIAYA APAPUN, SEPERTI HILANGNYA KEUNTUNGAN ATAU PENDAPATAN, BAIK LANGSUNG MAUPUN TIDAK LANGSUNG, HILANGNYA PERANGKAT, HILANGNYA KEGUNAAN PERANGKAT, HILANGNYA PERANGKAT LUNAK, HILANGNYA DATA, BIAYA PENGGANTIAN, KLAIM OLEH PIHAK KETIGA, ATAU LAINNYA.**

**TIDAK ADA SATU PERNYATAAN PUN DALAM JAMINAN TERBATAS INI YANG MENGECEUALIKAN ATAU MEMBATASI TANGGUNG JAWAB SEIT ATAS KEMATIAN ATAU CEDERA FISIK SEBAGAI AKIBAT DARI KELALAIANNYA ATAU KESALAHAN PENAFSIRANNYA HINGGA SEBATAS YANG TIDAK DAPAT DIKECEUALIKAN ATAU DIBATASI OLEH UNDANG-UNDANG YANG BERLAKU.**

Untuk mendapatkan servis dibawah garansi anda harus mendapatkan nomor Otorisasi Pengembalian Material (Returned Material Authorization number = RMA) dari layanan pelanggan. Pelanggan yang mengalami masalah klaim jaminan dapat mengakses jaringan dukungan pelanggan SEIT di seluruh dunia melalui situs web APC by Schneider Electric: [www.apc.com](http://www.apc.com). Pilih negara Anda dari menu pull-down pemilihan negara. Buka tab Dukungan di bagian atas halaman web untuk mendapatkan informasi kontak untuk dukungan pelanggan di wilayah Anda. Produk harus dikembalikan dengan biaya pengiriman dibayar dimuka dan disertai dengan deskripsi singkat masalah yang ditemui dan bukti tanggal dan tempat pembelian.



# Dukungan Pelanggan APC by Schneider Electric Di Seluruh Dunia

Dukungan pelanggan untuk produk ini maupun produk APC by Schneider Electric lainnya tersedia secara gratis dengan cara menghubungi:

- Kunjungi situs Web APC by Schneider Electric untuk mengakses dokumen dalam APC by Schneider Electric Knowledge Base dan mengirim permintaan dukungan pelanggan.
  - **www.apc.com** (Kantor Pusat Perusahaan)  
Mengakses situs Web APC by Schneider Electric yang sudah diterjemahkan untuk negara yang dimaksud, yang masing-masing menyediakan informasi dukungan pelanggan.
  - **www.apc.com/support/**  
Dukungan global untuk melakukan pencarian di APC by Schneider Electric Knowledge Base dan menggunakan e-support.
- Hubungi Pusat Dukungan Pelanggan APC by Schneider Electric melalui telepon atau e-mail.
  - Untuk kontak informasi pusat setempat di setiap negara: kunjungi **www.apc.com/support/contact**.

Untuk informasi tentang cara mendapatkan dukungan pelanggan setempat, hubungi perwakilan APC by Schneider Electric atau distributor lain di tempat Anda membeli produk APC by Schneider Electric.