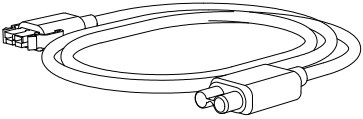
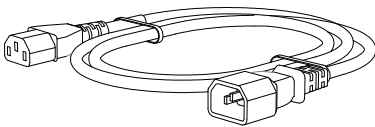
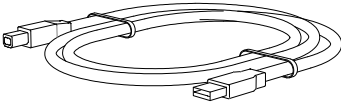



## Kurzanleitung APC Charge Mobile Power Supply für Surface Hub 2 - CSH2

### Lieferumfang

Überprüfen Sie den Inhalt des APC Charge Mobile Power Supply für Surface Hub 2 (APC Charge) nach Erhalt. Sollten Sie an der Einheit Schäden feststellen, benachrichtigen Sie bitte den Spediteur und den Händler.

<b>Gleichstromkabel</b> 	<b>Netzstrom-Kaltgerätekabel</b> 
<b>USB-Kabel</b> 	<b>4 Sechskantschrauben</b>  <b>Hinweis:</b> Zum Montieren des APC Charge einen 4-mm-Sechskantschlüssel verwenden. Der Schlüssel befindet sich in der Verpackung des Roam Mobile Stand.

**Hinweis:** Das beim Surface Hub 2 mitgelieferte Netzkabel verwenden, um das APC Charge an das Stromnetz anzuschließen.

# Installation

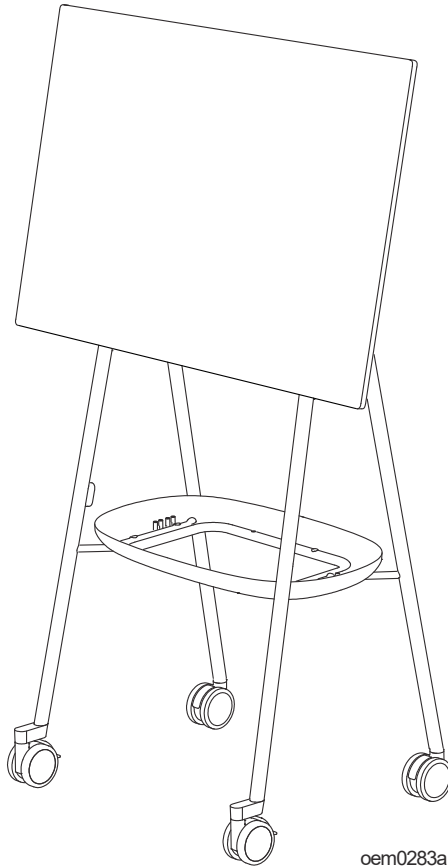
## HINWEIS

### GEFAHR DURCH HERABFALLENDE GERÄTE

- Die Installationsanweisungen beachten.
- Das APC Charge mit allen hierfür mitgelieferten Schrauben in der Ablageschale befestigen.

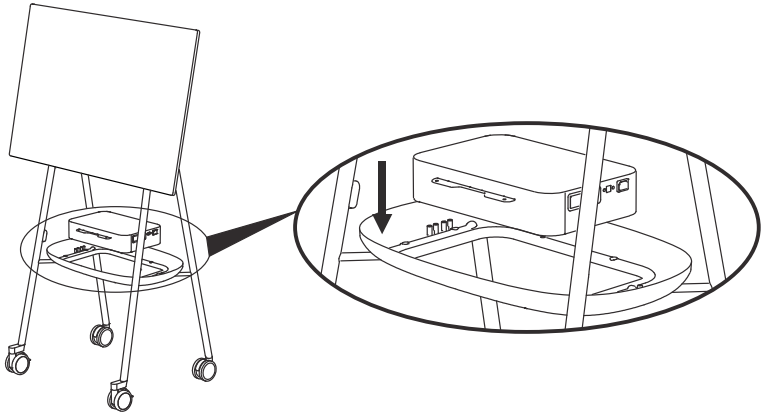
**Bei Nichtbeachtung dieser Vorschrift könnte es zu Schäden an der Ausrüstung kommen.**

1



oem0283a

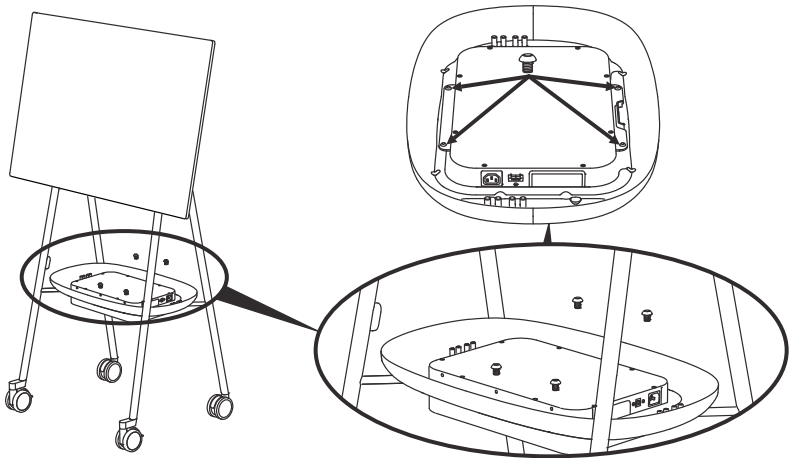
2



oem0281a

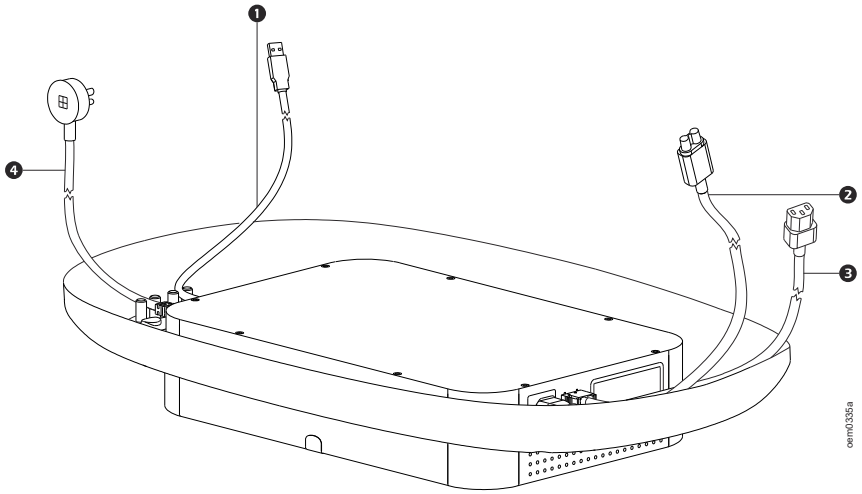
3

Das APC Charge mit 4 Sechskantschrauben am Hub befestigen.

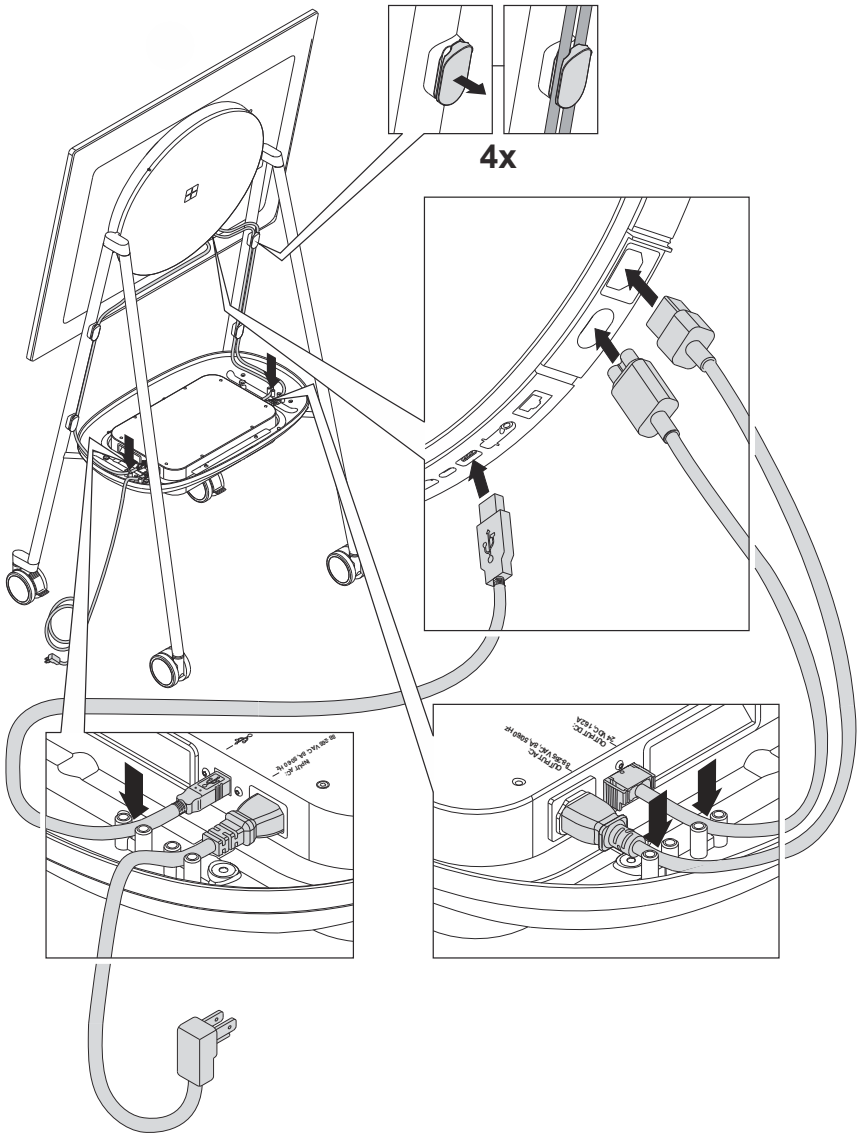


oem0282a

## Ein-/Ausgangsanschlüsse



①	USB-Kabel für Batterieanzeige auf dem Bildschirm
②	Gleichstromkabel für Batteriebetrieb
③	Netzstrom-Kaltgerätekabel für normalen Betrieb
④	Netzkabel (im Lieferumfang des Surface Hub 2 enthalten)

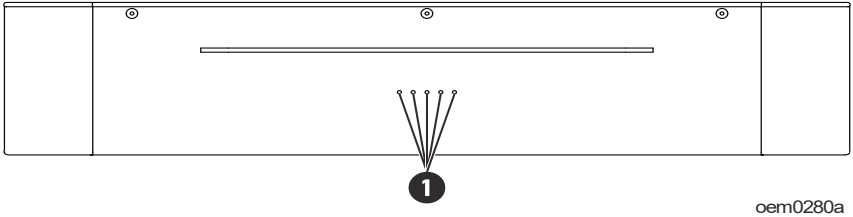


# Elemente an der Außenseite

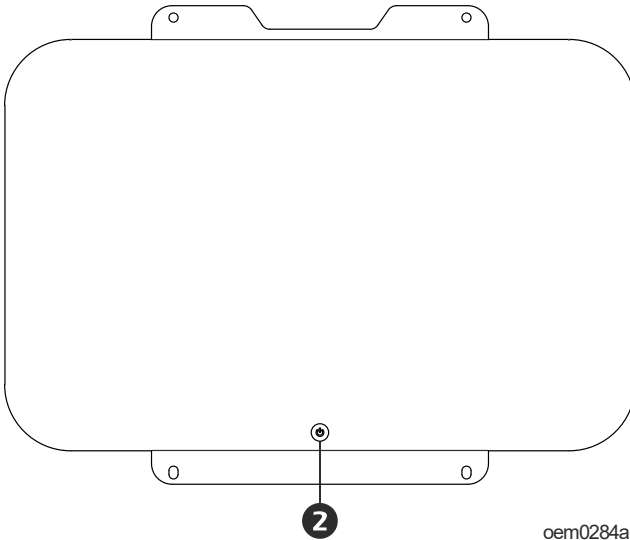
**Hinweis:** In Tabelle „Schlüssel zur Identifizierung der Elemente an der Vorderseite“ auf Seite 7 finden Sie einen Schlüssel zu den Nummerierungen in den verschiedenen Grafiken in diesem Handbuch.

## Status-LEDs: 1, 2, 3, 4 und 5

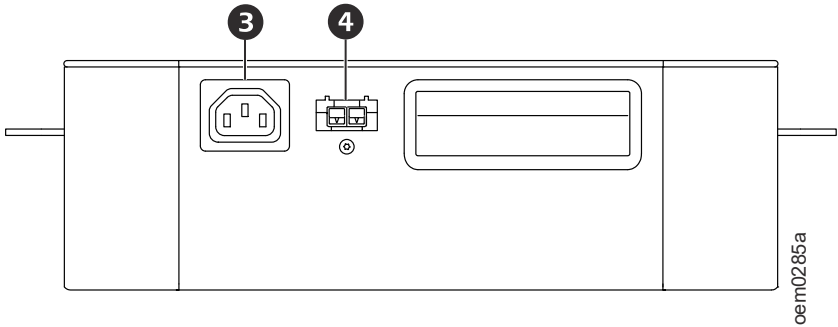
(von links nach rechts, mit Blick auf die LEDs an der Einheit)



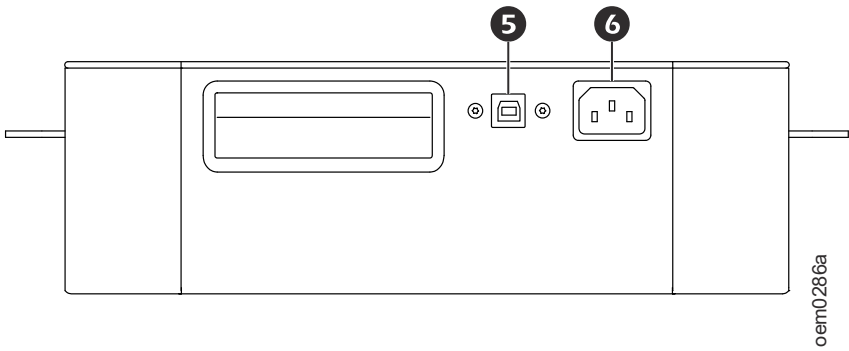
## EIN/AUS-Taste



## Elemente an der Seitenwand 1



## Elemente an der Seitenwand 2



### Schlüssel zur Identifizierung der Elemente an der Vorderseite

1	Status-LEDs	Die 5 Status-LEDs lassen den Ladezustand wie folgt erkennen: <ul style="list-style-type: none"> <li>• 0-20%</li> <li>• 21%-40%</li> <li>• 41%-60%</li> <li>• 61%-80%</li> <li>• 81%-100%</li> </ul> Wenn die LED1 rot leuchtet, ist der Ladezustand des Akkus niedrig und liegt bei unter 12,5 %.
2	EIN/AUS-Taste	Weitere Einzelheiten finden Sie im Benutzerhandbuch unter „Ein- und Ausschalten“.
3	AC-Ausgangsanschluss	IEC 60320 C13
4	DC-Ausgangsanschluss	Dieser Anschluss liefert einen geregelten Ausgangsstrom von 24 VDC.
5	USB-Anschluss Typ B	Verwenden Sie den USB-Anschluss Typ B für Batterieparameter gemäß dem Human Interface Device (HID).
6	AC-Eingangsanschluss	IEC 60320 C14

## Erstes Aufladen

Schließen Sie vor der ersten Inbetriebnahme das APC Charge zum Aufladen für 2 Stunden an die Netzsteckdose an.

Schließen Sie das APC Charge nach Erhalt für 2 Stunden an eine Netzsteckdose an, um es vollständig aufzuladen.

**Hinweis:** Das APC Charge sollte einmal alle 20 Tage aufgeladen werden, sofern es nicht in Verwendung ist.

## Link zur Benutzerdokumentation

Weitere Einzelheiten finden Sie unter dem Link zur Benutzerdokumentation:  
<https://d.go2se.com/csh2>

