

# Installationshandbuch Smart-UPS™ 1200/1500 VA 100/120/230 Vac Rackmount 1U

## Wichtige Sicherheitshinweise

**DIESE** Dieser Abschnitt enthält wichtige Anweisungen, die bei der Installation und Wartung der USV und der Batterien befolgt werden müssen.

Lesen Sie diese Anweisungen sorgfältig durch, und machen Sie sich mit dem Gerät vertraut, bevor Sie versuchen, es zu installieren, zu bedienen, zu reparieren oder zu warten. Die folgenden speziellen Hinweise können im Verlauf dieses Bulletins oder auf dem Aggregat erscheinen, um vor potentiellen Gefahren zu warnen oder um auf Informationen aufmerksam zu machen, die eine Vorgehensweise verdeutlichen oder vereinfachen.



Wenn zusätzlich zu einem Produktsicherheitskennzeichen mit einem "Gefahren"- oder "Warnung" dieses Symbol zu sehen ist, wird auf eine elektrische Gefahr hingewiesen, die bei Nichtbeachtung der entsprechenden Anweisungen zu Verletzungen führen kann.



Dies ist das Alarmsymbol. Es warnt Sie vor potenziellen Verletzungsgefahren. Beachten Sie alle Sicherheitshinweise, die auf dieses Symbol folgen, um mögliche schwere oder tödliche Verletzungen zu verhindern.

### ⚠ GEFAHR

**GEFAHR** zeigt eine gefährliche Situation an, die, wenn sie nicht verhindert wird, zu einer tödlichen oder schweren Verletzung führt.

### ⚠ WARNUNG

**WARNUNG** zeigt eine gefährliche Situation an, die, wenn sie nicht verhindert wird, zu einer tödlichen oder schweren Verletzung führen kann.

### ⚠ VORSICHT

**VORSICHT** zeigt eine gefährliche Situation an, die, wenn sie nicht verhindert wird, zu einer kleineren oder mittelschweren Verletzung führen kann.

### HINWEIS

**HINWEIS** dient zur Kennzeichnung von Praktiken, die keine potenziellen Verletzungen zur Folge haben.

## Richtlinien zur Produkthandhabung



<18 kg  
<40 lb



18-32 kg  
40-70 lb



32-55 kg  
70-120 lb



>55 kg  
>120 lb



## Sicherheit bei der Festverdrahtung

- Stellen Sie sicher, dass alle Stromzweige (Netz) und Niederspannungs-(Steuer)-Stromkreise spannungslos und gesperrt sind, bevor in der Anschlussdose oder zur USV Kabel angeschlossen oder Anschlüsse hergestellt werden.
- Die Verdrahtung muss von einem qualifizierten Elektriker durchgeführt werden.
- Vor der Verdrahtung die einschlägigen Elektrovorschriften in Erfahrung bringen.
- Die gesamte Festverdrahtung (mit ausgewählten Produkten geliefert) muss zugentlastet sein. Einrast-Zugentlastungen werden empfohlen.
- Sämtliche Öffnungen, die Zugang zu den Anschlüssen für die Festverdrahtung der USV bieten, sind abzudecken. Andernfalls kann es zu Verletzungen oder zu Schäden an der Anlage kommen.
- Die Stärke der Leitungen und Anschlüsse muss den geltenden Elektrovorschriften entsprechen.

## Sicherheitsanweisungen und allgemeine Informationen

**Überprüfen Sie den Verpackungsinhalt bei Erhalt. Sollten Sie Schäden feststellen, benachrichtigen Sie Ihren Spediteur und Händler.**

**Lesen Sie vor dem Installieren der USV die Sicherheitshinweise, die zusammen mit der Einheit geliefert wurden.**

- Halten Sie sich an die einschlägigen Elektrovorschriften.
- Diese USV ist ausschließlich zur Verwendung in Innenräumen vorgesehen.
- Diese USV darf beim Betrieb nicht direkter Sonneneinstrahlung oder übermäßiger Staub- bzw. Feuchtigkeitsbelastung ausgesetzt sein und darf nicht mit Flüssigkeiten in Kontakt kommen.
- Überzeugen Sie sich davon, dass die Lüftungsschlitze der USV nicht blockiert sind. Lassen Sie genügend Platz für eine ordnungsgemäße Belüftung.
- Die Batterielebensdauer beträgt in der Regel Jahre. Äußere Einflüsse können Auswirkungen auf die Batterielebensdauer haben. Durch hohe Umgebungstemperaturen, schlechte Netzversorgung oder häufige Entladungen von kurzer Dauer verkürzt sich die Batterielebensdauer.
- Schließen Sie das USV-Netzkabel direkt an eine Netzsteckdose an. Verwenden Sie keinen Überspannungsschutz und keine Verlängerungskabel.
- Batteriemodule sind sehr schwer. Entfernen Sie die Batterien, bevor Sie die USV in ein Rack einbauen.

## Lieferumfang

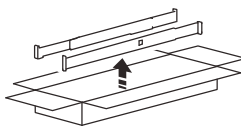
### Alle Modelle



Dokumentations-  
CD



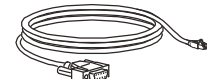
Blende



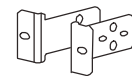
IHE-Schiensatz  
mit Schienen, Leisten,  
Schrauben



Rackmontage-  
Halterungen  
100 Vac-Modelle

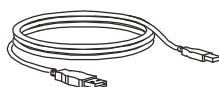


Serielles Kabel



Rackmontage-  
Halterungen  
120/230 Vac-Modelle  
(Wechselstrom)

### 120 Vac/230 Vac-Modelle (Wechselstrom)



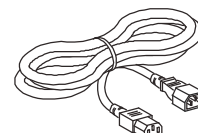
USB-Kabel

### 120 Vac/230 Vac-Modelle (Wechselstrom)



Software-CD

### 230 Vac-Modelle



2 Netzkabel

# Installation

## ⚠ VORSICHT

### RISIKO FALLENDER AUSRÜSTUNGSTEILE

- Die Anlage ist sehr schwer. Halten Sie stets sichere Hebetechiken ein, die dem Gewicht der Anlage angemessen sind.
- Das kombinierte Gewicht von USV und Batterie-Einheit beträgt 24 kg (53 lb). Die Batterie-Einheit wiegt 10,5 kg (23 lb). Batterie vor Installation des USV in einem Rack entfernen.

**Die Nichtbeachtung dieser Anweisungen kann zu leichteren oder mittelschweren Verletzungen sowie zu Geräteschäden führen.**

## Die Batterie entfernen

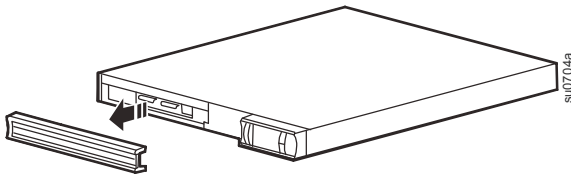
## ⚠ VORSICHT

### RISIKO VON SCHWEFELWASSERSTOFFGAS UND ÜBERMÄSSIGEM RAUCH

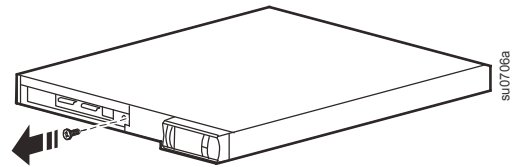
- Ersetzen Sie die Batterie mindestens alle 5 Jahre.
- Ersetzen Sie die Batterie sofort, wenn die USV anzeigt, dass ein Batterieaustausch erforderlich ist.
- Ersetzen Sie die Batterie am Ende ihrer Lebensdauer.
- Tauschen Sie Batterien mit derselben Anzahl und demselben Batterietyp aus, die original im Gerät installiert waren.
- Ersetzen Sie die Batterie unverzüglich, wenn die USV eine Übertemperaturbedingung für die Batterie oder eine USV-interne Übertemperatur anzeigt oder wenn es Hinweise auf einen Elektrolyt-Austritt gibt. Schalten Sie die USV aus, trennen Sie diese vom Wechselstromeingang, und klemmen Sie die Batterien ab. Betreiben Sie die USV nicht, bevor die Batterien ausgetauscht sind.

**Bei Nichtbeachtung dieser Anweisungen kann es zu leichten bis mittelschweren Verletzungen und Sachschäden kommen.**

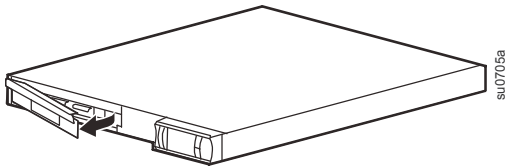
1 Entfernen Sie die Blende.



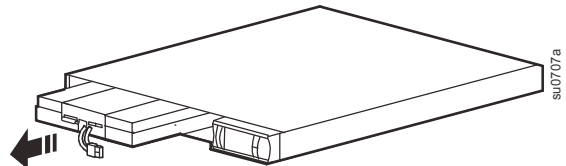
2 Entfernen Sie die Schrauben, mit denen die Batteriefachtür befestigt ist.



3 Öffnen Sie die Batteriefachtür.



4 Schieben Sie die Batterie aus der USV heraus. Ziehen Sie nicht am Batteriekabel, um die Batterie aus der USV zu entfernen.



# Rack-Installation

## ⚠ VORSICHT

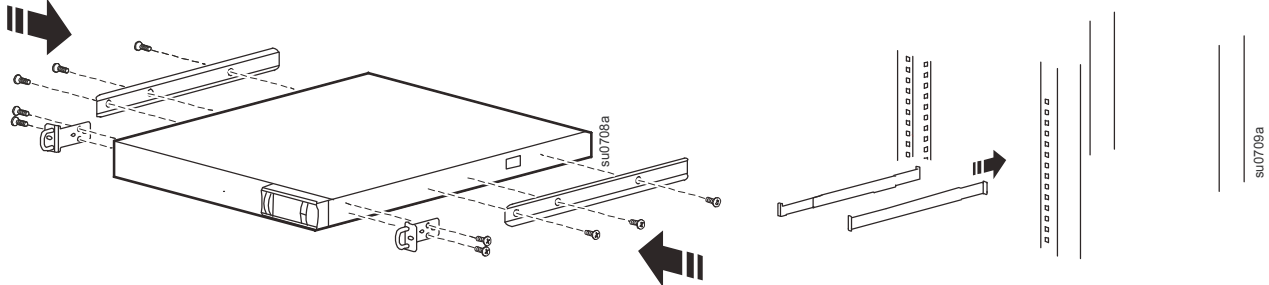
### SCHADEN AN DER AUSRÜSTUNG ODER AN PERSONEN

- Bei Installation der Ausrüstung in einem Rack Lastgeräte immer im unteren Bereich des Rack installieren.
- Die USV sollte im Rack oder in Stack-Konfigurationen immer über den Peripheriegeräten installiert sein.

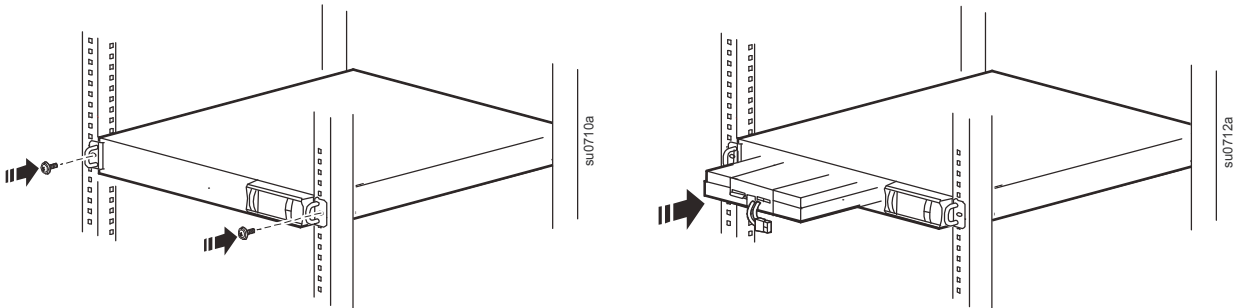
**Die Nichtbeachtung dieser Anweisungen kann zu leichten oder mittelschweren Verletzungen sowie zu Geräteschäden führen.**

**Hinweis: Die Installation ist bei beiden Rackmount-Halterungsarten identisch.**

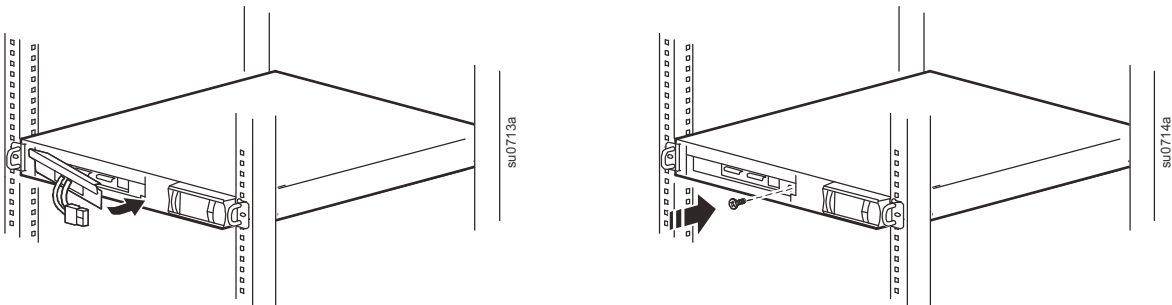
- 1 Befestigen Sie die Klammern und Halterungen an der USV. Verwenden Sie für jede Rackmount-Halterung zwei Schrauben und für jede Schienenklammer drei Schrauben.
- 2 IHE-Schienensatz im Lieferumfang der USV enthalten. Folgen Sie den mit dem Schienensatz mitgelieferten Installationsanleitungen.



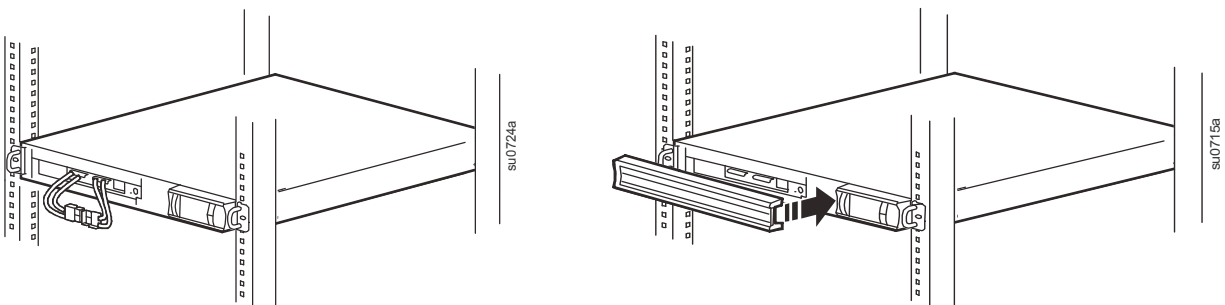
- 3 Schieben Sie die USV in das Rack. Befestigen Sie die Halterungen mit den im Lieferumfang enthaltenen Schrauben am Rack.
- 4 Schieben Sie die Batterie in die USV hinein.



- 5 Installieren Sie die Batteriefachtür.
- 6 Befestigen Sie die Tür mit den zuvor entfernten Schrauben.



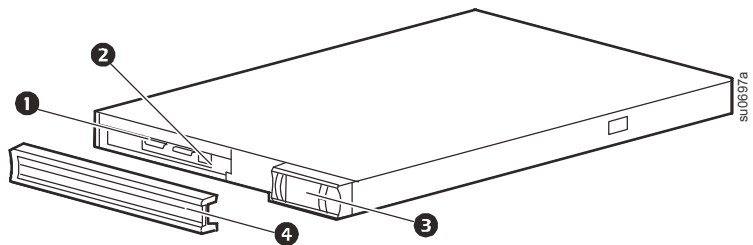
- 7 Befestigen Sie die beiden Batterieanschlüsse wie in der nachfolgenden Abbildung dargestellt.
- 8 Befestigen Sie die Blende an der Vorderseite der USV.



# Übersicht und Inbetriebnahme

## Vorderseite

- 1 Batterie
- 2 Batterieanschluss
- 3 Display
- 4 Blende

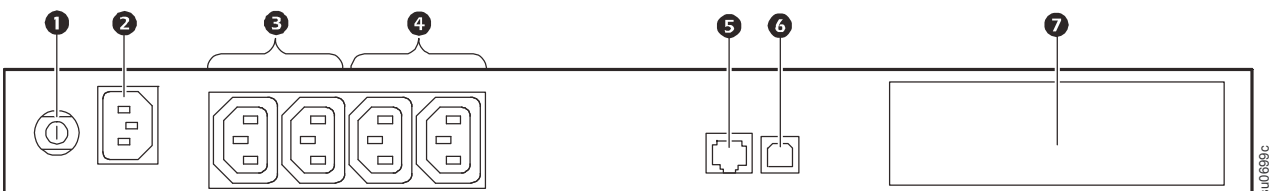


## Rückseiten

### 1200/1500 VA 100/120 Vac



### 1500 VA 230 Vac



- 1 Leistungsschutzschalter/Überspannungsschutz
- 2 USV-Eingang
- 3 Gesteuerte Ausgangsgruppe 1
- 4 Gesteuerte Ausgangsgruppe 2
- 5 RJ45-Anschluss – serieller USV-Überwachungsport
- 6 USB-Anschluss
- 7 SmartSlot für optionale Zubehörkarte

