

# Guide d'installation des Smart-UPS<sup>TM</sup> On-Line SRT001/SRT004/SRT005/SRT008

## Instructions de sécurité importantes

Lisez attentivement les instructions pour vous familiariser avec l'équipement avant de le monter, de l'utiliser, de le réviser ou de l'entretenir. Les messages suivants peuvent apparaître dans ce manuel ou sur le matériel pour vous avertir des dangers éventuels ou pour rappeler une information qui clarifie ou simplifie une procédure.



Lorsque ce symbole est associé à une étiquette Danger ou Avertissement, cela signifie qu'il y a un risque d'électrocution pouvant entraîner des blessures corporelles en cas de non-respect des instructions.



Ce symbole est le symbole d'avertissement de sécurité. Il est utilisé pour vous alerter de risques éventuels de dommages corporels. Il est nécessaire de respecter tous les messages de sécurité écrits après ce symbole pour éviter toute blessure voire la mort.

### **ATTENTION**

**ATTENTION** indique une situation de danger potentielle qui, si elle n'est pas évitée, **peut entraîner** des blessures légères ou modérées.

### **ATTENTION**

**ATTENTION** concerne des pratiques sans rapport aux dommages corporels, comprenant des risques environnementaux, des dommages éventuels ou la perte des données.



## Instructions de sécurité et informations générales

**Inspectez le contenu du paquet à sa réception. Informez le transporteur et le revendeur si vous constatez des dommages.**

Respectez tous les règlements nationaux et locaux relatifs aux installations électriques.



Recyclez l'emballage.

### Sécurité de mise hors tension

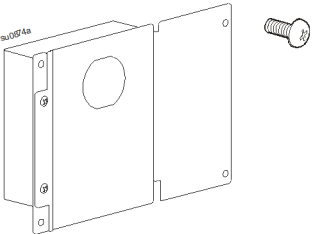
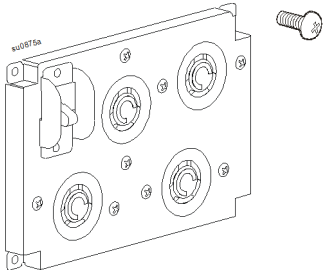
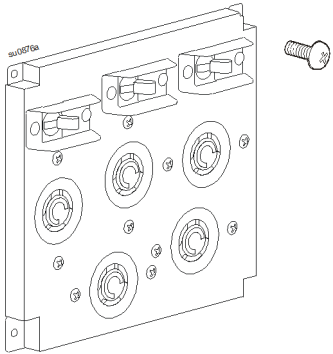
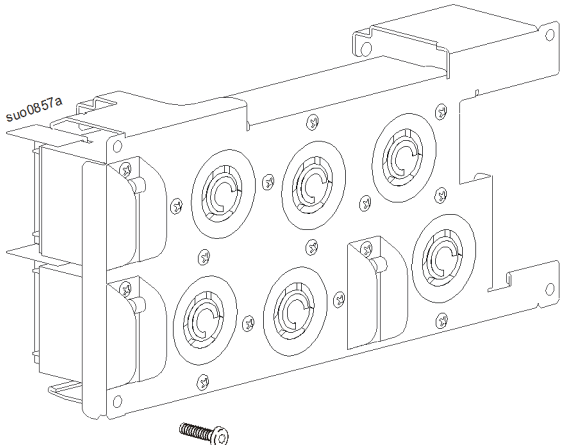
L'onduleur contient des batteries internes et peut donc présenter un risque de choc électrique même lorsqu'il est débranché de sa ligne d'alimentation (secteur). Avant d'installer ou d'entretenir l'équipement, vérifiez que les batteries internes ont été retirées, que les batteries d'appoint externes ont été débranchées et que le circuit terminal (secteur) est déconnecté.

## Sécurité du câblage

- Vérifiez que tous les circuits terminaux (secteur) et les lignes basse tension (commande) sont hors tension et neutralisés avant d'installer des câbles ou d'effectuer des connexions, aussi bien dans le boîtier de raccordement que sur l'onduleur lui-même.
- Le câblage doit être effectué par un électricien qualifié.
- Respectez toutes les réglementations nationales et locales.
- Utilisez des sections de câbles et des connecteurs conformes aux réglementations nationales et locales.
- Tous les câbles doivent être protégés par des bagues anti-traction.
- Toutes les ouvertures permettant l'accès aux bornes de câblage de l'onduleur doivent être couvertes. Le non-respect de cette consigne peut entraîner des blessures aux personnes ou des dommages à l'équipement.

## Contenu de l'emballage

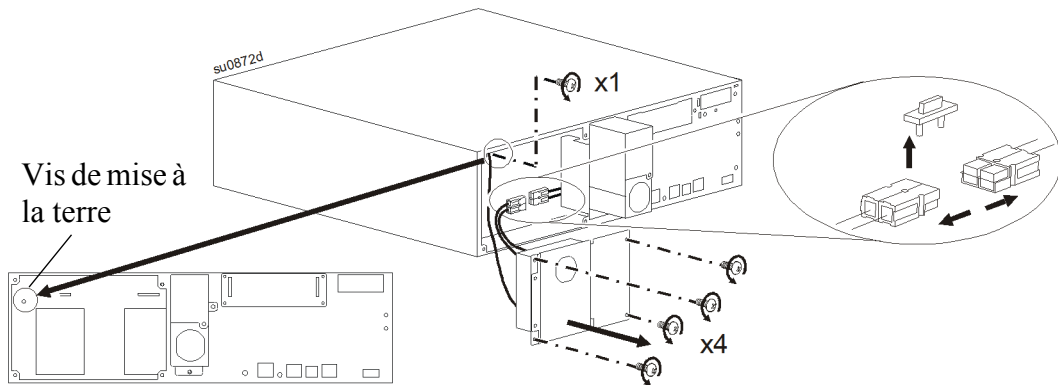
Les modèles d'onduleur et de PDU peuvent se présenter différemment par rapport à ceux apparaissant sur les schémas. La procédure d'installation du PDU est similaire pour les modèles SRT001/SRT004/SRT005.

<b>SRT001</b>	<b>SRT004</b>	<b>SRT005</b>
<p>1 Kit pour le câblage de sortie • 4 vis</p> 	<p>• 1 PDU • 4 vis</p> 	<p>• 1 PDU • 4 vis</p> 
<p><b>SRT008</b></p> <p>• 1 PDU • 2 vis</p> 		



## PDU avec connecteur à 2 broches sur le modèle SRT5KRMXLW-HW

Enlevez la vis de mise à la terre et le PDU standard. Enlevez le clip du connecteur et débranchez le connecteur à 2 broches.



## Installation du PDU

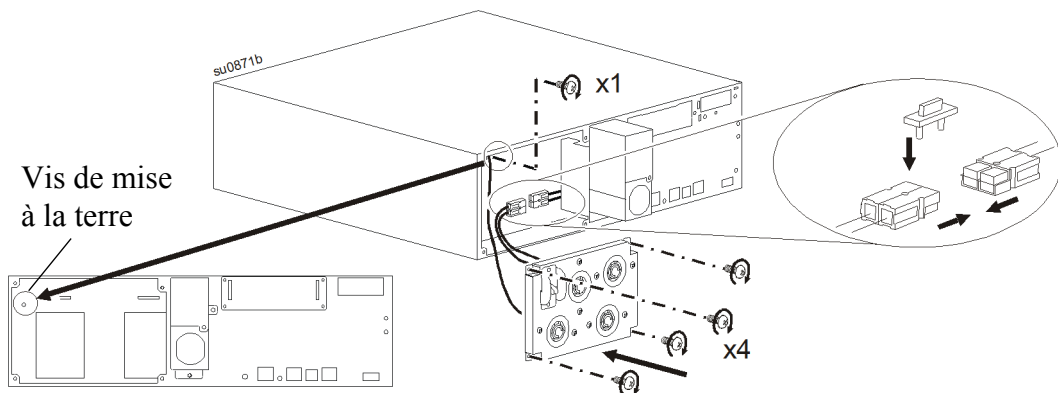
Modèles de PDU SRT004/SRT005

SRT004

PDU	Modèles d'onduleurs
SRT004	SRT5KXLT SRT5KRMXLT SRT5KXLT-IEC SRT5KRMXLT-IEC SRT5KRMXLW-HW

**Remarque :** Fixez le connecteur à 2 broches du PDU au connecteur approprié sur l'onduleur. Ignorez tout connecteur additionnel sur l'onduleur. Connectez le câble de mise à la terre à la vis de mise à la terre.

Connectez le connecteur à 2 broches et installez le clip du connecteur. Installez le PDU SRT004 et serrez la vis de mise à la terre.

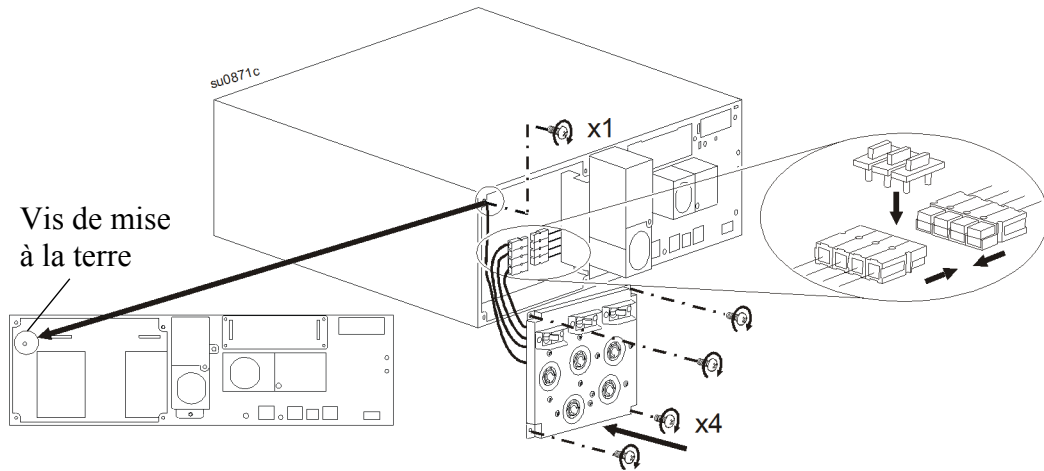


## SRT005

PDU	Modèles d'onduleurs
SRT005	SRT6KXLT SRT6KRMXLT SRT6KXLT-IEC SRT6KRMXLT-IEC

**Remarque :** Fixez le connecteur à 4 broches du PDU au connecteur approprié sur l'onduleur. Ignorez tout connecteur additionnel sur l'onduleur. Connectez le câble de mise à la terre à la vis de mise à la terre.

Connectez le connecteur à 4 broches et installez le clip du connecteur. Installez le PDU SRT005 et serrez la vis de mise à la terre.



# Installer le kit pour le câblage de sortie

## Modèle SRT001

PDU	Modèles d'onduleurs
SRT001	SRT5KXLI SRT5KRMLI SRT5KXLT SRT5KRMLT SRT5KXLT-IEC SRT5KRMLT-IEC

**Remarque :** Fixez le connecteur à 2 broches du PDU au connecteur approprié sur l'onduleur. Ignorez tout connecteur additionnel sur l'onduleur. Connectez le câble de mise à la terre à la vis de mise à la terre.

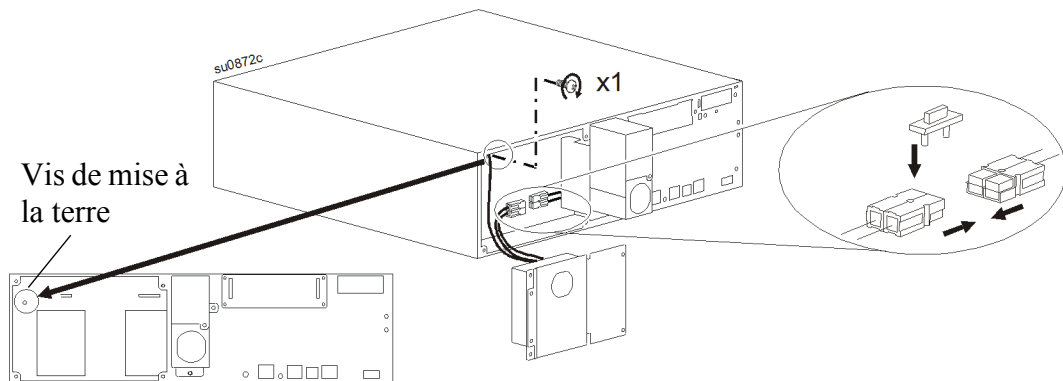
### ATTENTION

#### DOMMAGES MATERIELS OU PERSONNELS

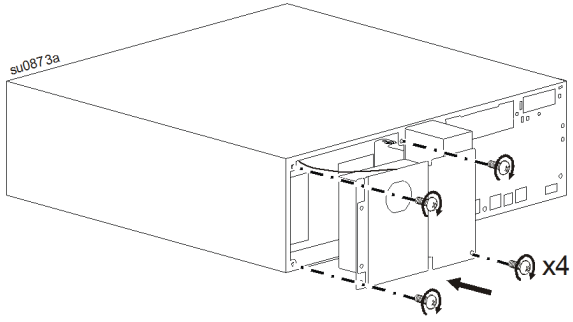
- Vérifiez que tous les circuits terminaux (secteur) et les lignes basse tension (commande) sont hors tension et neutralisés avant d'installer des câbles ou d'effectuer des connexions, aussi bien dans le boîtier de raccordement que sur l'onduleur lui-même.
- Le câblage doit être effectué par un électricien qualifié.
- Vérifiez vos réglementations nationales et locales avant d'effectuer le câblage.
- Les systèmes de retenue de câbles ne sont pas fournis avec l'appareil. Des systèmes de retenue de câbles enclenchables sont recommandés.
- Toutes les ouvertures permettant l'accès aux bornes de câblage doivent être couvertes.
- Utilisez des sections de câbles et des connecteurs conformes aux réglementations nationales et locales.
- Couple de vis recommandé pour la borne de sortie : 1,58 - 1,81 Nm (14-16 lbf-in).

**Le non-respect de cette consigne peut entraîner des dommages matériels et des blessures mineures à modérées.**

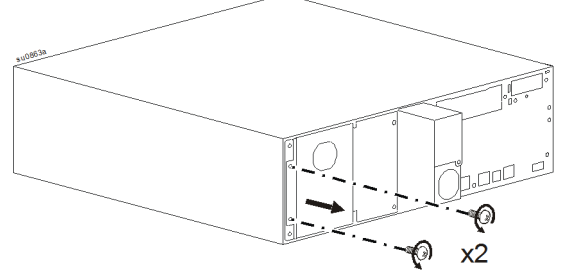
- ❶ Connectez le connecteur à 2 broches et installez le clip du connecteur. Serrez la vis de mise à la terre.



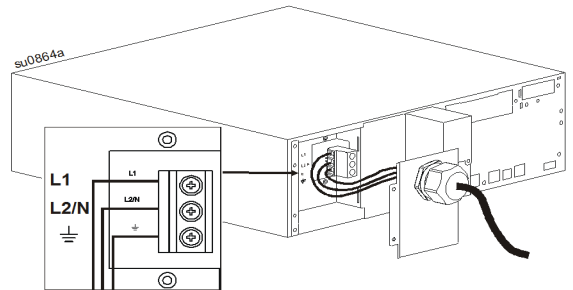
**2** Fixez le kit pour le câblage de sortie sur l'onduleur.



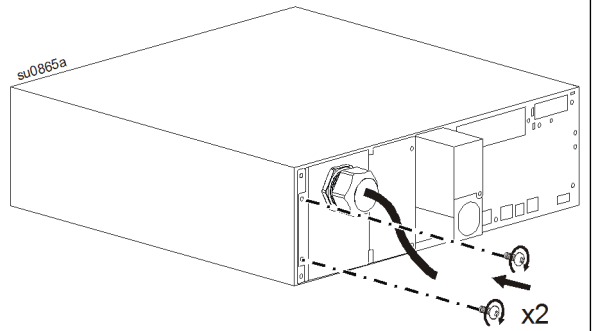
**3** Enlevez le boîtier de câblage de sortie.



**4** Connectez les câbles de sortie.



**5** Fixez le panneau de sortie sur l'onduleur.

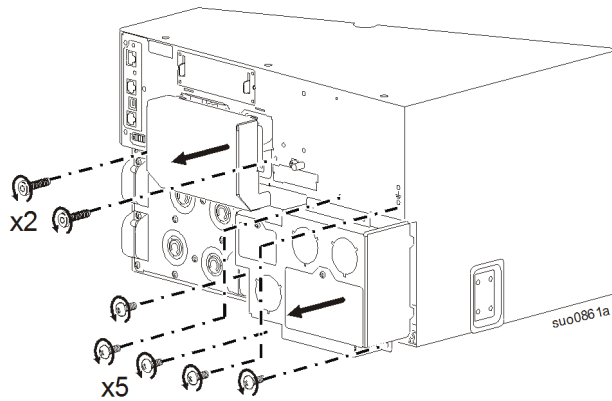


# Remplacer un PDU standard

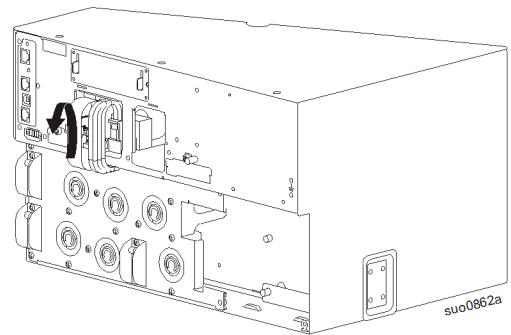
## Modèles d'onduleurs SRT8K/SRT10K

PDU	Modèles d'onduleurs
SRT008	SRT8KXLT SRT8KRMXLT SRT8KXLT-IEC SRT8KRMXLT-IEC SRT10KXLT SRT10KRMXLT SRT10KXLT-IEC SRT10KRMXLT-IEC

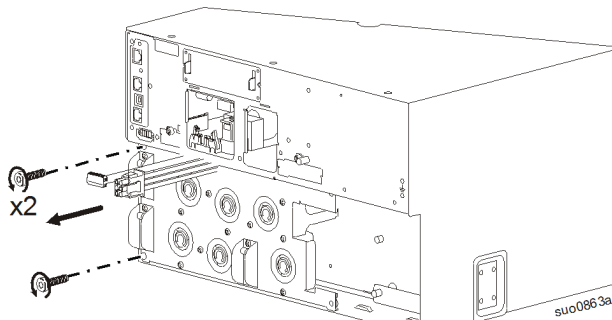
- ❶ Retirez le panneau d'accès arrière. Enlevez le boîtier de câblage CA.



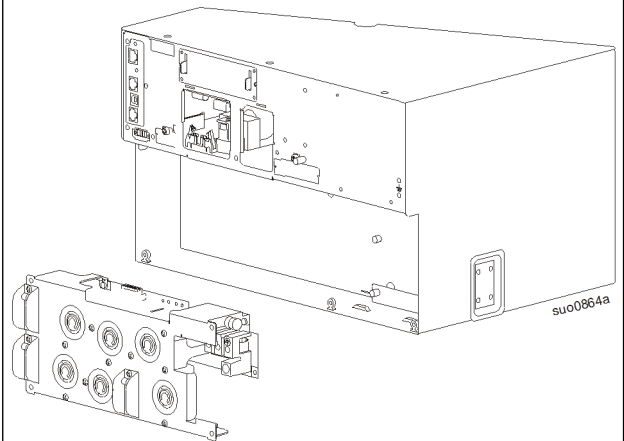
- ❷ Déconnectez le câble plat. Déconnectez le câble de sortie d'alimentation.



- ❸ Enlevez les vis maintenant en place le PDU sur l'onduleur.

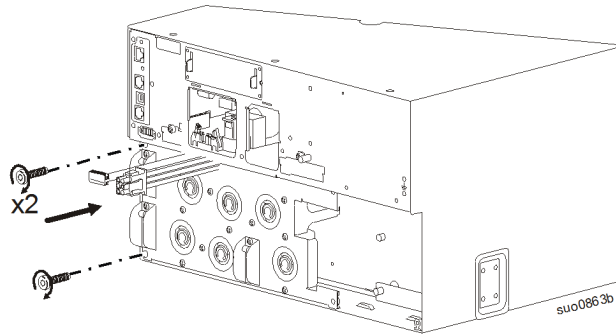


- ❹ Enlevez le PDU de l'onduleur.

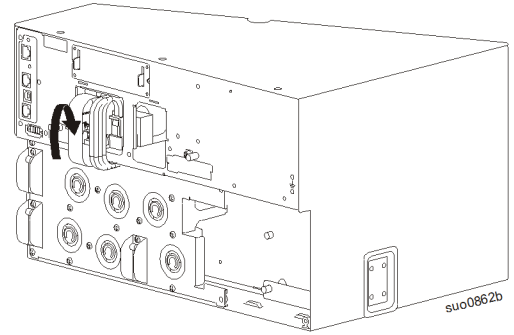




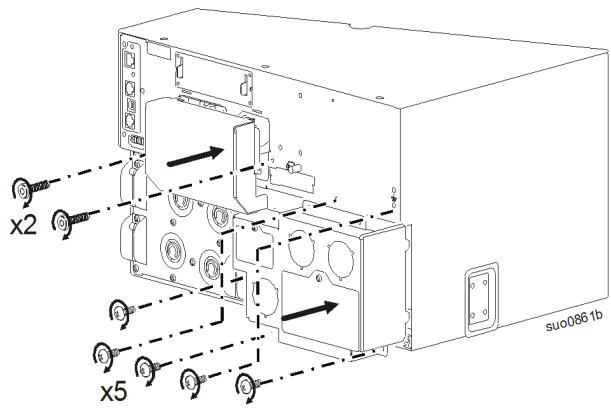
5 Installez le PDU SRT008.



6 Connectez le câble de sortie d'alimentation. Connectez le câble plat.



7 Installez le panneau d'accès arrière. Installez le boîtier de câblage CA.



# Configurer l'onduleur pour le panneau du PDU

Reconfigurez l'onduleur, à l'aide de l'interface d'affichage, pour qu'il fonctionne avec le nouveau PDU.

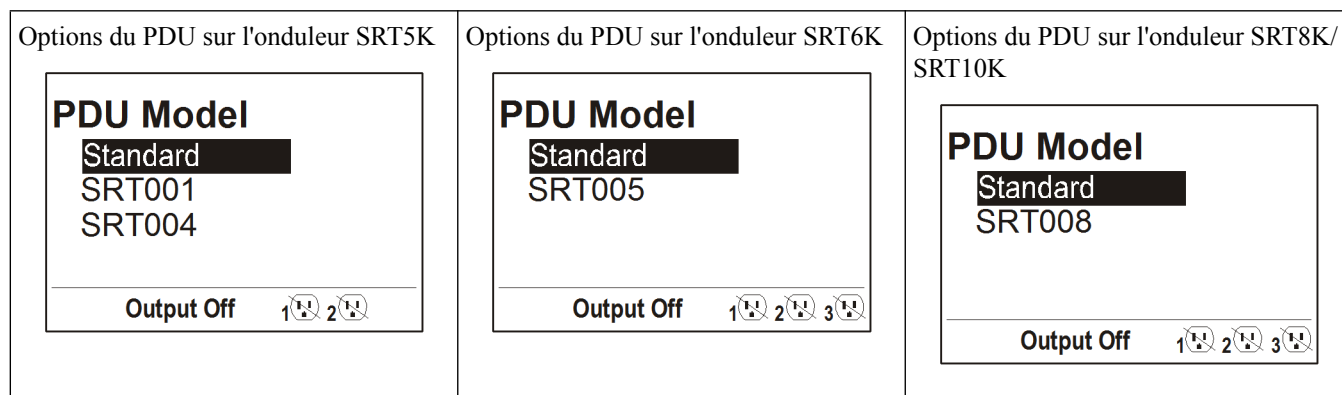
1. Reconnectez la cartouche de batterie de rechange interne.
2. Reconnectez le bloc-batterie externe si installé.
3. Reconnectez l'onduleur à l'alimentation secteur. Ne mettez pas en marche la sortie de l'onduleur.
4. Configurez le PDU lorsque le message de l'interface d'affichage est visible.
5. Accédez au mode Utilisateur. Modifiez le mode Utilisateur de l'onduleur et choisissez le mode Utilisateur avancé.

Menu principal > Configuration > Affichage > Mode Utilisateur

6. Accédez au modèle de PDU pour configurer le PDU.  
Menu principal > Configuration > Onduleur > Modèle de PDU

7. Sélectionnez le PDU approprié parmi les options proposées et appuyez sur le bouton OK.

**Remarque :** L'option PDU Standard est la valeur par défaut.



8. Attendez 10 secondes, le temps que l'interface d'affichage redémarre.
9. Vérifiez que le modèle de PDU a bien été mis à jour.  
Navigation dans l'affichage : Menu principal > Configuration > Onduleur > Modèle de PDU
10. Mettez la sortie de l'onduleur sous tension.

L'assistance clients et les informations sur la garantie sont disponibles sur le site Internet d'APC, [www.apc.com](http://www.apc.com).