

# Guida di installazione di Smart-UPS<sup>TM</sup> On-Line SRT1000/SRT1500 XLI Montaggio a rack/torretta

## Importanti messaggi per la sicurezza

Leggere attentamente le istruzioni per acquisire familiarità con l'UPS prima di provare ad installarlo, farlo funzionare o eseguirne la manutenzione. Nel presente manuale o nell'apparecchiatura possono apparire i seguenti messaggi speciali per avvertire di potenziali pericoli o per richiamare l'attenzione su informazioni che chiariscono o semplificano una procedura.



L'aggiunta di questo simbolo a un'etichetta di sicurezza del prodotto di pericolo o avvertenza indica che esiste il pericolo di scossa elettrica che può provocare lesioni personali nel caso di mancata osservanza delle istruzioni.



L'aggiunta di questo simbolo ad un'etichetta di Avvertenza o Attenzione indica che esiste un pericolo che può causare lesioni personali e danni al prodotto se non sono seguite le istruzioni.

### **PERICOLO**

**PERICOLO** indica una situazione di pericolo imminente che, se non evitata, provoca morte o gravi lesioni.

### **ATTENZIONE**

**ATTENZIONE** Indica una situazione di pericolo imminente che, se non evitata, potrebbe provocare morte o gravi lesioni.

### **CAUTELA**

**CAUTELA** indica una situazione potenziale di pericolo che, se non evitata, può provocare lesioni leggere o moderate.

### **AVVISO**

**AVVISO** viene utilizzato per indirizzare a procedure non legate a lesioni fisiche.

## Linee guida per la manipolazione dei prodotti



<18 kg  
<40 lb



18-32 kg  
40-70 lb



32-55 kg  
70-120 lb



>55 kg  
>120 lb



# Informazioni di carattere generale e per la sicurezza

- Rispettare i codici nazionali e locali vigenti in materia elettrica.
- È necessario affidare tutto il cablaggio a un elettricista qualificato.
- Eventuali alterazioni o modifiche apportate alla presente unità e non esplicitamente approvate da APC possono invalidare la garanzia.
- L'UPS è stato progettato esclusivamente per l'uso in ambienti chiusi.
- Non esporre questo UPS alla luce diretta del sole, al contatto con liquidi o a eccessiva polvere o umidità.
- Verificare che le prese d'aria sull'UPS non siano bloccate. Controllare che vi sia spazio sufficiente per una ventilazione adeguata.
- Per un UPS con un cavo di alimentazione preinstallato, collegare direttamente il cavo di alimentazione dell'UPS ad una presa di rete. Non utilizzare protezioni da sovratensioni o prolunghie.
- La durata normale della batteria è da due a cinque anni. I fattori ambientali influiscono sulla durata della batteria. Temperature ambiente elevate, alimentazione di rete di scarsa qualità nonché l'esaurimento breve e frequente della carica riducono la durata della batteria.
- Sostituire immediatamente la batteria quando l'UPS segnala la necessità di sostituire la batteria.
- L'apparecchiatura è pesante. Adottare sempre tecniche di sollevamento sicure e adeguate al peso dell'apparecchio.
- Le batterie sono pesanti. Rimuovere le batterie prima di installare l'UPS e i pacchi batteria esterni (XLBP) su un rack.
- Installare sempre il pacco batteria esterno in basso nelle configurazioni con montaggio a rack. L'UPS deve essere installato sopra i pacchi batteria esterni.
- Installare sempre le periferiche sopra l'UPS in configurazioni con montaggio a rack.
- È possibile trovare ulteriori informazioni nella Guida per la sicurezza in dotazione con l'unità.

## Sicurezza relativa all'interruzione dell'alimentazione

- L'UPS è dotato di batterie interne; esiste pertanto il rischio di scossa elettrica quando si scollega l'unità dal circuito di derivazione (rete).
- Le prese a cablaggio AC e DC collegabili dell'UPS possono essere sempre alimentate tramite controllo remoto o automatico.
- Prima di installare o seguire la manutenzione sull'apparecchiatura, controllare che:
  - L'interruttore automatico d'ingresso sia in posizione **OFF**.
  - Le batterie dell'UPS interno devono essere rimosse
  - i moduli batteria del pacco batteria interno siano scollegati.

## Sicurezza a livello elettrico

- Per i modelli con ingresso cablato, il collegamento al circuito di derivazione (rete) deve essere effettuato da un elettricista autorizzato.
- SOLO modelli a 230 V: la conformità alla direttiva sulla compatibilità elettromagnetica (EMC) dei prodotti in vendita sul mercato europeo è garantita solo se i cavi in uscita collegati all'UPS non superano i 10 metri.
- Il conduttore di terra protettivo dell'UPS trasporta la corrente di dispersione dalle periferiche di carico (attrezzatura per computer). Come parte del circuito di derivazione che alimenta l'UPS, è necessario installare un filo di terra isolato. Il filo di terra deve essere identico per dimensioni e materiale isolante ai fili dell'alimentazione del circuito di derivazione, sia dotati che privi di massa. In genere, il filo deve essere di colore verde, con o senza striscia gialla.

- Il conduttore di terra in ingresso dell'UPS deve essere correttamente collegato alla terra protettiva sul pannello di manutenzione.
- Se l'alimentazione in ingresso dell'UPS viene fornita da un sistema di derivazione separato, il conduttore di terra deve essere collegato correttamente al trasformatore di alimentazione o al gruppo motore-generatore.

### Sicurezza relativa alla batteria

- Sostituire le batterie con altre nella stessa quantità e dello stesso tipo installate originariamente nell'apparecchiatura.
- Schneider Electric utilizza batterie a piombo-acido sigillate senza manutenzione. Nell'uso e nella manipolazione normale non esiste alcun contatto con i componenti interni della batteria. Il sovraccarico, il surriscaldamento o un altro uso improprio delle batterie può provocare la fuoriuscita dell'elettrolito della batteria. L'elettrolito rilasciato è tossico e pericoloso per la cute e gli occhi.
- CAUTELA: Prima di installare o sostituire le batterie, togliersi eventuali orologi ed anelli. Un'elevata corrente di corto circuito che attraversa materiali conduttori può provocare gravi ustioni.
- CAUTELA: Non eliminare le batterie gettandole nelle fiamme. Altrimenti, potrebbero esplodere.
- CAUTELA: Non aprire o tagliare le batterie. L'elettrolito rilasciato è pericoloso per la pelle e per gli occhi e può essere tossico.

### Informazioni generali

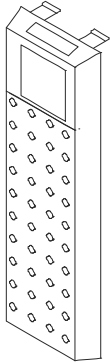
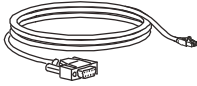
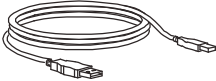
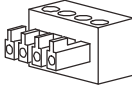


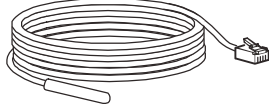
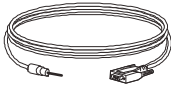

- L'UPS riconosce fino a 10 pacchi batteria esterni collegati all'UPS.  
**Nota: Per ciascun XLBP aggiunto, sarà necessario un maggiore tempo di ricarica.**
- il modello e i numeri di serie sono riportati su una piccola etichetta nel pannello posteriore. In alcuni modelli, un'altra etichetta è posizionata sul telaio sotto la mascherina anteriore.
- Si raccomanda di riciclare sempre le batterie usate.
- Riciclare i materiali di imballaggio o conservarli per un eventuale riutilizzo.

### Avvertenza sulla radiofrequenza FCC Classe A

Questa apparecchiatura è stata testata ed è risultata conforme ai limiti previsti per le apparecchiature digitali di Classe A, secondo quanto previsto dalla normativa FCC (paragrafo 15). Tali limiti sono previsti per la protezione da interferenze dannose nel caso in cui l'apparecchiatura venga utilizzata in ambiente commerciale. L'apparecchiatura genera, utilizza e può irradiare energia a radiofrequenza e, se non installata e utilizzata nel rispetto del manuale delle istruzioni, può provocare interferenze dannose alle comunicazioni radio. L'utilizzo di questa apparecchiatura in un'area abitata può causare interferenze dannose. In questo caso, l'utente è tenuto a risolvere tali interferenze a proprie spese.

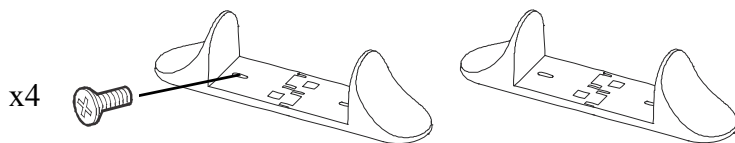
# Contenuto della confezione

Ispezionare il contenuto alla consegna. Informare il vettore e il rivenditore se l'unità fosse danneggiata.

Inclusi con tutti i modelli			Solo modelli NC:
Mascherina anteriore 	Cavo RJ45 - DB9  Cavo USB  Morsettiera EPO 	CD con la documentazione  CD del software PCBE 	Sensore della temperatura  Cavo di comunicazione seriale  CD dell'utilità di gestione della rete 

## Incluso solo con modelli a torretta

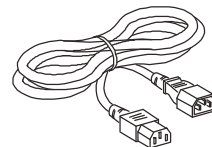
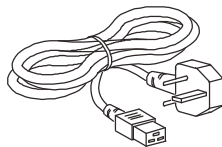
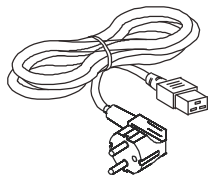
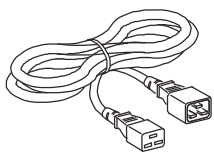
- 2 paia di staffe stabilizzatrici
- 4 viti con testa piana per fissare le staffe stabilizzatrici per tower all'UPS



## Inclusi solo con modelli XLI/XLW-IEC

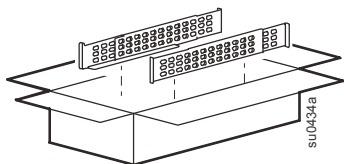
cavo dell'alimentazione

1 ponticello a cavo IEC in uscita

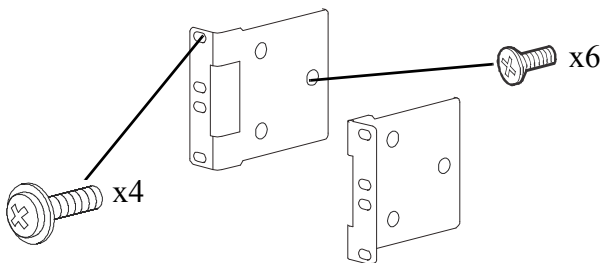


## Incluso solo con modelli per montaggio a rack

Kit barre con istruzioni e hardware per l'installazione delle barre sul rack



- 1 paio di staffe per montaggio su rack
- 6 viti con testa piana per fissare le staffe per montaggio a rack all'UPS
- 4 viti per fissare le staffe per montaggio a rack alle barre



# Specifiche

Per ulteriori specifiche, fare riferimento al sito Web di APC by Schneider Electric all'indirizzo [www.apc.com](http://www.apc.com)

## Caratteristiche ambientali

<b>Temperatura</b>	<b>Durante l'uso</b>	Da 0° a 40 °C (da 32° a 104 °F)
	<b>Durante l'immagazzinamento</b>	Da -15° a 45 °C (da 5° a 113 °F)
<b>Altitudine</b>	<b>Durante l'uso</b>	0 - 3.000 m (0 - 10.000 ft)
	<b>Durante l'immagazzinamento</b>	0 - 15.000 m (50.000 ft)
<b>Umidità</b>	Da 0 % a 95 % di umidità relativa, senza condensazione	
<b>Classe di protezione</b>	Valore nominale IP 20	

**Nota:** Caricare i moduli batteria ogni sei mesi durante l'immagazzinaggio.

I fattori ambientali influiscono sulla durata della batteria. Temperature ambiente elevate, umidità elevata, alimentazione di rete di scarsa qualità, nonché l'esaurimento breve e frequente della carica riducono la durata della batteria.

## Caratteristiche fisiche

### Modello SRT2200XLI/SRT2200RMXLI/SRT2200RMXLI-NC

L'UPS è pesante. Osservare le indicazioni sul sollevamento.

<b>Peso delle batterie incluso, senza imballaggio</b>	25 kg (55 lb)
<b>Peso delle batterie incluso, con imballaggio</b>	Modelli per il montaggio a rack: 34 kg (75 lb) Modelli a torretta: 31 kg (68 lb)
<b>Dimensioni dell'unità senza imballaggio</b> <b>Altezza x Larghezza x Profondità</b>	85 (2U) mm x 432 mm x 560 mm 3.35 (2U) in x 17 in x 22 in
<b>Dimensioni dell'unità con imballaggio</b> <b>Altezza x Larghezza x Profondità</b>	245 mm x 600 mm x 810 mm 9,7 in x 23,6 in x 31,9 in
Il modello e i numeri di serie sono riportati su una piccola etichetta situata sul pannello posteriore.	

### Modello SRT3000XLI/SRT3000RMXLI/SRT3000RMXLI-NC/SRT3000XLT/SRT3000RMXLT/ SRT3000RMXLT-NC/SRT3000XLW-IEC/SRT3000RMXLW-IEC

L'UPS è pesante. Osservare le indicazioni sul sollevamento.

<b>Peso delle batterie incluso, senza imballaggio</b>	31 kg (69 lb)
<b>Peso delle batterie incluso, con imballaggio</b>	Modelli per il montaggio a rack: 40 kg (88 lb) Modelli a torretta: 37 kg (81 lb)
<b>Dimensioni dell'unità senza imballaggio</b> <b>Altezza x Larghezza x Profondità</b>	85 (2U) mm x 432 mm x 611mm 3.35 (2U) in x 17 in x 24 in
<b>Dimensioni dell'unità con imballaggio</b> <b>Altezza x Larghezza x Profondità</b>	245 mm x 600 mm x 870 mm 9,7 in x 23,6 in x 34,3 in
Il modello e i numeri di serie sono riportati su una piccola etichetta situata sul pannello posteriore.	

## Batteria

### CAUTELA

#### RISCHIO DI GAS SOLIDO DI IDROGENO E FUMO ECCESSIVO

- Sostituire almeno la batteria ogni 5 anni.
- Sostituire immediatamente la batteria quando l'UPS segnala la necessità di sostituire la batteria.
- Sostituire la batteria quando è esaurita.
- Sostituire le batterie con altre nella stessa quantità e dello stesso tipo installate originariamente nell'apparecchiatura.
- Sostituire immediatamente la batteria quando l'UPS indica una condizione di sovratemperatura della batteria, o una sovratemperatura interna dell'UPS, o quando vi è evidenza di perdita di elettrolito. Spegnerne l'UPS, scollegarlo dall'ingresso CA e scollegare le batterie. Non utilizzare l'UPS fino a quando le batterie non sono state sostituite.

**La mancata osservanza di queste istruzioni può provocare danni all'apparecchiatura e lesioni moderate o minori.**

	<b>Modelli SRT2200</b>	<b>Modelli SRT3000</b>
<b>Tipo di batteria</b>	Sigillata, senza manutenzione, con valvola di regolamentato Batterie a piombo-acido	
<b>Modulo batteria di ricambio</b> Questo UPS è dotato di batteria a moduli sostituibili. Per le istruzioni sull'installazione, consultare il manuale utente appropriato della batteria di ricambio. Per informazioni sulle batteria APC di ricambio, rivolgersi al proprio rivenditore o contattare direttamente APC di Schneider Electric al sito web <a href="http://www.apc.com">www.apc.com</a>	APCRBC141	APCRBC152
<b>Numero di moduli batteria</b>	1 moduli batteria	
<b>Tensione di ogni modulo batteria</b>	72 VDC	96 VDC
<b>Tensione totale dell'UPS</b>	72 VDC	96 VDC
<b>Valore nominale Ah</b>	5 Ah per modulo batteria	
<b>Lunghezza cavo pacco batteria esterno</b>	500 mm (19,7 in)	

## Elektrische

**CAUTELA:** Per ridurre il rischio di incendio, collegare solo ad un circuito dotato di protezione di sovracorrente di massima corrente raccomandata in conformità con il codice elettrico nazionale ANSI / NFPA 70 e il codice elettrico canadese, parte I, C22.1.

### CAUTELA

#### RISCHIO DI DANNI ALL'APPARECCHIATURA O LESIONI PERSONALI

SRT3000XLI, SRT3000RMXLI, SRT3000XLW-IEC o SRT3000RMXLW-IEC non deve essere continuamente utilizzato a piena potenza al di sotto di una tensione di ingresso di 220 V quando alimentato utilizzando il cavo BS 1363 (Regno Unito) a C20.

**Il mancato rispetto di queste istruzioni potrebbe provocare lesioni minori o gravi.**

Modelli	Portata	Corrente di Interruzione dell'Interruttore del Circuito dell'Edificio
SRT2200XLI	2200 VA / 1980 W	16 A
SRT2200RMXLI		
SRT2200RMXLI-NC		
SRT3000XLI	3000 VA / 2700 W	20 A
SRT3000RMXLI		
SRT3000RMXLI-NC		
SRT3000XLT		20 A / a 2 poli
SRT3000RMXLT		
SRT3000RMXLT-NC		
SRT3000XLW-IEC		
SRT3000RMXLW-IEC		20 A IEC; 20 A UL* / 2 pole

#### Uscita

Frequenza di uscita	50 Hz / 60 Hz
Tensione nominale di uscita	SRT2200XLI/SRT2200RMXLI/SRT2200RMXLI-NC/SRT3000XLI/SRT3000RMXLI/SRT3000RMXLI-NC: 220 V, 230 V, 240V SRT3000XLT/SRT3000RMXLT/SRT3000RMXLT-NC: 208 V, 240 V SRT3000XLW-IEC/SRT3000RMXLW-IEC: 208V, 220V, 230V, 240V

#### Ingresso

Frequenza di ingresso	40 Hz - 70 Hz
Tensione nominale di ingresso	SRT2200XLI/SRT2200RMXLI/SRT2200RMXLI-NC/SRT3000XLI/SRT3000RMXLI/SRT3000RMXLI-NC: 220 V, 230 V, 240V SRT3000XLT/SRT3000RMXLT/SRT3000RMXLT-NC: 208 V, 240 V SRT3000XLW-IEC/SRT3000RMXLW-IEC: 208V, 220V, 230V, 240V
Corrente nominale ingressi	Modelli SRT2200: 13 A Modelli SRT3000: 16 A

# Rimozione dei moduli batteria

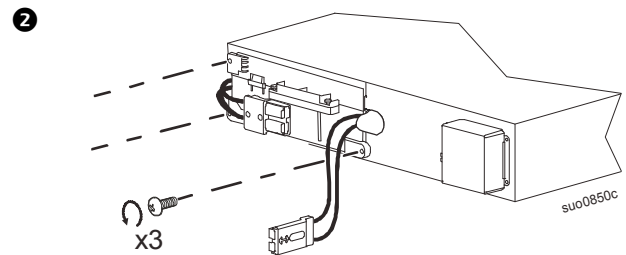
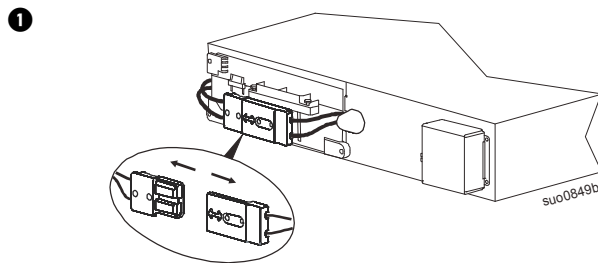
## CAUTELA

### RISCHIO DI CADUTA APPARECCHIATURE

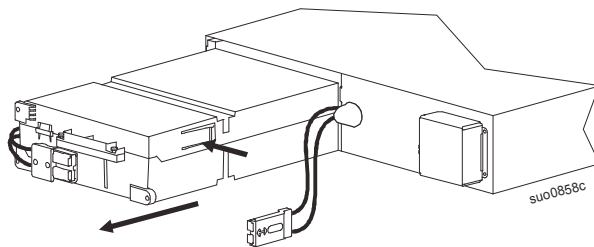
- L'apparecchiatura è pesante. Ogni modulo batteria APCRBC152 pesa 16,4 kg (36,2 lb), mentre ogni modulo batteria APCRBC141 pesa 12,5 kg (27,6lb).
- Adottare sempre tecniche di sollevamento sicure e adeguate al peso dell'apparecchio.
- Rimuovere i moduli batteria prima di installare l'UPS.
- Utilizzare la maniglia del modulo batteria per inserire o sfilare i moduli della batteria dall'UPS.
- Non utilizzare la maniglia del modulo batteria per sollevare o trasportare il modulo della batteria.

**Il mancato rispetto di queste istruzioni potrebbe provocare lesioni minori o gravi.**

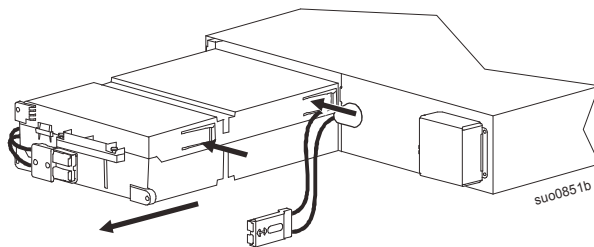
Utilizzare la maniglia del modulo batteria per sollevare e sfilare i moduli della batteria dall'UPS.



❸ Modelli SRT2200



Modelli SRT3000





# Installazione con montaggio su rack

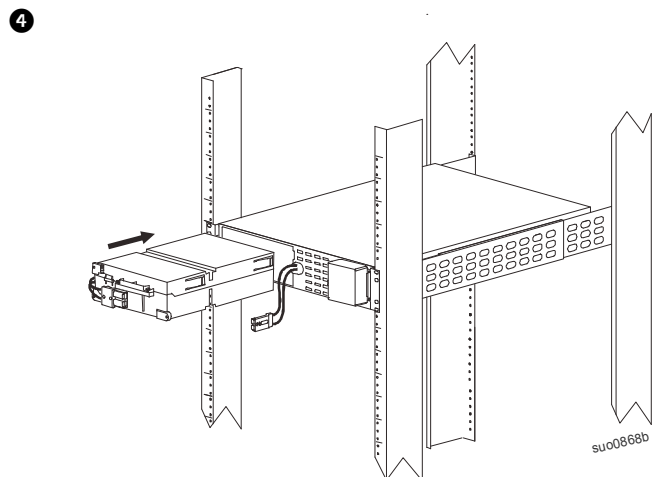
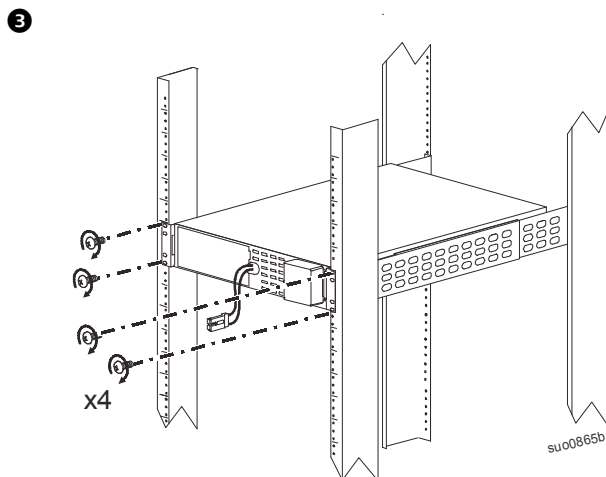
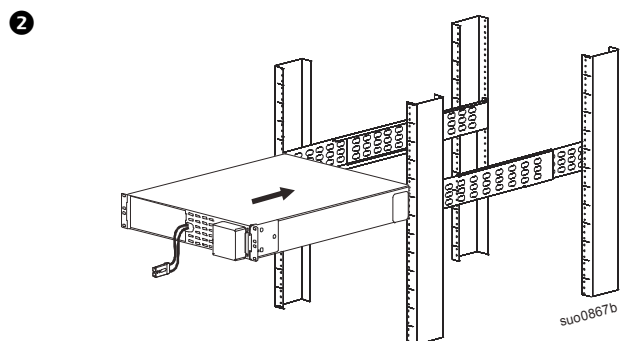
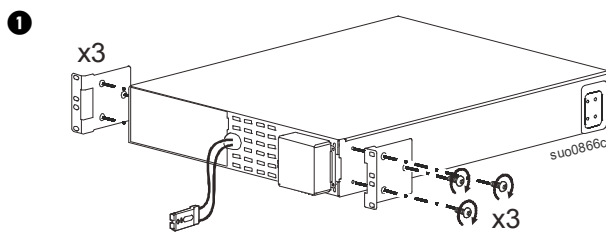
Per istruzioni sull'installazione di barre, consultare la guida di installazione del kit barre.

## CAUTELA

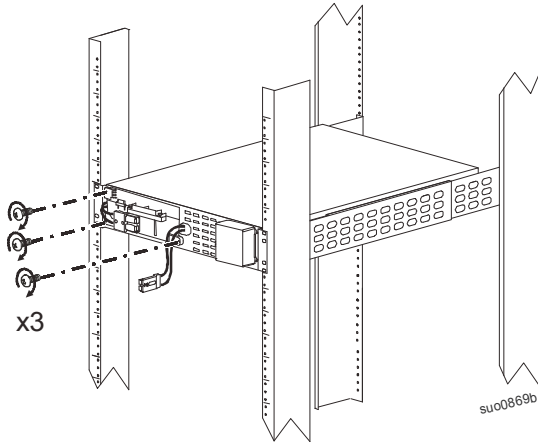
### RISCHIO DI CADUTA APPARECCHIATURE

- L'apparecchiatura è pesante. Adottare sempre tecniche di sollevamento sicure e adeguate al peso dell'apparecchio.
- Utilizzare sempre il numero di viti consigliato per fissare le staffe all'UPS.
- Utilizzare sempre il numero di viti consigliato per fissare il pacco batteria esterno al rack.
- Installare sempre l'UPS alla base del rack.
- Installare sempre il pacco batteria esterno sotto l'UPS in un rack.

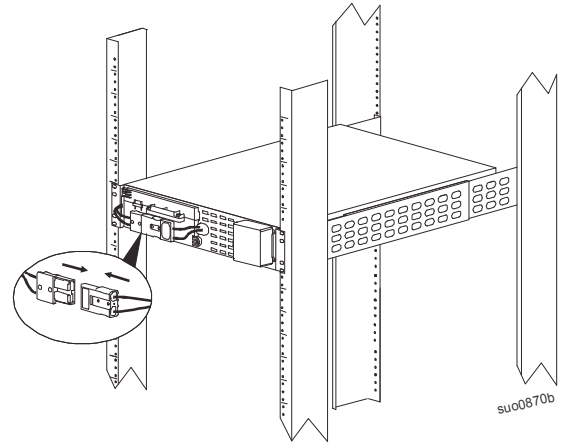
Il mancato rispetto di queste istruzioni potrebbe provocare lesioni gravi o mortali.



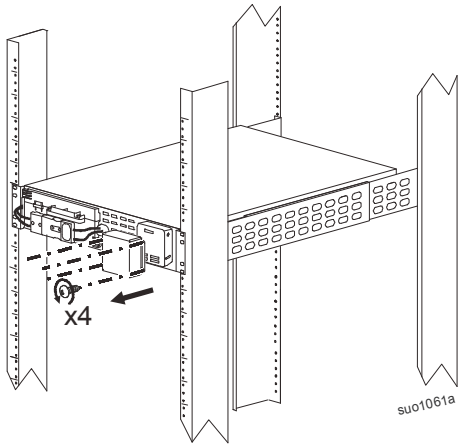
5



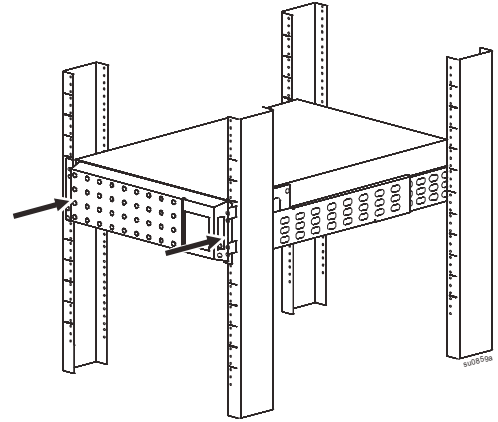
6



7



8



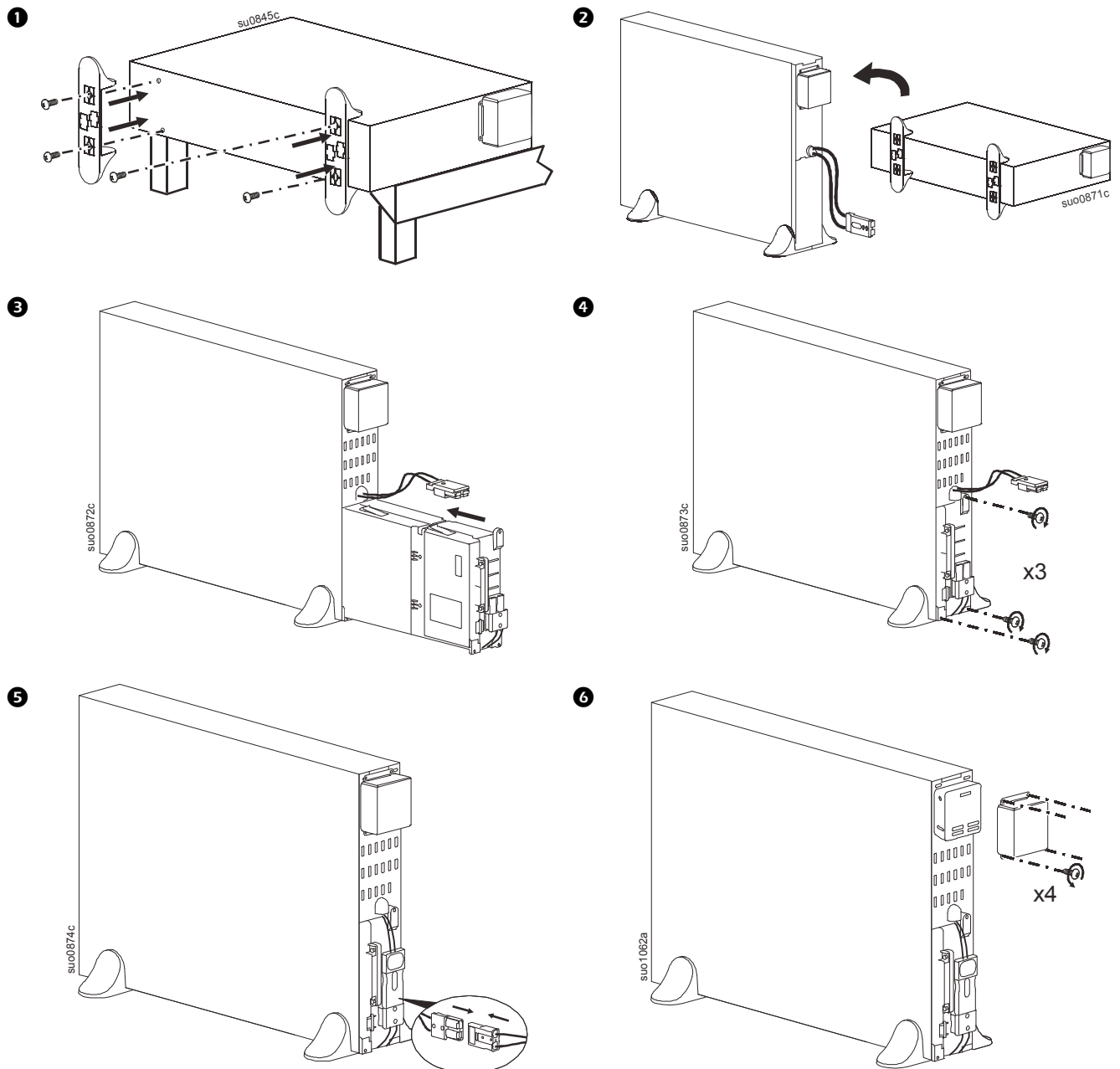
# Installazione a torretta

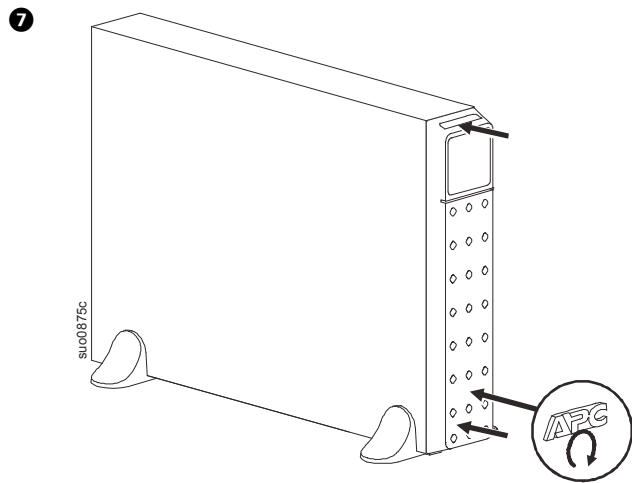
## CAUTELA

### RISCHIO DI CADUTA APPARECCHIATURE

- L'apparecchiatura è pesante. Ogni modulo batteria APCRBC152 pesa 16,4 kg (36,2 lb), mentre ogni modulo batteria APCRBC141 pesa 12,5 kg (27,6lb).
- Adottare sempre tecniche di sollevamento sicure e adeguate al peso dell'apparecchio.
- Rimuovere i moduli batteria prima di installare l'UPS.
- Utilizzare la maniglia del modulo batteria per inserire o sfilare i moduli della batteria dall'UPS.
- Non utilizzare la maniglia del modulo batteria per sollevare o trasportare il modulo della batteria.

**Il mancato rispetto di queste istruzioni potrebbe provocare lesioni minori o gravi.**

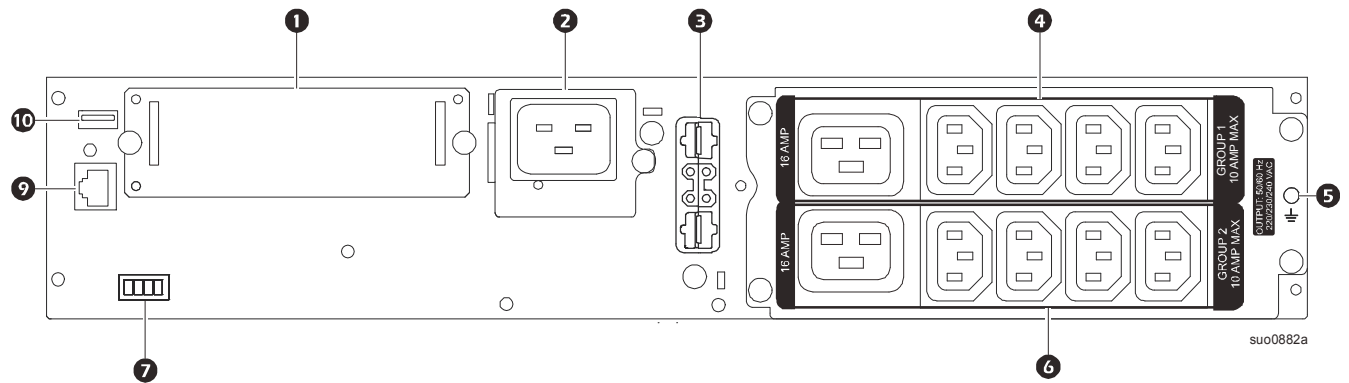




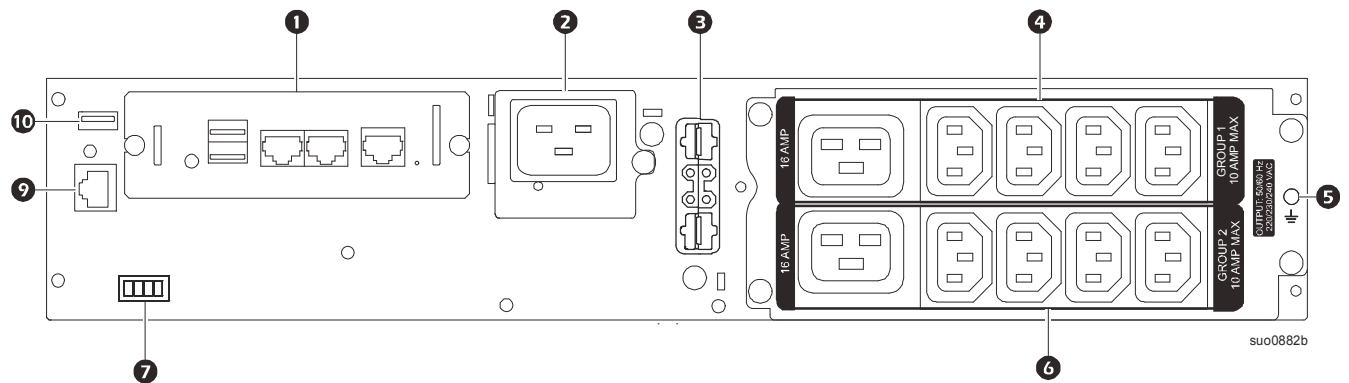
## Caratteristiche del pannello posteriore

**Nota:** Consultare la tabella “Tasto per identificare le funzioni del pannello posteriore” on page 14, che fornisce un tasto per i numeri di richiamo per la grafica del pannello posteriore illustrata in questo manuale.

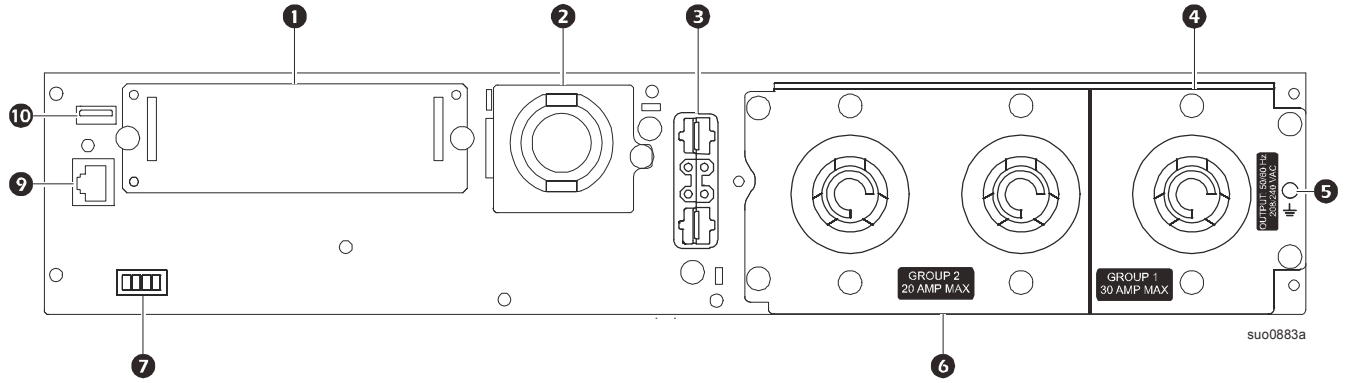
### SRT2200XLI/SRT2200RMXLI/SRT3000XLI/SRT3000RMXLI



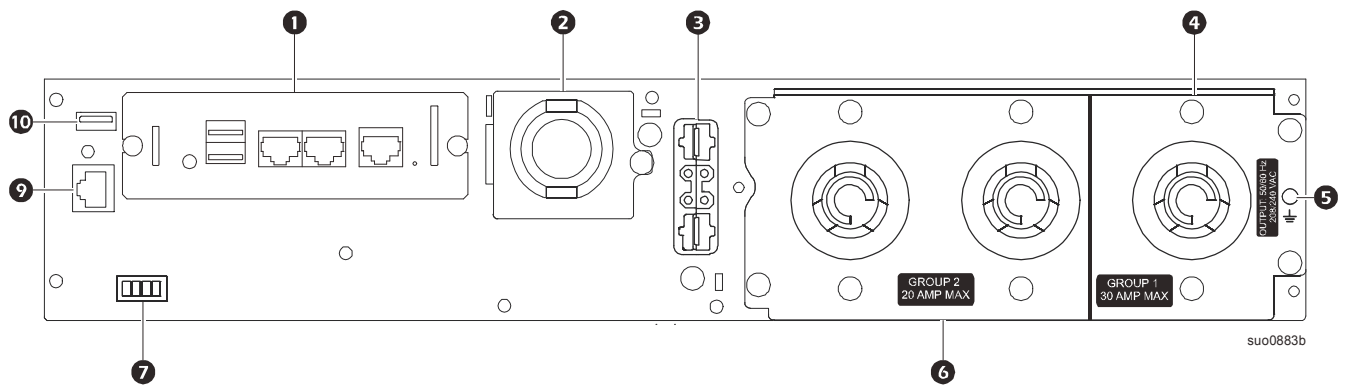
### SRT2200RMXLI-NC/SRT3000RMXLI-NC



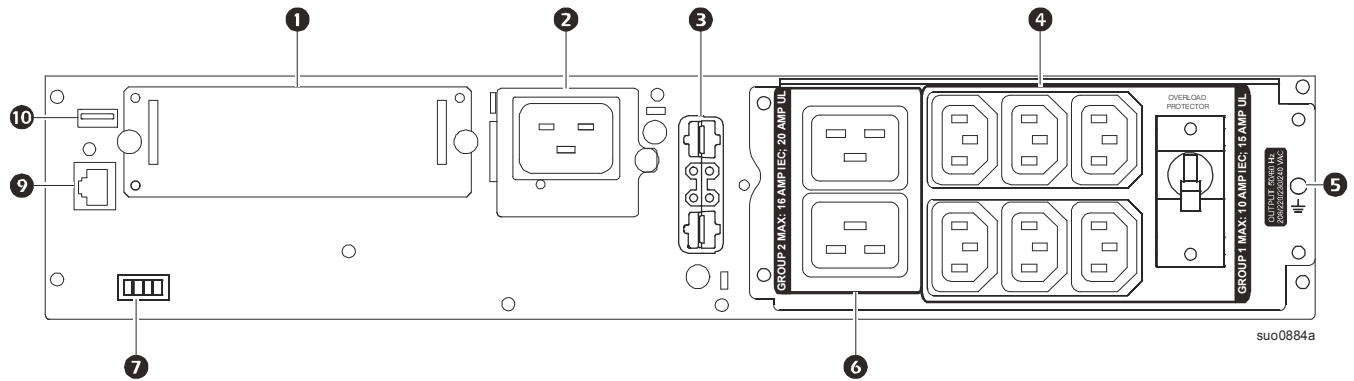
### SRT3000XLT/SRT3000RMXLT



### SRT3000RMXLT-NC



### SRT3000XLW-IEC/SRT3000RMXLW-IEC



## Tasto per identificare le funzioni del pannello posteriore

❶	SmartSlot	SmartSlot può essere utilizzato per collegare gli accessori di gestione opzionali.
❷	Ingresso c.a. Cavo di alimentazione Scatola di uscita di collegamento	I modelli SRT5KXLT, SRT5KRMXLT, SRT5KXLT-IEC, SRT5KRMXLT-IEC dispongono di cavi di alimentazione in ingresso preinstallati.
❸	Connettore di alimentazione batteria esterna e di comunicazione	Utilizzare il cavo della batteria esterna sul pacco batteria esterno per il collegamento dell'UPS al pacco batteria esterno. Gli XLBP garantiscono una maggiore durata durante i blackout. L'UPS è in grado di riconoscere automaticamente fino a 10 pacchi batteria esterni.
❹	Controllabile Gruppo delle prese 1	Collegare dispositivi elettronici a queste prese.
❺	Viti di messa a terra chassis	L'UPS e i pacchi batteria esterni dispongono di viti di messa a terra per il collegamento dei cavi di massa. Prima di collegare un cavo di massa, scollegare l'UPS dalla rete.
❻	Controllabile Gruppo delle prese 2	Collegare dispositivi elettronici a queste prese.
❼	Terminale EPO	Il terminale EPO (Emergency Power Off, spegnimento d'emergenza) consente all'utente di collegare l'UPS al sistema EPO centrale.
❽	Com seriale	La porta Com seriale viene utilizzata per comunicare con l'UPS. <b>Utilizzare esclusivamente i kit forniti o approvati da APC by Schneider Electric. Cavi d'interfaccia seriale di altro tipo sono incompatibili con il connettore dell'UPS.</b>
❿	Porta USB	La porta USB viene utilizzata per collegare un server per comunicazioni del sistema operativo nativo o per consentire al software di comunicare con l'UPS.

## Configurazione UPS

### Collegare la funzionalità di spegnimento di emergenza

Per istruzioni sul collegamento dell'interruttore Spegnimento di emergenza (EPO), consultare il Manuale d'uso e di manutenzione sul CD con la documentazione (in dotazione).

### Configurare i gruppi di prese configurabili

Le prese sull'UPS sono raggruppate. Per utilizzare le funzioni di prese controllare, utilizzare i menu **Avanzate** sull'interfaccia del display e navigare su: **Menu principale > Configurazione > Prese > Gruppo di prese.**

# Interfaccia display UPS

<p><b>1</b> PULSANTE DI accensione/spengimento</p> <p>Indicazioni di illuminazione dei pulsanti:          -Nessuna illuminazione, l'UPS e l'alimentazione in uscita sono spenti          -Illuminazione bianca, l'UPS e l'alimentazione in uscita sono accesi          -Illuminazione rossa, l'UPS è acceso e l'alimentazione in uscita è spenta</p>	
<p><b>2</b> Icona di carico Icona di disattivazione dell'allarme acustico</p>	
<p><b>3</b> Informazioni di stato dell'UPS</p>	
<p><b>4</b> Icone della modalità operativa</p>	
<p><b>5</b> ESCAPE tasto</p>	
<p><b>6</b> Pulsante OK</p>	
<p><b>7</b> Tasti freccia UP/DOWN</p>	
<p><b>8</b> Icone di stato del gruppo di prese controllabile</p>	
<p><b>9</b> Icone di stato batteria</p>	

## Funzionamento interfaccia display

Usare i tasti freccia UP/DOWN per scorrere tra le opzioni del menù. Premere il pulsante OK per accettare l'opzione selezionata. Premere il pulsante ESC per tornare al menù precedente.

Le icone sulla schermata di interfaccia del display LCD variano in base alla versione firmware installata.

	<p><b>Icona di carico:</b> La percentuale approssimativa della capacità di carico è indicata dal numero di sezioni della barra di carico illuminate. Ciascuna barra rappresenta il 16% della capacità di carico.</p>
	<p><b>Icona di disattivazione dell'audio:</b> Indica la disattivazione dell'allarme acustico.</p>

### Informazioni di stato dell'UPS

Il campo delle informazioni di stato fornisce importanti informazioni sullo stato dell'UPS.











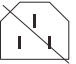


Il menù **Standard** consentirà all'utente di selezionare una delle cinque schermate elencate a continuazione. Usare i tasti freccia UP/DOWN per scorrere tra le opzioni del menù.

Il menù **Avanzate** scorrerà automaticamente tra le cinque schermate.

- Tensione in ingresso
- Tensione di uscita
- Frequenza di uscita
- Car.
- Tempo di funzionamento

In caso di utilizzo dell'UPS, gli aggiornamenti di stato vengono visualizzati per indicare l'evento o la condizione.

La schermata del display si illumina di giallo ad indicare un Messaggio e di rosso per indicare un Avviso in base alla gravità dell'evento o della condizione.

<b>Icone della modalità operativa</b>	
	<b>Modalità In linea:</b> L'UPS sta alimentando le apparecchiature collegate mediante rete condizionata.
	<b>Modalità Bypass:</b> L'UPS è in modalità <b>Bypass</b> e le apparecchiature collegate ricevono alimentazione di rete se la tensione in ingresso e la frequenza rientrano nei limiti configurati.
	<b>Modalità risparmio energetico:</b> In modalità <b>Verde</b> l'alimentazione di rete viene inviata direttamente al carico. In caso di blackout, si verifica un'interruzione dell'alimentazione al carico fino a 10 ms mentre l'UPS passa alla modalità <b>On-Line</b> o <b>Batteria</b> . Quando si abilita la modalità <b>Verde</b> occorre tenere in considerazione i dispositivi sensibili a sbalzi di tensione.
<b>Informazioni di stato dell'UPS</b>	
	<b>Modalità Batteria:</b> L'UPS alimenta le apparecchiature collegate mediante alimentazione di rete.
	L'UPS ha rilevato un guasto interno alla batteria. Seguire le istruzioni visualizzate sullo schermo.
	L'UPS ha rilevato un guasto critico con la batteria. La batteria è quasi al termine della sua vita utile e deve essere sostituita.
	Indica un avviso UPS che richiede attenzione.
<b>Icone del gruppo di prese controllabili</b>	
	<b>Alimentazione disponibile per il gruppo di prese controllabili:</b> Il numero accanto all'icona identifica i gruppi di prese specifici che dispongono di alimentazione. L'icona lampeggiante indica ch il gruppo di uscite sta cambiando da OFF a ON con ritardo.
	
	<b>Alimentazione non disponibile per il gruppo di prese controllabili:</b> Il numero accanto all'icona identifica i gruppi di prese specifici che non dispongono di alimentazione. L'icona lampeggiante indica ch il gruppo di uscite sta cambiando da ON a OFF con ritardo.
	
<b>Icone di stato batteria</b>	
	<b>Stato di carica batteria:</b> Indica lo stato di carica batteria.
	<b>Carica batteria in corso:</b> Indica che la batteria è in carica.



## Descrizione dei menu

L'interfaccia di visualizzazione UPS presenta schermate di menu **Standard** e **Avanzati**. La scelta tra i menu **Standard** o **Avanzati** è possibile durante l'installazione iniziale e può essere modificata in ogni momento nel menu **Configuration** (Configurazione).

I menu **Standard** sono quelli usati più comunemente.

I menu **Avanzate** forniscono opzioni supplementari.

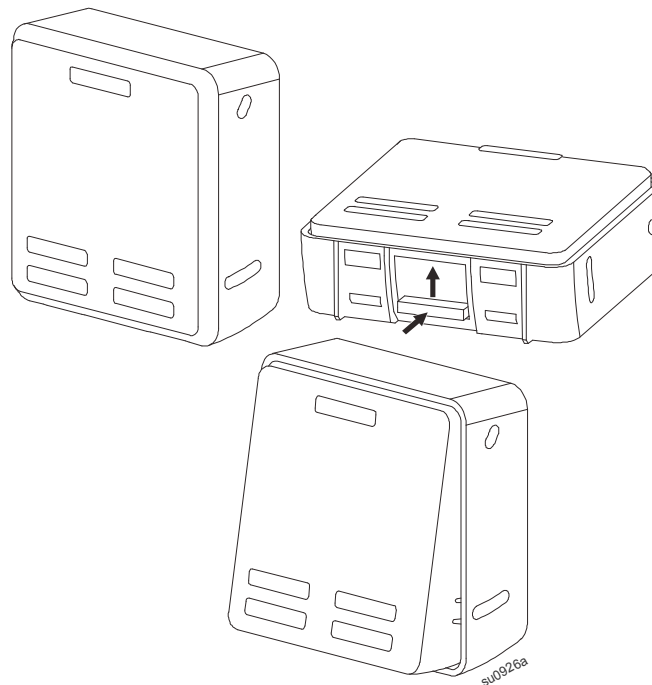
**Nota:** Le schermate di menu effettive possono variare in base al modello e alla versione firmware.

Per i dettagli sulla configurazione del menu, consultare il Manuale di funzionamento dell'UPS.

## Regolazione dell'angolo dell'interfaccia del display LCD

È possibile regolare l'angolo dell'interfaccia del display LCD per una visualizzazione semplice dei messaggi visualizzati.

1. Rimuovere la mascherina anteriore.
2. Individuare il pulsante sulla parte inferiore del pannello dell'interfaccia del display.
3. Premere il pulsante e sfilare la parte inferiore dello schermo di interfaccia del display LCD. Quando lo schermo raggiunge l'angolo massimo, si avverte un clic.



Il servizio di Assistenza clienti e le informazioni relative alla garanzia sono disponibili sul sito web di APC: **[www.apc.com](http://www.apc.com)**.

© 2018 APC by Schneider Electric. APC, il logo APC e Smart-UPS sono di proprietà di Schneider Electric Industries S.A.S. o di aziende affiliate. Tutti gli altri marchi appartengono ai rispettivi proprietari.

**IT 990-5268B**  
**04/2018**