

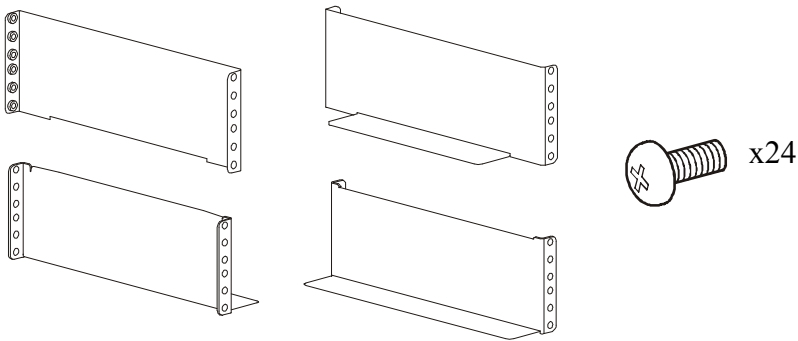
Guide d'installation du kit de rails à 2 montants Smart-UPSTM On-Line SRT

Contenu de l'emballage

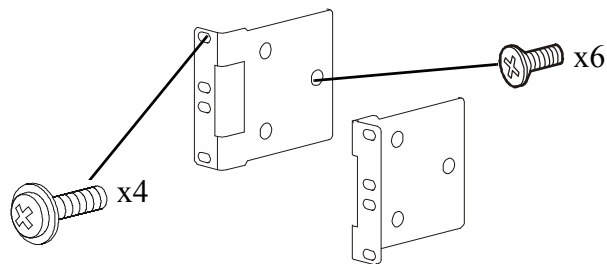
Inspectez le contenu du paquet à sa réception. Informez le transporteur et le revendeur en cas de dommages.

Tous les modèles

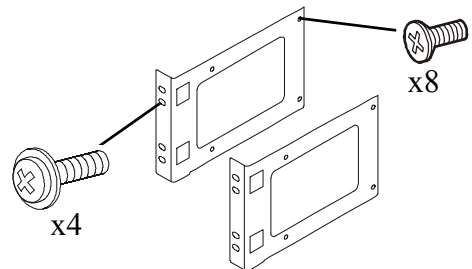
- 2 paires de rails
- 24 vis à tête cylindrique



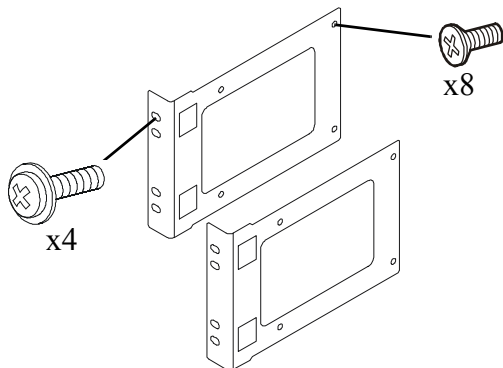
SRT1000/SRT1500 et SRT2200/SRT3000, modèle



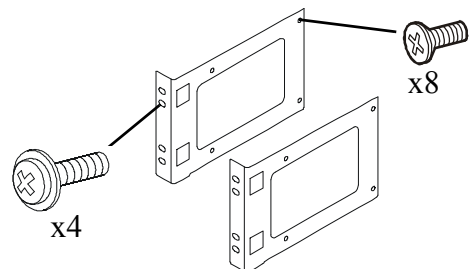
SRT5K 2U, modèles 3U et blocs de batterie externe SRT



Modèles 4U, SRT6K

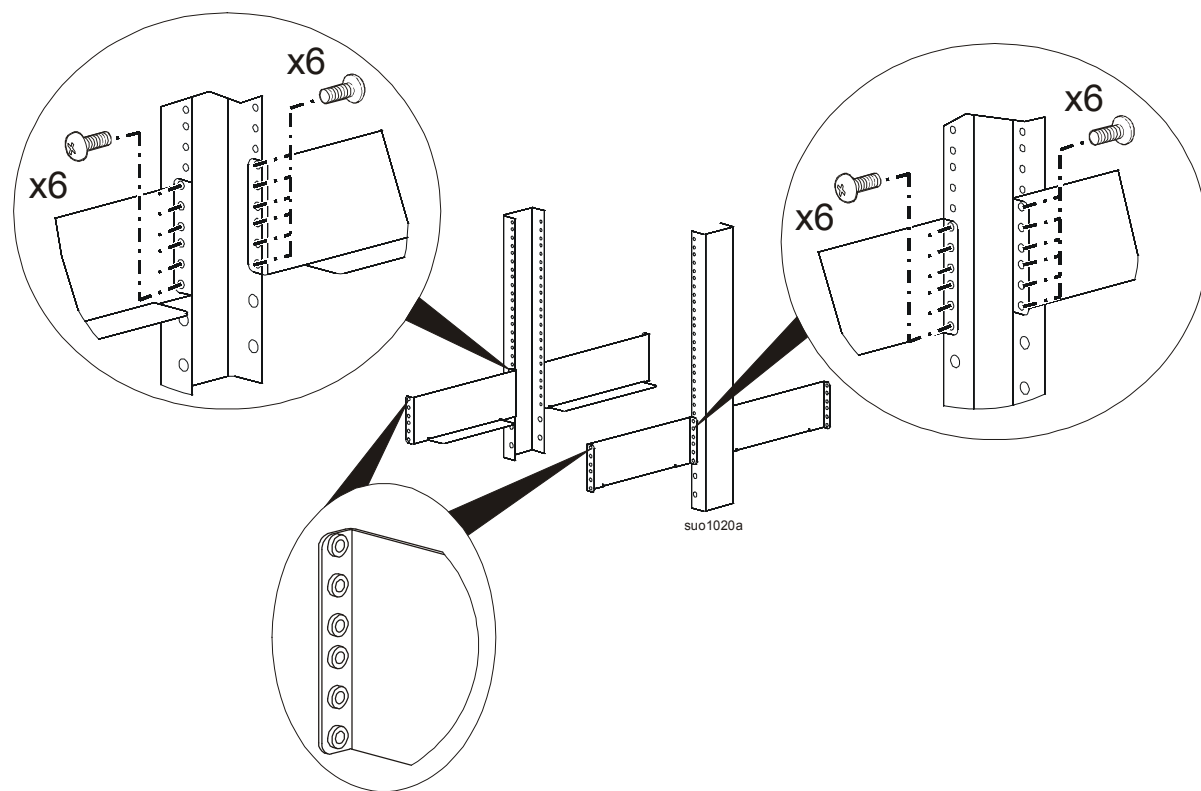


Modèles 6U, SRT8K/SRT10K



Installez les rails sur le rack à 2 montants

Des écrous PEM sont fournis sur un seul côté des deux rails. Installez ces rails de sorte que l'écrou PEM soit vers l'avant du rack à 2 montants.



modèle SRT5K 2U , modèles 3U et blocs de batterie externe SRT

Remarque : les modèles d'ondulateurs et de bloc-batterie externe (resp. UPS et External Battery Pack - XLBP) peuvent présenter une apparence différente de celles sur ces dessins (images non contractuelles). Le montage et l'installation sont identiques pour tous les modèles.

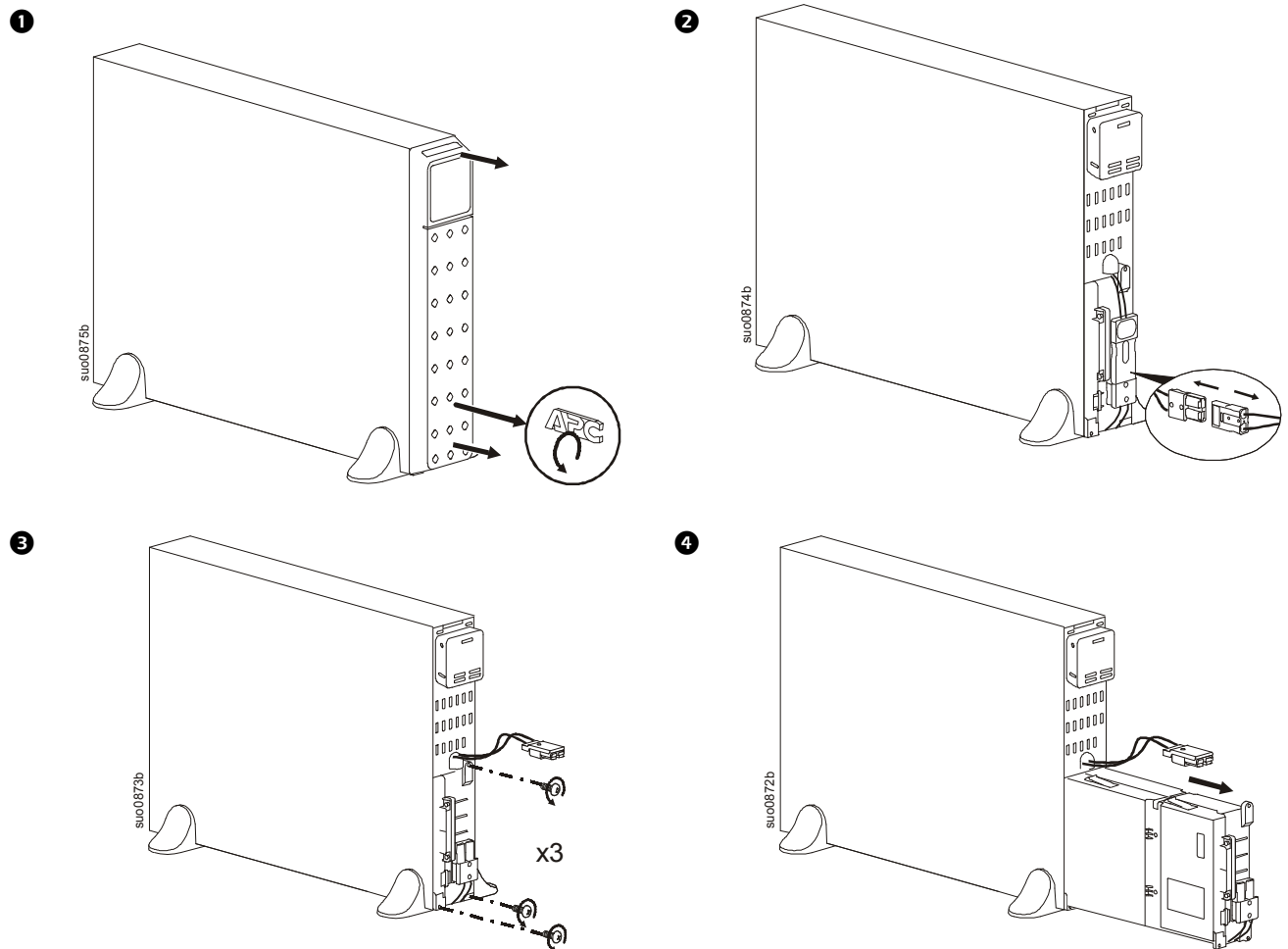
ATTENTION

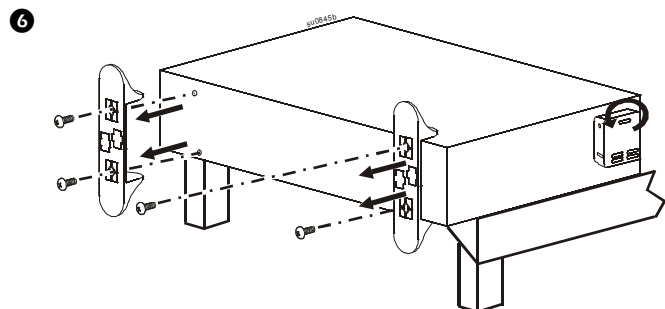
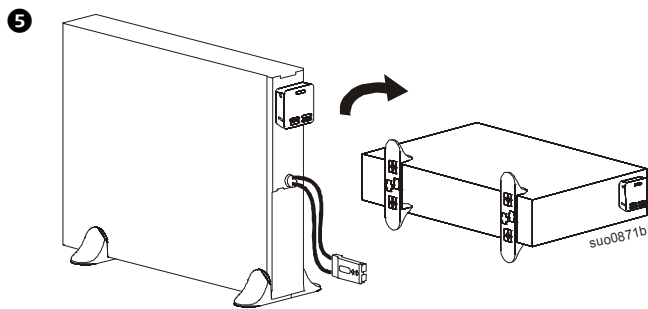
DOMMAGES MATERIELS OU PERSONNELS

- Cet équipement est lourd. Chaque bloc-batterie APCRBC152 pèse 16,4 kg (36,2 lb) et chaque bloc-batterie APCRBC141 pèse 12,5 kg (27,6 lb). Chaque module de batterie APCRBC155 pèse 11 kg (24,25 lb).
- Afin d'assurer la sécurité, adaptez systématiquement le mode de levage au poids de l'équipement.
- Retirez les batteries avant d'installer l'onduleur.
- Utilisez la poignée du bloc-batterie pour le faire coulisser avec précaution dans ou hors de l'appareil.
- N'utilisez pas la poignée des blocs-batteries pour les soulever ou les porter.
- Placez l'onduleur sur une table pour enlever les supports de stabilisation.
- Installez toujours l'onduleur dans la partie inférieure du rack.
- Placez toujours le bloc-batterie externe (XLBP) au-dessous de l'onduleur dans le rack.

Le non-respect de cette consigne peut entraîner des dommages matériels et des blessures mineures à modérées.

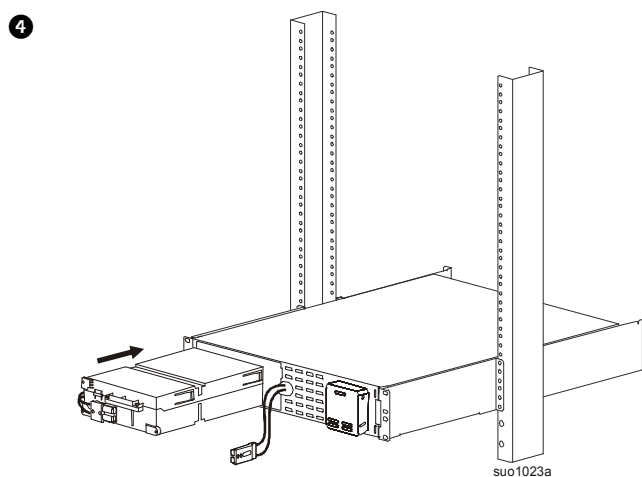
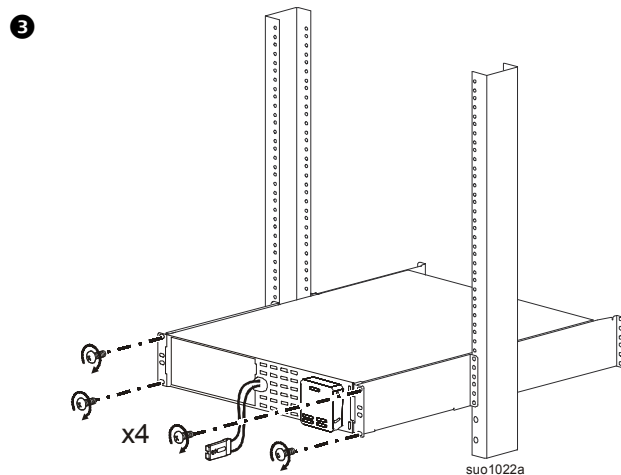
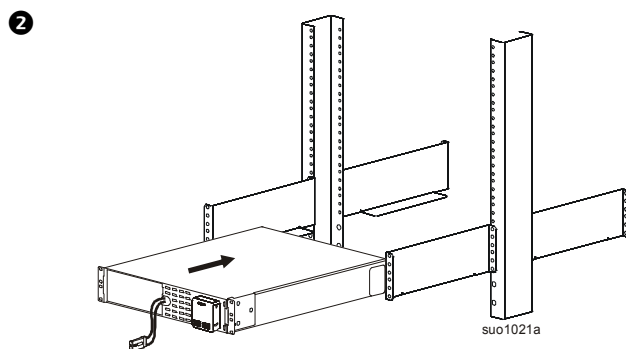
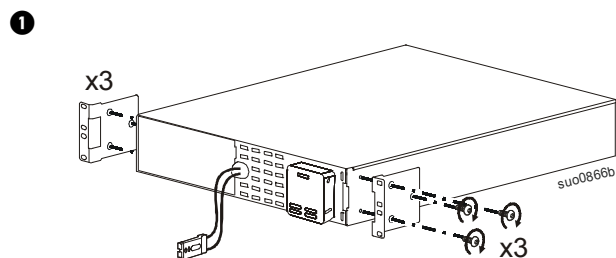
Passage de la position tour en position rack



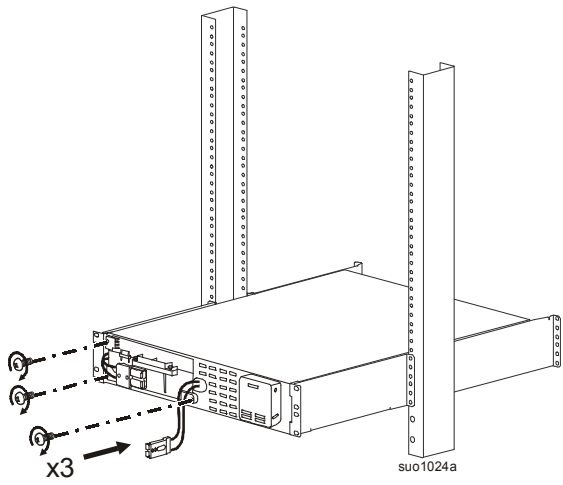


Installez l'onduleur SRT1000/SRT1500 /SRT2200/SRT3000 dans une baie

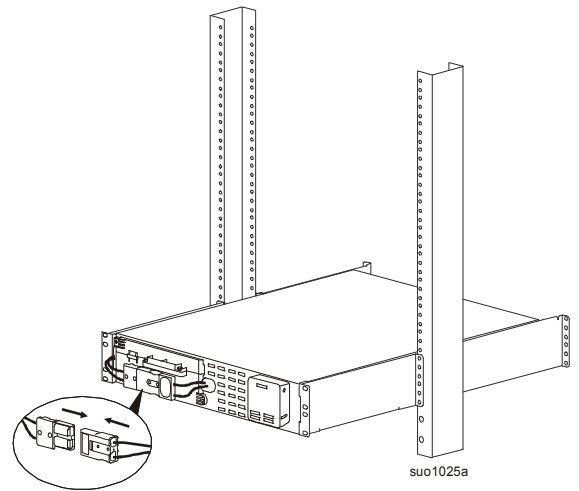
Consultez « Installez les rails sur le rack à 2 montants » à la page 2 pour les instructions sur l'installation des rails.



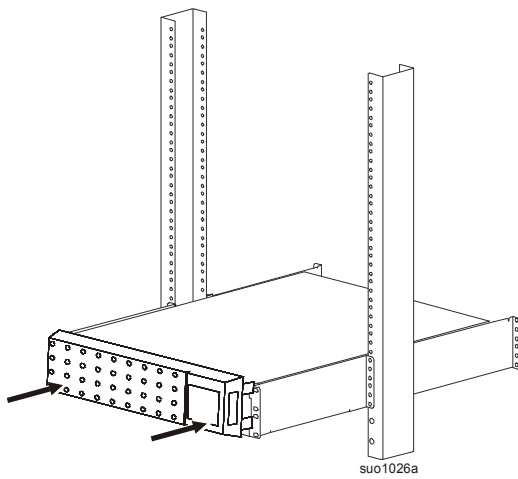
5



6

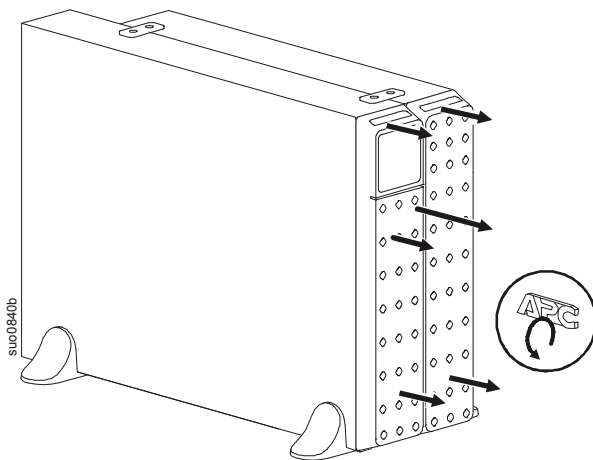


7

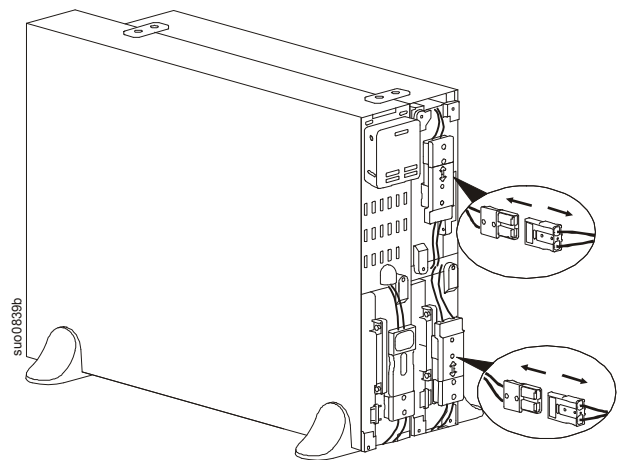


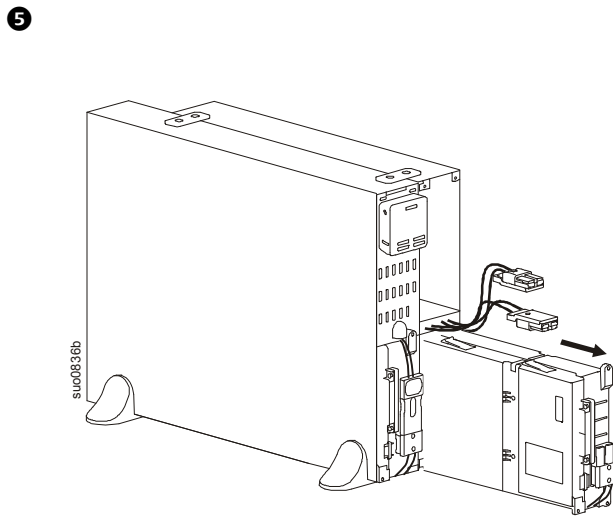
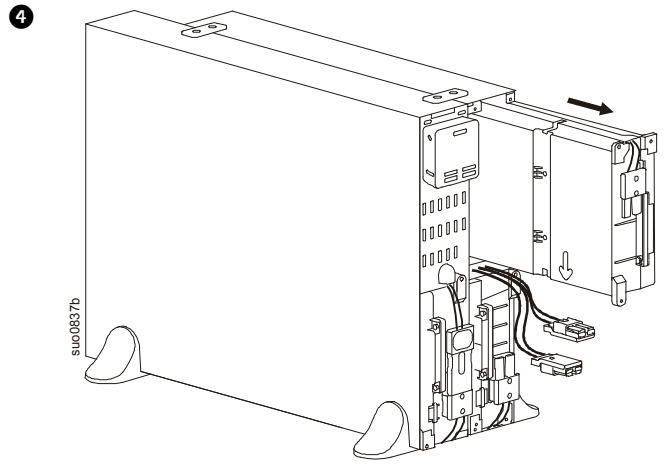
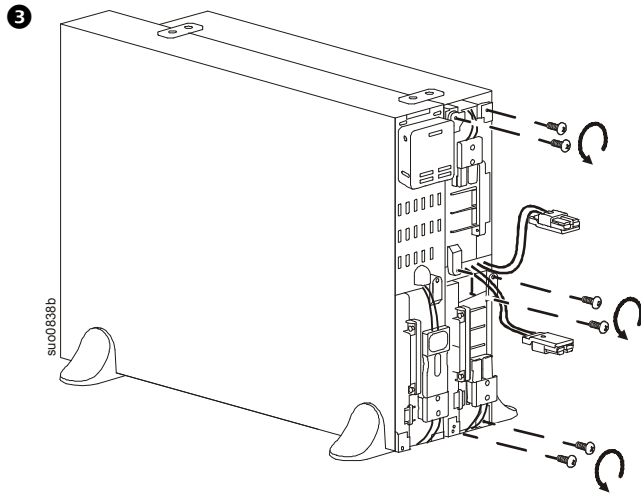
SRT1000/SRT1500 et SRT2200/SRT3000, modèle SRT5K 2U , modèles 3U et blocs de batterie externe SRT

1

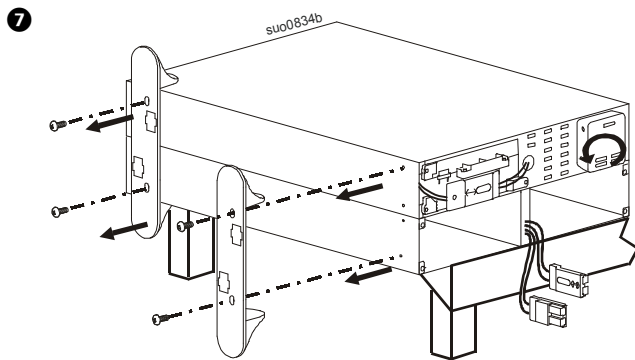
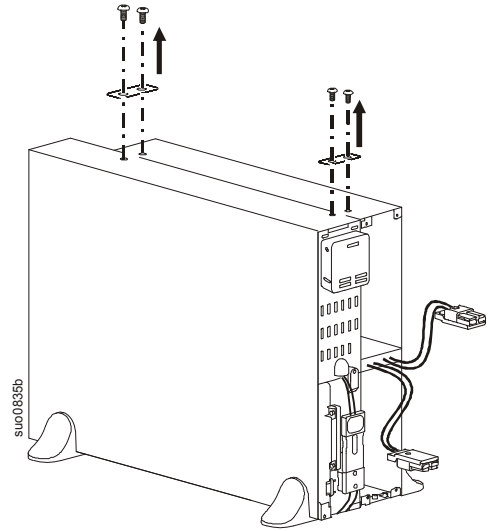


2



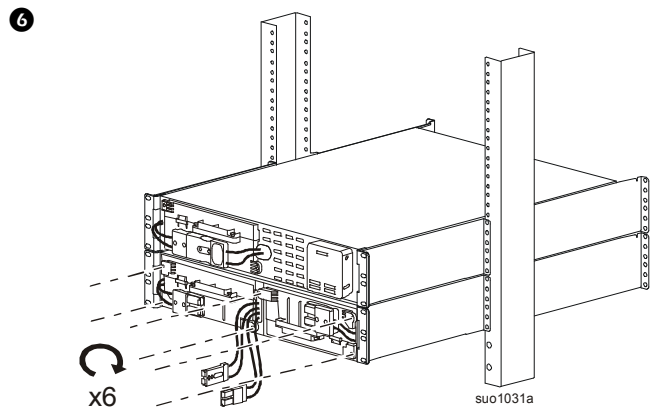
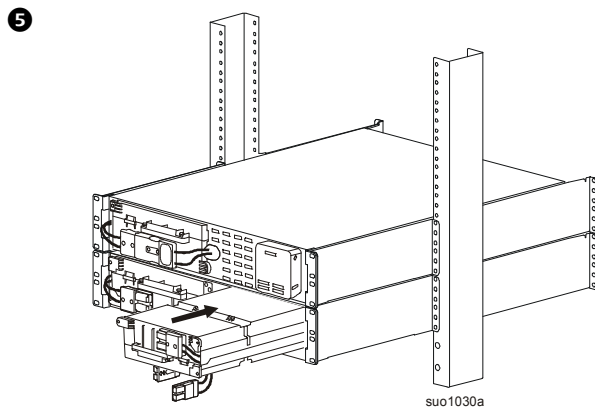
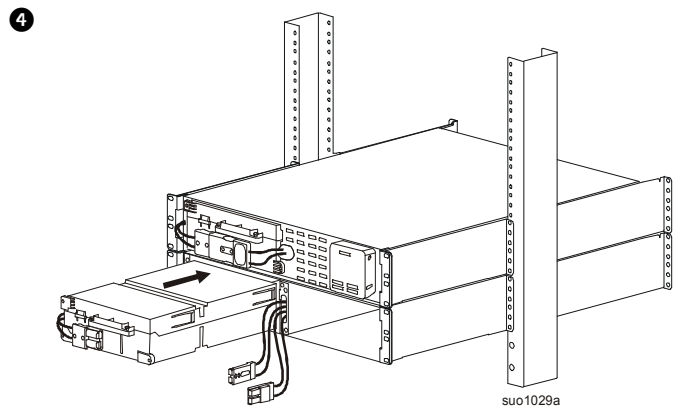
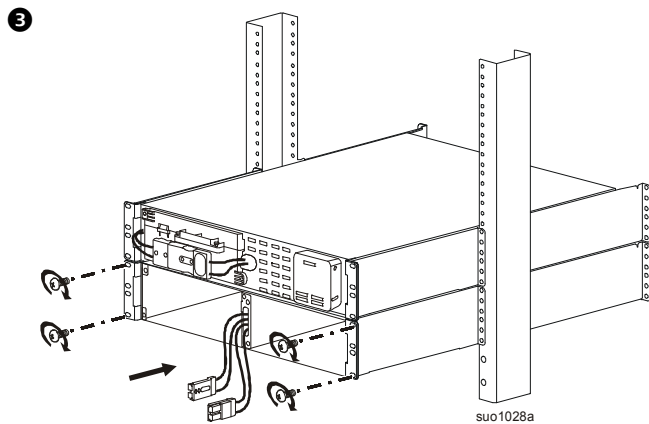
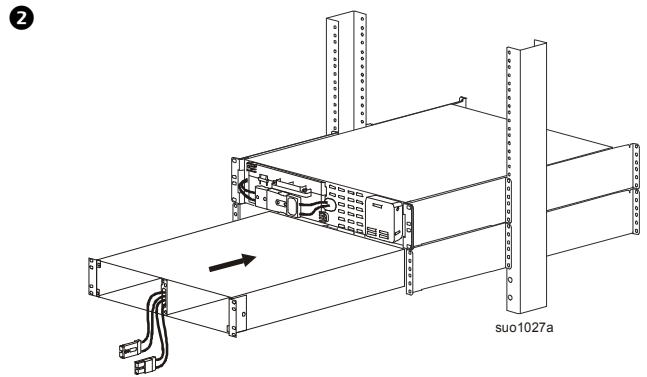
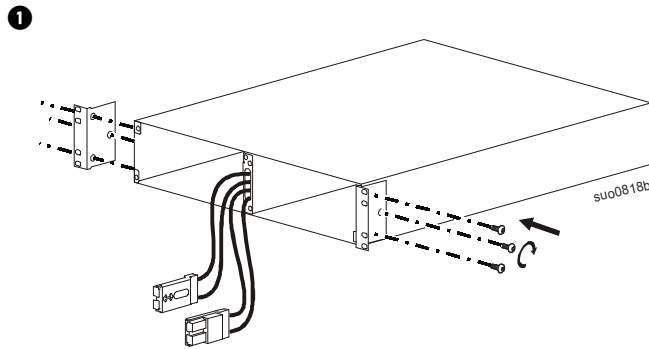


6 Débranchez et retirez le bloc-batterie de l'onduleur. Voir « Passage de la position tour en position rack » à la page 3.

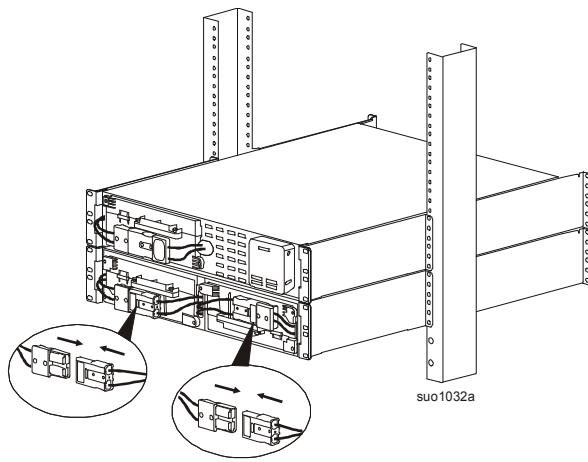


Installez l'onduleur SRT1000/SRT1500 et SRT2200/SRT3000, avec un bloc-batterie externe dans une baie

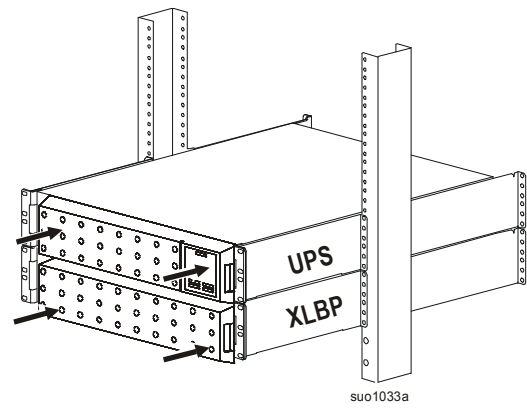
Consultez « Installez les rails sur le rack à 2 montants » à la page 2 pour les instructions sur l'installation des rails.



7



8



Onduleurs SRT5K/SRT6K

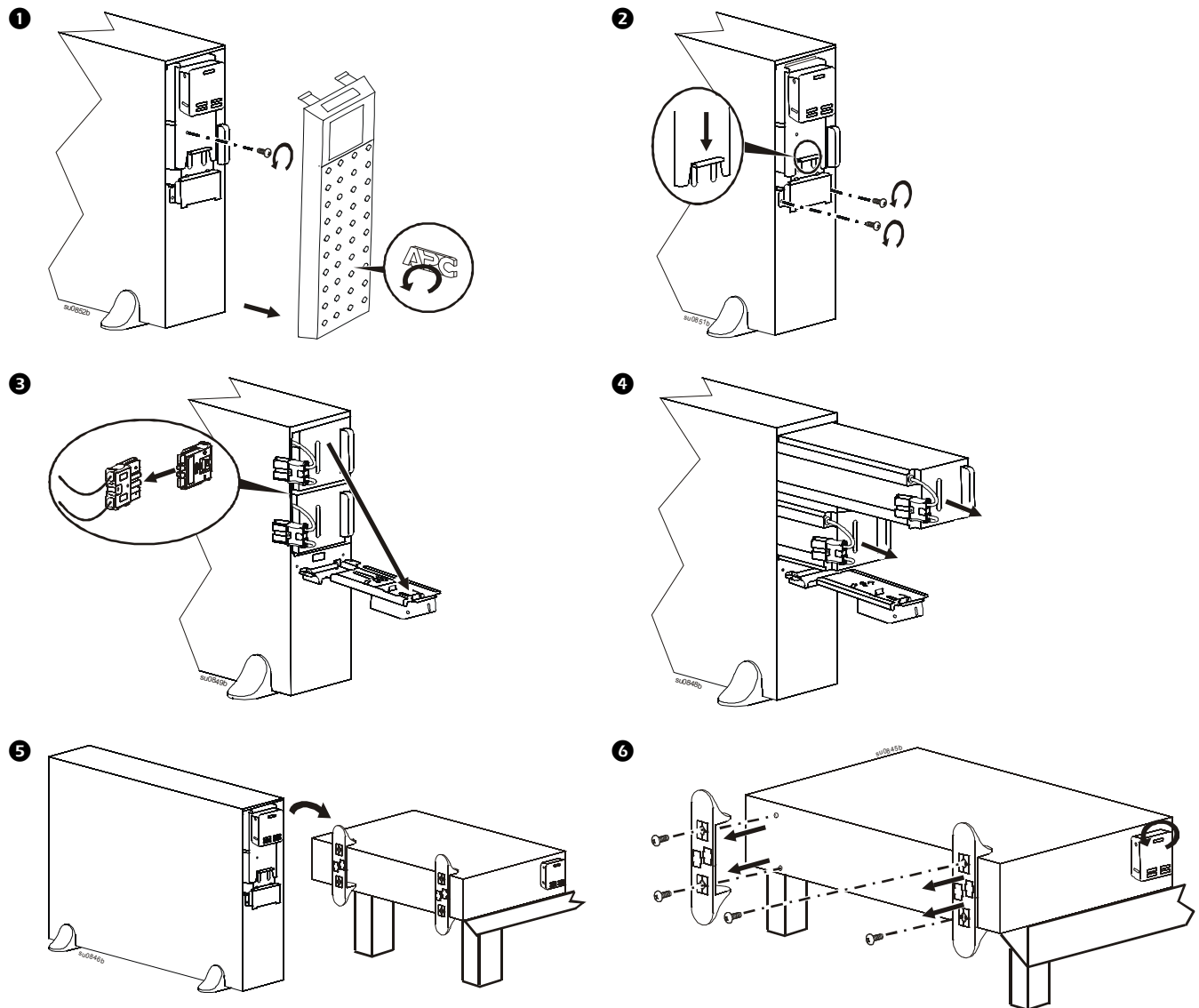
⚠ ATTENTION

DOMMAGES MATERIELS OU PERSONNELS

- Cet équipement est lourd. Les batteries APCRBC140 pèsent 17 kg (37 lb).
- Afin d'assurer la sécurité, adaptez systématiquement le mode de levage au poids de l'équipement.
- Retirez les batteries avant d'installer l'onduleur.
- Utilisez la poignée du bloc-batterie pour le faire coulisser avec précaution dans ou hors de l'appareil.
- N'utilisez pas la poignée des blocs-batteries pour les soulever ou les porter.
- Placez l'onduleur sur une table pour enlever les supports de stabilisation.
- Installez toujours l'onduleur dans la partie inférieure du rack.
- Placez toujours le bloc-batterie externe (XLBP) au-dessous de l'onduleur dans le rack.

Le non-respect de cette consigne peut entraîner des dommages matériels et des blessures mineures à modérées.

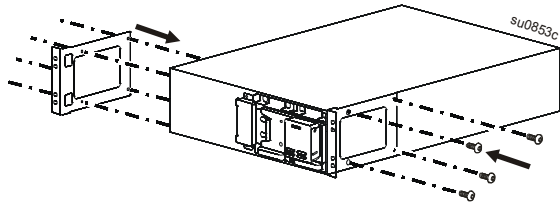
Passage de la position tour en position rack



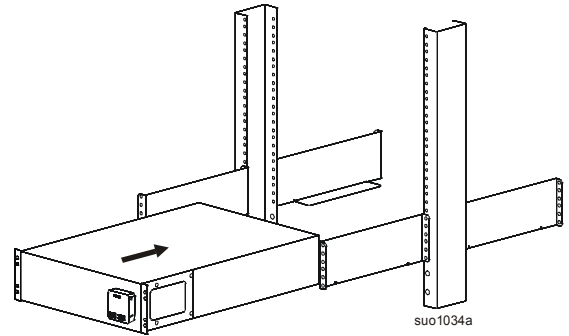
Installez l'onduleur SRT5K/SRT6K dans une baie

Consultez « Installez les rails sur le rack à 2 montants » à la page 2 pour les instructions sur l'installation des rails.

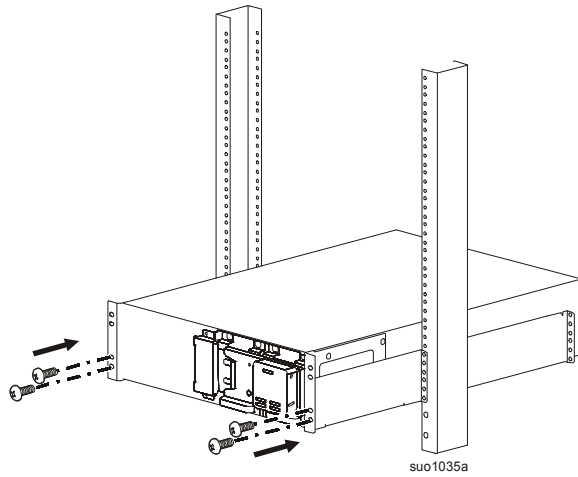
1



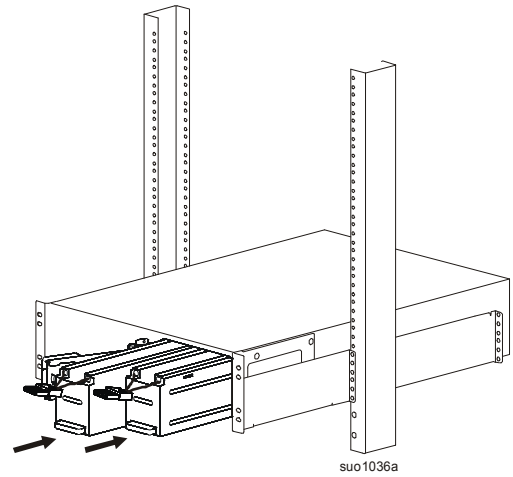
2



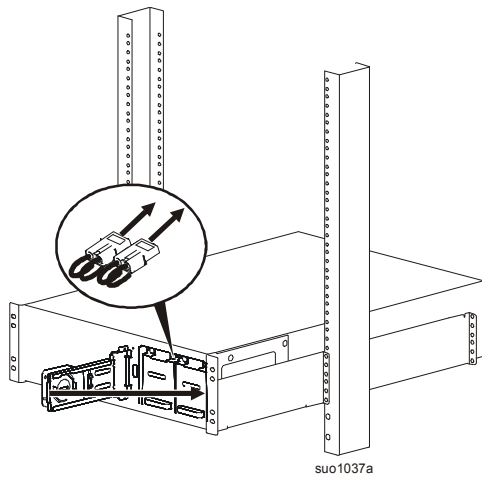
3



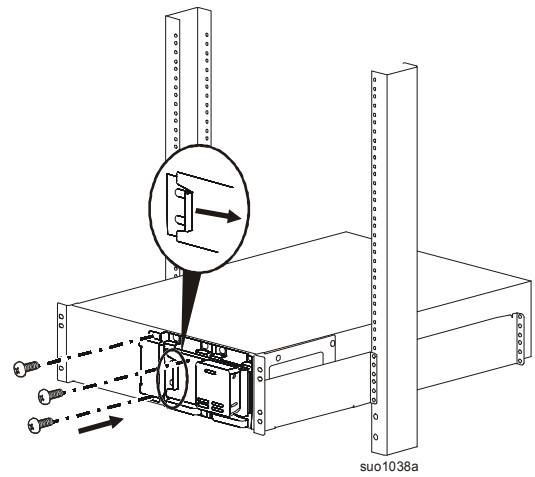
4



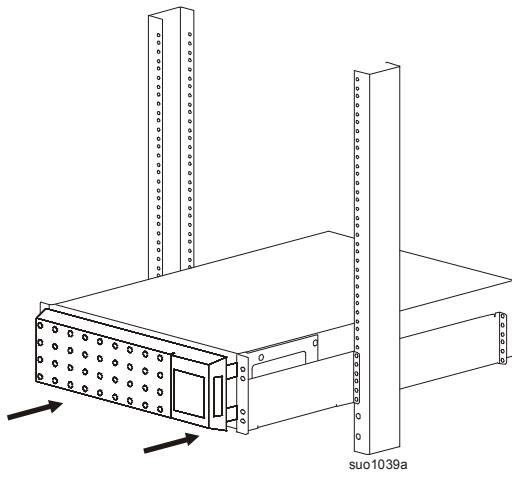
5



6

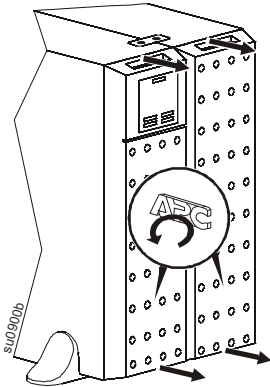


7

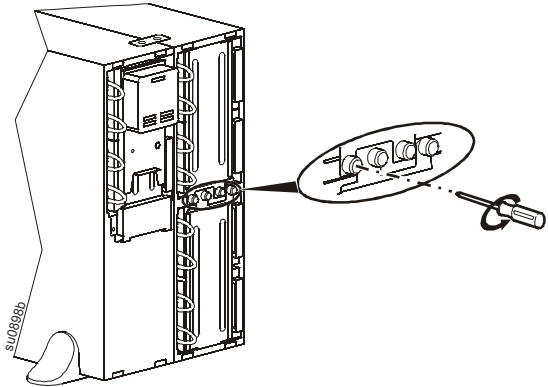


Onduleur SRT5K/SRT6K équipé d'un bloc-batterie externe

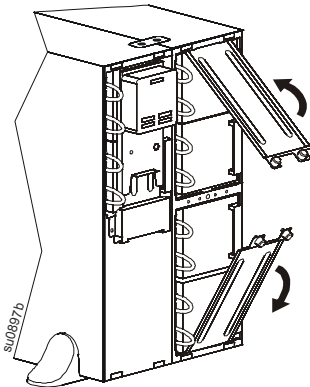
1



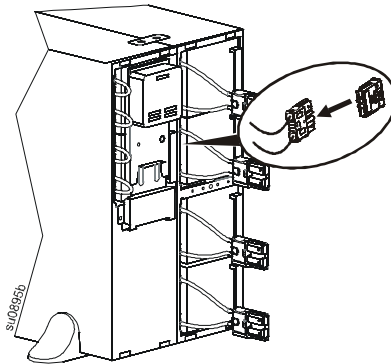
2

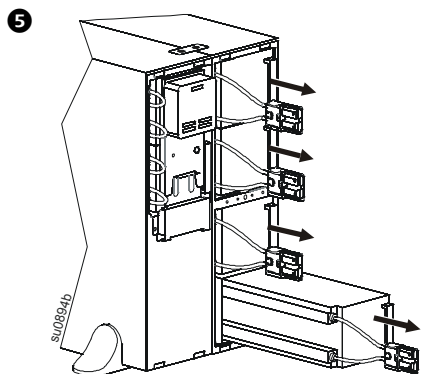


3

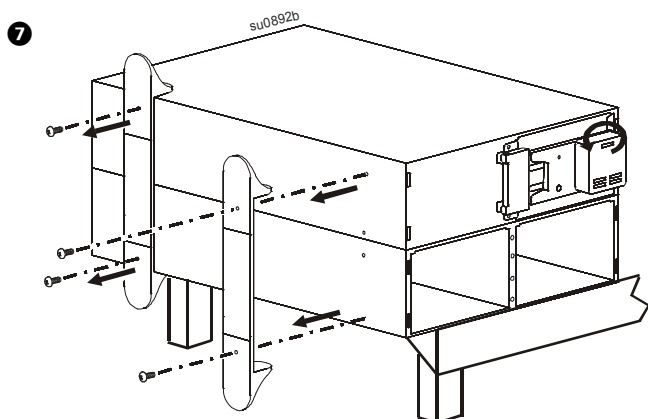
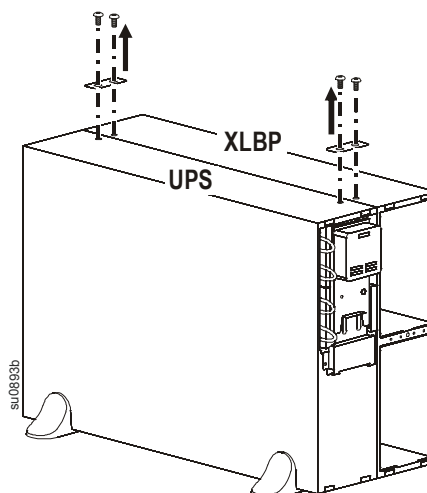


4





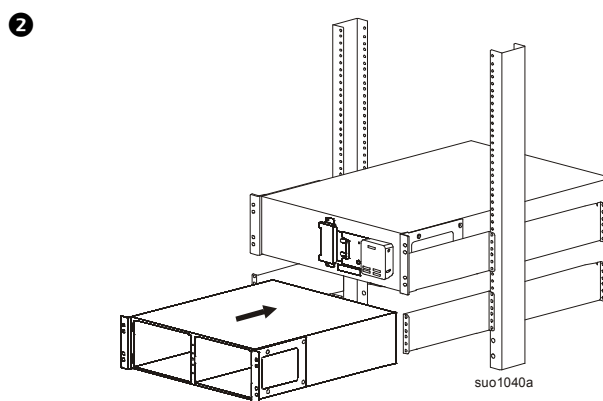
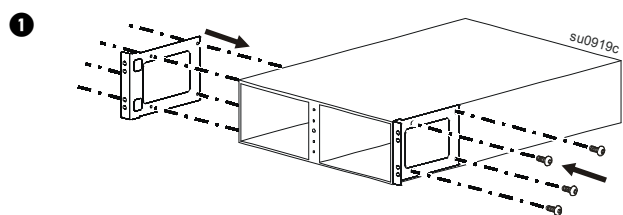
- 6 Débranchez et retirez le bloc-batterie de l'onduleur. Voir « Passage de la position tour en position rack » à la page 14.



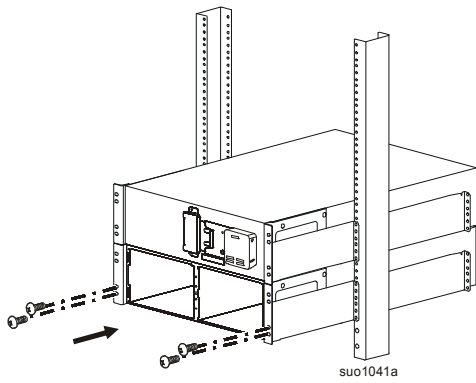
Installez l'onduleur SRT5K/SRT6K avec un bloc-batterie externe dans une baie

Le processus d'installation d'un bloc-batterie externe avec les modèles d'onduleur SRT8K/SRT10K est identique à celui décrit pour les modèles SRT5K/SRT6K.

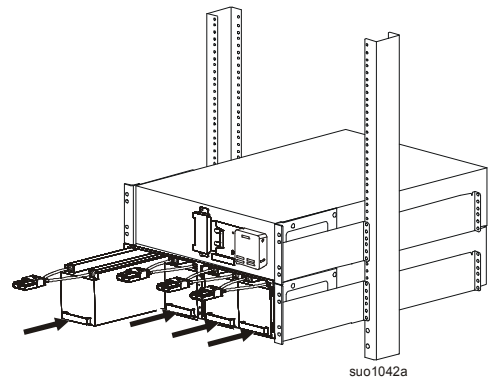
Consultez « Installez les rails sur le rack à 2 montants » à la page 2 pour les instructions sur l'installation des rails.



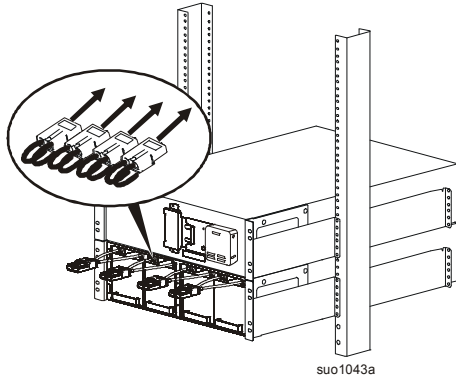
3



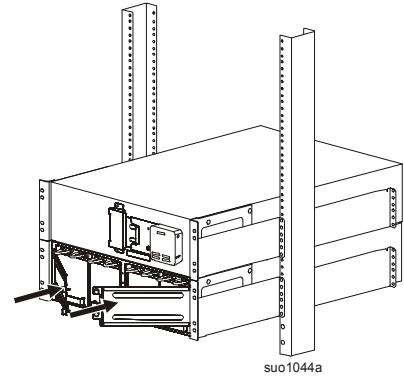
4



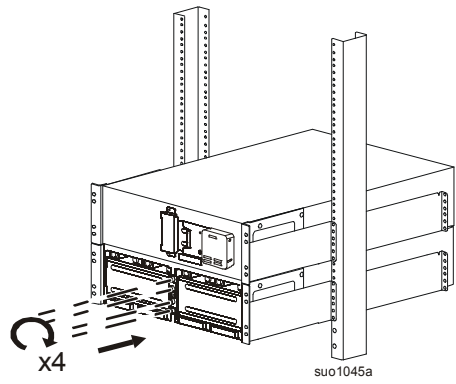
3



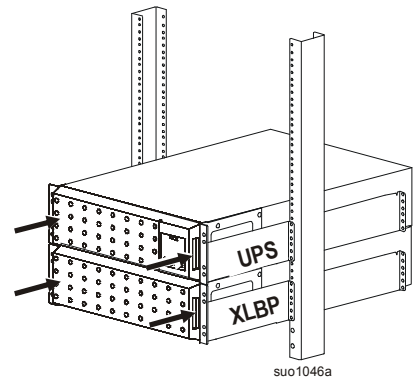
4



5



6



Onduleurs SRT8K/SRT10K

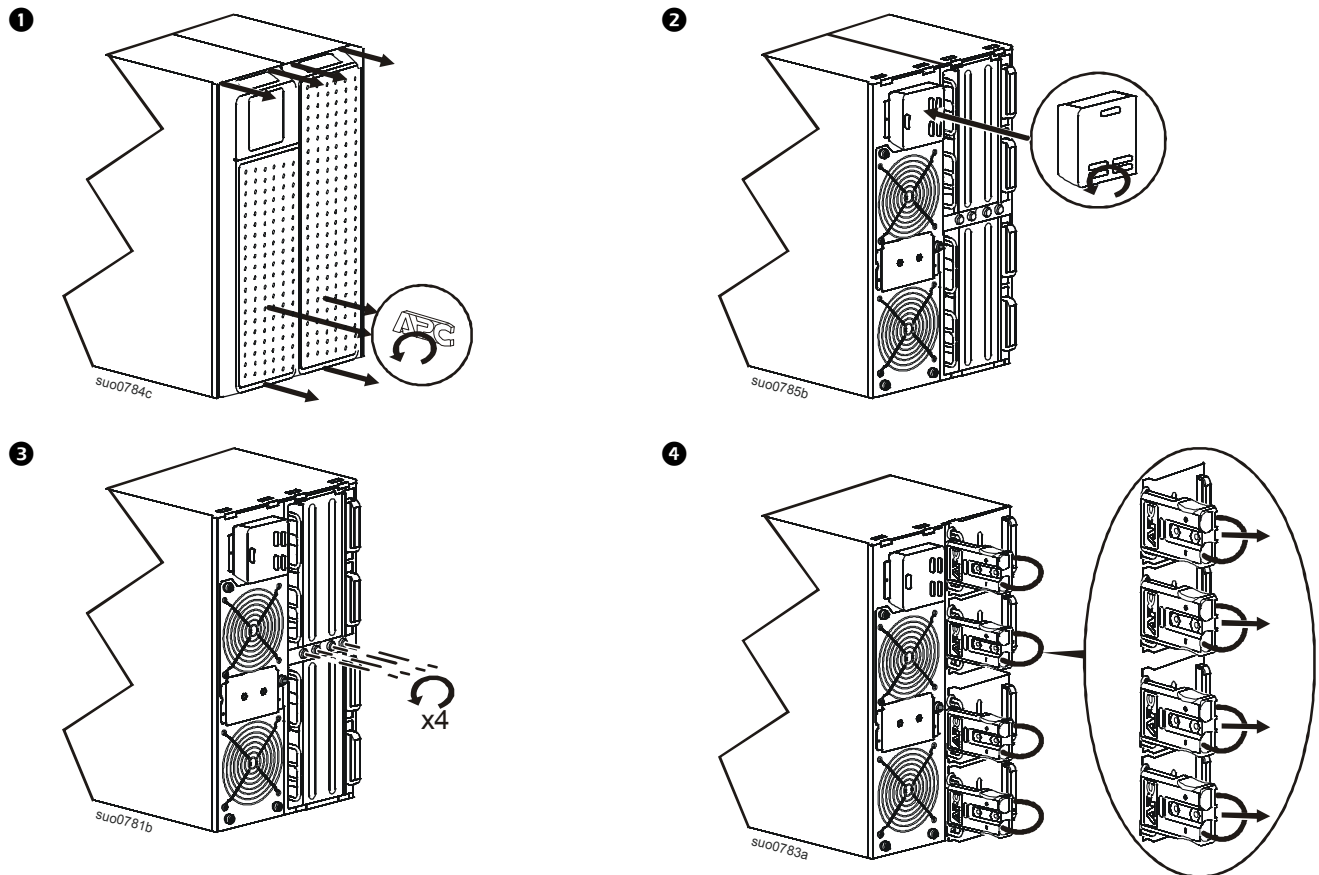
⚠ ATTENTION

DOMMAGES MATERIELS OU PERSONNELS

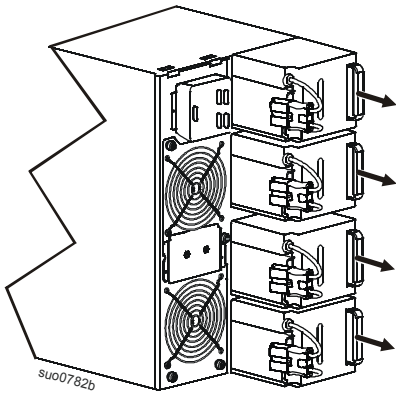
- Cet équipement est lourd. Les batteries APCRBC140 pèsent 17 kg (37 lb).
- Afin d'assurer la sécurité, adaptez systématiquement le mode de levage au poids de l'équipement.
- Retirez les batteries avant d'installer l'onduleur.
- Utilisez la poignée du bloc-batterie pour le faire coulisser avec précaution dans ou hors de l'appareil.
- N'utilisez pas la poignée des blocs-batteries pour les soulever ou les porter.
- Placez l'onduleur sur une table pour enlever les supports de stabilisation.
- Installez toujours l'onduleur dans la partie inférieure du rack.
- Placez toujours le bloc-batterie externe (XLBP) au-dessous de l'onduleur dans le rack.

Le non-respect de cette consigne peut entraîner des dommages matériels et des blessures mineures à modérées.

Passage de la position tour en position rack



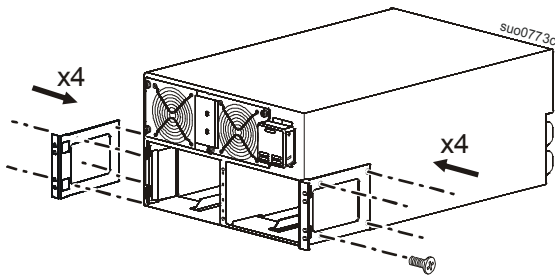
5



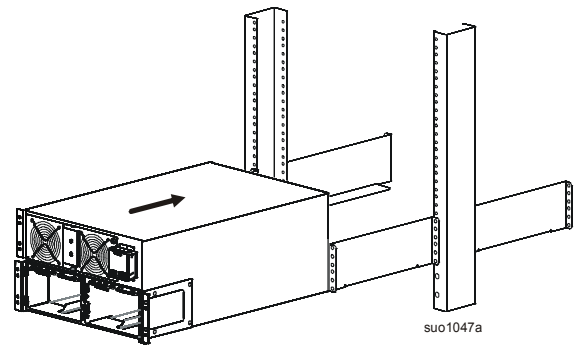
Installez l'onduleur SRT8K/SRT10K dans une baie

Consultez « Installez les rails sur le rack à 2 montants » à la page 2 pour les instructions sur l'installation des rails.

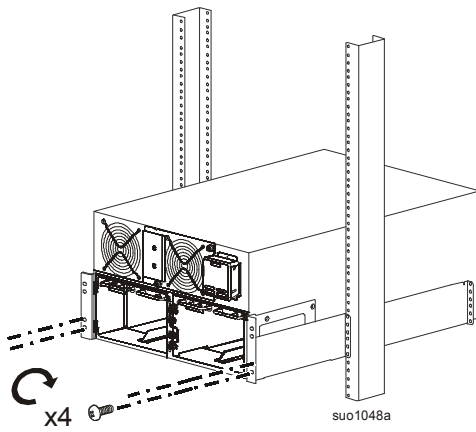
1



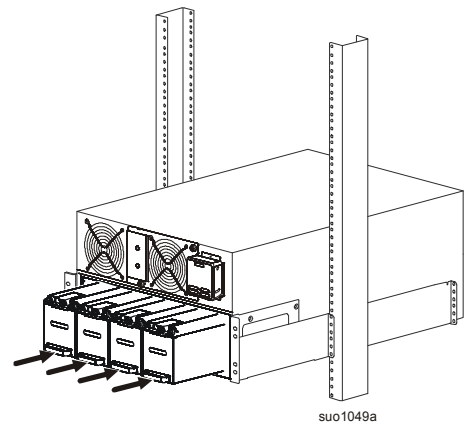
2



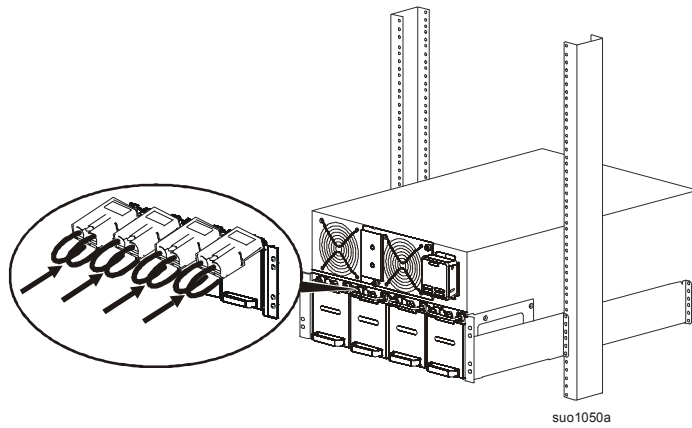
3



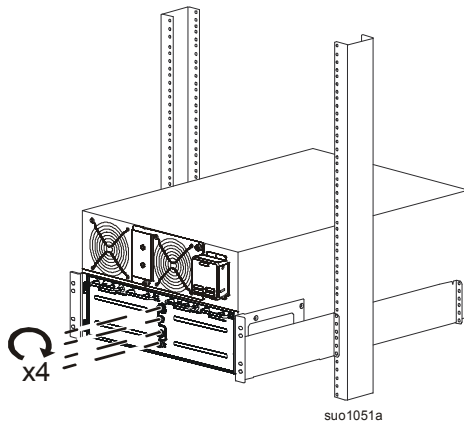
4



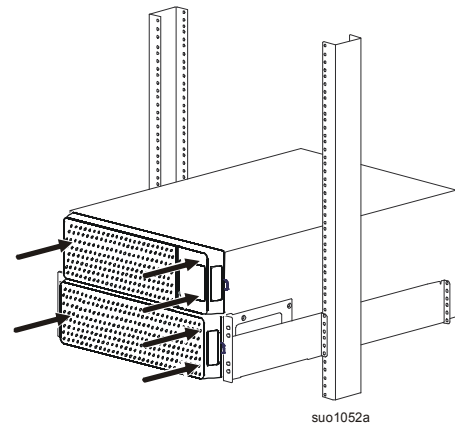
5



6



7



Installez l'onduleur SRT8K/SRT10K avec un bloc-batterie externe dans une baie

Le processus d'installation d'un bloc-batterie externe avec les modèles d'onduleur SRT8K/SRT10K est identique à celui décrit pour les modèles SRT5K/SRT6K.

Reportez-vous au processus d'installation « Installez l'onduleur SRT5K/SRT6K avec un bloc-batterie externe dans une baie » à la page 12.

L'assistance clients et les informations sur la garantie sont disponibles sur le site Web APC by Schneider Electric, www.apc.com.

© 2017 APC by Schneider Electric. APC, le logo APC et Smart-UPS sont la propriété de Schneider Electric Industries S.A.S. ou de leurs sociétés affiliées. Toutes les autres marques commerciales sont la propriété de leurs détenteurs respectifs.

FR 990-5470B
4/2017